



Portfolio® is a registered trademark of LF, LLC. All Rights Reserved.

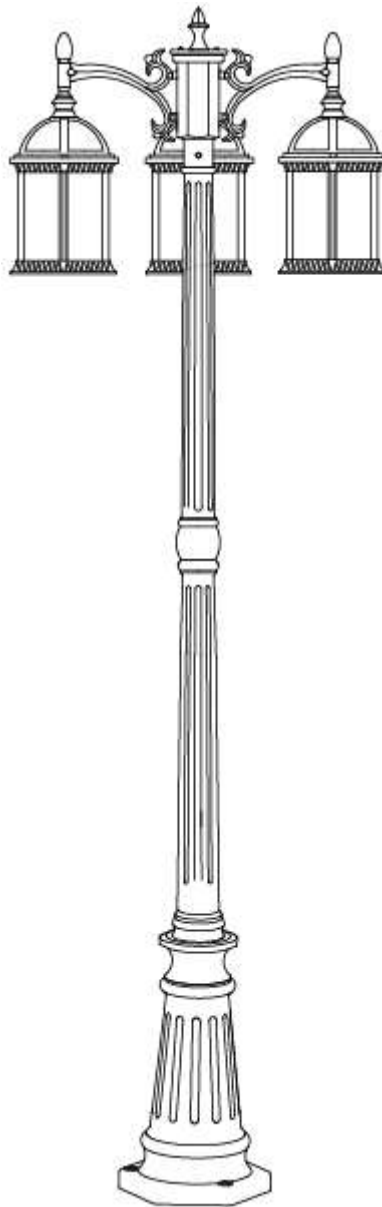
ITEM #0109348

POST LANTERN

MODEL #31506SE

Français p. 10

Español p. 19



ATTACH YOUR RECEIPT HERE

Serial Number _____

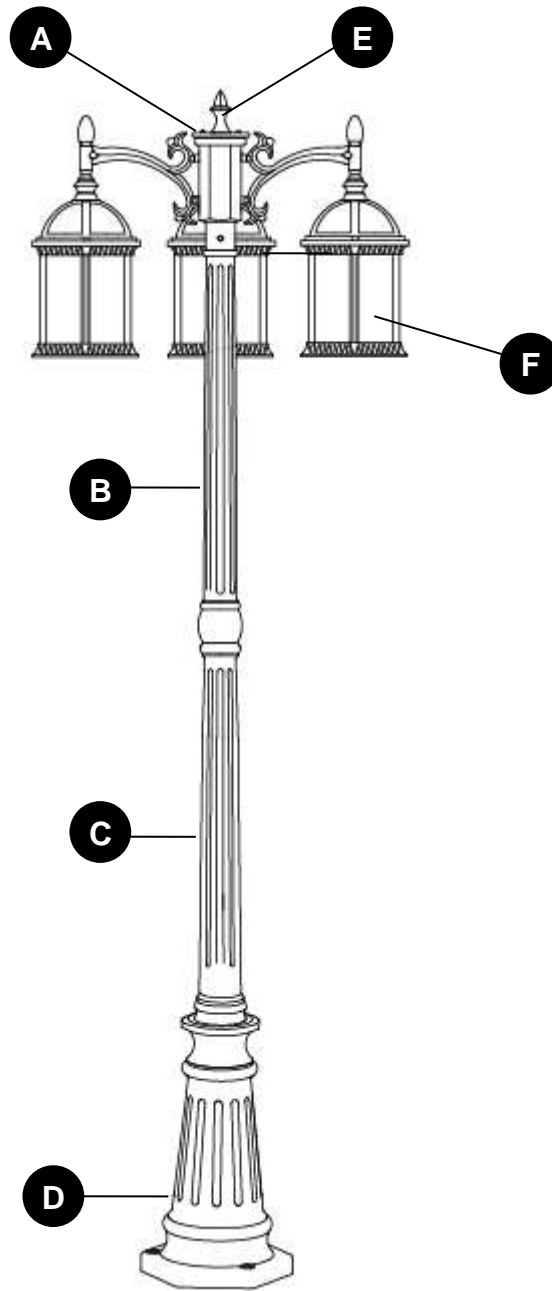
Purchase Date _____



Questions, problems, missing parts? Before returning to your retailer, call our customer service department at 1-800-643-0067, 8 a.m. - 6 p.m., EST, Monday - Thursday, 8 a.m. - 5 p.m., EST, Friday.



PACKAGE CONTENTS



PART	DESCRIPTION	QUANTITY
A	Top Pole	1
B	Middle Pole	1
C	Bottom Pole	1
D	Base	1
E	Finial (preassembled to Top Pole (A))	1
F	Fixture	3

HARDWARE CONTENTS (not shown actual size)

AA



Mounting Bracket

Qty. 1

BB



Anchor Bolt

Qty. 3

CC



Cap Nut

Qty. 3

DD



Washer

Qty. 3

EE



Wire Nut

Qty. 6

FF



Wrench

Qty. 1

GG



Cap

Qty. 3



SAFETY INFORMATION

Please read and understand this entire manual before attempting to assemble, operate or install the product.



WARNING:

- Turn off electricity at main fuse box (or circuit breaker box) before beginning installation by removing fuse (or switching off circuit breaker).
- Be careful not to damage or cut the wire insulation (covering) during fixture installation. Do not permit wires to contact any surface having a sharp edge. To do so may damage or cut the wire insulation, which could cause serious injury or death from electric shock.



CAUTION:

- All electrical connections must be in agreement with local codes, ordinances or the National Electric Code (NEC). Contact your municipal building department to learn about your local codes, permits and/or inspections.
- Risk of fire — most dwellings built before 1985 have supply wire rated for 140° F. Consult a qualified electrician before installation.
- Do not connect this fixture to an electrical system that does not provide a means for equipment grounding. Never use a fixture in a two-wire system that is not grounded. If you are not sure your lighting system has a grounding means, do not attempt to install this fixture. Contact a qualified, licensed electrician for information with regards to proper grounding methods as required by the local electrical code in your area.
- If a dimmer control switch is used with this fixture, obtain professional advice to determine the correct type and electrical rating required.

PREPARATION

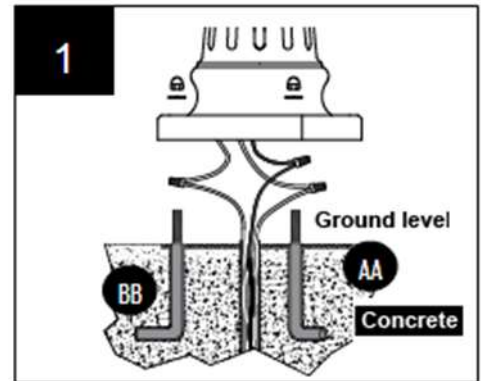
Before beginning to assemble or install lighting fixture, make sure all parts are present. Compare parts with package contents list and hardware contents list. If any part is missing or damaged, do not attempt to assemble, install or operate the product.

Estimated Assembly Time: 30 minutes



Tools Required for Assembly (not included): Concrete, Flathead Screwdriver, Phillips Screwdriver, Pliers, Electrical Tape, Wire Cutters, Safety Glasses, Ladder, Wire Stripper, 1/2 in. Wrench, 1/2 in. Ring Spanner.

ASSEMBLY INSTRUCTIONS

1. Excavate an area in the ground deep enough to enclose the height of the anchor bolts (BB) and wide enough for the mounting bracket (AA). Route the electrical wire from the power supply underground and out through the middle of the installation area. Screw the anchor bolts (BB) into the mounting bracket (AA) to the end. Fill hole with concrete (not included) and insert the assembly before the concrete dries. **Note:** The mounting bracket (AA) should be at ground level, with the anchor bolts (BB) 1.9 in. above the ground. The approximate length of supply wires that should be out of the concrete 6-8 inches.



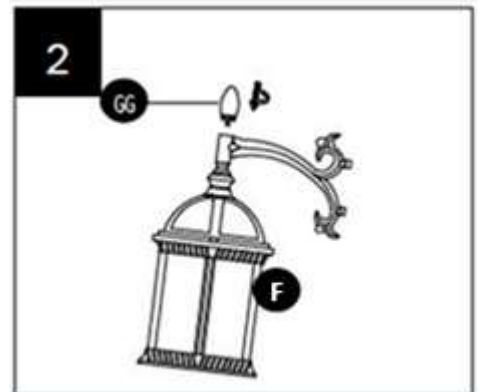
Hardware Used

- | | | | |
|-----------|------------------|---|-----|
| AA | Mounting Bracket |  | x 1 |
| BB | Anchor Bolt |  | x 3 |

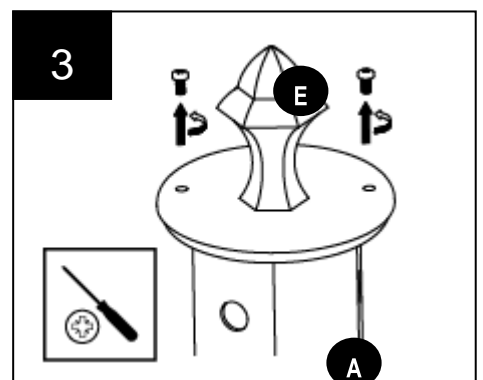
2. Secure the caps (GG) to the fixtures (F).

Hardware Used

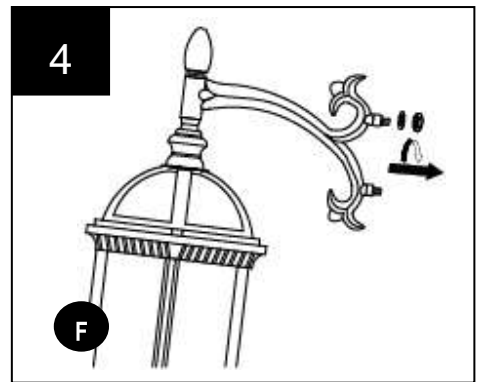
- | | | | |
|-----------|-----|---|-----|
| GG | Cap |  | x 3 |
|-----------|-----|---|-----|



3. Remove the preassembled screws with a Phillips screwdriver (not included) to detach the finial (E) from the top pole (A) and place them in a safe location.

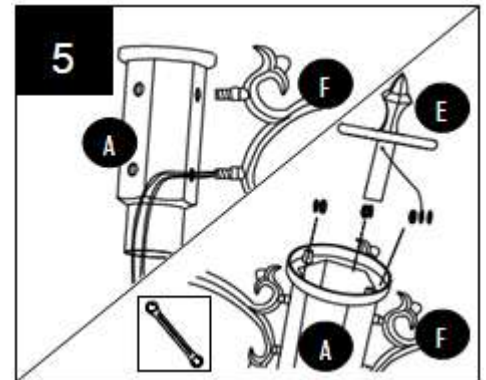


- Remove the preassembled nut and washer from each fixture (F). Save for later use.

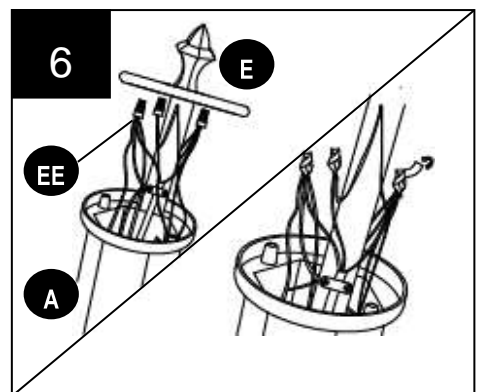


- Guide the electrical wire on the fixture (F) through the bottom hole of the top pole (A). Insert the threaded ends of the fixture (F) into the holes on the top pole (A), installing the preassembled ground wire on the bar of the finial (E) to the threaded end of the fixture (F) before securing the assembly from the inside with previously removed washers and nuts. Tighten with a 1/2 in. ring spanner (not included).

Repeat for remaining fixtures (F).



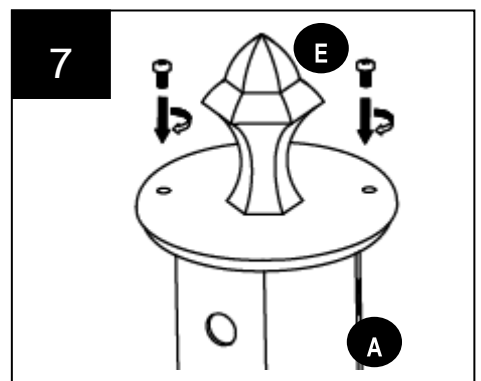
- Connect bare ground wire from the bar of the finial (E) to the ground wire from the top pole (A) by twisting a wire nut (EE) onto bare ends of the wires. Connect white wire from each fixture (F) to the white wire from the top pole (A) by twisting a wire nut (EE) onto bare ends of the wires. Connect the black wire from each fixture (F) to the black wire from the top pole (A) by twisting a second wire nut (EE) onto the bare ends of the wires. Secure the wire nuts (EE) with electrical tape (not included).



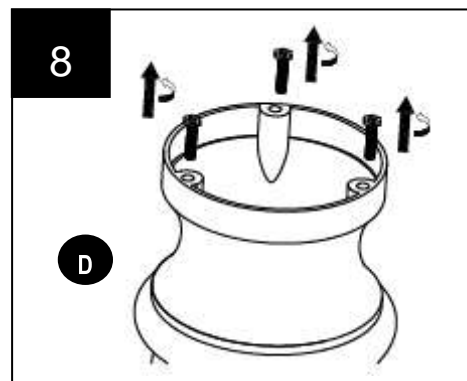
Hardware Used

EE Wire Nut  x 3

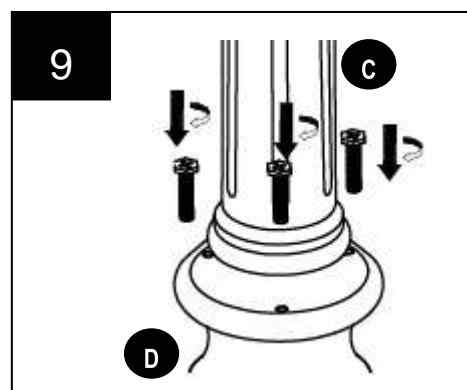
- Replace the finial (E) on the top pole (A) with the previously removed screws.



8. Remove the preassembled screws from the base (D) with a Phillips screwdriver. Save for later use.



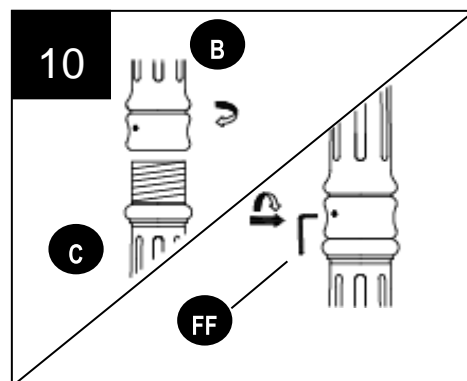
9. Secure the bottom pole (C) to the base (D) with the previously removed screws. Tighten with a Phillips screwdriver.



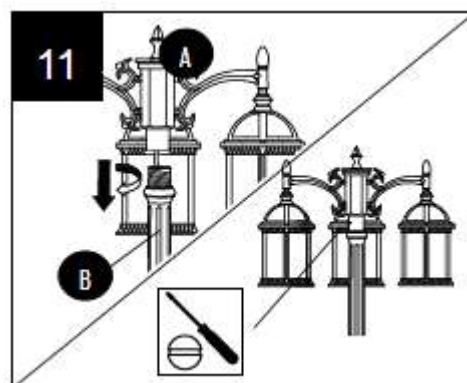
10. Remove the preassembled set screw from the middle pole (B) and screw the middle pole (B) clockwise onto the bottom pole (C). Re-insert set screw, then tighten with wrench (FF).

Hardware Used

FF Wrench  x 1

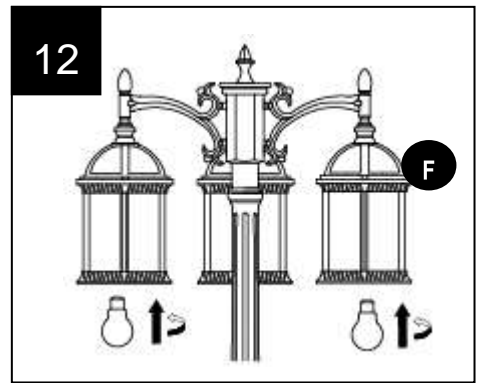


11. Secure the top pole (A) to the middle pole (B), securing with the preassembled set screws. Tighten with flathead screwdriver (not included).

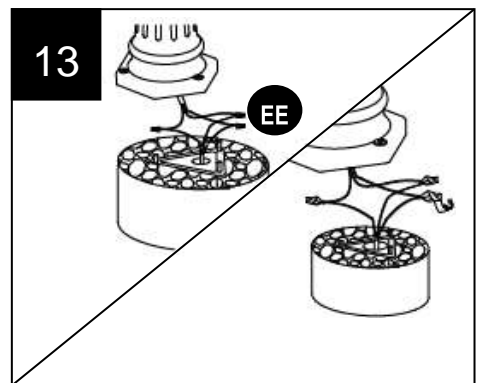


12. Insert bulbs (not included). Use 100-watt max. medium-base E26 incandescent bulbs.

Note: CFLs and LEDs are recommended for this item.



13. Connect bare ground wire from the base (D) to the ground wire coming from the concrete by twisting a wire nut (EE) onto bare ends of the wires. Connect white wire from the base (D) to the white wire coming from the concrete by twisting a wire nut (EE) onto bare ends of the wires. Connect the black wire from the base (D) to the black wire coming from the concrete by twisting a wire nut (EE) onto the bare ends of the wires. Secure the wire nuts (EE) with electrical tape.

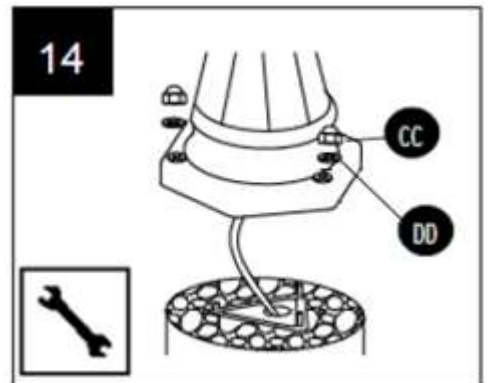


Hardware Used

EE Wire Nut  x 3

14. With the help of another person, align the holes on base (D) with the anchor bolts (BB) and carefully place the pole assembly over the mounting bracket (AA). Secure assembly with washers (DD) and cap nuts (CC), tightening with a 1/2 in. wrench (not included).

CAUTION: Allow the concrete to dry before installing the pole assembly.



Hardware Used

CC Cap Nut  x 3
DD Washer  x 3

CARE AND MAINTENANCE

To clean, unplug lamp and wipe with a damp, non-abrasive cloth.

TROUBLESHOOTING

PROBLEM	POSSIBLE CAUSE	CORRECTIVE ACTION
The light will not go on.	<ol style="list-style-type: none">1. No power.2. Fixture may be wired incorrectly.3. Switch may be wired incorrectly.	<ol style="list-style-type: none">1. Make sure lamp fixture is plugged in and power is on.2. Check wiring.3. Check wiring.
Fuse blows or circuit trips when fixture is turned on.	Crossed wires or power wire is grounding out.	Consult a certified electrician.
The fixture shakes in high winds.	<ol style="list-style-type: none">1. The mounting bracket (AA) may be assembled incorrectly.2. The screws and cap nuts may be secured incorrectly.	<ol style="list-style-type: none">1. Make sure the mounting bracket (AA) was installed at ground level.2. Make sure the screws and cap nuts were secured tightly.

3-YEAR LIMITED WARRANTY

If this product fails due to a defect in materials or workmanship within three (3) years from the date of purchase, return it along with proof of date of purchase and it will be replaced with the same or comparable model free of charge.

This warranty is void if damage or defect has resulted from accident, abuse, misuse or faulty repair. This warranty gives you specific legal rights and you may have other rights that vary from state to state.

IN NO EVENT WILL LIABILITY EXTEND TO ANY CONSEQUENTIAL, SPECIAL, INCIDENTAL OR INDIRECT DAMAGES OF ANY KIND ARISING OUT OF THE USE OR MISUSE OF THIS PRODUCT. SOME STATES DO NOT ALLOW THE EXCLUSION OR LIMITATION OF INCIDENTAL OR CONSEQUENTIAL DAMAGES SO THE ABOVE EXCLUSION OR LIMITATION MAY NOT APPLY TO YOU.

REPLACEMENT PARTS LIST

For replacement parts, call our customer service department at 1-800-643-0067, 8 a.m. - 6 p.m., EST, Monday - Thursday, 8 a.m. - 5 p.m., EST, Friday.

PART	DESCRIPTION	PART#
AA	Mounting Bracket	109348-hdwe
BB	Anchor Bolt	109348-hdwe
CC	Cap Nut	109348-hdwe
DD	Washer	109348-hdwe
EE	Wire Nut	109348-hdwe
FF	Wrench	109348-hdwe
GG	Cap	109348-hdwe

AA



BB



CC



DD



EE



FF



GG



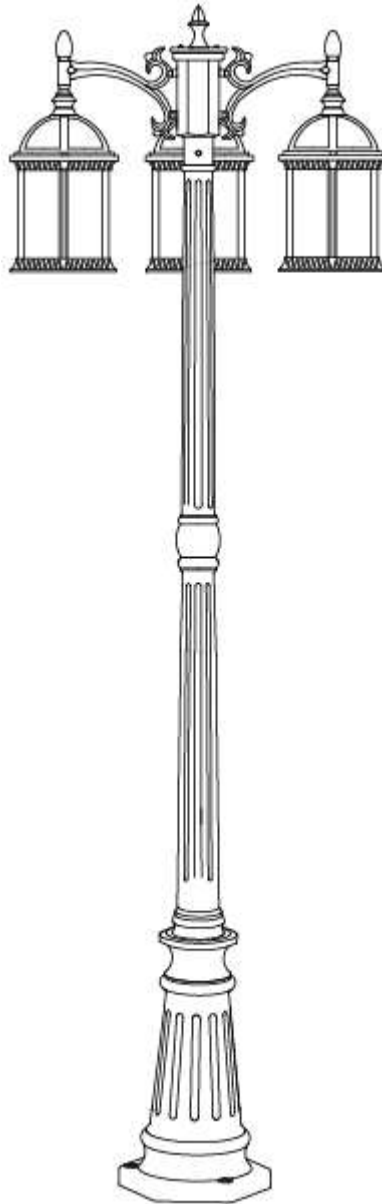
Printed in China
Portfolio® is a registered trademark
of LF, LLC. All Rights Reserved.



Portfolio® est une marque de commerce déposée de LF, LLC. Tous droits réservés.

LAMPADAIRE

MODÈLE #31506SE



JOIGNEZ VOTRE REÇU ICI

Numéro de série _____

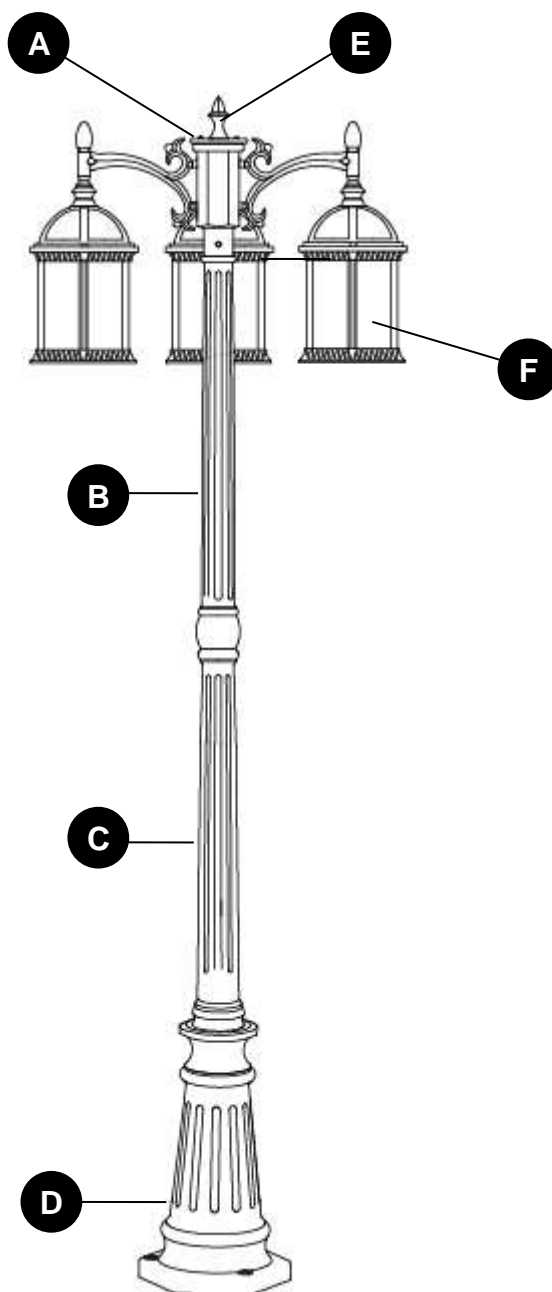
Date d'achat _____



Des questions, des problèmes, des pièces manquantes? Avant de retourner l'article au détaillant, appelez notre service à la clientèle au 1 800 643-0067, entre 8 h et 18 h (HNE) du lundi au jeudi, ou entre 8 h et 17 h (HNE) le vendredi.



CONTENU DE L'EMBALLAGE



PIÈCE	DESCRIPTION	QUANTITÉ
A	Tige supérieure	1
B	Tige centrale	1
C	Tige inférieure	1
D	Pied	1
E	Embout (préassemblé à la tige supérieure [A])	1
F	Luminaire	3

QUINCAILLERIE INCLUSE (non illustrée à la grandeur réelle)

AA



Support de fixation

Qté : 1

BB



Boulon d'ancrage

Qté : 3

CC



Écrou à chapeau

Qté : 3

DD



Rondelle

Qté : 3

EE



Capuchon de connexion

Qté : 6

FF



Clé

Qté : 1

GG



Capuchon

Qté : 3



CONSIGNES DE SÉCURITÉ

Assurez-vous de lire et de comprendre l'intégralité du présent manuel avant de tenter d'assembler, d'utiliser ou d'installer l'article.



AVERTISSEMENT

- Avant l'installation, coupez l'alimentation électrique du panneau central en enlevant le fusible (ou en plaçant le disjoncteur en position hors tension).
- Prenez soin de ne pas endommager ni couper la gaine protectrice (revêtement) des fils pendant l'installation du luminaire. Ne laissez pas les fils entrer en contact avec une surface ayant un rebord tranchant. Vous risqueriez d'endommager ou de couper la gaine protectrice des fils, ce qui entraînerait des risques de blessure grave ou de mort par choc électrique.



ATTENTION :

- Tous les branchements électriques doivent être conformes aux codes du bâtiment locaux, aux règlements locaux ou au Code national de l'électricité. Communiquez avec le service des bâtiments et de l'entretien de votre municipalité pour connaître les mesures d'inspection, les codes et les permis en vigueur.
- Risque d'incendie : la température nominale du fil d'alimentation électrique de la plupart des habitations construites avant 1985 est de 60 °C. Demandez conseil à un électricien qualifié avant d'installer le luminaire.
- Ne branchez pas ce lampadaire sur un système électrique sans mise à la terre. N'utilisez jamais un lampadaire avec un branchement à deux fils sans mise à la terre. Si vous ne savez pas si votre système d'éclairage est mis à la terre, ne tentez pas d'installer ce lampadaire. Communiquez avec un électricien qualifié pour connaître les méthodes de mise à la terre nécessaires selon le code de l'électricité en vigueur dans votre municipalité.

● Si vous voulez utiliser un gradateur avec ce lampadaire, faites appel à un professionnel pour qu'il vous aide à déterminer le type de gradateur à utiliser et les caractéristiques électriques nécessaires.

PRÉPARATION

Avant de commencer à assembler ou à installer le lampadaire, assurez-vous d'avoir toutes les pièces. Comparez le contenu de l'emballage avec la liste des pièces et celle de la quincaillerie incluse. S'il y a des pièces manquantes ou endommagées, ne tentez pas d'assembler, d'installer ni d'utiliser l'article.

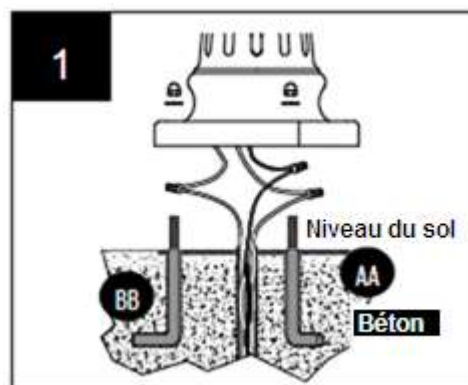
Temps d'assemblage approximatif : 30 minutes.

Outils nécessaires pour l'assemblage (non inclus) : béton, tournevis à tête plate, tournevis cruciforme, pinces, ruban isolant, coupe-fil, lunettes de sécurité, échelle, pinces à dénuder clé de 1/2 po et clé polygonale de 1/2 po.



INSTRUCTIONS POUR L'ASSEMBLAGE

1. Creusez un trou suffisamment profond pour les boulons d'ancrage (BB) et suffisamment large pour le support de fixation (AA). Faites passer le fil électrique de la source d'alimentation dans le trou, et faites-le sortir au centre de la surface d'installation. Vissez les boulons d'ancrage (BB) dans le support de fixation (AA). Remplissez le trou de béton (non inclus) et insérez l'ensemble avant que le béton soit sec.

Remarque : Le support de fixation (AA) doit se trouver au niveau du sol, et les boulons d'ancrage (BB), à 4,83 cm au-dessus du sol. Les cordons d'alimentation devraient dépasser d'environ 15 à 20 cm du béton.



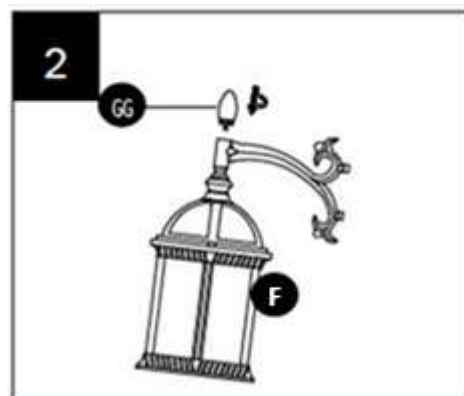
Quincaillerie utilisée

AA	Support de fixation		x 1
BB	Boulon d'ancrage		x 3

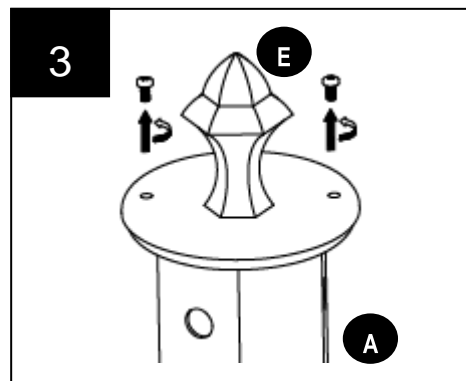
2. Fixez les capuchons (GG) sur les luminaires (F).

Quincaillerie utilisée

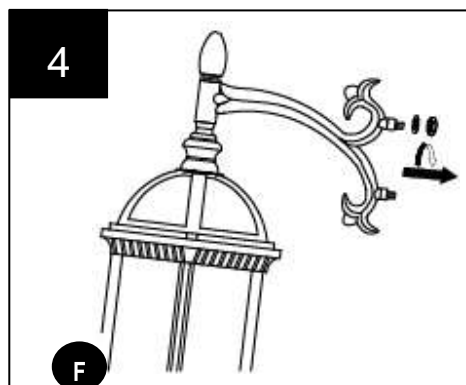
GG	Capuchon		x 3
----	----------	---	-----



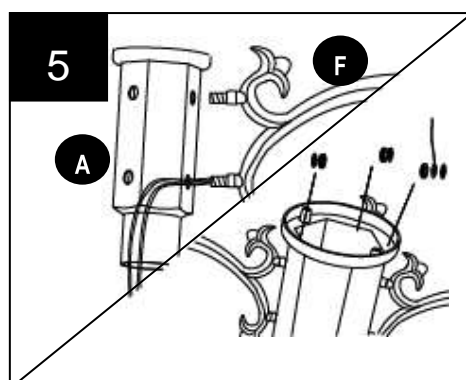
3. Retirez les vis à l'aide d'un tournevis cruciforme (non inclus) pour retirer l'embout (E) de la tige supérieure (A), et placez-les dans un endroit sûr.



4. Retirez les écrous et les rondelles préinstallés du chaque luminaire (F). Mettez-les de côté pour une utilisation ultérieure.

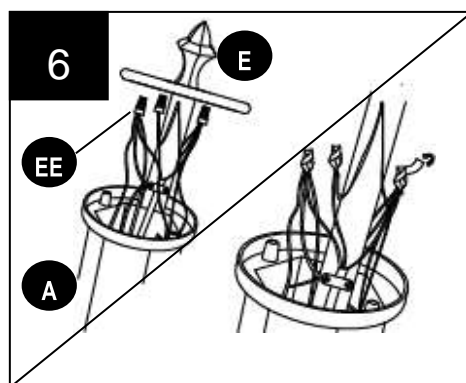


5. Glissez le fil électrique du luminaire (F) à travers le trou inférieur de la tige supérieure (A). Insérez les extrémités filetées du luminaire (F) dans les trous de la tige supérieure (A), raccordez le fil de mise à la terre préassemblé à la barre de l'embout (E) à l'extrémité filetée du luminaire (F) avant de fixer l'ensemble de l'intérieur à l'aide des rondelles et des écrous retirés précédemment. Serrez le tout à l'aide d'une clé polygonale de 1/2 po (non incluse).



Répétez ces étapes pour les autres luminaires (F).

6. Raccordez le fil de mise à la terre de la barre de l'embout (E) au fil de mise à la terre de la tige supérieure (A) en fixant par torsion un capuchon de connexion (EE) sur les bouts dénudés des fils. Raccordez le fil blanc de chaque luminaire (F) au fil blanc de la tige supérieure (A) en fixant par torsion un capuchon de connexion (EE) sur les bouts dénudés des fils. Raccordez le fil noir de chaque luminaire (F) au fil noir de la tige supérieure (A) en fixant par torsion un second capuchon de connexion (EE) sur les bouts dénudés des fils. Fixez les capuchons de connexion (EE) avec du ruban isolant (non inclus).



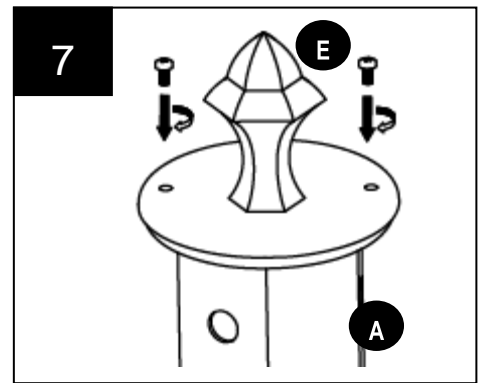
Quincaillerie utilisée

EE Capuchon de connexion

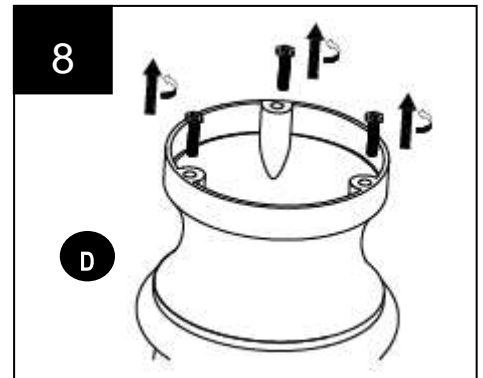


x 3

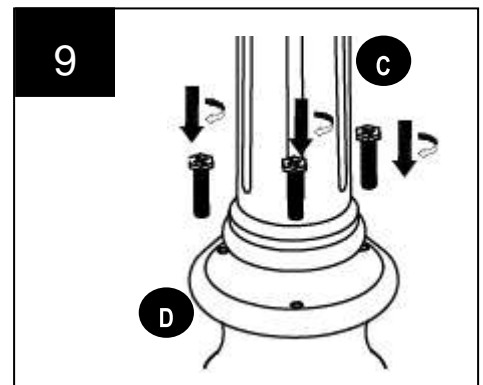
7. Remplacez l'embout (E) sur la tige supérieure (A) à l'aide des vis retirées précédemment.



8. Retirez les vis préassemblées du pied (D) à l'aide d'une tournevis cruciforme.



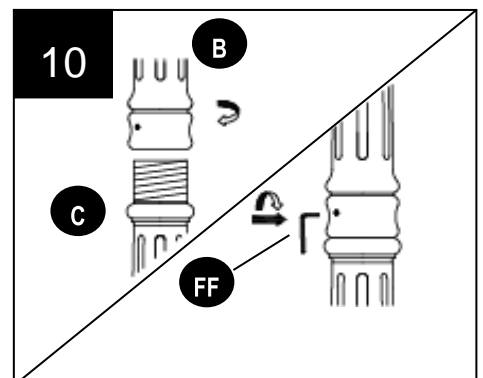
9. Fixez la tige inférieure (C) au pied (D) en serrant les vis retirées précédemment à l'aide d'une tournevis cruciforme.



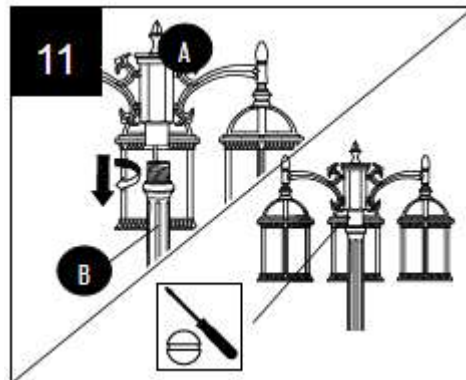
10. Retirez la vis de calage préassemblée à la tige centrale (B), puis fixez la tige centrale (B) à la tige inférieure (C). Réinsérer la vis de réglage, serrez à l'aide de la clé (FF).

Quincaillerie utilisée

FF Clé x 1

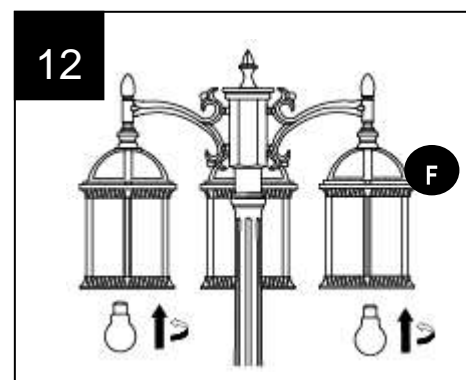


11. Vissez la tige supérieure (A) dans la tige centrale (B), et fixez le tout à l'aide des vis de calage préassemblées. Serrez à l'aide de tournevis à tête plate (non inclus).

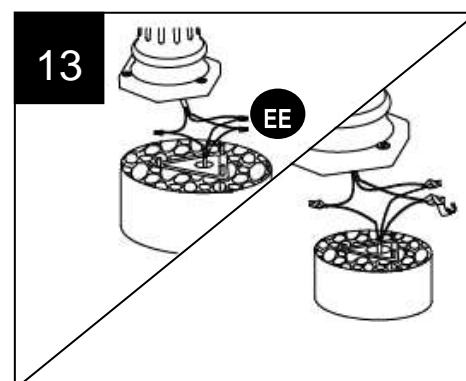


12. Insérez les ampoules (non incluses). Utilisez des ampoules à incandescence E26 à culot moyen d'un maximum de 100 watts.

Remarque : Il est recommandé d'utiliser des ampoules fluocompactes ou à DEL avec cet article.



13. Raccordez le fil de mise à la terre dénudé du pied (D) au fil de mise à la terre de la partie en béton en fixant par torsion un capuchon de connexion (EE) sur les bouts dénudés des fils. Raccordez le fil blanc du pied (D) au fil blanc de la partie en béton en fixant par torsion un capuchon de connexion (EE) sur les bouts dénudés des fils. Raccordez le fil noir provenant du pied (D) au fil noir de la partie en béton en fixant par torsion un second capuchon de connexion (EE) sur les bouts dénudés des fils. Fixez les capuchons de connexion avec du ruban isolant.



Quincaillerie utilisée

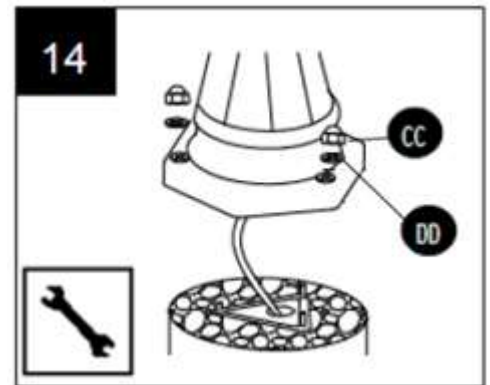
EE Capuchon de connexion





x 3

14. Avec l'aide d'une autre personne, Aligned les trous de la base (D) sur les boulons d'ancrage (BB) et placez soigneusement l'ensemble de tiges sur le support de fixation (AA). Fixez le tout à l'aide des écrous à chapeau (CC) et des rondelles (DD). Serrez le tout à l'aide d'une clé de 1/2 po (non incluse).

ATTENTION: Laissez le béton sécher complètement avant d'installer l'ensemble de tiges.



Quincaillerie utilisée

CC Écrou à chapeau		x 3
DD Rondelle		x 3

ENTRETIEN

Pour nettoyer le lampadaire, débranchez-le et essuyez-le à l'aide d'un linge humide et non abrasif.

DÉPANNAGE

PROBLÈME	CAUSE POSSIBLE	MESURE CORRECTIVE
Le lampadaire ne s'allume pas.	<ol style="list-style-type: none"> 1. Le lampadaire n'est pas alimenté. 2. Le luminaire est mal branché. 3. L'interrupteur est mal câblé. 	<ol style="list-style-type: none"> 1. Assurez-vous que le lampadaire est branché correctement et qu'il y a du courant. 2. Vérifiez le câblage. 3. Vérifiez le câblage.
Un fusible saute ou un disjoncteur se déclenche lorsque le lampadaire est mis sous tension.	Des fils sont croisés ou le fil d'alimentation n'est pas mis à la terre.	Faites appel à un électricien certifié.
Le luminaire vacille lorsque les vents sont violents.	<ol style="list-style-type: none"> 1. Le support de fixation (AA) est mal installé. 2. Les vis et les écrous à chapeau ne sont pas bien serrés. 	<ol style="list-style-type: none"> 1. Assurez-vous que le support de fixation (AA) est installé au niveau du sol. 2. Assurez-vous que les vis et les écrous à chapeau sont serrés fermement.

GARANTIE LIMITÉE DE 3 ANS

Si cet article présente des défauts de matériaux ou de fabrication au cours des trois (3) années qui suivent la date d'achat, retournez-le avec une preuve de la date d'achat et il vous sera remplacé par un article semblable ou un modèle comparable, sans frais.

Cette garantie sera annulée si les dommages ou les défauts résultent d'un accident, d'un usage abusif ou inapproprié ou d'une réparation inadéquate.

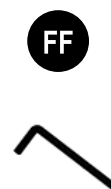
Cette garantie vous confère des droits précis. Il est possible que vous disposiez également d'autres droits, qui varient d'un État ou d'une province à l'autre.

LA GARANTIE NE POURRA EN AUCUN CAS S'APPLIQUER AUX DOMMAGES CONSÉCUTIFS, PARTICULIERS, ACCESSOIRES OU INDIRECTS DE TOUTE SORTE RÉSULTANT DE L'USAGE APPROPRIÉ OU INAPPROPRIÉ DE CET ARTICLE. CERTAINS ÉTATS OU CERTAINES PROVINCES NE PERMETTENT PAS L'EXCLUSION OU LA LIMITATION DES DOMMAGES ACCESSOIRES OU CONSÉCUTIFS, DE SORTE QUE LES EXCLUSIONS OU LES LIMITATIONS CI-DESSUS PEUVENT NE PAS S'APPLIQUER À VOUS.

LISTE DES PIÈCES DE RECHANGE

Pour obtenir des pièces de rechange, communiquez avec notre service à la clientèle au 1 800 643-0067, entre 8 h et 18 h (HNE) du lundi au jeudi, ou entre 8 h et 17 h (HNE) le vendredi.

PIÈCE	DESCRIPTION	No DE PIÈCE
AA	Support de fixation	109348-hdwe
BB	Boulon d'ancrage	109348-hdwe
CC	Écrou à chapeau	109348-hdwe
DD	Rondelle	109348-hdwe
EE	Capuchon de connexion	109348-hdwe
FF	Clé	109348-hdwe
GG	Capuchon	109348-hdwe



Imprimé en Chine

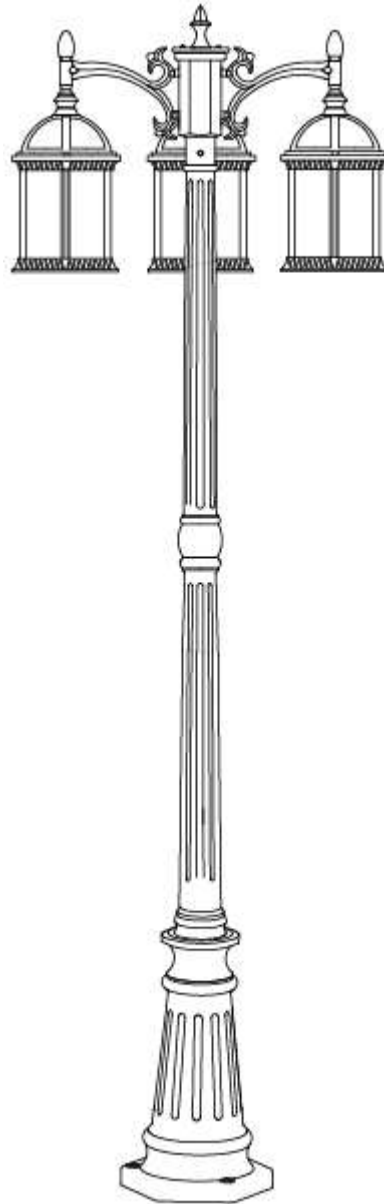
Portfolio® est une marque de commerce déposée de LF, LLC. Tous droits réservés.



FAROL DE POSTE

Portfolio® es una marca registrada de LF, LLC. Todos los derechos reservados.

MODELO #31506SE



ADJUNTE SU RECIBO AQUÍ

Número de serie _____

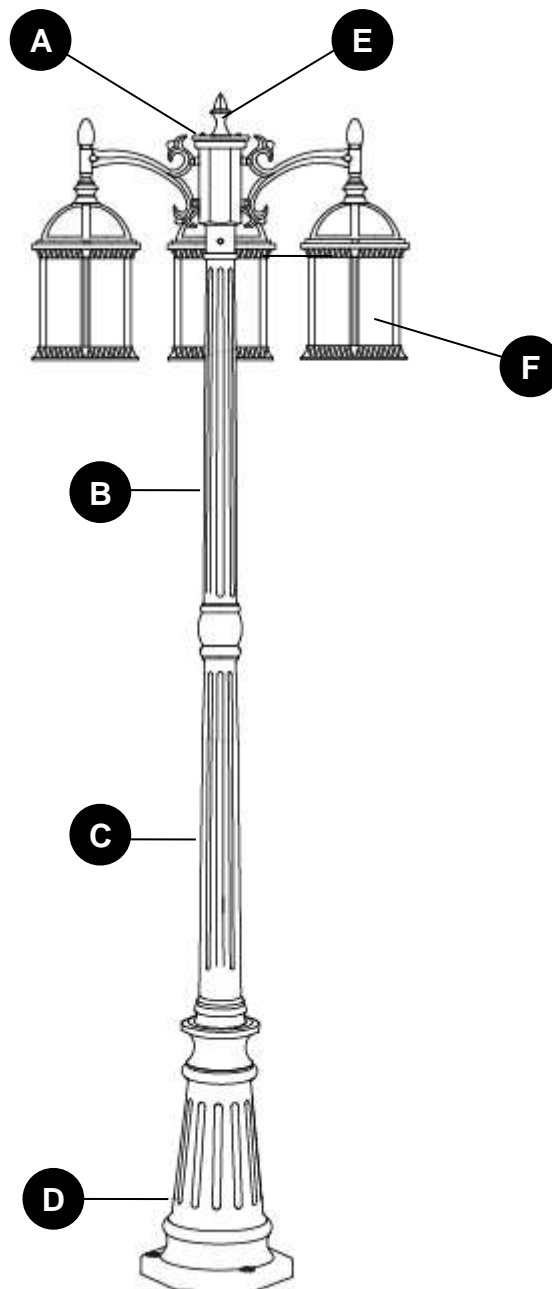
Fecha de compra _____



¿Preguntas, problemas, piezas faltantes? Antes de volver a la tienda, llame a nuestro Departamento de Servicio al Cliente al 1-800-643-0067, de lunes a jueves de 8 a.m. a 6 p.m., y los viernes de 8 a.m. a 5 p.m., hora estándar del Este.



CONTENIDO DEL PAQUETE



PIEZA	DESCRIPCIÓN	CANTIDAD
A	Varilla superior	1
B	Varilla central	1
C	Varilla inferior	1
D	Base	1
E	Remate (preensamblado en la varilla superior (A))	1
F	Lámpara	3

ADITAMENTOS (no se muestran en tamaño real)

AA



Soporte de montaje

Cant. 1

BB



Perno de anclaje

Cant. 3

CC



Capuchón

Cant. 3

DD



Arandela

Cant. 3

EE



Empalme plástico

Cant. 6

FF



Llave Allen

Cant. 1

GG



Tapa

Cant. 3



INFORMACIÓN DE SEGURIDAD

Lea y comprenda completamente este manual antes de intentar ensamblar, usar o instalar el producto.



ADVERTENCIA:

- Desconecte la alimentación desde la caja de fusibles principal (o la caja del interruptor de circuito) antes de comenzar la instalación; para hacerlo, retire el fusible (o desconecte el interruptor de circuito).
- Tenga cuidado de no dañar o cortar el aislamiento del conductor (cubierta) durante la instalación de la lámpara. No permita que los conductores entren en contacto con superficies con bordes afilados. Hacerlo podría dañar o cortar el aislamiento del conductor y ocasionar lesiones graves o la muerte debido a una descarga eléctrica.



PRECAUCIÓN:

- Todas las conexiones eléctricas deben cumplir con los códigos y las ordenanzas locales o el Código nacional de electricidad (NEC, por sus siglas en inglés). Póngase en contacto con su departamento de construcción municipal para consultar sobre sus códigos, permisos y/o inspecciones locales.
- Riesgo de incendio: la mayoría de las casas construidas antes de 1985 tienen conductores de suministro clasificados para 60 °C. Consulte a un electricista calificado antes de la instalación.

- No conecte esta lámpara a un sistema eléctrico que no proporcione un medio de puesta a tierra para el equipo. Nunca utilice una lámpara en un sistema de dos conductores que no tenga puesta a tierra. No intente instalar esta lámpara si no está seguro de si su sistema de iluminación cuenta con una puesta a tierra. Póngase en contacto con un electricista calificado y autorizado para obtener información con respecto a los métodos adecuados de puesta a tierra requeridos por el código local de electricidad de su área.

- Si se utiliza un regulador de control de intensidad con esta lámpara, consulte con un profesional para determinar el tipo apropiado y la clasificación eléctrica requerida.

PREPARACIÓN

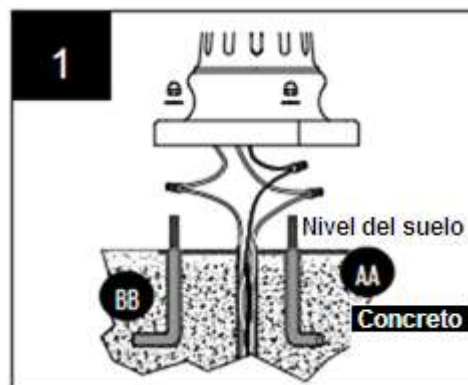
Antes de comenzar a ensamblar o instalar la lámpara, asegúrese de tener todas las piezas. Compare las piezas con la lista del contenido del paquete y la lista de aditamentos. No intente ensamblar, instalar ni usar el producto si falta alguna pieza o si estas están dañadas.

Tiempo estimado de ensamblaje: 30 minutos.



Herramientas necesarias para el ensamblaje (no se incluyen): Concreto, destornillador de cabeza plana, destornillador Phillips, pinzas, cinta aislante, pinzas cortacables, gafas de seguridad, escalera, pinzas pelacables, llave inglesa de 1/2", llave de boca fija de 1/2".

INSTRUCCIONES DE ENSAMBLAJE

1. Excave un área en el suelo lo suficientemente profunda como para cubrir la altura de los pernos de anclaje (BB) y lo suficientemente ancha para el soporte de montaje (AA). Pase el conductor del suministro de electricidad de manera subterránea y sáquelo por el centro del área de instalación. Atornille los pernos de anclaje (BB) en el soporte de montaje (AA). Rellene el orificio con concreto (no se incluye) y coloque el ensamble antes de que se seque el concreto. **Nota:** El soporte de montaje (AA) debe estar a nivel del suelo, con los pernos de anclaje (BB) a 4,83 cm sobre el suelo. El largo aproximado de los conductores de suministro que deben salir de los 15,25 cm a 20,32 cm del concreto.



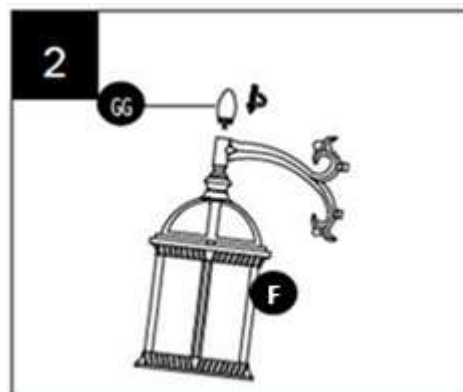
Aditamentos utilizados

- | | | | |
|-----------|--------------------|---|-----|
| AA | Soporte de montaje |  | x 1 |
| BB | Perno de anclaje |  | x 3 |

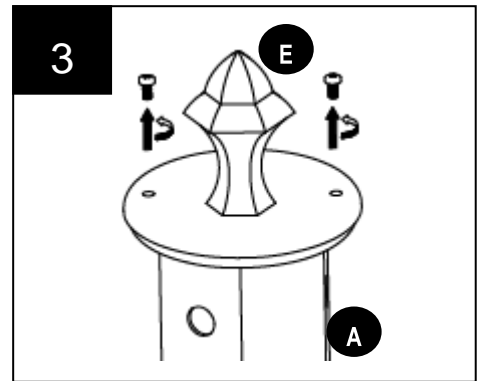
2. Asegure las tapas (GG) a las lámparas (F).

Aditamentos utilizados

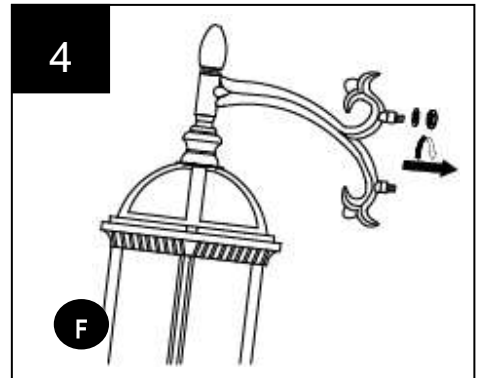
- | | | | |
|-----------|------|---|-----|
| GG | Tapa |  | x 3 |
|-----------|------|---|-----|



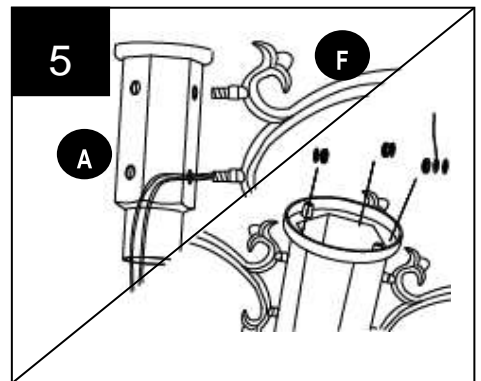
3. Retire los tornillos preensamblados con un destornillador Phillips (no se incluye) para separar el remate (E) de la varilla superior (A) y colóquelos en un lugar seguro.



4. Retire las tuercas y las arandelas preensambladas de cada lámpara (F). Apártela para su uso posterior.

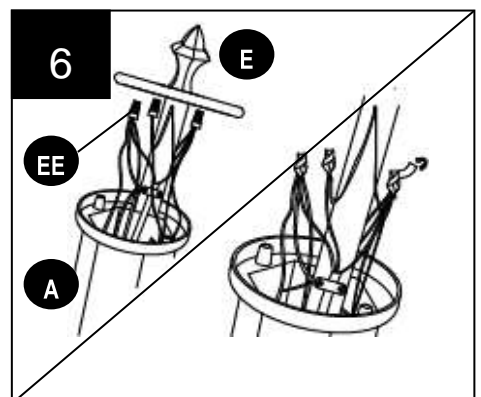


5. Pase el conductor eléctrico de la lámpara (F) a través el orificio inferior de la varilla superior (A). Inserte los extremos roscados de la lámpara (F) en los orificios de la varilla superior (A). Instale el conductor de puesta a tierra preensamblado en la barra del remate (E) al extremo roscado del ensamble (F) antes de fijar el ensamble desde el interior con las arandelas y tuercas retiradas anteriormente. Apriete con una llave de boca fija de 1/2 pulg (no se incluye).



Repita el procedimiento con el resto de las lámparas (F).

6. Conecte el conductor desnudo de puesta a tierra de la barra del remate (E) con el conductor de puesta a tierra de la varilla superior (A), enroscando un empalme plástico (EE) en los extremos desnudos de los conductores. Conecte el conductor blanco de cada lámpara (F) con el conductor blanco de la varilla superior (A), enroscando un empalme plástico (EE) en los extremos desnudos de los conductores. Conecte el conductor negro de cada lámpara (F) con el conductor negro de la varilla superior (A), enroscando un segundo empalme plástico (EE) en los extremos desnudos de los conductores. Asegure los empalmes plásticos (EE) con cinta aislante (no se incluye).



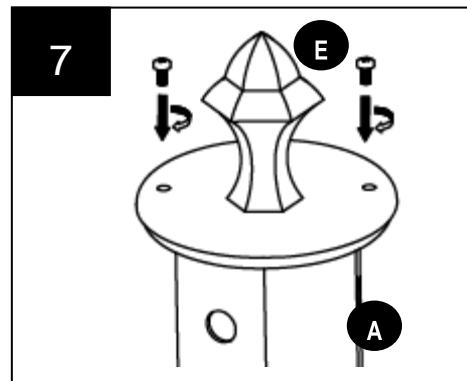
Aditamentos utilizados

EE Empalme plástico

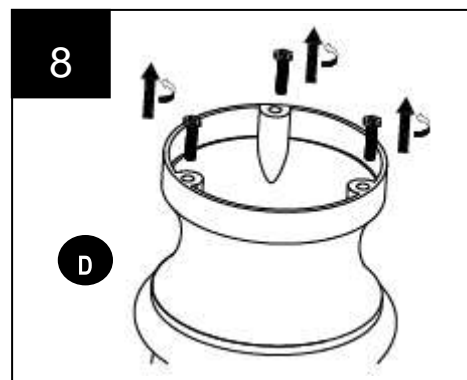


x 3

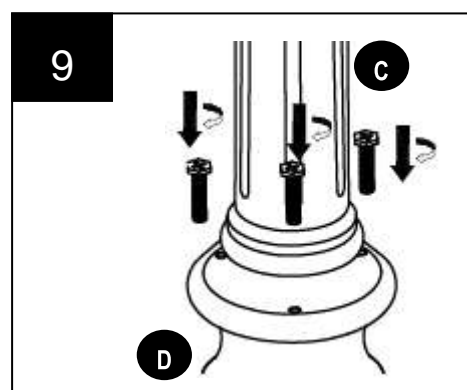
7. Vuelva a colocar el remate (E) en la varilla superior (A) con los tornillos y las arandelas que retiró anteriormente.



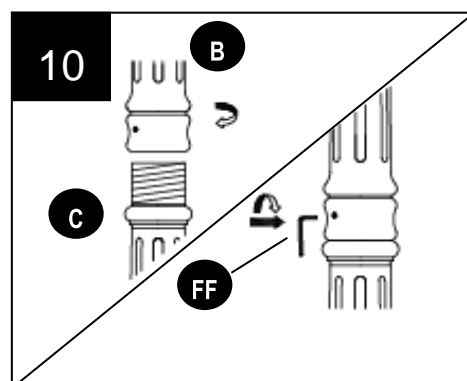
8. Retire los tornillos preensamblados de la base (D) con una destornillador Phillips.



9. Fije la varilla inferior (C) a la base (D) con los tornillos retirados anteriormente. Apriete con una destornillador Phillips.



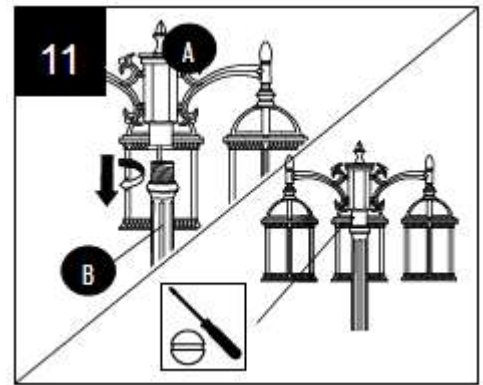
10. Retire el tornillo de fijación preensamblado de la varilla del medio (B) y fije la varilla del medio (B) en la varilla inferior (C). Re - insertar el tornillo, apriete con la llave Allen (FF).



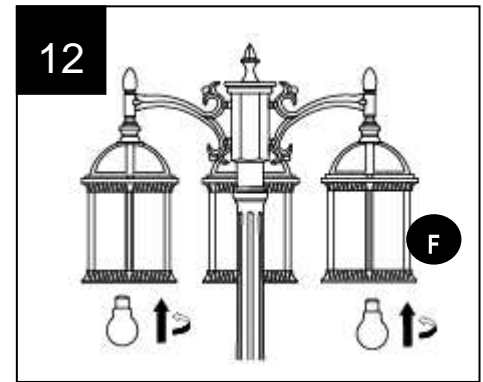
Aditamentos utilizados

FF Llave Allen  x 1

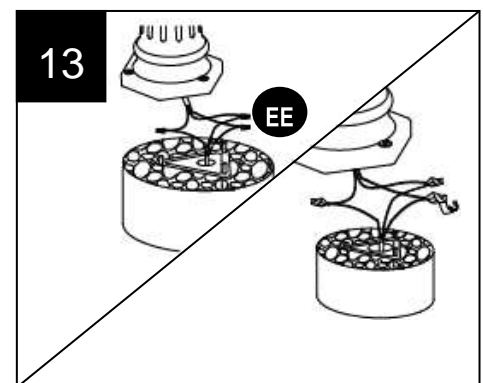
11. Asegure la varilla superior (A) a la varilla central (B), fijándola con los tornillos de fijación preensamblados. Apriete con la destornillador de cabeza plana (no se incluye).




12. Inserte las bombillas (no se incluyen). Use bombillas incandescentes de base media E26 de 100 vatios como máximo.
Nota: No se recomiendan las bombillas CFL ni LED para este artículo.



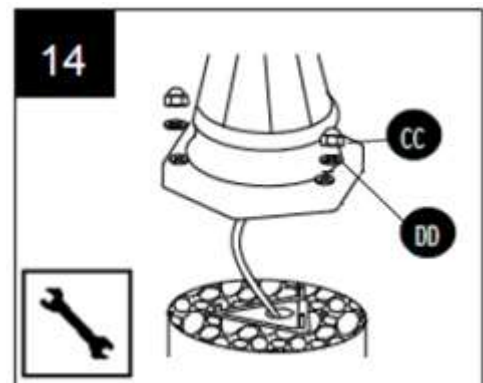
13. Conecte el conductor desnudo de puesta a tierra de la base (D) con el conductor de puesta a tierra del concreto enroscando un empalme plástico (EE) en los extremos desnudos de los conductores. Conecte el conductor blanco de puesta a tierra de la base (D) con el conductor blanco del concreto enroscando un empalme plástico (EE) en los extremos desnudos de los conductores. Conecte el conductor negro de la base (D) con el conductor negro del concreto enroscando un segundo empalme plástico (EE) en los extremos desnudos de los conductores. Asegure los empalmes plásticos con cinta aislante.



Aditamentos utilizados

EE Empalme plástico  x 3

14. Con la ayuda de otra persona, Alinee los orificios en la base (D) con los pernos de anclaje (BB) y cuidadosamente coloque el ensamble de la varilla sobre la abrazadera de montaje (AA). Fije con los capuchones (CC) y las arandelas (DD). Apriete con una llave allen de 1/2 pulg (no se incluye).
Precaución: Permita que el concreto se seque antes de instalar el ensamble de la varilla.



Aditamentos utilizados

CC Capuchón  x 3
DD Arandela  x 3

CUIDADO Y MANTENIMIENTO

Para limpiar, desenchufe la lámpara y límpiela con un paño húmedo no abrasivo.

SOLUCIÓN DE PROBLEMAS

PROBLEMA	CAUSA POSIBLE	ACCIÓN CORRECTIVA
La luz no se enciende.	<ol style="list-style-type: none">1. No hay alimentación.2. Es posible que la lámpara esté cableada incorrectamente.3. Es posible que el interruptor esté cableado incorrectamente.	<ol style="list-style-type: none">1. Asegúrese de que la lámpara esté enchufada y que haya alimentación.2. Revise el cableado.3. Revise el cableado.
Cuando se enciende la lámpara, el fusible se quema o el interruptor de circuito se dispara.	Hay conductores cruzados o el conductor de fuerza no tiene puesta a tierra.	Consulte a un electricista certificado.
El ensamble se tambalea cuando hay vientos fuertes.	<ol style="list-style-type: none">1. El soporte de montaje (AA) puede estar ensamblado incorrectamente.2. Los tornillos y los capuchones pueden estar fijados incorrectamente.	<ol style="list-style-type: none">1. Asegúrese de que el soporte de montaje (AA) se instaló a nivel del suelo.2. Asegúrese de que los tornillos y los capuchones se fijaron bien.

3 AÑOS DE GARANTÍA LIMITADA

Si este producto falla debido a un defecto en los materiales o la mano de obra dentro de tres (3) años a contar de la fecha de compra, devuélvalo a la tienda junto con el comprobante de la fecha de compra y se le reemplazará por el mismo modelo o uno comparable sin cargos.

Esta garantía es nula si ocurren daños o defectos como resultado de accidentes, abuso, uso indebido o reparación defectuosa del producto.

Esta garantía le otorga derechos legales específicos, pero podría tener también otros derechos que varían según el estado.

BAJO NINGUNA CIRCUNSTANCIA SE EXTENDERÁ LA RESPONSABILIDAD POR CUALQUIER DAÑO RESULTANTE, ESPECIAL, ACCIDENTAL O INDIRECTO DE CUALQUIER TIPO, QUE SURJA DEL USO O USO INDEBIDO DE ESTE PRODUCTO. ALGUNOS ESTADOS NO PERMITEN LA EXCLUSIÓN O LIMITACIÓN DE DAÑOS ACCIDENTALES O RESULTANTES, DE MODO QUE LA EXCLUSIÓN O LIMITACIÓN ANTERIOR PUEDE NO APLICARSE EN SU CASO.

LISTA DE PIEZAS DE REPUESTO

Para obtener piezas de repuesto, llame a nuestro Departamento de Servicio al Cliente al 1-800-643-0067, de lunes a jueves de 8 a.m. a 6 p.m., y los viernes de 8 a.m. a 5 p.m., hora estándar del Este.

PIEZA	DESCRIPCIÓN	PIEZA#
AA	Soporte de montaje	109348-hdwe
BB	Perno de anclaje	109348-hdwe
CC	Capuchón	109348-hdwe
DD	Arandela	109348-hdwe
EE	Empalme plástico	109348-hdwe
FF	Llave Allen	109348-hdwe
GG	Tapa	109348-hdwe

AA



BB



CC



DD



EE



FF



GG



Impreso en China
Portfolio® es una marca registrada
de LF, LLC. Todos los derechos reservados.