

styleselections™

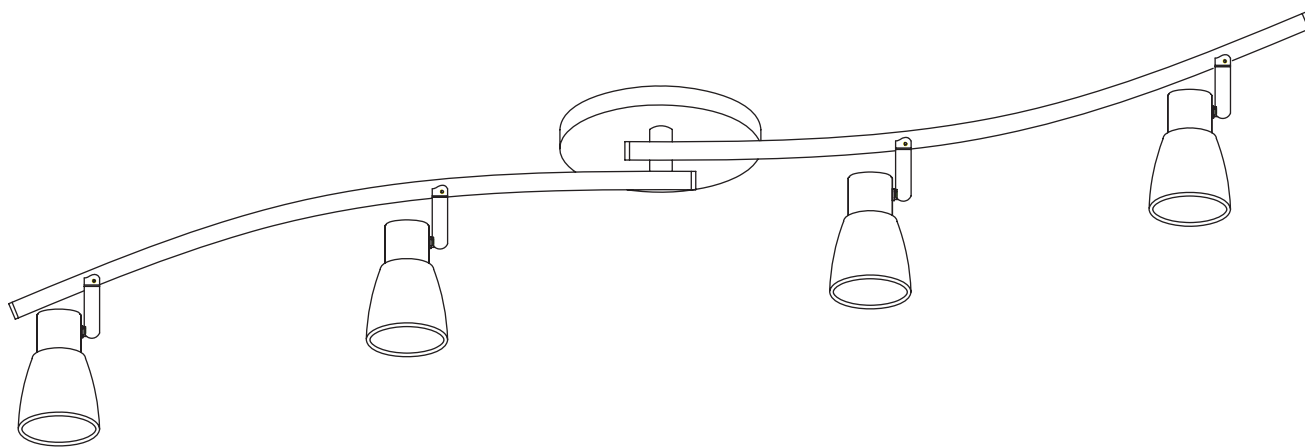
ITEM #0353275

4-HEAD ADJUSTABLE TRACK LIGHT

MODEL # EC3088SBA

Français p. 7

Español p. 13



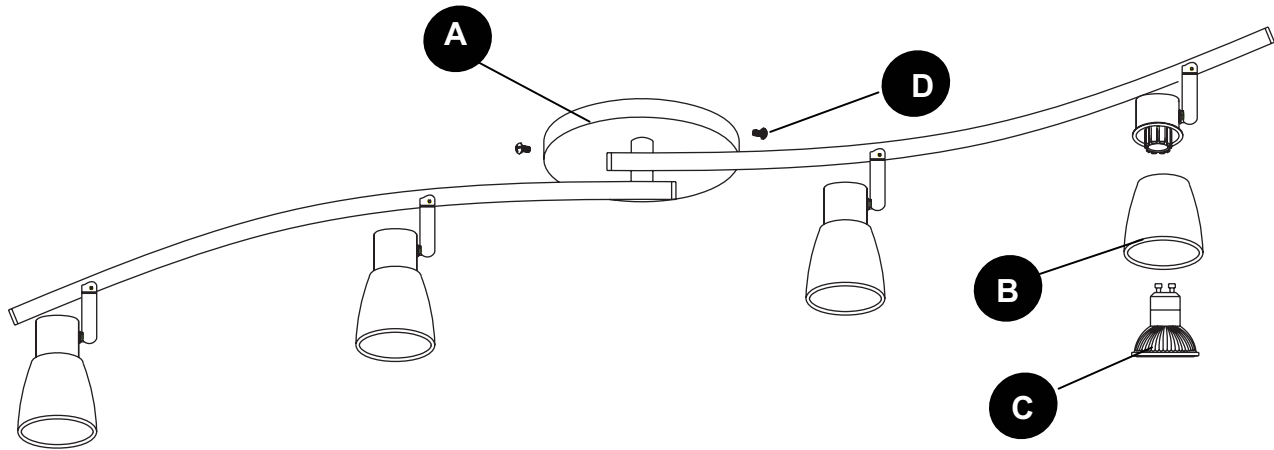
ATTACH YOUR RECEIPT HERE

Serial Number _____ **Purchase Date** _____



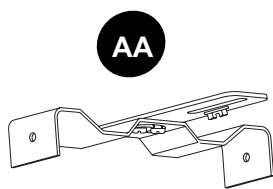
Questions, problems, missing parts? Before returning to your retailer, call our customer service department at 1-877-888-8225, 8 a.m. - 6 p.m., EST, Monday - Thursday, 8 a.m. - 5 p.m., EST, Friday.

PACKAGE CONTENTS



PART	DESCRIPTION	QUANTITY
A	Fixture	1
B	Glass Shade	4
C	Bulb	4
D	Set Screw (preassembled to Fixture (A))	2

HARDWARE CONTENTS (shown to size)



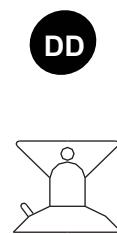
AA
 Mounting Crossbar
 (preassembled to Fixture (A))
 (not shown to size)
 Qty. 1



BB
 Mounting Screw
 Qty. 2



CC
 Wire Nut
 Qty. 3



DD
 Suction Cup
 Qty. 1

! SAFETY INSTRUCTIONS

Please read and understand this entire manual before attempting to assemble, operate or install the product.

DANGER: For your protection and safety, carefully read and understand the information provided in this manual before beginning the assembly and installation. Failure to do so could result in electric shock, fire, or other injuries which may be hazardous or even fatal.

All electrical connections must comply with local codes, ordinances, or the National Electric Code (NEC). Contact your local municipality about your local codes, permits and/or inspections.

DO NOT install this fixture to an electrical system that does not provide a means for equipment grounding. Never use a fixture in a two-wire system that is not grounded. Installing a fixture to an electrical system without the proper grounding could allow metal parts of the fixture to carry electrical currents. If any of the fixture wires, wire connections, or splices become broken, cut, or loose during the mounting or normal operation of the fixture, persons coming in contact with the fixture are at risk of electrical shock, which may cause fire, serious injuries or death.

WARNING: If you feel you do not have enough electrical wiring experience or are unsure what electrical codes are applicable to your jurisdiction, please consult the services of a qualified, licensed electrician.

1. **SHUT OFF** the electricity at the main fuse box or circuit breaker box before beginning the installation.
2. **DO NOT** install this fixture unless it is installed using the proper electrical box. This fixture is intended to be mounted to a 4 in. x 4 in. x 2-1/8 in. deep outlet box. This box must be directly supported by the building structure. Refer to your local electrical codes for reference as to what the proper electrical box is mandated for your jurisdiction.
3. **DO NOT** touch the bulbs of the lamp after they are turned on. They are hot and heat up very quickly. Touching an illuminated lamp or bulb may result in serious injury.

CAUTIONS: RISK OF FIRE: Most dwellings built before 1985 have supply wire rated for 140°F. Consult a qualified electrician before installation.

1. The light fixture must be positioned so that there is at least 1.64 ft. between the bulb and any illuminated surface.
2. **DO NOT** use higher wattage light bulbs than the maximum value stated on the fixture socket. Using a higher wattage light bulb will increase the temperature of the fixture socket, resulting in an increased risk of damage or fire.

PREPARATION

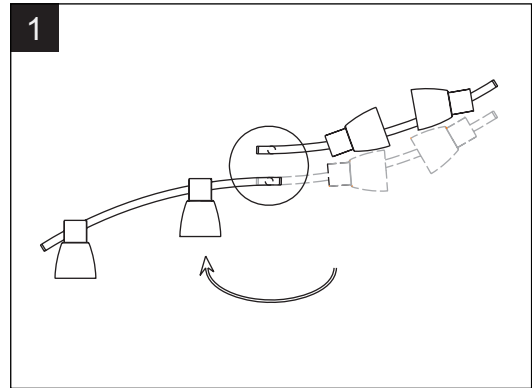
Before beginning the assembly or installation of this product, make sure all parts are present. Compare the parts with the package contents list and hardware contents list. If any part is missing or damaged, do not attempt to assemble, install, or operate the product.

Estimated assembly time: 30 - 45 minutes.

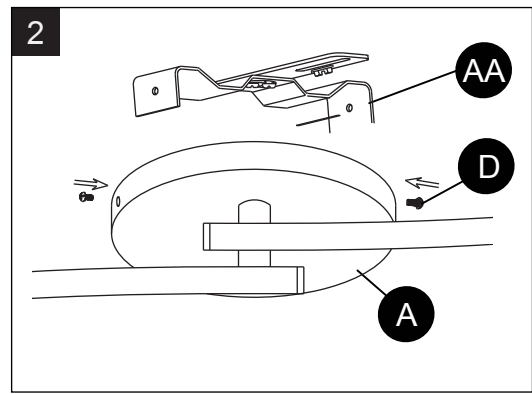
Tools required for assembly and installation (not included): Flathead Screwdriver, Phillips Screwdriver, Wire Cutters, Electrical Tape, Safety Glasses, Ladder.

ASSEMBLY INSTRUCTIONS

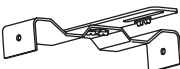
1. Before beginning the installation, be sure to adjust the arms of fixture (A) to the desired position. It is recommended that you rotate the lower arm of fixture (A) in the direction of the arrow.



2. Loosen the set screws (D) and separate the mounting crossbar (AA) from the canopy on fixture (A).



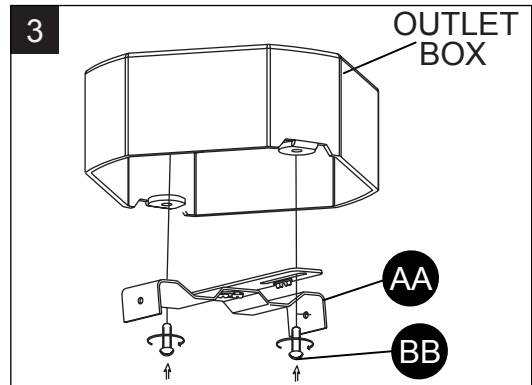
Hardware Used

- AA** Mounting Crossbar  x 1

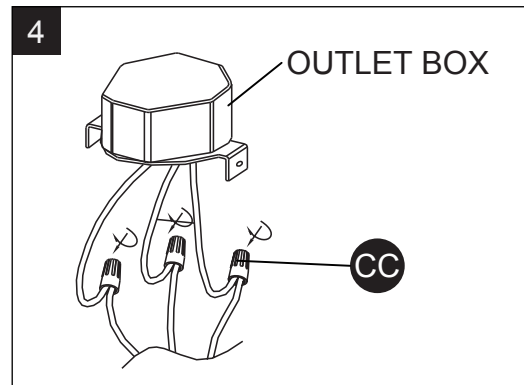
3. Fasten the mounting crossbar (AA) to the outlet box (not included) with mounting screws (BB).

Hardware Used

- BB** Mounting Screw  x 2



- Connect all of the wires (white wires from the fixture to the white wires from the supply circuit, black wires from the fixture to the black wires from the supply circuit, and the copper wire from the fixture to the copper wire of the supply circuit) using the wire nuts (CC). Wrap electrical tape around wire nuts (CC) and be sure they are secure. Push all excess wire and wire connections back into the outlet box.

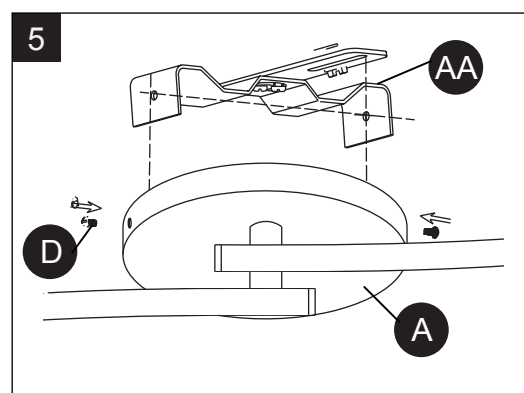
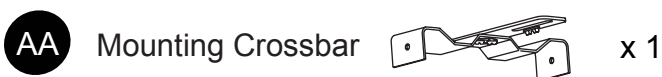


Hardware Used



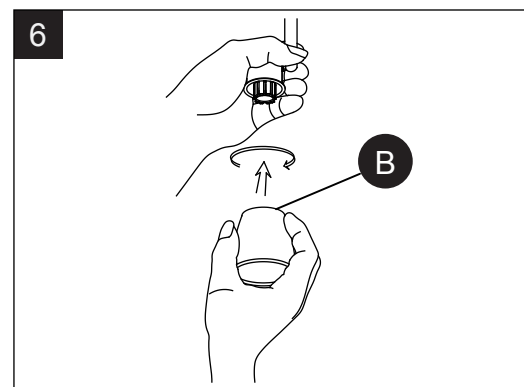
- Push fixture (A) flush to the mounting surface, securing to mounting crossbar (AA) with set screw (D). Note: Make sure there is no gap between the canopy of fixture (A) and the mounting surface.

Hardware Used



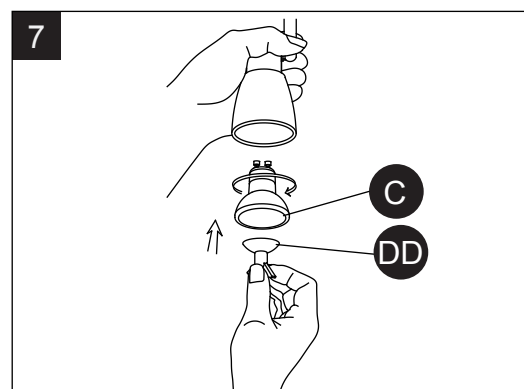
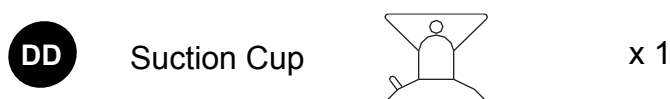
- While holding a socket on fixture (A) with one hand, slide the glass shade (B) over the tension clips preassembled to the socket with the other hand. Rotate the glass shade (B) until it is secure and there is no gap between it and the fitter.

Repeat for remaining glass shades (B).



- While still holding the sockets on fixture (A), install the bulbs (C) using suction cup (DD).
Note: The suction cup (DD) must be flat against the bulb (C). Pull the tail of suction cup (DD) to rotate the bulb (C) -- clockwise to secure, counterclockwise to remove.

Hardware Used



CARE AND MAINTENANCE

- Before attempting to clean the fixture, disconnect the power to the fixture by turning the breaker off or removing the fuse from the fuse box.
- To clean the fixture, use a dry or slightly dampened clean cloth.
- **DO NOT** use any cleaners with chemicals, solvents, or harsh abrasives as damage to the fixture may occur.
- Bulb Replacement: Use 50-watt max. GU10-base bulbs.

TROUBLESHOOTING

PROBLEM	POSSIBLE CAUSE	CORRECTIVE ACTION
Fixture doesn't work	<ol style="list-style-type: none"> 1. Bulb is defective 2. Power is off 3. Bad wire connection 4. Bad switch 	<ol style="list-style-type: none"> 1. Replace bulb 2. Check power supply is on; check breakers 3. Check wiring 4. Test or replace switch

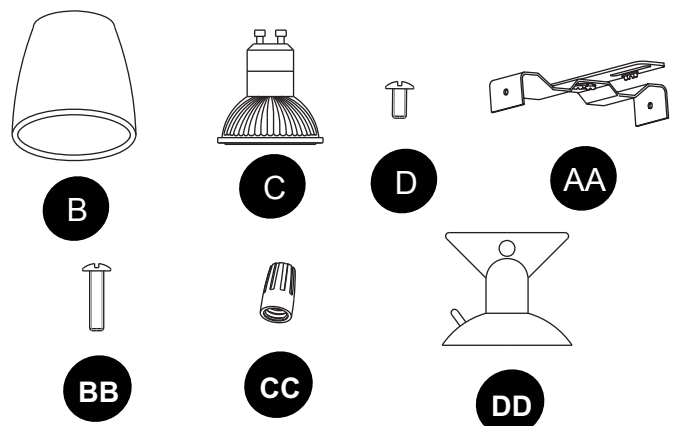
1-YEAR LIMITED WARRANTY

The manufacturer warrants this lighting fixture against defects in materials and workmanship for one (1) year from the date of purchase. If within this period the product is found to be defective in material or workmanship, the product must be returned, with the bill of sale as proof of purchase, to the place of purchase. The manufacturer will, at its option, repair, replace or refund the purchase price to the consumer. All costs of installation and removal of the fixture are the responsibility of the consumer. This warranty does not cover light bulbs or the fixture becoming damaged due to misuse, accidental damage, improper handling and/or installation and specifically excludes liability for direct, incidental or consequential damages. As some states do not allow exclusions or limitations on an implied warranty, the above exclusion and limitation may not apply. This warranty gives you specific rights and you may also have other rights that vary from state to state.

REPLACEMENT PARTS

For replacement parts, call our customer service department at 1-877-888-8225, 8 a.m. - 6 p.m., EST, Monday - Thursday, 8 a.m. - 5 p.m., EST, Friday.

PART	DESCRIPTION	PART #
B	Glass Shade	0353275-B
C	Bulb	0353275-C
D	Set Screw	0353275-D
AA	Mounting Crossbar	0353275-AA
BB	Mounting Screw	0353275-BB
CC	Wire Nut	0353275-CC
DD	Suction Cup	0353275-DD



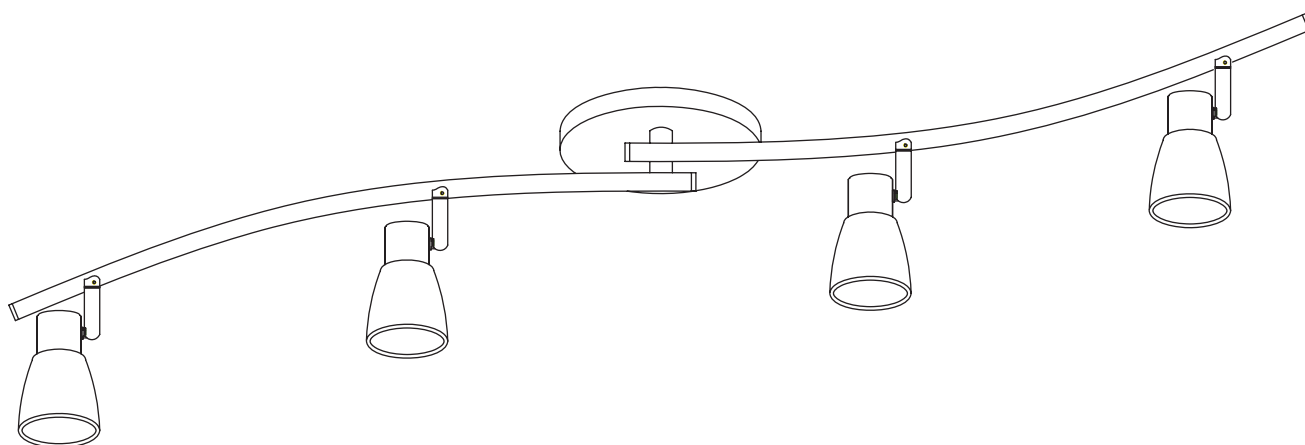
Printed in China
 Style Selections® is a registered
 trademark of LF, LLC. All rights reserved.

styleselections™

ARTICLE #0353275

RAIL D'ÉCLAIRAGE RÉGLABLE À QUATRE LUMIÈRES

MODÈLE #EC3088SBA



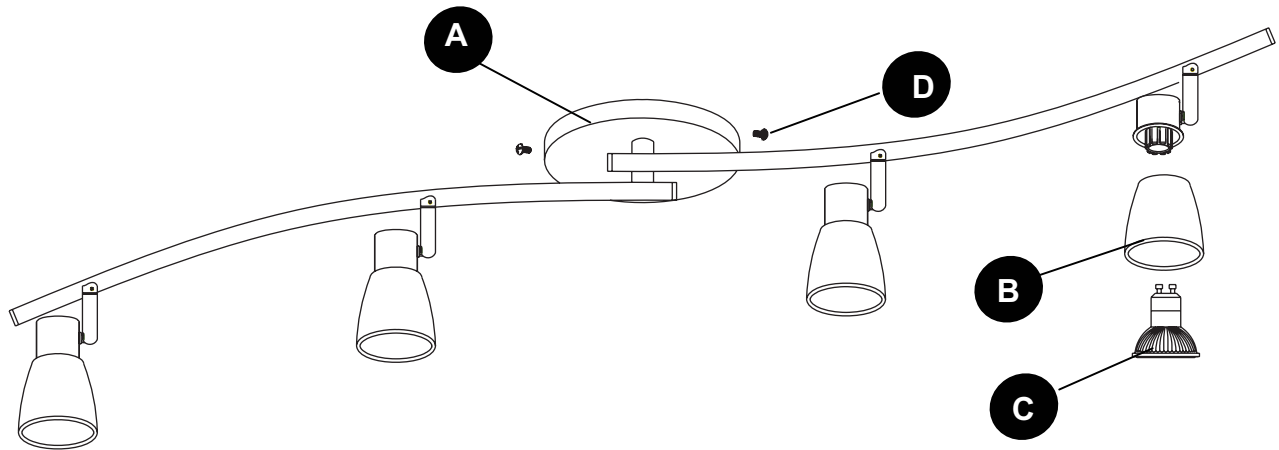
JOIGNEZ VOTRE REÇU ICI

Numéro de série _____ Date d'achat _____



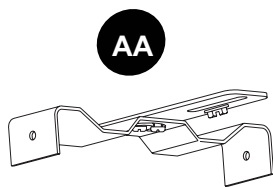
Des questions, des problèmes, des pièces manquantes? Avant de retourner l'article au détaillant, appelez notre service à la clientèle au 1 877 888-8225, entre 8 h et 18 h (HNE), du lundi au jeudi, ou entre 8 h et 17 h (HNE) le vendredi.

CONTENU DE L'EMBALLAGE



PIÈCE	DESCRIPTION	QUANTITÉ
A	Luminaire	1
B	Abat-jour en verre	4
C	Ampoule	4
D	Vis de calage (préassemblée au Luminaire [A])	2

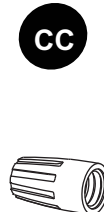
QUINCAILLERIE INCLUSE (grandeur réelle)



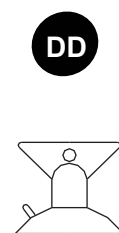
Support de montage
(préassemblé au Luminaire [A])
(grandeur non réelle)
Qté : 1



Vis de montage
Qté : 2



Capuchon
de connexion
Qté : 3



Ventouse
Qté : 1

! CONSIGNES DE SÉCURITÉ

Assurez-vous de lire et de comprendre l'intégralité de ce manuel avant de tenter d'assembler, d'installer ou d'utiliser le produit.

DANGER : pour votre protection et votre sécurité, veuillez lire attentivement ce manuel et vous assurer de comprendre l'information qu'il contient avant d'assembler ou d'installer ce produit. Le non-respect de cette consigne entraîne des risques d'électrocution, d'incendie ou de blessures pouvant représenter un danger ou causer la mort.

Tous les branchements électriques doivent être conformes aux codes du bâtiment locaux, aux règlements locaux ou au Code national de l'électricité. Communiquez avec votre municipalité pour connaître les mesures d'inspection, les codes et les permis en vigueur.

N'installez **PAS** ce luminaire sur un système électrique sans mise à la terre. N'utilisez jamais un luminaire avec un branchement à deux fils sans mise à la terre. Si vous raccordez le luminaire à une installation électrique qui n'est pas correctement mise à la terre, toutes les parties métalliques du luminaire conduiront le courant. Si un fil, un raccord ou une jonction sont brisés, coupés ou deviennent relâchés au cours de l'installation ou pendant l'utilisation normale du luminaire, quiconque entrerait en contact avec le luminaire risquerait une décharge électrique qui pourrait entraîner un incendie, des blessures graves ou la mort.

AVERTISSEMENT : Si vous pensez ne pas posséder suffisamment d'expérience en câblage électrique, ou si vous n'êtes pas certain des codes de l'électricité en vigueur dans votre territoire, faites appel aux services d'un électricien qualifié.

1. Avant de commencer l'installation, **COUPEZ** l'électricité en plaçant le disjoncteur en position hors tension.
2. N'installez **PAS** ce luminaire à moins qu'il ne soit installé à l'aide d'une boîte de sortie appropriée. Ce luminaire est conçu pour être installé à une boîte de sortie de 10,16 cm x 10,16 cm x 5,4 cm. Celle-ci doit être directement retenue par la structure de l'immeuble. Consultez les codes de l'électricité de votre région pour connaître la boîte de sortie appropriée.
3. Ne touchez **PAS** aux ampoules lorsqu'elles sont allumées. Elles sont chaudes et se réchauffent très rapidement. Le fait de toucher une lampe ou une ampoule allumée pourrait causer une blessure grave.

MISES EN GARDE - RISQUE D'INCENDIE : Le fil d'alimentation électrique de la plupart des habitations construites avant 1985 possède une température nominale de 60 °C. Consultez un électricien qualifié avant de procéder à l'installation du luminaire.

1. Le luminaire doit être placé de manière à ce qu'il y ait un espace d'au moins 0,5 m entre l'ampoule et toute surface éclairée.
2. N'utilisez **PAS** d'ampoule dont la puissance est supérieure à la puissance nominale indiquée sur la douille du luminaire. L'utilisation d'une ampoule dont la puissance est supérieure à la puissance nominale fera augmenter la température de la douille, ce qui augmentera le risque de dommages ou d'incendie.

PRÉPARATION

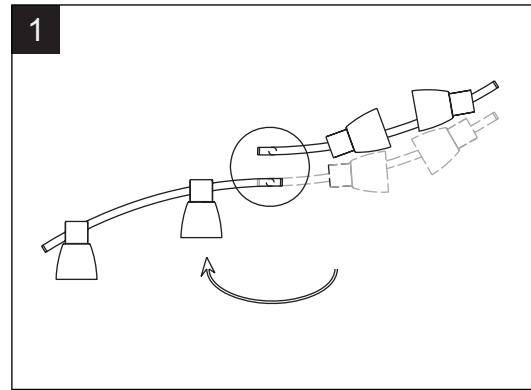
Avant de commencer l'assemblage ou l'installation de ce produit, assurez-vous d'avoir toutes les pièces. Comparez le contenu de l'emballage avec la liste des pièces et celle de la quincaillerie. S'il y a des pièces manquantes ou endommagées, ne tentez pas d'assembler, d'installer ni d'utiliser le produit.

Temps d'assemblage approximatif : de 30 à 45 minutes

Outils nécessaires pour l'assemblage et l'installation (non inclus) : tournevis à tête plate, tournevis cruciforme, coupe-fil, ruban isolant, lunettes de sécurité et échelle

INSTRUCTIONS POUR L'ASSEMBLAGE

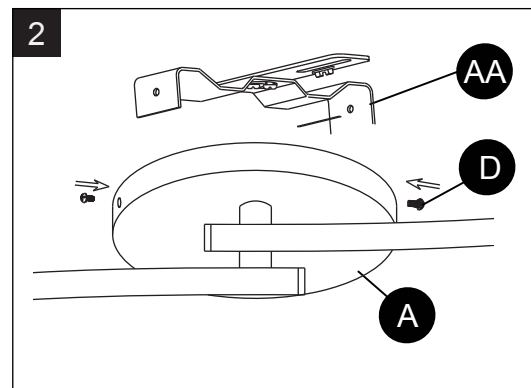
1. Avant de commencer l'installation, assurez-vous de placer les bras du luminaire (A) dans la position désirée. Nous vous recommandons de tourner le bras inférieur du luminaire (A) dans le sens indiqué par la flèche.



2. Desserrez les vis de calage (D) et séparez le support de montage (AA) du couvercle du luminaire (A).

Quincaillerie utilisée

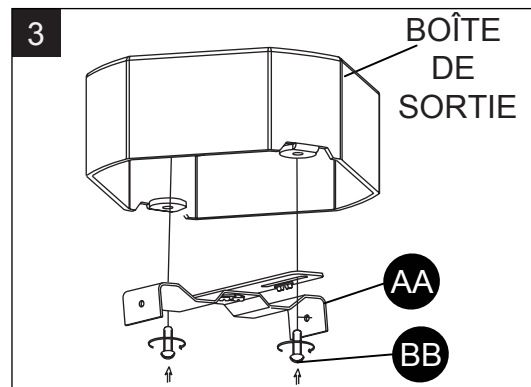
AA Support de montage  x 1



3. Fixez le support de montage (AA) à la boîte de sortie (non incluse) à l'aide des vis de montage (BB).

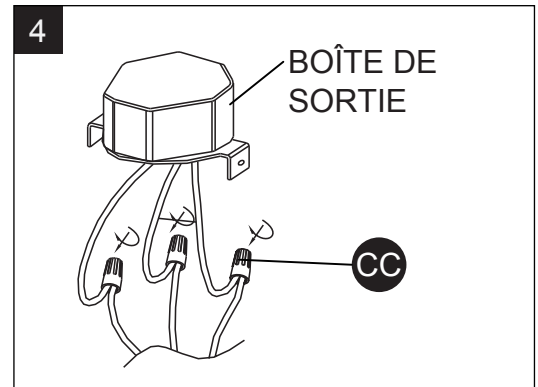
Quincaillerie utilisée

BB Vis de montage  x 2



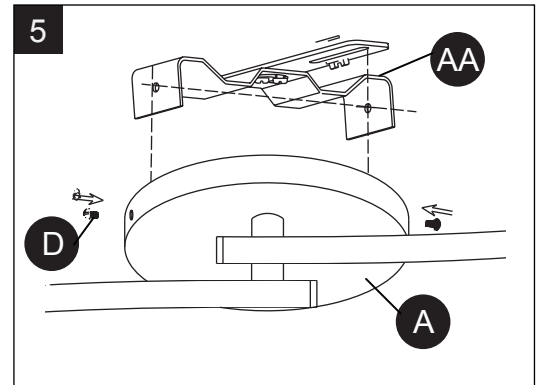
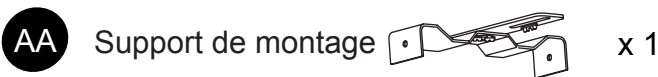
4. Branchez tous les fils (les fils blancs du luminaire aux fils blancs du circuit d'alimentation, les fils noirs du luminaire aux fils noirs du circuit d'alimentation et le fil en cuivre du luminaire au fil en cuivre du circuit d'alimentation) à l'aide des capuchons de connexion (CC). Enroulez du ruban isolant autour des capuchons de connexion (CC) et assurez-vous qu'ils sont solidement fixés. Poussez tout l'excédent de fils et les raccords dans la boîte de sortie.

Quincaillerie utilisée



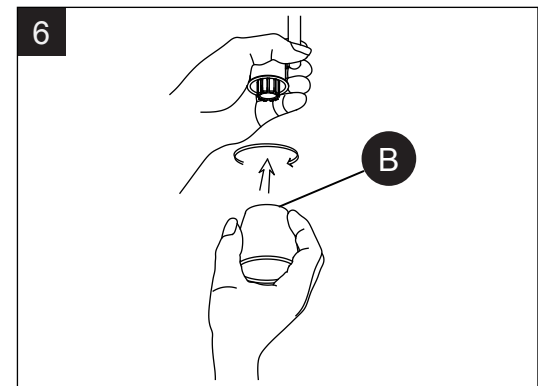
5. Poussez le luminaire (A) pour le placer de niveau avec la surface de montage, en le fixant au support de montage (AA) à l'aide de la vis de calage (C). Remarque : Assurez-vous qu'il n'y a aucun espace entre le couvercle du luminaire (A) et la surface de montage.

Quincaillerie utilisée



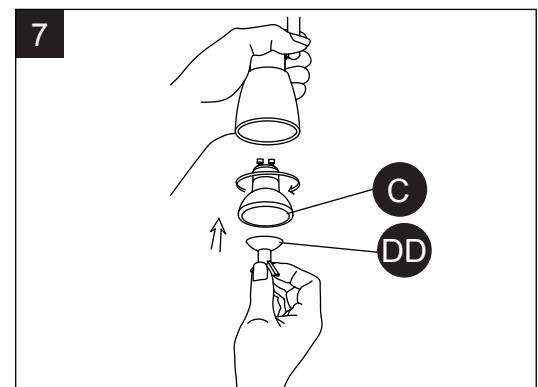
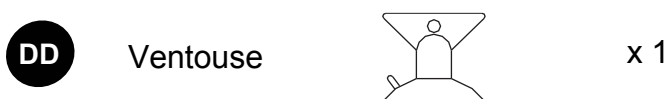
6. En tenant la douille du luminaire (A) d'une main, glissez l'abat-jour en verre (B) sur la bague de tension préassemblée à la douille avec l'autre main. Tournez l'abat-jour en verre (B) jusqu'à ce qu'il soit bien fixé et qu'il n'y ait aucun espace entre le dispositif de fixation et lui.

Répétez cette étape pour les autres abat-jour en verre (B).



7. En tenant les douilles du luminaire (A), insérez les ampoules (C) à l'aide de la ventouse (DD). **Remarque :** La ventouse (DD) doit être fixée à plat contre l'ampoule (C). Tirez la queue de la ventouse (DD) pour tourner l'ampoule (C) -- dans le sens des aiguilles d'une montre pour la fixer, dans le sens contraire des aiguilles d'une montre pour la retirer.

Quincaillerie utilisée



ENTRETIEN

- Avant le nettoyage, coupez l'électricité du luminaire en plaçant le disjoncteur en position hors tension ou en enlevant le fusible de la boîte à fusibles.
- Nettoyez le luminaire à l'aide d'un linge propre et sec ou légèrement humide.
- N'utilisez **PAS** de nettoyants contenant des produits chimiques, des solvants ou des produits abrasifs forts; ils pourraient endommager le fini.
- Changement des ampoules : utilisez une ampoule à culot GU10 de 50 watts maximum.

DÉPANNAGE

PROBLÈME	CAUSE POSSIBLE	MESURE CORRECTIVE
Le luminaire ne fonctionne pas.	1. L'ampoule est défectueuse. 2. Le luminaire est hors tension. 3. Les fils électriques sont mal connectés. 4. L'interrupteur est défectueux.	1. Remplacez l'ampoule. 2. Vérifiez l'alimentation électrique et les disjoncteurs. 3. Vérifiez le câblage. 4. Testez ou remplacez l'interrupteur.

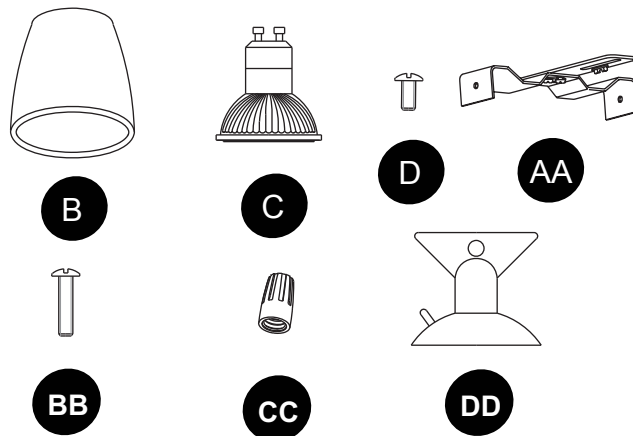
GARANTIE LIMITÉE DE UN AN

Le fabricant garantit ce luminaire contre les défauts de matériaux ou de fabrication pour une période de un (1) an à compter de la date d'achat. Si ce produit présente des défauts de matériaux ou de fabrication durant cette période, rapportez-le au détaillant accompagné de votre reçu comme preuve d'achat. Le fabricant choisira de réparer ou de remplacer le produit, ou de rembourser son prix d'achat au consommateur. Tous les frais de désinstallation et de réinstallation de l'article incombent au consommateur. Cette garantie ne s'applique pas aux ampoules ou aux luminaires endommagés en raison d'un usage inapproprié, de dommages accidentels ou d'une manipulation ou installation inadéquate, et elle exclut expressément toute responsabilité pour des dommages directs, accessoires ou consécutifs. Certains États ou certaines provinces ne permettent pas l'exclusion ou la limitation de la durée des garanties implicites, de sorte que les exclusions et les limitations mentionnées ci-dessus peuvent ne pas s'appliquer à vous. Cette garantie vous confère des droits précis. Il est possible que vous disposiez également d'autres droits, qui varient d'un État ou d'une province à l'autre.

PIÈCES DE RECHANGE

Pour obtenir des pièces de rechange, communiquez avec notre service à la clientèle au 1 877 888-8225, entre 8 h et 18 h (HNE), du lundi au jeudi, ou entre 8 h et 17 h (HNE) le vendredi.

PIÈCE	DESCRIPTION	N° DE PIÈCE
B	Abat-jour en verre	0353275-B
C	Ampoule	0353275-C
D	Vis de calage	0353275-D
AA	Support de montage	0353275-AA
BB	Vis de montage	0353275-BB
CC	Capuchon de connexion	0353275-CC
DD	Ventouse	0353275-DD



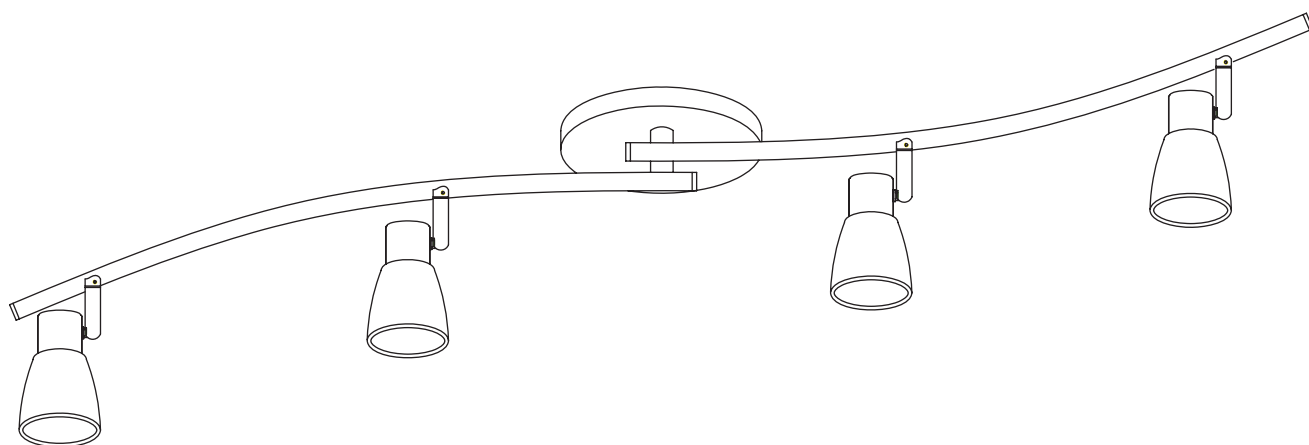
Imprimé en Chine
 Style Selections® est une marque de commerce
 déposée de LF, LLC. Tous droits réservés.

styleselections™

ARTÍCULO #0353275

LUZ EN CARRIL AJUSTABLE DE 4 BOMBILLAS

MODELO # EC3088SBA



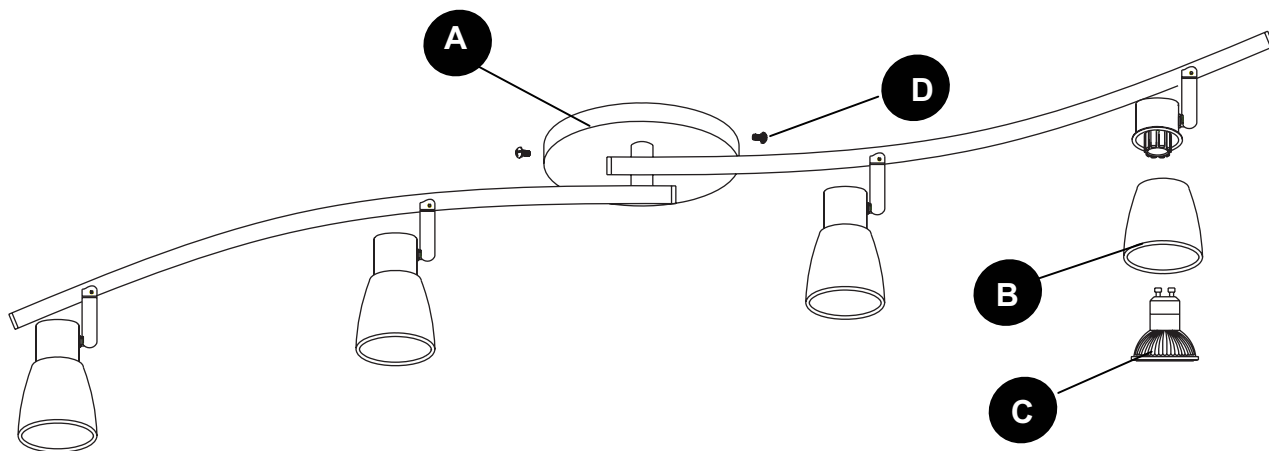
ADJUNTE SU RECIBO AQUÍ

Número de serie _____ Fecha de compra _____



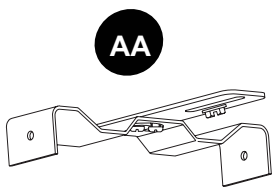
¿Preguntas, problemas, piezas faltantes? Antes de volver a la tienda, llame a nuestro Departamento de Servicio al Cliente al 1-877-888-8225, de lunes a jueves de 8 a.m. a 6 p.m., y los viernes de 8 a.m. a 5 p.m., hora estándar del Este.

CONTENIDO DEL PAQUETE



PIEZA	DESCRIPCIÓN	CANTIDAD
A	Ensamble	1
B	Pantalla de vidrio	4
C	Bombilla	4
D	Tornillo de fijación (preensamblado al Ensamble (A))	2

ADITAMENTOS (se muestran en tamaño real)



Barra transversal de montaje
(preensamblada a la Ensamble (A))
(no se muestra en tamaño real)
Cant. 1

BB



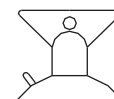
Tornillo
de montaje
Cant. 2

CC



Empalme
plástico
Cant. 3

DD



Ventosa
Cant. 1

! INSTRUCCIONES DE SEGURIDAD

Lea y comprenda completamente este manual antes de intentar ensamblar, usar o instalar el producto.

PELIGRO: Para su propia protección y seguridad, lea atentamente y comprenda la información de este manual antes de comenzar a ensamblar e instalar. No hacerlo podría provocar descargas eléctricas, incendios u otras lesiones, las que pueden ser peligrosas o incluso fatales.

Todas las conexiones eléctricas deben cumplir con los códigos locales, las ordenanzas o el Código nacional de electricidad (NEC, por sus siglas en inglés). Consulte con su municipio acerca de los códigos, permisos y/o inspecciones locales.

NO instale este ensamble a un sistema eléctrico que no proporcione un medio de puesta a tierra para el equipo. Nunca utilice un ensamble en un sistema de dos conductores que no tenga puesta a tierra. Instalar un ensamble en un sistema eléctrico sin una puesta a tierra adecuada podría provocar que las piezas de metal del ensamble conduzcan corriente eléctrica. Si cualquiera de los cables, las conexiones del cableado o los empalmes del ensamble se rompen, se cortan o se aflojan durante el montaje o el funcionamiento normal del ensamble, cualquier persona que entre en contacto con él recibirá una descarga eléctrica que podría ocasionar un incendio, una lesión grave o la muerte.

ADVERTENCIA: Si siente que no posee la experiencia en cableado eléctrico suficiente o no está seguro de si los códigos eléctricos se aplican a su jurisdicción, contrate a un electricista calificado y con licencia.

1. Antes de comenzar la instalación, **DESCONECTE** el suministro de electricidad en la caja de fusibles o el interruptor de circuito.
2. **NO** instale este ensamble a menos que se instale con la caja eléctrica correcta. El ensamble está diseñado para montarse en una caja de salida de 10,16 x 10,16 x 5,40 cm de profundidad. Esta caja debe sostenerse directamente de la estructura del edificio. Consulte los códigos eléctricos locales para conocer cuál es la caja eléctrica correcta que exige su jurisdicción.
3. **NO** toque las bombillas de la lámpara después de encenderlas, ya que se calientan con mucha rapidez. Tocar una lámpara o bombilla encendida puede provocar lesiones graves.

PRECAUCIONES: RIESGO DE INCENDIO: La mayoría de las casas construidas antes de 1985 tienen un conductor de suministro clasificado para 60 °C. Consulte con un electricista calificado antes de realizar la instalación.

1. El ensamble de luz debe colocarse de manera que haya al menos 0,50 m entre la bombilla y cualquier superficie iluminada.
2. **NO** utilice bombillas de un vataje mayor que el valor máximo establecido en el socket del ensamble. La utilización de una bombilla cuyo vataje sea mayor que el especificado incrementará la temperatura del ensamble y el socket, pudiendo aumentar el riesgo de daños o de un incendio.

PREPARACIÓN

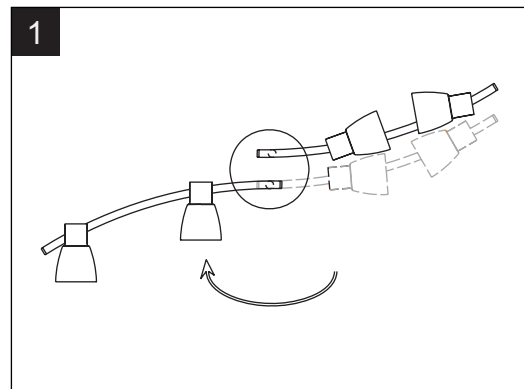
Antes de comenzar a ensamblar o instalar este producto, asegúrese de tener todas las piezas. Compare las piezas con la lista del contenido del paquete y la lista de aditamentos anteriores. No intente ensamblar ni operar el producto si falta alguna pieza o si éstas están dañadas.

Tiempo estimado de ensamblaje: 30 a 45 minutos.

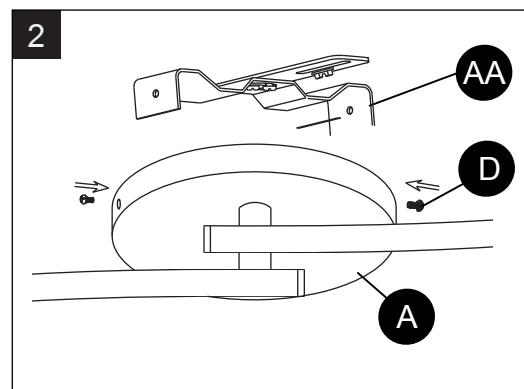
Herramientas necesarias para el ensamblaje y la instalación (no se incluyen): Destornillador de cabeza plana, destornillador Phillips, pinzas cortacables, cinta aislante, gafas de seguridad, escalera.

INSTRUCCIONES DE ENSAMBLAJE

1. Antes de comenzar la instalación, asegúrese de ajustar los brazos del ensamble (A) a la posición deseada. Se recomienda que gire el brazo inferior del ensamble (A) en la dirección de la flecha.



2. Afloje los tornillos de ajuste (D) y separe la barra transversal de montaje (AA) desde la base en el ensamble (A).



Aditamentos utilizados

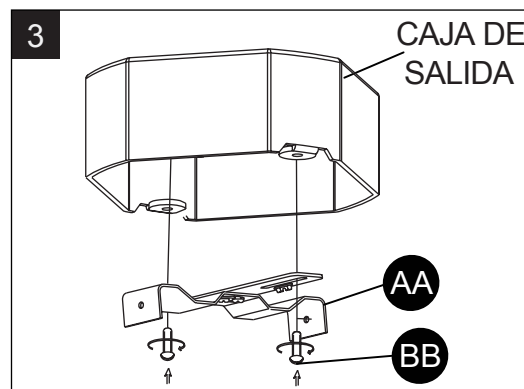
- AA** Barra transversal de montaje x 1



3. Ajuste la barra transversal de montaje (AA) en la caja de salida (no se incluye) usando tornillos de montaje (BB).

Aditamentos utilizados

- BB** Tornillos de montaje x 2



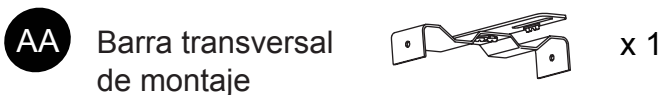
4. Conecte todos los conductores (los conductores blancos del ensamble con los conductores blancos del circuito de suministro, los conductores negros del ensamble con los conductores negros del circuito de suministro y el conductor de cobre del ensamble con el conductor de cobre de suministro del circuito) usando los empalmes plásticos incluidos (CC). Coloque cinta aislante alrededor de cada empalme plástico (CC) y verifique que estén seguros. Oculte todo el cable y las conexiones del cableado sobrantes en la caja de salida.

Aditamentos utilizados



5. Empuje el ensamble (A) al ras de la superficie de montaje y asegure a la barra transversal de montaje (AA) con el tornillo de fijación (C). Nota: Asegúrese de que no haya espacios entre la cubierta del ensamble (A) y la superficie de montaje.

Aditamentos utilizados



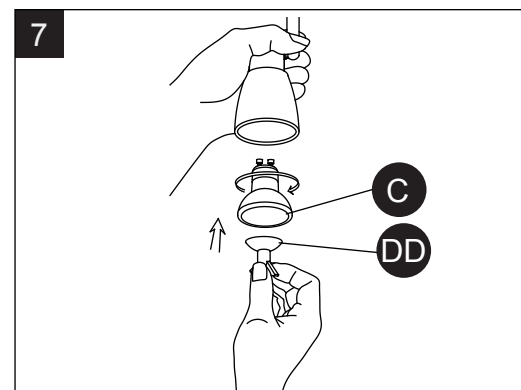
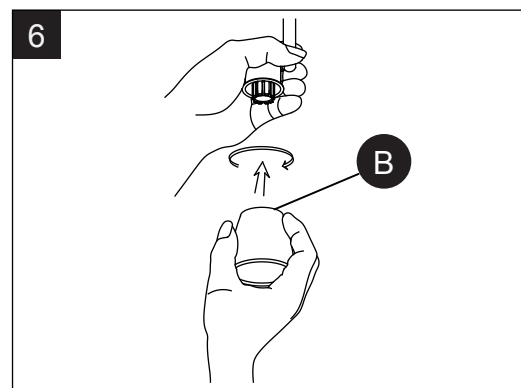
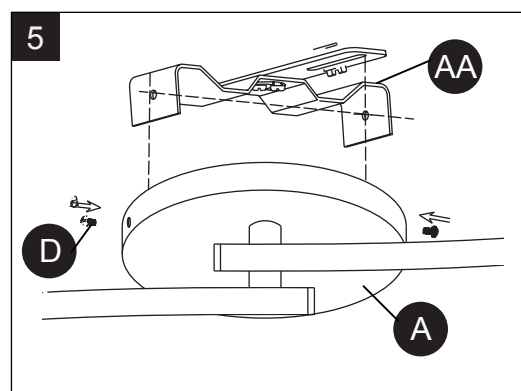
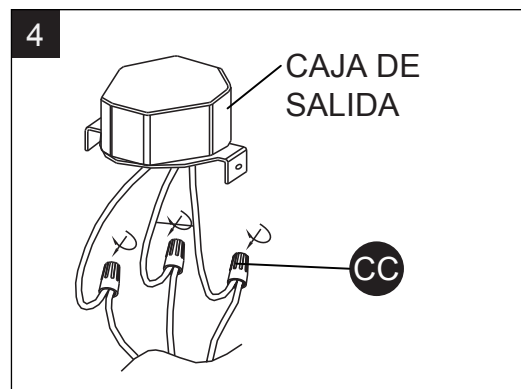
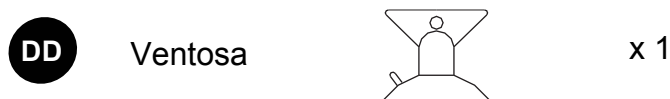
6. Mientras sostiene un portalámpara de la lámpara (A) con una mano, deslice la pantalla de vidrio (B) sobre los sujetadores de tensión preensamblados en el portalámpara con la otra mano. Gire la pantalla de vidrio (B) hasta que esté fija y no haya ningún espacio entre ella y el soporte.

Repita el procedimiento con el resto de las pantallas de vidrio (B).

7. Mientras todavía sostiene los portalámparas de la lámpara (A), instale las bombillas (C) con la ventosa (DD).

Nota: La ventosa (DD) debe quedar plana sobre la bombilla (C). Jale la parte posterior de la ventosa (DD) para girar la bombilla (C) en dirección de las manecillas del reloj para asegurarla y en dirección contraria a las manecillas del reloj para retirarla.

Aditamentos utilizados



CUIDADO Y MANTENIMIENTO

- Antes de intentar limpiar el ensamble, desconecte la alimentación del ensamble apagando el interruptor de circuito o retirando el fusible de la caja de fusibles.
- Para limpiar el ensamble, use un paño limpio seco o levemente húmedo.
- **NO** utilice limpiadores con químicos, solventes ni abrasivos fuertes ya que pueden dañar el ensamble.
- Reemplazo de la bombilla: Use bombillas de 50 vatios como máximo de base GU10.

SOLUCIÓN DE PROBLEMAS

PROBLEMA	CAUSA POSIBLE	ACCIÓN CORRECTIVA
El ensamble no funciona	<ol style="list-style-type: none"> 1. La bombilla está defectuosa 2. No hay alimentación 3. La conexión de los conductores es incorrecta 4. Interruptor incorrecto 	<ol style="list-style-type: none"> 1. Reemplace la bombilla 2. Compruebe que el suministro de electricidad esté activado, revise los interruptores 3. Inspeccione el cableado 4. Pruebe o reemplace el interruptor

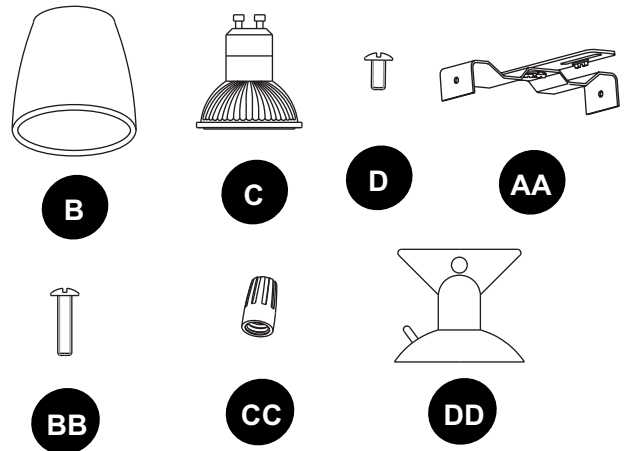
1 AÑO DE GARANTÍA LIMITADA

El fabricante garantiza que este ensamble de iluminación está libre de defectos en los materiales y la mano de obra por un 1 año a contar desde la fecha de compra. Si dentro de este período el producto presentara defectos en el material o la fabricación, se debe devolver el producto, junto con el recibo de venta como prueba de la adquisición, al lugar donde se compró. El fabricante, a su elección, reparará, reemplazará o devolverá el monto de la compra al comprador. Todos los costos de instalación y retiro del ensamble son responsabilidad del comprador. Esta garantía no cubre las bombillas ni daños en el ensamble debido a mal uso, daño accidental, manipulación o instalación indebida y excluye específicamente toda responsabilidad por daños directos, accidentales o resultantes. Debido a que algunos estados no permiten exclusiones o limitaciones en una garantía implícita la exclusión y limitación anterior puede no aplicarse en su caso. Esta garantía le otorga derechos específicos pero podría tener también otros derechos que varían según el estado.

PIEZAS DE REPUESTO

Para obtener piezas de repuesto, llame a nuestro Departamento de Servicio al Cliente al 1-877-888-8225, de lunes a jueves de 8 a.m. a 6 p.m., y los viernes de 8 a.m. a 5 p.m., hora estándar del Este.

PIEZA	DESCRIPCIÓN	PIEZA#
B	Pantalla de vidrio	0353275-B
C	Bombilla	0353275-C
D	Tornillo de fijación	0353275-D
AA	Barra transversal de montaje	0353275-AA
BB	Tornillo de montaje	0353275-BB
CC	Empalme plástico	0353275-CC
DD	Ventosa	0353275-DD



Impreso en China
Style Selections® es una marca registrada de
LF, LLC. Todos los derechos reservados.