

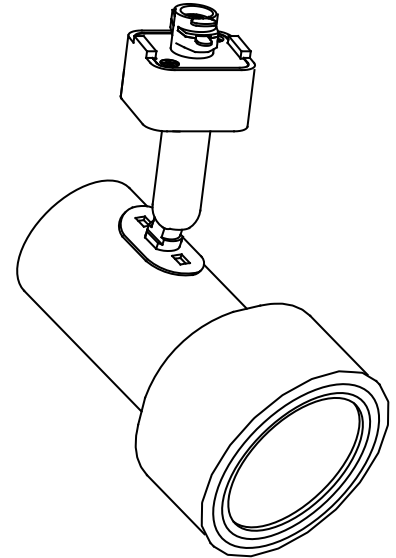
ITEM/ARTICLE/ARTÍCULO #0298494, 0298523



# STEP HEAD PROJECTEUR À PALIERS CABEZAL DE PASO

MODEL/MODÉLE/MODELO #EC1588WH, EC1588BK

**APPROVED  
TO PRINT**



Questions? Des questions? Preguntas?

Call customer service at 1-866-389-8827, 8 a.m. - 6 p.m., EST, Monday - Thursday, 8 a.m. - 5 p.m., EST, Friday.

Appelez service à la clientèle au 1 866 389-8827, entre 8 h et 18 h (HNE), du lundi au jeudi, ou entre 8 h et 17 h (HNE) le vendredi.

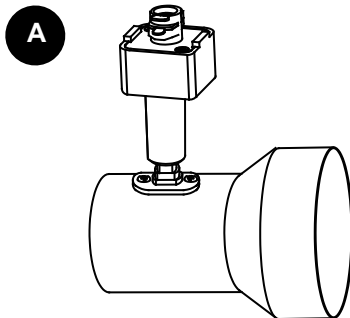
Llame a de Servicio al Cliente al 1-866-389-8827 de lunes a jueves de 8 a.m. a 6 p.m., y los viernes de 8 a.m. a 5 p.m., hora estándar del Este.

ATTACH YOUR RECEIPT HERE/JOIGNEZ VOTRE REQU ICI/ADJUNTE SU RECIBO AQUI

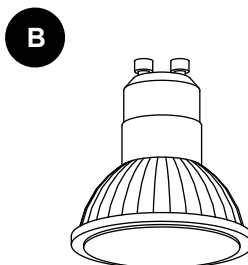
Serial Number/Numero de serie/Numero de serie \_\_\_\_\_

Purchase Date/Date d'achat/Fecha de compra \_\_\_\_\_

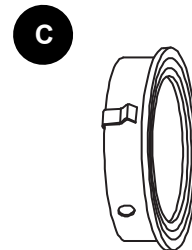
## PACKAGE CONTENTS/ CONTENU DE L'EMBALLAGE/ CONTENIDO DEL PAQUETE



X 1  
Track Head  
Projecteur  
Cabezal del carril



X 1  
Bulb  
Ampoule  
Bombilla



X 1  
Trim (preassembled to Track Head [A])  
Garniture (préassemblée au projecteur [A])  
Reborde (preensamblado en el cabezal del carril [A])



**PROJECT  
SOURCE.**

Lowes.com

## **▲ SAFETY INFORMATION/CONSIGNES DE SÉCURITÉ/INFORMACIÓN DE SEGURIDAD**

Please read and understand this entire manual before attempting to assemble, operate or install the product.  
Assurez-vous de lire et de comprendre l'intégralité de ce manuel avant de tenter d'assembler, d'installer ou d'utiliser le produit.  
Lea y comprenda completamente este manual antes de intentar ensamblar, usar o instalar el producto.

# **IMPORTANT SAFETY INSTRUCTIONS CONSIGNES DE SÉCURITÉ IMPORTANTES INSTRUCCIONES IMPORTANTES DE SEGURIDAD**

## **▲ WARNING/AVERTISSEMENT/ADVERTENCIA**

- Save these instructions and refer to them when additions to or changes in the track configuration are made./Conservez ces instructions et consultez-les lorsque vous apportez des ajouts ou des changements au rail d'éclairage./Guarde estas instrucciones y remítase a ellas cuando se hagan cambios o adiciones a la configuración del carril.
- Do not install this lighting system in a damp or wet location./N'installez pas le système d'éclairage dans un endroit mouillé ou humide./No instale este sistema de iluminación en lugares húmedos o mojados.
- Before energizing, make sure the lighting system is clear of all material that could cause a direct short and check all electrical connections to make sure they are tight./Avant de mettre le système d'éclairage sous tension, assurez-vous qu'il est exempt de tout matériau pouvant causer un court-circuit direct et vérifiez tous les branchements électriques afin de vous assurer qu'ils sont bien serrés./Antes de conectar la alimentación, asegúrese de que el sistema de iluminación esté libre de materiales que puedan causar un cortocircuito directo y revise todas las conexiones eléctricas para asegurarse de que estén fijas.
- Do not install any part of this system less than 7 feet above the floor./N'installez aucune partie du système à moins de 2,13 m au dessus du sol./No instale ninguna pieza de este sistema a menos de 2,13 m sobre el piso.
- **LIGHTED LAMP IS HOT!** Do not install any lamps closer than 6 in. from any curtain or similar combustible material.  
**LE LUMINAIRE EST CHAUD QUAND IL EST ALLUMÉ!** N'installez aucun luminaire à moins de 15,24 cm de rideaux ou de matières inflammables.  
**¡LA LÁMPARA ENCENDIDA ESTÁ CALIENTE!** No instale ninguna lámpara a menos de 15,24 cm de cortinas o materiales combustibles similares.
- Disconnect electrical power before adding to or changing the configuration of the track./Coupez l'alimentation électrique avant d'ajouter des éléments au rail d'éclairage ou d'en modifier la configuration./Desconecte la alimentación eléctrica antes de agregar algo o cambiar la configuración del carril.
- Do not attempt to energize anything other than lighting track fixtures on the track./Ne tentez pas de mettre sous tension autre chose que des luminaires sur le rail./ Utilice el carril sólo para alimentar lámparas en carril.
- To reduce the risk of fire and electrical shock, do not attempt to connect power tools, extension cords, appliances, and the like to the track./ Afin de réduire les risques d'incendie et de choc électrique, ne tentez pas de brancher des outils électriques, des rallonges, des appareils ou autres éléments similaires au rail./ Para reducir el riesgo de incendios y descargas eléctricas, no intente conectar herramientas eléctricas, extensiones eléctricas, electrodomésticos u otros artículos similares en el carril.
- Do not touch lamp at any time. Turn off power and allow bulbs to cool down before replacing./Ne touchez à l'ampoule en aucun cas. Coupez l'alimentation et laissez les ampoules refroidir avant de les remplacer./No toque la lámpara en ningún momento. Apague la lámpara y permita que se enfríe la bombilla antes de reemplazarla.
- To reduce the risk of a burn during re-lamping, remove the track head from the track before re-lamping. Do not touch hot lens, guard or enclosure./ Pour réduire les risques de brûlure, retirez le projecteur du rail avant de remplacer une ampoule. Ne touchez pas à la lentille, au couvercle ni au boîtier de l'ampoule lorsqu'ils sont chauds./ Para disminuir el riesgo de una quemadura durante el cambio de bombilla, retire el cabezal del carril antes de cambiar la bombilla. No toque el lente, la protección ni el compartimiento cuando estén calientes.

## **CAUTION/ MISE EN GARDE/ PRECAUCIÓN**

- For use with Jubilant EC series line voltage track systems only./Afin de réduire les risques d'incendie et de choc électrique, utilisez seulement cet article avec le système sur rail Jubilant EC./ Para reducir el riesgo de incendio y descarga eléctrica, use sólo con un sistema de carril Jubilant EC.
- Use a soft cloth, gloves to change bulbs. Oil from skin may damage the bulb./ Utilisez un linge doux ou des gants pour changer les ampoules. Le gras de la peau pourrait les endommager./ Limpie con un paño suave y use guantes para cambiar las bombillas. El aceite de la piel puede dañar la bombilla.



**PROJECT  
SOURCE.**

Lowes.com

# SAVE THESE INSTRUCTIONS CONSERVEZ LES PRÉSENTES INSTRUCTIONS GUARDE ESTAS INSTRUCCIONES

## **PREPARATION/PRÉPARATION/PREPARACIÓN**

---

Before beginning installation of product, make sure all parts are present. Compare parts with package contents list and hardware contents list. If any part is missing or damaged, do not attempt to assemble, install or operate the product.

**Estimated Assembly Time: 5 minutes**

No Tools Required for Assembly.

Helpful Tools (not included): Ladder, Gloves

Avant de commencer l'installation du produit, assurez-vous d'avoir toutes les pièces. Comparez le contenu de l'emballage avec la liste des pièces et celle de la quincaillerie. S'il y a des pièces manquantes ou endommagées, ne tentez pas d'assembler, d'installer ni d'utiliser le produit.

**Temps d'assemblage approximatif : 5 minutes**

Aucun outil n'est nécessaire pour l'assemblage.

Outils utiles (non inclus) : échelle et gants.

Antes de comenzar a instalar el producto, asegúrese de tener todas las piezas. Compare las piezas con la lista del contenido del paquete y la lista de aditamentos. No intente ensamblar instalar ni usar el producto si falta alguna pieza o si éstas están dañadas.

**Tiempo estimado de ensamblaje: 5 minutos.**

No se necesitan herramientas para el ensamblaje.

Herramientas útiles (no se incluyen): Escalera, guantes.



**PROJECT  
SOURCE.**

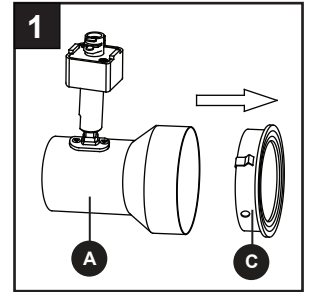
Lowes.com

# ASSEMBLY INSTRUCTIONS / INSTRUCTIONS POUR L'ASSEMBLAGE / INSTRUCCIONES DE ENSAMBLAJE

1. Remove the trim (C) from the track head (A).

Retirez la garniture (C) du projecteur (A).

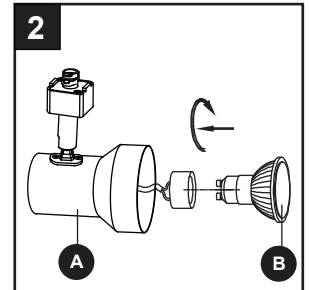
Retire el reborde (C) del cabezal del carril (A).



2. Pull the bulb socket from the track head (A) and insert the bulb (B) into the socket.

Retirez la douille du projecteur (A) et insérez-y l'ampoule (B).

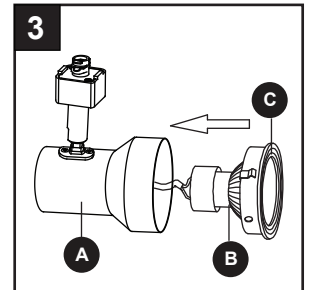
Jale el portalámpara de la bombilla del cabezal del carril (A) e inserte la bombilla (B) en el portalámpara.



3. Attach the trim (C) to the bulb (B). Reattach the trim (C) to the track head (A).

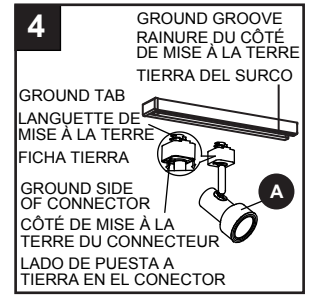
Fixez la garniture (C) à l'ampoule (B). Fixez la garniture (C) au projecteur (A).

Fije el reborde (C) a la bombilla (B). Vuelva a fijar 3 el reborde (C) en el cabezal del carril (A).



4. Identify ground side on the track head (A) connector and track section (sold separately). Push the top portion of the track head (A) connector into the slot of the track section. Pull down the connector's locking tab. Twist ground side of the track head (A) connector toward the ground side the track section until the track head (A) connector snaps into place.

NOTE: The ground side of the track head (A) connector is the side with two metal tabs. The ground side of the track section has an indented groove on the face and two internal copper strips. The track head (A) can only be assembled if the ground sides of the track head (A) connector and the track section are aligned.



Repérez les côtés de mise à la terre du projecteur (A) et du rail (vendu séparément). Enfoncez la partie supérieure du connecteur du projecteur (A) dans la fente du rail. Tirez la languette de verrouillage du connecteur vers le bas. Tournez le côté de mise à la terre du connecteur du projecteur (A) vers le côté de mise à la terre du rail jusqu'à ce que le connecteur du projecteur (A) s'enclenche.

REMARQUE : Le côté de mise à la terre du connecteur du projecteur (A) est doté de deux languettes métalliques. Le côté de mise à la terre du rail est doté d'une rainure à l'avant et de deux bandes de cuivre internes. Le projecteur (A) peut seulement être assemblé si les côtés de mise à la terre de son connecteur et ceux du rail sont alignés.

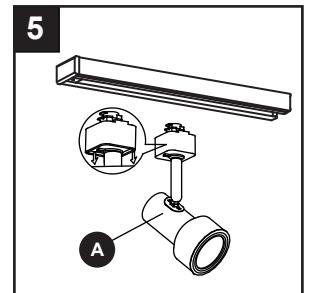
Identifique el lado de puesta a tierra en el conector del cabezal del carril (A) y la sección del carril (se vende por separado). Presione la parte superior del conector del cabezal del carril (A) en la ranura de la sección del carril. Baje la lengüeta de bloqueo del conector. Gire el lado de puesta a tierra del conector del cabezal del carril (A) hacia el lado de puesta a tierra de la sección del carril hasta que el conector del cabezal del carril (A) se fije en su lugar.

NOTA: El lado de puesta a tierra del conector del cabezal del carril (A) es el lado con las dos lengüetas de metal. El lado de puesta a tierra de la sección del carril tiene una ranura dentada en la parte frontal y dos tiras de cobre internas. El cabezal del carril (A) sólo se puede ensamblar si los lados con puesta a tierra del cabezal del carril (A) y la sección del carril están alineados.

5. To remove the track head (A) from the track section, first allow the track head (A) to cool down. Pull down on the track head (A) connector's locking tab, and twist until the track head (A) disengages.

Avant de retirer le projecteur (A) du rail, laissez le projecteur (A) refroidir. Tirez ensuite sur la languette de verrouillage du connecteur du projecteur (A) et tournez, jusqu'à ce que le projecteur (A) se dégage.

Para retirar el cabezal del carril (A) de la sección del carril, primero permita que se enfríe el cabezal del carril (A). Jale hacia abajo la lengüeta de bloqueo del conector del cabezal del carril (A) y gire hasta que el cabezal del carril (A) se libere.



**PROJECT  
SOURCE.**

Lowes.com

## CARE AND MAINTENANCE/CARE AND MAINTENANCE/ CARE AND MAINTENANCE

- Before attempting to clean the fixture, disconnect the power to the fixture by turning the breaker off or removing the fuse from the fuse box./ Avant le nettoyage, coupez l'électricité du luminaire en plaçant le disjoncteur en position hors tension ou en enlevant le fusible de la boîte à fusibles./ Antes de intentar limpiar la lámpara, desconecte la alimentación de la lámpara apagando el interruptor de circuito o retirando el fusible de la caja de fusibles.
- To clean the fixture, use a dry or slightly dampened clean cloth./ Nettoyez le luminaire à l'aide d'un linge propre et sec ou légèrement humide./ Para limpiar la lámpara, use un paño limpio seco o levemente húmedo.
- **DO NOT** use any cleaners with chemicals, solvents, or harsh abrasives as damage to the fixture may occur.  
N'utilisez **PAS** de nettoyeurs contenant des produits chimiques, des solvants ou des produits abrasifs forts; ils pourraient endommager le fini.  
**NO** utilice limpiadores con químicos, solventes ni abrasivos fuertes ya que pueden dañar la lámpara.
- **DO NOT** touch new bulb with bare hands as oil from skin may damage the lamp and cause short bulb life.  
Ne touchez **PAS** la nouvelle ampoule avec les mains nues, car le gras de la peau pourrait endommager l'ampoule et réduire sa durée de vie.  
**NO** toque la bombilla nueva con las manos descubiertas, ya que el aceite de la piel puede dañar la lámpara y acortar la vida útil de la bombilla.
- Bulb replacement: Use 50-watt max., 120-volt GU10-base bulb./ Changement des ampoules : utilisez une ampoule à culot GU10 d'un maximum de 50 watts et de 120 volts./ Reemplazo de las bombillas: Use una bombilla de base GU10 de 50 vatios como máximo y 120 voltios.

## TROUBLESHOOTING / DÉPANNAGE / SOLUCIÓN DE PROBLEMAS

PROBLEM PROBLÈME PROBLEMA	POSSIBLE CAUSE CAUSE POSSIBLE CAUSA POSIBLE	CORRECTIVE ACTION MESURE CORRECTIVE ACCIÓN CORRECTIVA
Light bulb will not illuminate./ Une ampoule ne s'allume pas./ La bombilla no enciende.	1. Light bulb is burned out./ L'ampoule est grillée./ La bombilla está quemada.	1. Replace light bulb./ Remplacez l'ampoule./ Reemplace la bombilla.
	2. Power is off./ L'alimentation est coupée./ No hay alimentación.	2. Make sure power supply is on./ Vérifiez l'alimentation électrique./ Compruebe si hay suministro de electricidad.
	3. Incorrect wiring./ Le câblage est inadéquat./ El cableado es incorrecto.	3. Check wiring connection at power source and at track power feed. / Vérifiez les connexions reliant le câblage à la source d'alimentation et au dispositif d'alimentation du rail./ Verifique la conexión del cableado en la fuente de alimentación y en el suministro de alimentación del carril.
	4. Faulty light switch./ L'interrupteur est défectueux./ El interruptor de la lámpara está defectuoso.	4. Test or replace light switch./ Testez ou remplacez l'interrupteur./ Pruebe o reemplace el interruptor de la lámpara.
	5. Connector or track head may be installed improperly./ Le connecteur ou le projecteur est mal installé./ Es posible que el conector o el cabezal del carril estén instalados en forma inadecuada.	5. Check the connections for proper installation./  Vérifiez si les connexions sont adéquates./  Verifique que las conexiones estén instaladas.
Blown fuse or tripped circuit breaker when fixture is turned on./ Un fusible saute ou un disjoncteur se déclenche lorsque le luminaire est mis sous tension./ Se quemó un fusible o se desconectó el interruptor de circuito al encender la lámpara.	Incorrect wiring./ Le câblage est inadéquat./ El cableado es incorrecto.	Check wiring connection at power source and at track power feed./ Vérifiez les connexions reliant le câblage à la source d'alimentation et au dispositif d'alimentation du rail./ Verifique la conexión del cableado en la fuente de alimentación y en el suministro de alimentación del carril.

## WARRANTY / GARANTIE / GARANTÍA

The manufacturer warrants this lighting fixture against defects in materials and workmanship for a period of one year from the date of purchase. If within this period the product is found to be defective in material or workmanship, the product must be returned, with a copy of the bill of sale as proof of purchase, to the original place of purchase. The manufacturer will, at its option, repair, replace or refund the purchase price to the original purchaser consumer. This warranty does not cover light bulbs or the fixture becoming damaged due to misuse, accidental damage, improper handling and/or installation and specifically excludes liability for direct, incidental or consequential damages. As some states do not allow exclusions or limitations on an implied warranty, the above exclusions and limitations may not apply. This warranty gives you specific rights and you may also have other rights that vary from state to state.

Le fabricant garantit ce produit contre tout défaut de matériaux ou de fabrication pour une période de un (1) an à compter de la date d'achat. Si ce produit présente des défauts de matériaux ou de fabrication durant cette période, rapportez-le au détaillant accompagné de votre reçu comme preuve d'achat. Le fabricant choisira de réparer ou de remplacer le produit, ou de rembourser son prix d'achat au consommateur. Tous les frais de désinstallation et de réinstallation du produit incombent au consommateur. Cette garantie ne s'applique pas aux ampoules ou aux luminaires endommagés en raison d'un usage inapproprié, de dommages accidentels ou d'une manipulation ou installation inadéquate, et elle exclut expressément toute responsabilité pour des dommages directs, accessoires ou consécutifs. Certains États ou certaines provinces ne permettent pas l'exclusion ou la limitation de la durée des garanties implicites, de sorte que les exclusions et les limitations mentionnées ci-dessus peuvent ne pas s'appliquer à vous. Cette garantie vous confère des droits précis. Il est possible que vous disposiez également d'autres droits, qui varient d'un État ou d'une province à l'autre.

El fabricante garantiza que este producto no presentará defectos en los materiales ni la mano de obra por un (1) año a partir de la fecha de compra. Si dentro de este período el producto presenta defectos en el material o la fabricación, se debe devolver el producto, junto con el recibo de venta como prueba de la adquisición, al lugar donde se compró. El fabricante, a su elección, reparará, reemplazará o devolverá el monto de la compra al comprador. Todos los costos de instalación y retiro del producto son responsabilidad del comprador. Esta garantía no cubre las bombillas ni daños en la lámpara debido al mal uso, daño accidental, manipulación o instalación indebida y excluye específicamente toda responsabilidad por daños directos, accidentales o resultantes. Debido a que algunos estados no permiten exclusiones o limitaciones en una garantía implícita, la exclusión y limitación anterior puede no aplicarse en su caso. Esta garantía le otorga derechos específicos pero podría tener también otros derechos que varían según el estado.

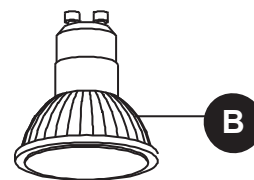
## REPLACEMENT PARTS/ LISTE DES PIÈCES DE RECHANGE/ LISTA DE PIEZAS DE REPUESTO

For replacement parts, call our customer service department at 1-866-389-8827, 8 a.m. - 6 p.m., EST, Monday - Thursday, 8a.m. - 5 p.m., EST, Friday.

Pour obtenir des pièces de rechange, communiquez avec notre service à la clientèle au 1 866 389-8827, entre 8 h et 18 h (HNE), du lundi au jeudi, ou entre 8 h et 17 h (HNE) le vendredi.

Para obtener piezas de repuesto, llame a nuestro Departamento de Servicio al Cliente al 1-866-389-8827 de lunes a jueves de 8 a.m. a 6 p.m., y los viernes de 8 a.m. a 5 p.m., hora estándar del Este.

PART	DESCRIPTION	PART #
PIÈCE	DESCRIPTION	N° DE PIÈCE
PIEZA	DESCRIPCIÓN	PIEZA #
B	Bulb/ Ampoule/ Bombilla	0298494-B



Printed in China/Imprimé en Chine/Impreso en China

Project Source® is a registered trademark of LF, LLC. All rights reserved.

Project Source® est une marque de commerce déposée de LF, LLC. Tous droits réservés.

Project Source® es una marca registrada de LF, LLC. Todos los derechos reservados.



**PROJECT  
SOURCE.**

Lowes.com