



**PROJECT  
SOURCE.™**

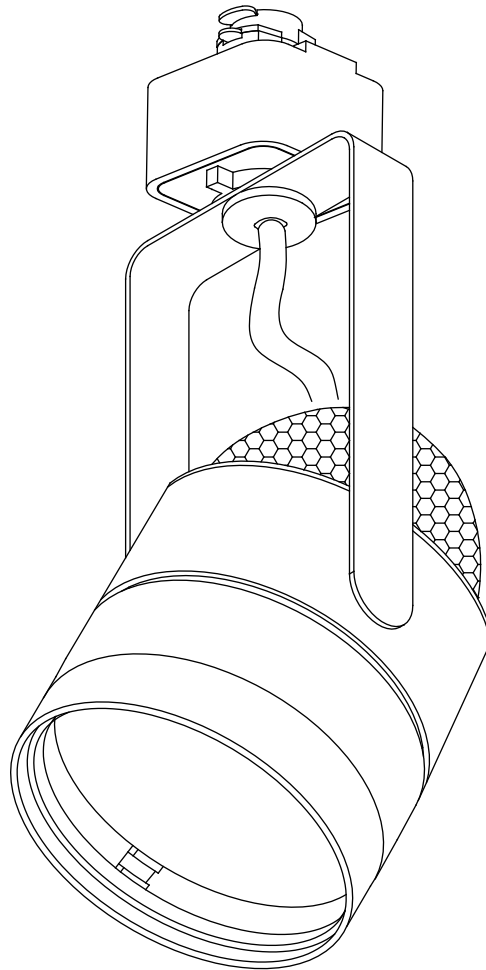
ITEM #0372834

# PINHOLE HEAD

MODEL #EC1599WH

Français p. 7

Español p. 13



**ATTACH YOUR RECEIPT HERE**

Serial Number \_\_\_\_\_ PurchaseDate \_\_\_\_\_



**Questions, problems, missing parts?** Before returning to your retailer, call our customer service department at 1-866-389-8827, 8 a.m. - 6 p.m., EST, Monday - Thursday, 8 a.m. - 5 p.m., EST, Friday.

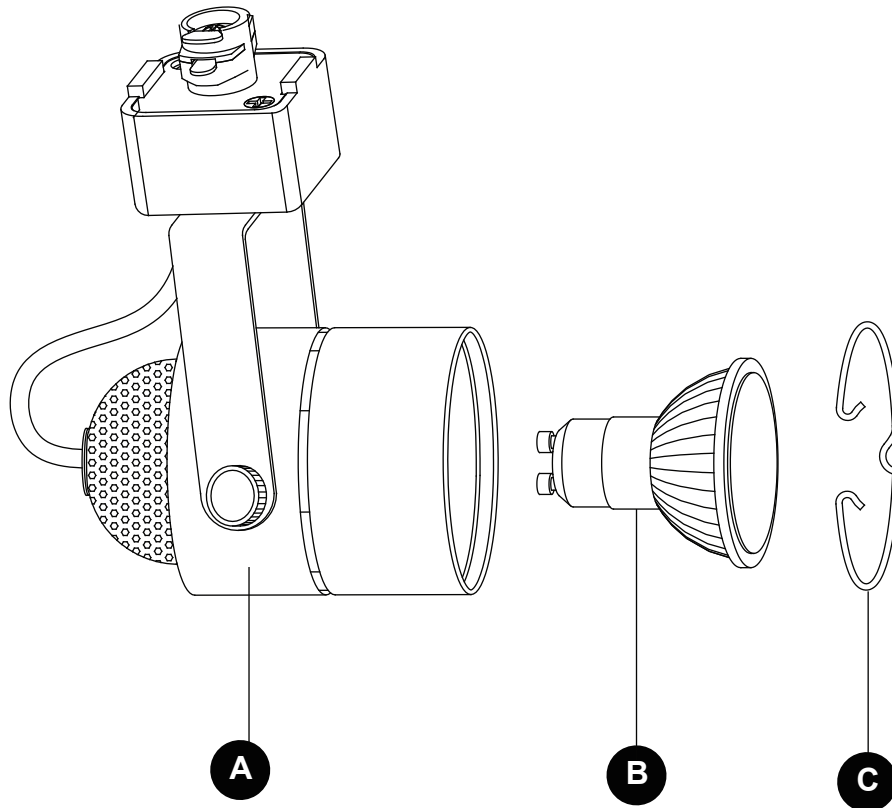


**PROJECT  
SOURCE.™**

Lowes.com

# PACKAGE CONTENTS

---



PART	DESCRIPTION	QUANTITY
A	Track Head	1
B	Bulb	1
C	Bulb Clip	1

## SAFETY INFORMATION

---

Please read and understand this entire manual before attempting to assemble, operate or install the product.

## IMPORTANT SAFETY INSTRUCTIONS

### WARNING

- Save these instructions and refer to them when additions to or changes in the track configuration are made.
- Do not install this lighting system in a damp or wet location.
- Before energizing, make sure the lighting system is clear of all material that could cause a direct short and check all electrical connections to make sure they are tight.
- Do not install any part of this system less than 7 feet above the floor.
- **LIGHTED LAMP IS HOT!** Do not install any lamps closer than 6 in. from any curtain or similar combustible material.
- Disconnect electrical power before adding to or changing the configuration of the track.
- Do not attempt to energize anything other than lighting track fixtures on the track.
- To reduce the risk of fire and electrical shock, do not attempt to connect power tools, extension cords, appliances, and the like to the track.
- Do not touch lamp at any time. Turn off power and allow bulbs to cool down before replacing.
- To reduce the risk of a burn during re-lamping, remove the track head from the track before re-lamping. Do not touch hot lens, guard or enclosure.

### CAUTION

- For use with Jubilant EC series line voltage track systems only.
- Use a soft cloth, gloves to change bulbs. Oil from skin may damage the bulb.

## SAVE THESE INSTRUCTIONS

### PREPARATION

---

Before beginning assembly of product, make sure all parts are present. Compare parts with package contents list and hardware contents. If any part is missing or damaged, do not attempt to assemble the product.

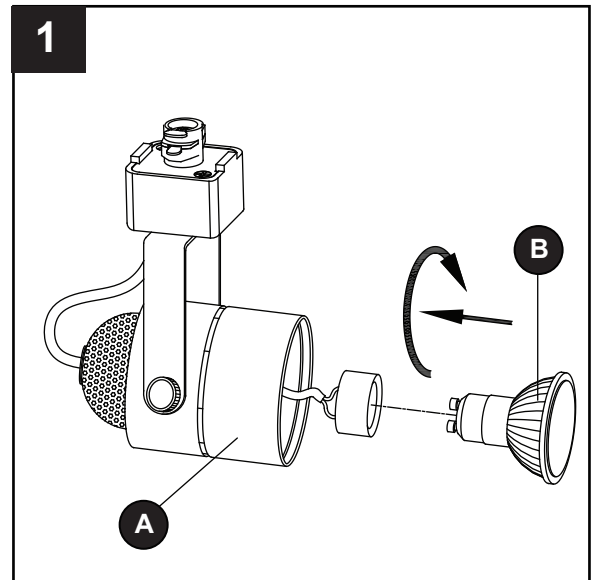
**Estimated Assembly Time: 5 minutes.**

No Tools Required for Assembly.

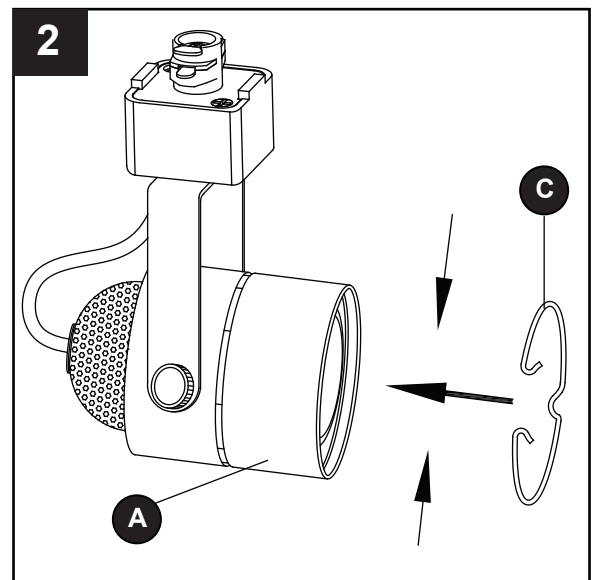
Helpful Tools (not included): Ladder, Gloves.

## ASSEMBLY INSTRUCTIONS

1. Pull the bulb socket from the track head (A). Insert the bulb (B) into the bulb socket.

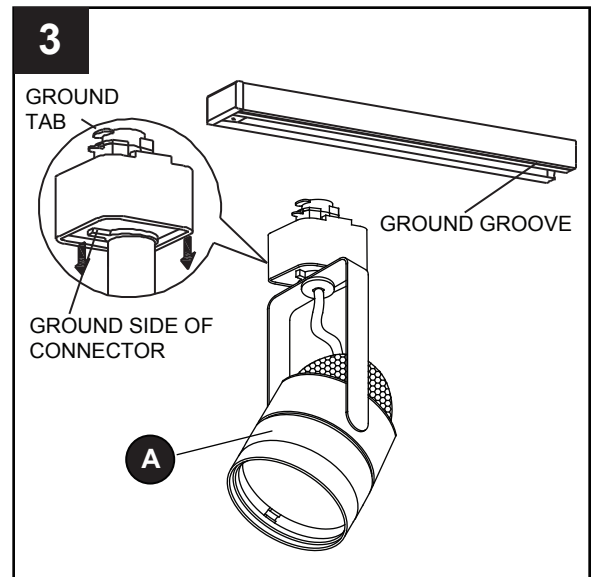


2. Insert the bulb socket back into the track head (A) and secure with the bulb clip (C).

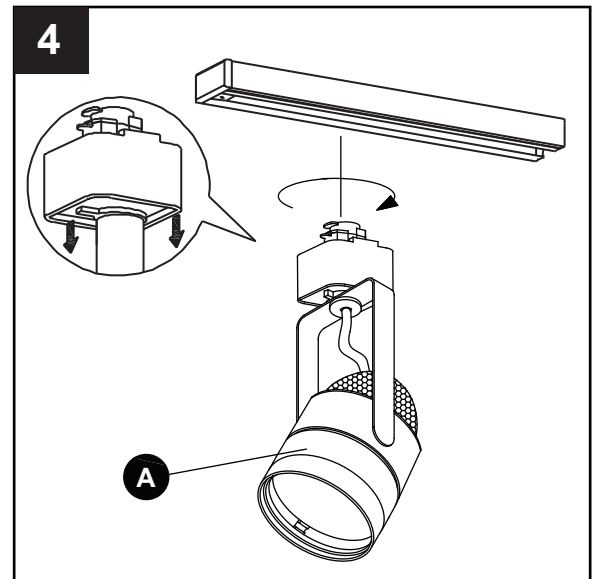


3. Identify ground side on the track head (A) connector and track section (sold separately). Push the top portion of the track head (A) connector into the slot of the track section. Pull down the connector's locking tab. Twist ground side of the track head (A) connector toward the ground side the track section until the track head (A) connector snaps into place.

NOTE: The ground side of the track head (A) connector is the side with two metal tabs. The ground side of the track section has an indented groove on the face and two internal copper strips. The track head (A) can only be assembled if the ground sides of the track head (A) connector and the track section are aligned.



4. To remove the track head (A) from the track section, first allow the track head (A) to cool down. Pull down on the track head (A) connector's locking tab, and twist until the track head (A) disengages.



## CARE AND MAINTENANCE

- Before attempting to clean the fixture, disconnect the power to the fixture by turning the breaker off or removing the fuse from the fuse box.
- To clean the fixture, use a dry or slightly dampened clean cloth.
- DO NOT use any cleaners with chemicals, solvents, or harsh abrasives as damage to the fixture may occur.
- DO NOT touch new bulb with bare hands as oil from skin may damage the lamp and cause short bulb life.
- Bulb replacement: Use 50-watt, 120-volt-GU10-base bulb.

## TROUBLESHOOTING

PROBLEM	POSSIBLE CAUSE	CORRECTIVE ACTION
Light bulb will not illuminate.	<ol style="list-style-type: none"> <li>1. Light bulb is burned out.</li> <li>2. Power is off.</li> <li>3. Incorrect wiring.</li> <li>4. Faulty light switch.</li> <li>5. Connector or track head may be installed improperly.</li> </ol>	<ol style="list-style-type: none"> <li>1. Replace light bulb.</li> <li>2. Make sure power supply is on.</li> <li>3. Check wiring connection at power source and at track power feed.</li> <li>4. Test or replace light switch.</li> <li>5. Check the connections for proper installation.</li> </ol>
Blown fuse or tripped circuit breaker when fixture is turned on.	<ol style="list-style-type: none"> <li>1. Incorrect wiring.</li> </ol>	<ol style="list-style-type: none"> <li>1. Check wiring connection at power source and at track power feed.</li> </ol>

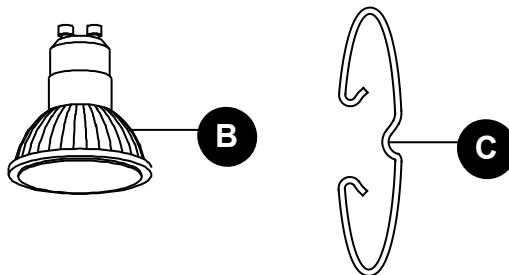
## WARRANTY

The manufacturer warrants this lighting fixture against defects in materials and workmanship for a period of one year from the date of purchase. If within this period the product is found to be defective in material or workmanship, the product must be returned, with a copy of the bill of sale as proof of purchase, to the original place of purchase. The manufacturer will, at its option, repair, replace or refund the purchase price to the original purchaser consumer. This warranty does not cover light bulbs or the fixture becoming damaged due to misuse, accidental damage, improper handling and/or installation and specifically excludes liability for direct, incidental or consequential damages. As some states do not allow exclusions or limitations on an implied warranty, the above exclusions and limitations may not apply. This warranty gives you specific rights and you may also have other rights that vary from state to state.

## REPLACEMENT PARTS

For replacement parts, call our customer service department at 1-866-389-8827, 8 a.m. - 6 p.m EST, Monday - Thursday, 8 a.m. - 5 p.m., EST, Friday.

PART	DESCRIPTION	PART #
B	Bulb	0372834-B
C	Bulb Clip	0372834-C



Printed in China

Project Source® is a registered trademark of LF, LLC. All rights reserved.



**PROJECT  
SOURCE.**

Lowes.com

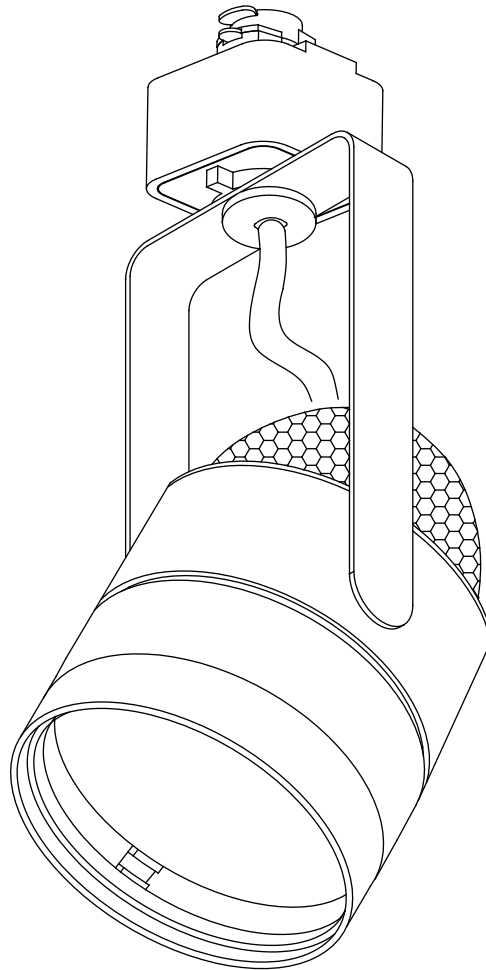


**PROJECT  
SOURCE.™**

ARTICLE #0372834

# PROJECTEUR À TROU D'ÉPINGLE

MODÈLE #EC1599WH



**JOIGNEZ VOTRE REÇU ICI**

Numéro de série \_\_\_\_\_ Date d'achat \_\_\_\_\_



**Des questions, des problèmes, des pièces manquantes?** Avant de retourner l'article au détaillant, appelez notre service à la clientèle au 1 866 389-8827, entre 8 h et 18 h (HNE), du lundi au jeudi, ou entre 8 h et 17 h (HNE) le vendredi.

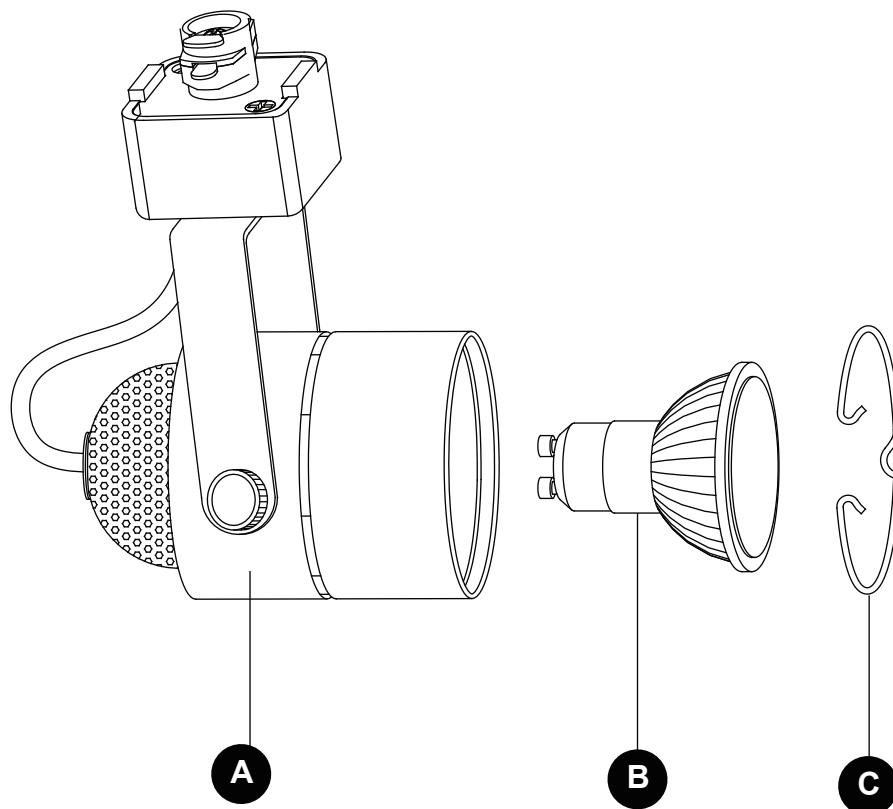


**PROJECT  
SOURCE.**

Lowes.com

## CONTENU DE L'EMBALLAGE

---



PIÈCE	DESCRIPTION	QUANTITÉ
A	Projecteur	1
B	Ampoule	1
C	Attache pour ampoule	1



## **CONSIGNES DE SÉCURITÉ**

---

Assurez-vous de lire et de comprendre l'intégralité de ce manuel avant de tenter d'assembler, d'installer ou d'utiliser le produit.

### **CONSIGNES DE SÉCURITÉ IMPORTANTES**

#### **AVERTISSEMENT**

- Conservez ces instructions et consultez-les lorsque vous apportez des ajouts ou des changements au rail d'éclairage.
- N'installez pas le système d'éclairage dans un endroit mouillé ou humide.
- Avant de mettre le système d'éclairage sous tension, assurez-vous qu'il est exempt de tout matériau pouvant causer un court-circuit direct et vérifiez tous les branchements électriques afin de vous assurer qu'ils sont bien serrés.
- N'installez aucune partie du système à moins de 2,13 m au dessus du sol.
- **LE LUMINAIRE EST CHAUD QUAND IL EST ALLUMÉ!** N'installez aucun luminaire à moins de 15,24 cm de rideaux ou de matières inflammables.
- Coupez l'alimentation électrique avant d'ajouter des éléments au rail d'éclairage ou d'en modifier la configuration.
- Ne tentez pas de mettre sous tension autre chose que des luminaires sur le rail.
- Afin de réduire les risques d'incendie et de choc électrique, ne tentez pas de brancher des outils électriques, des rallonges, des appareils ou autres éléments similaires au rail.
- Ne touchez à l'ampoule en aucun cas. Coupez l'alimentation et laissez les ampoules refroidir avant de les remplacer.
- Pour réduire les risques de brûlure, retirez le projecteur du rail avant de remplacer une ampoule. Ne touchez pas à la lentille, au couvercle ni au boîtier de l'ampoule lorsqu'ils sont chauds.

#### **MISE EN GARDE**

- Afin de réduire les risques d'incendie et de choc électrique, utilisez seulement cet article avec le système sur rail Jubilent EC.
- Utilisez un linge doux ou des gants pour changer les ampoules. Le gras de la peau pourrait les endommager.

## **CONSERVEZ LES PRÉSENTES INSTRUCTIONS**

### **PRÉPARATION**

---

Avant de commencer l'installation du produit, assurez-vous d'avoir toutes les pièces. Comparez le contenu de l'emballage avec la liste des pièces et celle de la quincaillerie. S'il y a des pièces manquantes ou endommagées, ne tentez pas d'assembler, d'installer ni d'utiliser le produit.

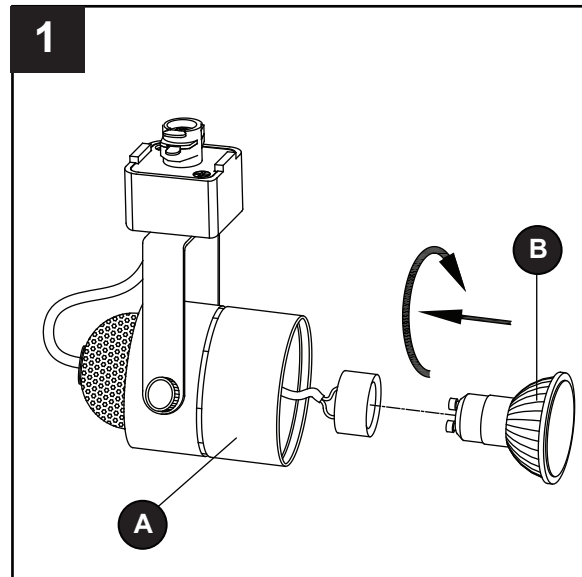
**Temps d'assemblage approximatif : 5 minutes**

Aucun outil n'est nécessaire pour l'assemblage.

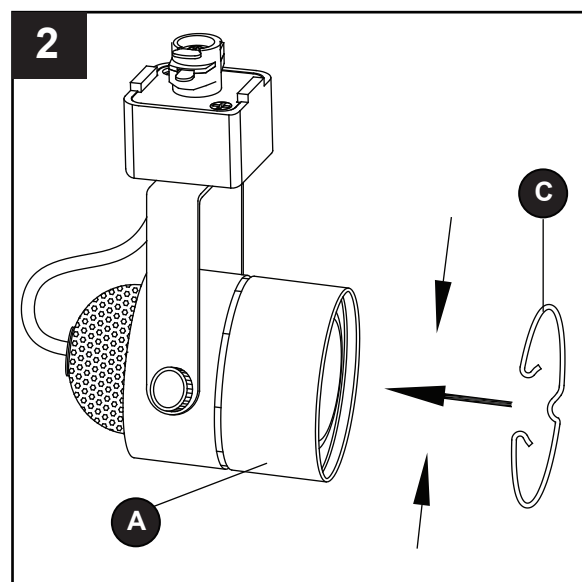
Outils utiles (non inclus) : échelle et gants.

## INSTRUCTIONS POUR L'ASSEMBLAGE

1. Retirez la douille du projecteur (A) et insérez-y l'ampoule (B).

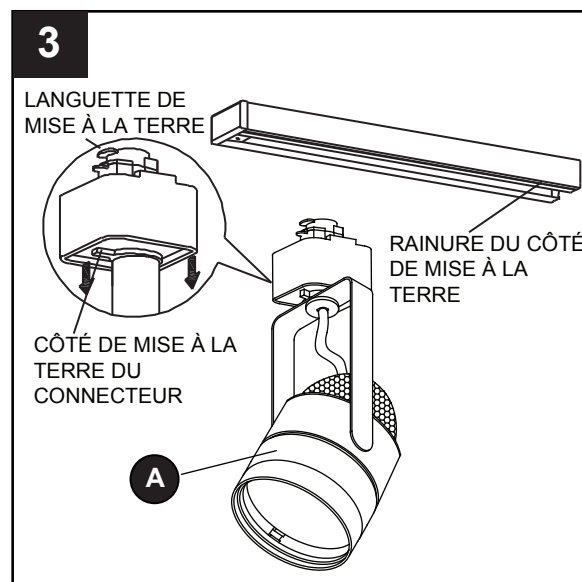


2. Insérez la douille dans le projecteur (A) et fixez-la à l'aide de l'attache pour ampoule (C).



3. Repérez les côtés de mise à la terre du projecteur (A) et du rail (vendu séparément). Enfoncez la partie supérieure du connecteur du projecteur (A) dans la fente du rail. Tirez la languette de verrouillage du connecteur vers le bas. Tournez le côté de mise à la terre du connecteur du projecteur (A) vers le côté de mise à la terre du rail jusqu'à ce que le connecteur du projecteur (A) s'enclenche.

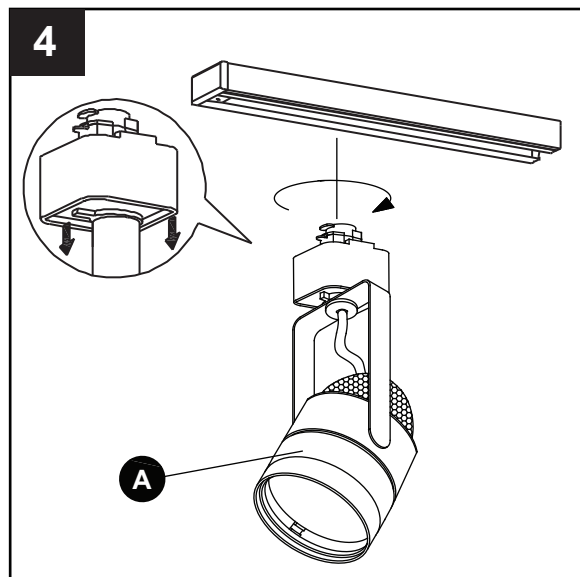
**REMARQUE :** Le côté de mise à la terre du connecteur du projecteur (A) est doté de deux languettes métalliques. Le côté de mise à la terre du rail est doté d'une rainure à l'avant et de deux bandes de cuivre internes. Le projecteur (A) peut seulement être assemblé si les côtés de mise à la terre de son connecteur et ceux du rail sont alignés.



**PROJECT  
SOURCE.**

Lowes.com

4. Avant de retirer le projecteur (A) du rail, laissez le projecteur (A) refroidir. Tirez ensuite sur la languette de verrouillage du connecteur du projecteur (A) et tournez, jusqu'à ce que le projecteur (A) se dégage.



## ENTRETIEN

- Avant le nettoyage, coupez l'électricité du luminaire en plaçant le disjoncteur en position hors tension ou en enlevant le fusible de la boîte à fusibles.
- Nettoyez le luminaire à l'aide d'un linge propre et sec ou légèrement humide.
- N'utilisez **PAS** de nettoyants contenant des produits chimiques, des solvants ou des produits abrasifs forts; ils pourraient endommager le fini.
- Ne touchez **PAS** la nouvelle ampoule avec les mains nues, car le gras de la peau pourrait endommager l'ampoule et réduire sa durée de vie.
- Changement des ampoules : utilisez une ampoule à culot GU10 d'un maximum de 50 watts et de 120 volts.

## DÉPANNAGE

PROBLÈME	CAUSE POSSIBLE	MESURE CORRECTIVE
Une ampoule ne s'allume pas.	<ol style="list-style-type: none"> <li>1. L'ampoule est grillée.</li> <li>2. L'alimentation est coupée.</li> <li>3. Le câblage est inadéquat.</li> <li>4. L'interrupteur est défectueux.</li> <li>5. Le connecteur ou le projecteur est mal installé.</li> </ol>	<ol style="list-style-type: none"> <li>1. Remplacez l'ampoule.</li> <li>2. Vérifiez l'alimentation électrique.</li> <li>3. Vérifiez les connexions reliant le câblage à la source d'alimentation et au dispositif d'alimentation du rail.</li> <li>4. Testez ou remplacez l'interrupteur.</li> <li>5. Vérifiez si les connexions sont adéquates.</li> </ol>
Un fusible saute ou un disjoncteur se déclenche lorsque le luminaire est mis sous tension.	<ol style="list-style-type: none"> <li>1. Le câblage est inadéquat.</li> </ol>	<ol style="list-style-type: none"> <li>1. Vérifiez les connexions reliant le câblage à la source d'alimentation et au dispositif d'alimentation du rail.</li> </ol>

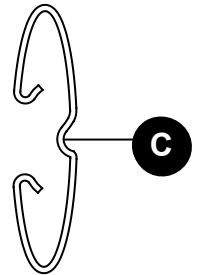
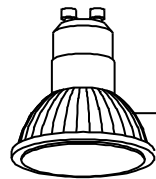
## GARANTIE

Le fabricant garantit ce produit contre tout défaut de matériaux ou de fabrication pour une période de un (1) an à compter de la date d'achat. Si ce produit présente des défauts de matériaux ou de fabrication durant cette période, rappez-le au détaillant accompagné de votre reçu comme preuve d'achat. Le fabricant choisira de réparer ou de remplacer le produit, ou de rembourser son prix d'achat au consommateur. Tous les frais de désinstallation et de réinstallation du produit incombent au consommateur. Cette garantie ne s'applique pas aux ampoules ou aux luminaires endommagés en raison d'un usage inapproprié, de dommages accidentels ou d'une manipulation ou installation inadéquate, et elle exclut expressément toute responsabilité pour des dommages directs, accessoires ou consécutifs. Certains États ou certaines provinces ne permettent pas l'exclusion ou la limitation de la durée des garanties implicites, de sorte que les exclusions et les limitations mentionnées ci-dessus peuvent ne pas s'appliquer à vous. Cette garantie vous confère des droits précis. Il est possible que vous disposiez également d'autres droits, qui varient d'un État ou d'une province à l'autre.

## LISTE DES PIÈCES DE RECHANGE

Pour obtenir des pièces de rechange, communiquez avec notre service à la clientèle au 1 866 389-8827 , entre 8 h et 18 h (HNE), du lundi au jeudi, ou entre 8 h et 17 h (HNE) le vendredi.

PIÈCE	DESCRIPTION	N° DE PIÈCE
B	Ampoule	0372834-B
C	Attache pour ampoule	0372834-C



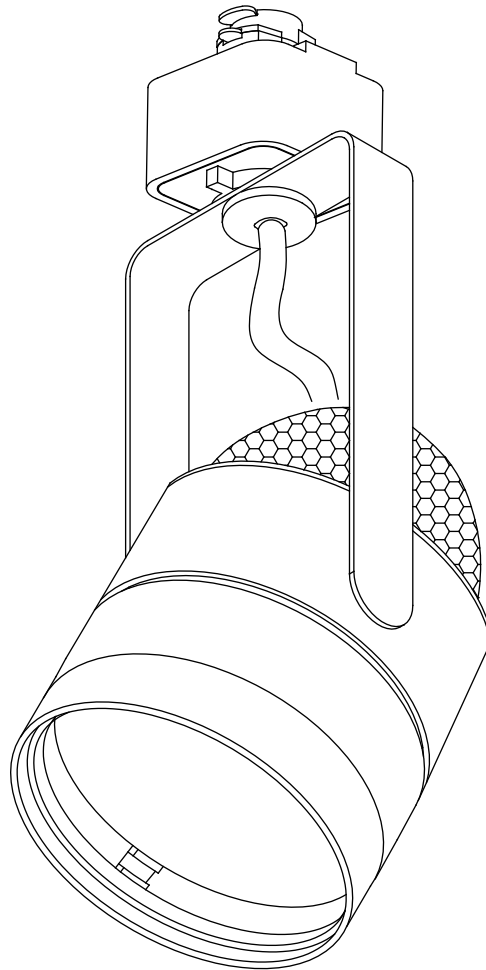
Imprimé en Chine  
Project Source® est une marque de commerce  
déposée de LF, LLC. Tous droits réservés.

  
**PROJECT  
SOURCE.**  
Lowe's.com



**PROJECT  
SOURCE.™**

ARTÍCULO #0372834  
**CABEZAL DE ORIFICIO**  
MODELO #EC1599WH



**ADJUNTE SU RECIBO**

Numero de serie \_\_\_\_\_ Fecha de compra \_\_\_\_\_



**¿Preguntas, problemas, piezas faltantes?** Antes de volver a la tienda, llame a nuestro Departamento de Servicio al Cliente al 1-866-389-8827 de lunes a jueves de 8 a.m. a 6 p.m., y los viernes de 8 a.m. a 5 p.m., hora estándar del Este.

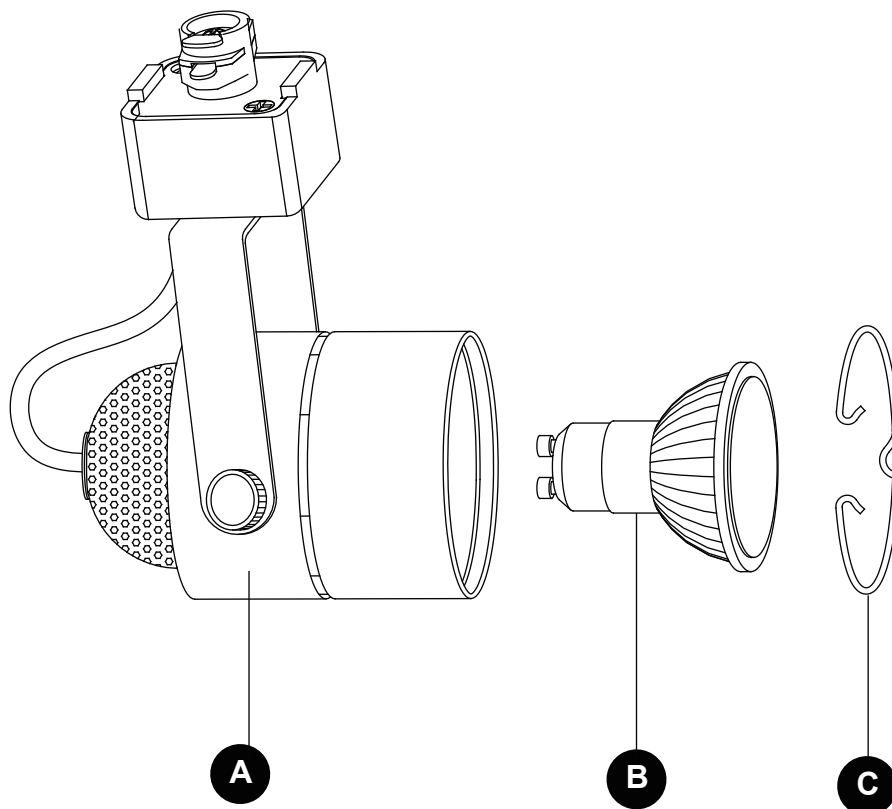


**PROJECT  
SOURCE.**

Lowes.com

## CONTENIDO DEL PAQUETE

---



PIEZA	DESCRIPCIÓN	CANTIDAD
A	Cabezal del carril	1
B	Bombilla	1
C	Sujetador de la bombilla	1

## INFORMACIÓN DE SEGURIDAD

---

Lea y comprenda completamente este manual antes de intentar ensamblar, usar o instalar el producto.

# INSTRUCCIONES IMPORTANTES DE SEGURIDAD

## ADVERTENCIA

- Guarde estas instrucciones y remítase a ellas cuando se hagan cambios o adiciones a la configuración del carril.
- No instale este sistema de iluminación en lugares húmedos o mojados.
- Antes de conectar la alimentación, asegúrese de que el sistema de iluminación esté libre de materiales que puedan causar un cortocircuito directo y revise todas las conexiones eléctricas para asegurarse de que estén fijas.
- No instale ninguna pieza de este sistema a menos de 2,13 m sobre el piso.
- **¡LA LÁMPARA ENCENDIDA ESTÁ CALIENTE!** No instale ninguna lámpara a menos de 15,24 cm de cortinas o materiales combustibles similares.
- Desconecte la alimentación eléctrica antes de agregar algo o cambiar la configuración del carril.
- Utilice el carril sólo para alimentar lámparas en carril.
- Para reducir el riesgo de incendios y descargas eléctricas, no intente conectar herramientas eléctricas, extensiones eléctricas, electrodomésticos u otros artículos similares en el carril.
- No toque la lámpara en ningún momento. Apague la lámpara y permita que se enfríe la bombilla antes de reemplazarla.
- Para disminuir el riesgo de una quemadura durante el cambio de bombilla, retire el cabezal del carril antes de cambiar la bombilla. No toque el lente, la protección ni el compartimiento cuando estén calientes.

## PRECAUCIÓN

- Para reducir el riesgo de incendio y descarga eléctrica, use sólo con un sistema de carril Jubilent EC.
- Limpie con un paño suave y use guantes para cambiar las bombillas. El aceite de la piel puede dañar la bombilla.

# GUARDE ESTAS INSTRUCCIONES

## PREPARACIÓN

---

Antes de comenzar a instalar el producto, asegúrese de tener todas las piezas. Compare las piezas con la lista del contenido del paquete y la lista de aditamentos. No intente ensamblar, instalar ni usar el producto si falta alguna pieza o si éstas están dañadas.

**Tiempo estimado de ensamblaje: 5 minutos.**

No se necesitan herramientas para el ensamblaje.

Herramientas útiles (no se incluyen): Escalera, guantes.

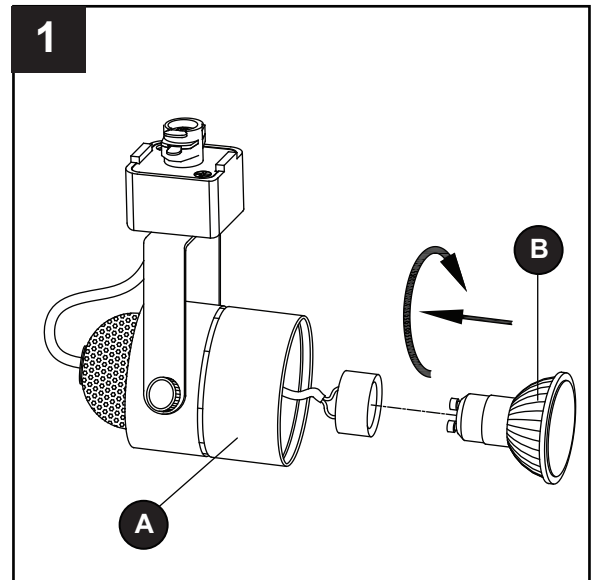


**PROJECT  
SOURCE.**

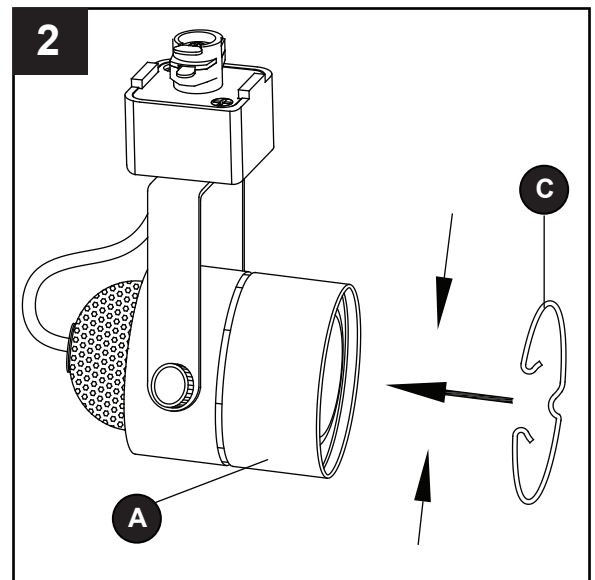
Lowes.com

## INSTRUCCIONES DE ENSAMBLAJE

1. Jale el portalámpara de la bombilla del cabezal del carril (A) e inserte la bombilla (B) en el portalámpara.

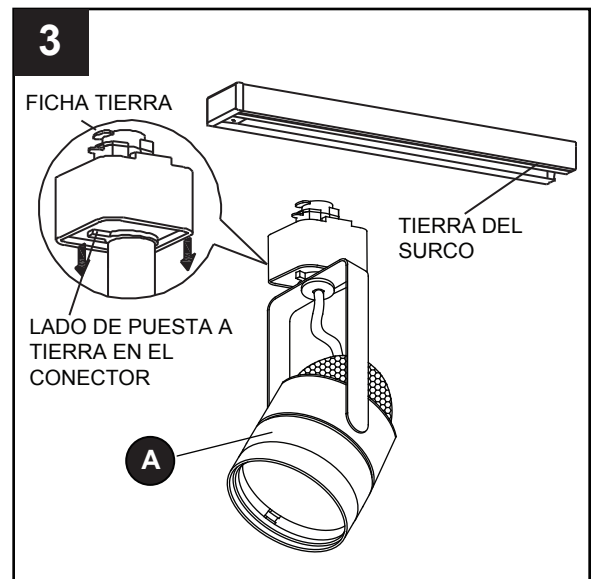


2. Vuelva a insertar el portalámpara de la bombilla en el cabezal del carril (A) y asegure con el sujetador de la bombilla (C).



3. Identifique el lado de puesta a tierra en el conector del cabezal del carril (A) y la sección del carril (se vende por separado). Presione la parte superior del conector del cabezal del carril (A) en la ranura de la sección del carril. Baje la lengüeta de bloqueo del conector. Gire el lado de puesta a tierra del conector del cabezal del carril (A) hacia el lado de puesta a tierra de la sección del carril hasta que el conector del cabezal del carril (A) se fije en su lugar.

NOTA: El lado de puesta a tierra del conector del cabezal del carril (A) es el lado con las dos lengüetas de metal. El lado de puesta a tierra de la sección del carril tiene una ranura dentada en la parte frontal y dos tiras de cobre internas. El cabezal del carril (A) sólo se puede ensamblar si los lados con puesta a tierra del cabezal del carril (A) y la sección del carril están alineados.

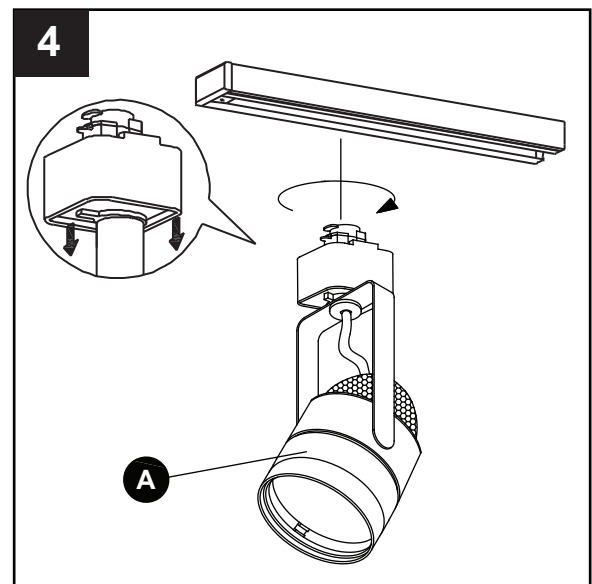


**PROJECT  
SOURCE.**

Lowes.com



4. Para retirar el cabezal del carril (A) de la sección del carril, primero permita que se enfríe el cabezal del carril (A). Jale hacia abajo la lengüeta de bloqueo del conector del cabezal del carril (A) y gire hasta que el cabezal del carril (A) se libere.



## CUIDADO Y MANTENIMIENTO

- Antes de intentar limpiar la lámpara, desconecte la alimentación de la lámpara apagando el interruptor de circuito o retirando el fusible de la caja de fusibles.
- Para limpiar la lámpara, use un paño limpio seco o levemente húmedo.
- **NO** utilice limpiadores con químicos, solventes ni abrasivos fuertes ya que pueden dañar la lámpara.
- **NO** toque la bombilla nueva con las manos descubiertas, ya que el aceite de la piel puede dañar la lámpara y acortar la vida útil de la bombilla.
- Reemplazo de las bombillas: Use una bombilla de base GU10 de 50 vatios como máximo y 120 voltios.

## SOLUCIÓN DE PROBLEMAS

PROBLEMA	CAUSA POSIBLE	ACCIÓN CORRECTIVA
La bombilla no enciende.	1. La bombilla está quemada. 2. No hay alimentación. 3. El cableado es incorrecto. 4. El interruptor de la lámpara está defectuoso. 5. Es posible que el conector o el cabezal del carril estén instalados en forma inadecuada.	1. Reemplace la bombilla. 2. Compruebe si hay suministro de electricidad. 3. Verifique la conexión del cableado en la fuente de alimentación y en el suministro de alimentación del carril. 4. Pruebe o reemplace el interruptor de la lámpara. 5. Verifique que las conexiones estén instaladas.
Se quemó un fusible o se desconectó el interruptor de circuito al encender la lámpara.	1. El cableado es incorrecto.	1. Verifique la conexión del cableado en la fuente de alimentación y en el suministro de alimentación del carril.

## GARANTÍA

---

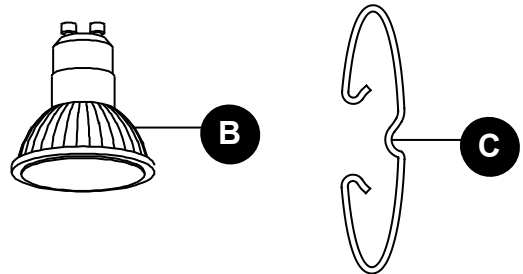
El fabricante garantiza que este producto no presentará defectos en los materiales ni la mano de obra por un (1) año a partir de la fecha de compra. Si dentro de este período el producto presenta defectos en el material o la fabricación, se debe devolver el producto, junto con el recibo de venta como prueba de la adquisición, al lugar donde se compró. El fabricante, a su elección, reparará, reemplazará o devolverá el monto de la compra al comprador. Todos los costos de instalación y retiro del producto son responsabilidad del comprador. Esta garantía no cubre las bombillas ni daños en la lámpara debido al mal uso, daño accidental, manipulación o instalación indebida y excluye específicamente toda responsabilidad por daños directos, accidentales o resultantes. Debido a que algunos estados no permiten exclusiones o limitaciones en una garantía implícita, la exclusión y limitación anterior puede no aplicarse en su caso. Esta garantía le otorga derechos específicos pero podría tener también otros derechos que varían según el estado.

## LISTA DE PIEZAS DE REPUESTO

---

Para obtener piezas de repuesto, llame a nuestro Departamento de Servicio al Cliente al 1-866-389-8827 de lunes a jueves de 8 a.m. a 6 p.m., y los viernes de 8 a.m. a 5 p.m., hora estándar del Este.

PIEZA	DESCRIPCIÓN	PIEZA #
B	Bombilla	0372834-B
C	Sujetador de la bombilla	0372834-C



Impreso en China  
Project Source® es una marca registrada de  
LF, LLC. Todos los derechos reservados.



**PROJECT  
SOURCE.**

Lowes.com