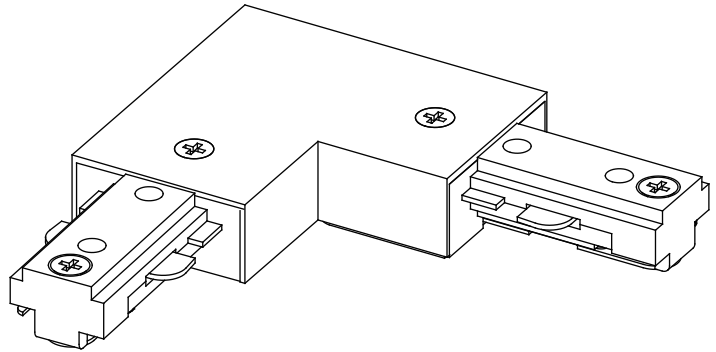




ITEM/ARTICLE/ARTÍCULO #0372845
90° CONNECTOR
CONNECTEUR À 90°
CONECTOR DE 90°
MODEL/MODÈLE/MODELO #EE0302WH/BK



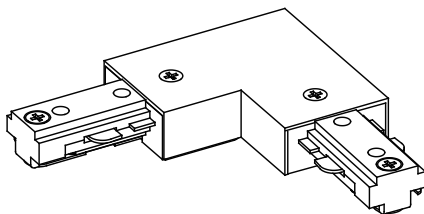
ATTACH YOUR RECEIPT HERE/JOIGNEZ VOTRE REÇU ICI/ADJUNTE SU RECIBO AQUI

Serial Number/Numéro de série/Numero de serie _____

Purchase Date/Date d'achat/Fecha de compra _____

PACKAGE CONTENTS/CONTENU DE L'EMBALLAGE/CONTENIDO DEL PAQUETE

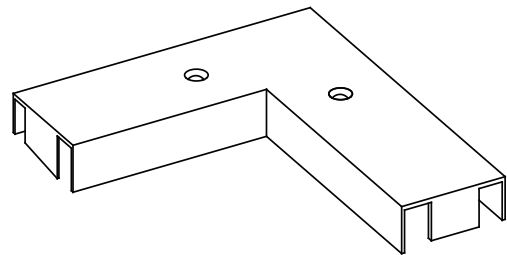
A



x1

90° Connector
Connecteur à 90°
Conector de 90°

B



x1

Black Cover
Couvercle noir
Cubierta negra

HARDWARE CONTENTS/QUINCAILLERIE INCLUSE/ADITAMENTOS

Note: Hardware shown actual size./Remarque : La quincaillerie est illustrée en grandeur réelle./Nota: Los aditamentos se muestran en tamaño real.

AA



x 2

Black Cover Screw
Vis de couvercle noir
Tornillo de la cubierta negra

⚠ SAFETY INFORMATION/CONSIGNES DE SÉCURITÉ/INFORMACIÓN DE SEGURIDAD

Please read and understand this entire manual before attempting to assemble, operate, or install the product.

Prenez soin de lire et de comprendre l'intégralité de ce manuel avant de tenter d'assembler, d'installer ou d'utiliser le produit.

Lea y comprenda completamente este manual antes de intentar ensamblar, usar o instalar el producto.

⚠ WARNING/AVERTISSEMENT/ADVERTENCIA

- All electrical connections must be in accordance with local codes and National Electrical Code. If you are unfamiliar with methods of installing electrical wiring, secure the services of a qualified licensed electrician./Toutes les connexions électriques doivent être conformes au Code national de l'électricité et aux codes locaux. Si les méthodes pour installer des câblages électriques ne vous sont pas familières, faites appel aux services d'un électricien qualifié./Todas las conexiones eléctricas deben realizarse según las normas locales y las del Código eléctrico nacional. Si no está familiarizado con los métodos de instalación del cableado eléctrico, contrate a un electricista calificado.
- Before starting the installation, disconnect the power by turning off the circuit breaker or by removing the appropriate fuse at the fuse box. Turning the power off using the light switch is not sufficient to prevent electrical shock./Avant toute installation, coupez l'électricité du panneau central en plaçant le disjoncteur en position hors tension ou en enlevant le fusible. Mettre l'interrupteur à la position d'arrêt ne suffit pas à éliminer les risques de choc électrique./Antes de comenzar la instalación, desconecte la alimentación apagando el interruptor de circuito o retirando el fusible adecuado de la caja de fusibles. No basta con colocar el interruptor de la lámpara en la posición de apagado para evitar descargas eléctricas.

CAUTION/MISE EN GARDE/PRECAUCIÓN

- To reduce the risk of fire and electric shock, use only with Jubilent EC track system./Afin de réduire les risques d'incendie et de choc électrique, utilisez seulement cet article avec le système sur rail Jubilent EC./Para reducir el riesgo de incendio y descarga eléctrica, use sólo con un sistema de carril Jubilent EC.
- 90° connector connects two track sections (sold separately) at a 90° angle./Le connecteur à 90° raccorde deux rails (vendus séparément) à un angle de 90°./El conector de 90° conecta dos secciones de carril (se venden por separado) en un ángulo de 90°.

PREPARATION/PRÉPARATION/PREPARACIÓN

Before beginning installation of product, make sure all parts are present. Compare parts with package contents list and hardware contents list. If any part is missing or damaged, do not attempt to assemble, install or operate the product.

Estimated Assembly Time: 10 minutes

Tools Required for Assembly (not included): Phillips Screwdriver

Avant de commencer l'installation du produit, assurez-vous d'avoir toutes les pièces. Comparez le contenu de l'emballage avec la liste des pièces et celle de la quincaillerie. S'il y a des pièces manquantes ou endommagées, ne tentez pas d'assembler, d'installer ni d'utiliser le produit.

Temps d'assemblage approximatif : 10 minutes

Outils nécessaires pour l'assemblage (non inclus) : tournevis cruciforme

Antes de comenzar a instalar el producto, asegúrese de tener todas las piezas. Compare las piezas con la lista del contenido del paquete y la lista de aditamentos. No intente ensamblar, instalar ni usar el producto si falta alguna pieza o si éstas están dañadas.

Tiempo estimado de ensamblaje: 10 minutos.

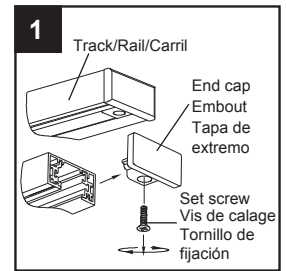
Herramientas necesarias para el ensamblaje (no se incluyen): Destornillador Phillips

ASSEMBLY INSTRUCTIONS/INSTRUCTIONS POUR L'ASSEMBLAGE/INSTRUCCIONES DE ENSAMBLAJE

1. Identify the end of the track section (not included) and remove the plastic end cap by loosening the end cap set screws.

Repérez l'extrémité du rail (non inclus) et retirez l'embout en plastique en desserrant ses vis de calage.

Identifique el extremo de la sección del carril (no se incluye) y retire la tapa de extremo de plástico aflojando los tornillos de ajuste de la tapa de extremo.



2. Loosen preassembled set screws from 90° connector (A). Align the ground sides of the track section and the 90° connector (A). Push 90° connector (A) into open ends of track sections and tighten set screws.

NOTE: Ground side of track section MUST connect to the ground side of the connector. The ground side of the track section can be identified in two ways:

- a. Groove stamped on the outside of the track section.
- b. Two internal copper strips.

Desserrez les vis de calage préassemblées du connecteur à 90° (A). Alignez les côtés de mise à la terre du rail et du connecteur à 90° (A). Enfoncez le connecteur à 90° (A) dans les extrémités ouvertes des rails et serrez les vis de calage.

REMARQUE : Le côté de mise à la terre du rail DOIT être raccordé au côté de mise à la terre du connecteur. Deux éléments permettent de repérer le côté de mise à la terre du rail :

- a. Une rainure sur l'extérieur du rail
- b. Deux bandes en cuivre internes

Afloje los tornillos de fijación preensamblados del conector de 90° (A). Alinee los lados de puesta a tierra de la sección del carril con el conector de 90° (A). Presione el conector de 90° (A) en los extremos abiertos de las secciones de carril y apriete los tornillos de fijación.

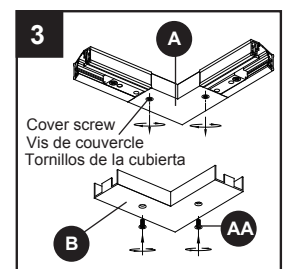
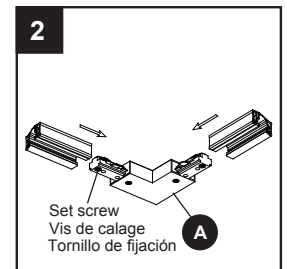
NOTA: El lado de puesta a tierra de la sección del carril DEBE conectarse al lado de puesta a tierra del conector. El lado de puesta a tierra de la sección del carril se puede identificar de dos formas:

- a. Hay una ranura en la parte exterior de la sección del carril.
- b. Posee dos tiras de cobre internas.

3. To install the optional black cover (B) to the 90° connector (A), remove the preassembled cover screws from the 90° connector (A). Align the black cover (B) to the 90° connector (A). Insert the black cover screws (AA) into the 90° connector (A), securing the black cover (B) to the 90° connector (A).

Pour fixer le couvercle noir (B) facultatif au connecteur à 90° (A), retirez les vis de couvercle préassemblées du connecteur à 90° (A). Alignez le couvercle noir (B) avec le connecteur à 90° (A). Insérez les vis de couvercle noir (AA) dans le connecteur à 90° (A), de façon à fixer le couvercle noir (B) au connecteur à 90° (A).

Para instalar la cubierta negra opcional (B) en el conector de 90° (A), retire los tornillos preensamblados de la cubierta del conector de 90° (A). Alinee la cubierta negra (B) con el conector de 90° (A). Inserte los tornillos de la cubierta negra (AA) en el conector de 90° (A), fijando la cubierta negra (B) con el conector de 90° (A).



CARE AND MAINTENANCE/ENTRETIEN/CUIDADO Y MANTENIMIENTO

- Before attempting to clean the fixture, disconnect the power to the fixture by turning the breaker off or removing the fuse from the fuse box./Avant le nettoyage, coupez l'électricité du luminaire en plaçant le disjoncteur en position hors tension ou en enlevant le fusible de la boîte à fusibles./Antes de intentar limpiar la lámpara, desconecte la alimentación de la lámpara apagando el interruptor de circuito o retirando el fusible de la caja de fusibles.
- To clean the fixture use a dry or slightly dampened clean cloth. DO NOT use any cleaners with chemicals, solvents, or harsh abrasives as damage to the fixture may occur./Nettoyez le luminaire à l'aide d'un linge propre et sec ou légèrement humide. N'utilisez PAS de nettoyants contenant des produits chimiques, des solvants ou des produits abrasifs forts; ils pourraient endommager le fini./Para limpiar la lámpara, use un paño limpio seco o levemente húmedo. NO utilice limpiadores con químicos, solventes ni abrasivos fuertes ya que pueden dañar la lámpara.



**PROJECT
SOURCE.**

TROUBLE SHOOTING / DÉPANNAGE / SOLUCIÓN DE PROBLEMAS

PROBLEM PROBLÈME PROBLEMA	POSSIBLE CAUSE CAUSE POSSIBLE CAUSA POSIBLE	CORRECTIVE ACTION MESURE CORRECTIVE ACCIÓN CORRECTIVA
<p>Light bulb will not illuminate./ Une ampoule ne s'allume pas./ La bombilla no enciende.</p>	<ol style="list-style-type: none"> 1. Light bulb is burned out./ L'ampoule est grillée./ La bombilla está quemada. 2. Power is off. /L'alimentation est coupée./No hay alimentación. 3. Incorrect wiring./Le câblage est inadéquat./El cableado es incorrecto. 4. Faulty light switch./L'interrupteur est défectueux./El interruptor de la lámpara está defectuoso. 5. Connector or track head may be installed improperly./ Le connecteur ou le projecteur est mal installé./Es posible que el conector o el cabezal del carril estén instalados en forma inadecuada. 	<ol style="list-style-type: none"> 1. Replace light bulb./Remplacez l'ampoule./ Reemplace la bombilla. 2. Make sure power supply is on./Vérifiez l'alimentation électrique./Compruebe si hay suministro de electricidad. 3. Check wiring connection at power source and at track power feed./Vérifiez les connexions reliant le câblage à la source d'alimentation et au dispositif d'alimentation du rail./Verifique la conexión del cableado en la fuente de alimentación y en el suministro de alimentación del carril. 4. Test or replace light switch./Testez ou remplacez l'interrupteur./Pruebe o reemplace el interruptor de la lámpara. 5. Check the connections for proper installation./Vérifiez si les connexions sont adéquates./Verifique que las conexiones estén instaladas correctamente.
<p>Blown fuse or tripped circuit breaker when fixture is turned on./Un fusible saute ou un disjoncteur se déclenche lorsque le luminaire est mis sous tension./Se quemó un fusible o se desconectó el interruptor de circuito al encender la lámpara.</p>	<ol style="list-style-type: none"> 1. Incorrect wiring./Le câblage est inadéquat. ./El cableado es incorrecto. 	<ol style="list-style-type: none"> 1. Check wiring connection at power source and at track power feed./Vérifiez les connexions reliant le câblage à la source d'alimentation et au dispositif d'alimentation du rail./Verifique la conexión del cableado en la fuente de alimentación y en el suministro de alimentación del carril.



WARRANTY/GARANTIE/GARANTÍA

The manufacturer warrants this product against defects in materials and workmanship for one (1) year from the date of purchase. If within this period the product is found to be defective in material or workmanship, the product must be returned, with the bill of sale as proof of purchase, to the place of purchase. The manufacturer will, at its option, repair, replace or refund the purchase price to the consumer. All costs of installation and removal of the product are the responsibility of the consumer. This warranty does not cover light bulbs or the fixture becoming damaged due to misuse, accidental damage, improper handling and/or installation and specifically excludes liability for direct, incidental or consequential damages. As some states do not allow exclusions or limitations on an implied warranty, the above exclusion and limitation may not apply. This warranty gives you specific rights and you may also have other rights that vary from state to state./Le fabricant garantit ce produit contre tout défaut de matériaux ou de fabrication pour une période de un (1) an à compter de la date d'achat. Si ce produit présente des défauts de matériaux ou de fabrication durant cette période, rapportez-le au détaillant accompagné de votre reçu comme preuve d'achat. Le fabricant choisira de réparer ou de remplacer le produit, ou de rembourser son prix d'achat au consommateur. Tous les frais de désinstallation et de réinstallation du produit incombent au consommateur. Cette garantie ne s'applique pas aux ampoules ou aux luminaires endommagés en raison d'un usage inapproprié, de dommages accidentels ou d'une manipulation ou installation inadéquate, et elle exclut expressément toute responsabilité pour des dommages directs, accessoires ou consécutifs. Certains États ou certaines provinces ne permettent pas l'exclusion ou la limitation de la durée des garanties implicites, de sorte que les exclusions et les limitations mentionnées ci-dessus peuvent ne pas s'appliquer à vous. Cette garantie vous confère des droits précis. Il est possible que vous disposiez également d'autres droits, qui varient d'un État ou d'une province à l'autre./El fabricante garantiza que este producto no presentará defectos en los materiales ni la mano de obra por un (1) año a partir de la fecha de compra. Si dentro de este período el producto presenta defectos en el material o la fabricación, se debe devolver el producto, junto con el recibo de venta como prueba de la adquisición, al lugar donde se compró. El fabricante, a su elección, reparará, reemplazará o devolverá el monto de la compra al comprador. Todos los costos de instalación y retiro del producto son responsabilidad del comprador. Esta garantía no cubre las bombillas ni daños en la lámpara debido al mal uso, daño accidental, manipulación o instalación indebida y excluye específicamente toda responsabilidad por daños directos, accidentales o resultantes. Debido a que algunos estados no permiten exclusiones o limitaciones en una garantía implícita, la exclusión y limitación anterior puede no aplicarse en su caso. Esta garantía le otorga derechos específicos pero podría tener también otros derechos que varían según el estado.

Printed in China/Imprimé en Chine/Impreso en China

Project Source® is a registered trademark of LF, LLC. All rights reserved.

Project Source® est une marque de commerce déposée de LF, LLC. Tous droits réservés.

Project Source® es una marca registrada de LF, LLC. Todos los derechos reservados.



**PROJECT
SOURCE.**

Lowes.com