



ITEM/ARTÍCULO # 0688438

FLOOD LIGHT REFLECTOR

MODEL/MODELO #EL0885BKS

Portfolio® is a registered trademark of LF, LLC. All rights reserved.

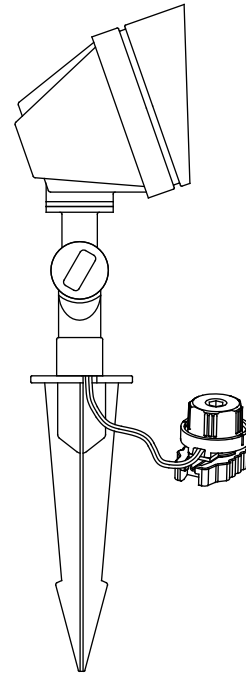
Portfolio® es una marca registrada de LF, LLC. Todos los derechos reservados.



Questions?/¿Preguntas?

Call customer service at 1-800-643-0067, 8 a.m. - 6 p.m., EST, Monday - Thursday, 8 a.m. - 5 p.m., EST, Friday.

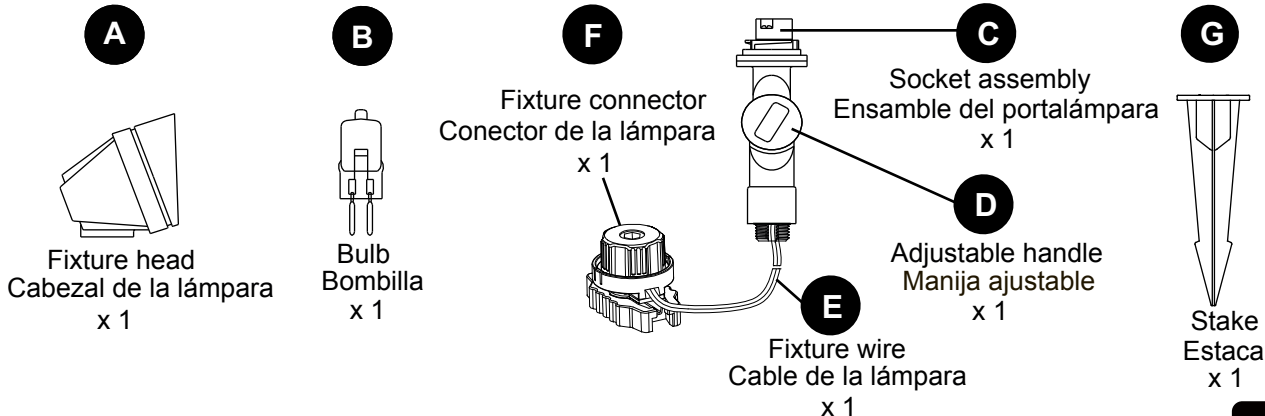
Llame a de Servicio al Cliente al 1-800-643-0067 de lunes a jueves de 8 a.m. a 6 p.m., y los viernes de 8 a.m. a 5 p.m., hora estándar del Este.



**ATTACH YOUR RECEIPT HERE
ADJUNTE SU RECIBO AQUÍ**

Serial Number/Número de serie _____
Purchase Date/Fecha de compra _____

PACKAGE CONTENTS/CONTENIDO DEL PAQUETE



SAFETY INSTRUCTIONS/INSTRUCCIONES DE SEGURIDAD

Please read and understand this entire manual before attempting to assemble, operate or install the product./ Lea y comprenda completamente este manual antes de intentar ensamblar, usar o instalar el producto.

IMPORTANT SAFETY INSTRUCTIONS INSTRUCCIONES IMPORTANTES DE SEGURIDAD

INSTRUCTIONS PERTAINING TO RISK OF FIRE OR INJURY TO PERSONS INSTRUCCIONES RELACIONADAS CON RIESGOS DE INCENDIO O LESIONES A LAS PERSONAS

WARNING/ADVERTENCIA :

- Be sure the electricity to the wires you are working on are shut off by either removing the fuse or turning off the circuit breaker./ Asegúrese de cortar la electricidad de los cables con los que está trabajando; ya sea retirando el fusible o apagando el interruptor de circuito.
- To reduce the risk of fire, electric shock or injury to persons: do not touch hot lens, lampshade or enclosure./ Para reducir el riesgo de incendio, descargas eléctricas o lesiones a las personas: No toque la mica, la pantalla de la lámpara ni el compartimiento.
- If you feel you do not have enough electrical wiring experience or are unsure what electrical codes are applicable to your jurisdiction, please consult the services of a qualified, licensed electrician./ Si siente que no posee la suficiente experiencia en cableados eléctricos o no está seguro si los códigos eléctricos se aplican a su jurisdicción, contrate a un electricista calificado y con licencia.
- Lighted lamp is hot!/ La lámpara encendida está caliente.
- Turn off/unplug and allow fixture to cool before replacing lamp./ Apague y desenchufe la lámpara para permitir que la bombilla se enfríe antes de reemplazarla.
- **DO NOT** touch the lamp at anytime. Use a soft cloth. Oil from skin may damage lamp./ **NO** toque la lámpara en ningún momento. Utilice un paño suave. Los aceites de la piel pueden dañar la lámpara.
- **DO NOT** touch hot lens, guard or hot fixture housing./ **NO** toque las micas, la protección ni la carcasa mientras estén calientes.

CAUTION/PRECAUCIÓN

- Lamp gets hot quickly! Contact only switch/plug when turning on./ La lámpara se calienta rápidamente. Al encenderla, toque solo el interruptor o el enchufe.
- Keep lamp away from combustible materials that may burn / Mantenga la lámpara alejada de materiales inflamables.
- The wire is intended for shallow burial, less than 6 inches deep./ El cable está diseñado para uso subterráneo, a menos de 15,24 cm de profundidad.
- **DO NOT** operate or install a fixture with missing or damaged parts./ **NO** haga funcionar ni instale una lámpara si falta alguna pieza o si éstas están dañadas.
- **DO NOT** install fixture within 10 feet of a pool, spa or fountain./ **NO** instale la lámpara a menos de 3,05 m de piscinas, spas o fuentes de agua.
- **DO NOT** exceed maximum lamp wattage marked on fixture./ **No** supere el vataje máximo de la bombilla indicado en la lámpara.

SAVE THESE INSTRUCTIONS GUARDE ESTAS INSTRUCCIONES

PREPARATION/PREPARACIÓN

Before beginning assembly of product, make sure all parts are present. Compare parts with package contents list and diagram above. If any part is missing or damaged, do not attempt to assemble the product.

Estimated Assembly time: 10-15 minutes.

No Tools Required for Assembly

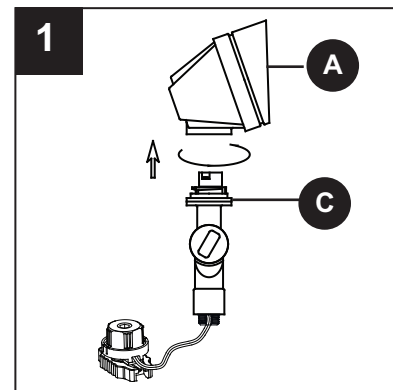
Antes de comenzar a ensamblar o instalar este producto, asegúrese de tener todas las piezas. Compare las piezas con la lista del contenido del paquete y el diagrama anterior. No intente ensamblar, el producto si falta alguna pieza o si éstas están dañadas.

Tiempo estimado de ensamblaje: 10-15 minutos.

No se necesitan herramientas para el ensamblaje.

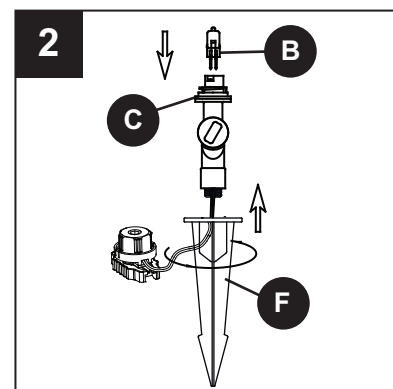
ASSEMBLY INSTRUCTIONS/INSTRUCCIONES DE ENSAMBLAJE

1. Remove the fixture head (A) from the socket assembly (C).
Quite el cabezal de la lámpara (A) del ensamble del portalámpara (C).



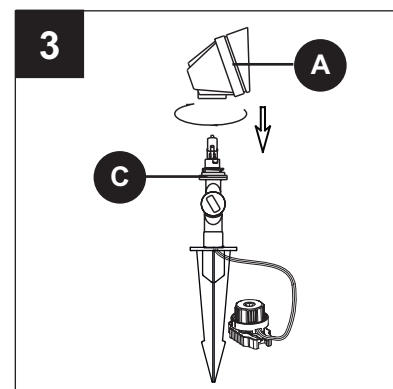
2. Install the socket assembly (C) to the stake (F). Insert the bulb (B) into the socket assembly (C).

Instale el ensamble del portalámpara (C) en la estaca (F).
Inserte la bombilla (B) en el ensamble del portalámpara (C).



3. Replace the fixture head (A) on the socket assembly (C) and turn it to tighten in place.

Substituya el cabezal de la lámpara (A) en el ensamble del portalámpara (C)
y vuelva a apretarlo en el lugar.

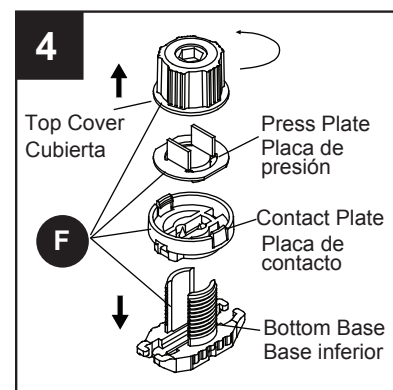


4. Route the low-voltage cable from the power pack (sold separately) to the light fixture.

Unscrew the top cover of the fixture connector (F) counterclockwise
from the bottom base and remove the press plate and contact plate.

Pase el cable de bajo voltaje desde el bloque de alimentación (se
vende por separado) a la lámpara.

Desenrosque la cubierta superior en el conector de la lámpara (F) en la
dirección contraria a las manecillas del reloj de la base inferior y retire
el adaptador de la placa de presión y la placa de contacto.

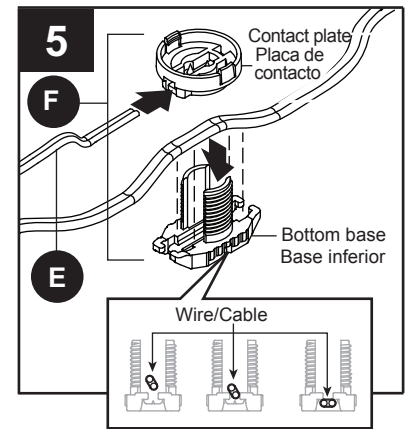


5. Insert and press the fixture wire (E) into the contact plate, then insert wire from low-voltage power pack into the bottom base.

Note: Make sure the fixture wire (E) is placed flat and aligned with rib on the bottom base during tightening.

Inserte y presione el cable de la lámpara (E) en la placa de contacto, luego coloque el cable del bloque de alimentación de bajo voltaje en la base inferior.

Nota: Verifique que el cable de la lámpara (E) esté colocado de forma plana y esté alineado con el borde de la base inferior durante el ajuste.

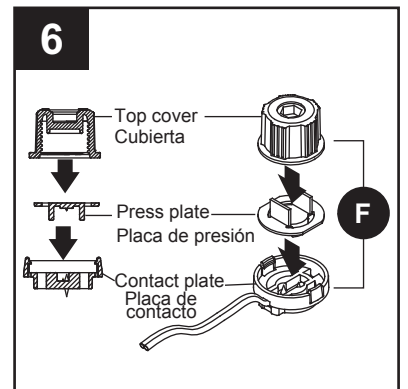


6. Replace top cover and press plate removed in Step 4 until the contact pins completely pierce the plastic shield of the wire.

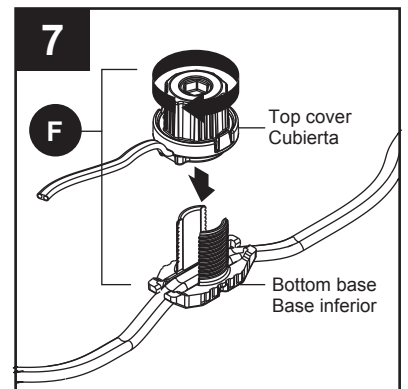
Note: For proper function, make sure the top cover of connector (F) has been snapped into place using the locking tabs on contact plate. Top cover should turn freely.

Vuelva a colocar la cubierta superior y presione la placa que retiró en el paso 4, hasta que las clavijas de contacto atraviesen por completo la protección de plástico en el cable.

Nota: Para lograr un funcionamiento adecuado, verifique que la cubierta superior en el conector (F) haya sido colocada a presión en su lugar con ayuda de las lengüetas de empalme en la placa de contacto. La cubierta superior debe girar sin problemas.



7. Screw the top cover of connector (F) and the bottom base together tightly. Enrosque firmemente la cubierta superior y en el conector (F) la base inferior.



8. Push the assembled fixture firmly into the ground.

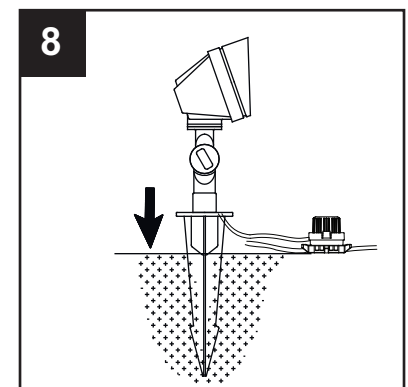
CAUTION:

- DO NOT use a hammer.
- NEVER push the fixture into the ground by the fixture head.

Entierre firmemente la lámpara ensamblada en el suelo.

PRECAUCIÓN:

- NO utilice un martillo.
- NUNCA entierre la lámpara en el suelo empujándola desde el cabezal.



CARE AND MAINTENANCE/CUIDADO Y MANTENIMIENTO

- Before attempting to clean the fixture, disconnect the power to the fixture by unplugging the fixture.
Antes de intentar limpiar la lámpara, desconecte la alimentación de la lámpara apagando el interruptor de circuito o retirando el fusible de la caja de fusibles.
- To clean the fixture, use a dry or slightly dampened clean cloth.
Para limpiar la lámpara, use un paño limpio seco o levemente húmedo.
- **DO NOT** use any cleaners with chemicals, solvents, or harsh abrasives as damage to the fixture may occur.
NO utilice limpiadores con químicos, solventes ni abrasivos fuertes ya que pueden dañar la lámpara.
- **DO NOT** touch new or existing light bulb with bare hands. Oil from skin will damage bulb and cause short bulb life.
NO toque la bombilla nueva con las manos descubiertas, ya que el aceite de la piel puede dañar la lámpara y acortar la vida útil de la bombilla.
- Bulb replacement : Use 20-watt, 12-volt T3 G-4-base halogen bulbs or 4-watt T3 G-4-base LEDs; CFLs are not recommended for this item.
Reemplazo de las bombillas: Use bombillas halógenas de base G-4 T3 de 20 vatios y 12 voltios, o bien bombillas LED de base G-4 T3 de 4 vatios. No se recomiendan las bombillas CFL para este artículo.

TROUBLESHOOTING/SOLUCIÓN DE PROBLEMAS

PROBLEM PROBLEMA	POSSIBLE CAUSE CAUSA POSIBLE	CORRECTIVE ACTION ACCIÓN CORRECTIVA
The light does not turn on when needed. La luz no se enciende cuando es necesario.	<ol style="list-style-type: none"> 1. The wire of the connector doesn't contact pins. El cable del conector no hace contacto con las clavijas. 2. The wire and the power pack aren't in contact. El cable y el bloque de alimentación no hacen contacto. 3. No power to the power pack. El bloque no recibe alimentación. 	<ol style="list-style-type: none"> 1. Check the wiring of connector. Make sure brass contact pins pierce the plastic wire insulation and are touching the copper wires Revise el cableado del conector. Asegúrese de que las clavijas de contacto de latón penetren el aislamiento plástico del cable y estén en contacto con los conductores de cobre en su interior. 2. Check the connection between the primary wire and the power pack. Revise la conexión entre el cable principal y el bloque de alimentación. 3. Check the power to the power pack. Revise la alimentación que va hacia el bloque.

WARRANTY/GARANTÍA

The manufacturer warrants this lighting fixture against defects in materials and workmanship for a period of one year from the date of purchase. If within this period the product is found to be defective in material or workmanship, the product must be returned, with a copy of the bill of sale as proof of purchase, to the original place of purchase. The manufacturer will, at its option, repair, replace or refund the purchase price to the original purchaser consumer. This warranty does not cover light bulbs or the fixture becoming damaged due to misuse, accidental damage, improper handling and/or installation and specifically excludes liability for direct, incidental or consequential damages. As some states do not allow exclusions or limitations on an implied warranty, the above exclusions and limitations may not apply. This warranty gives you specific rights and you may also have other rights that vary from state to state.

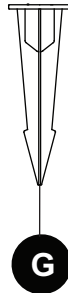
El fabricante garantiza la ausencia de defectos en los materiales o en la fabricación de todos sus accesorios de iluminación durante un período de un año a partir de la fecha de compra. Si dentro de este período el producto presenta defectos en el material o la fabricación, se debe devolver el producto, junto con una copia del recibo de venta como prueba de la adquisición, al lugar donde se compró. El fabricante, a su elección, reparará, reemplazará o devolverá el monto de la compra al comprador original. Esta garantía no cubre las bombillas ni daños en la lámpara debido a mal uso, daño accidental, manipulación o instalación indebida y excluye específicamente toda responsabilidad por daños directos, accidentales o resultantes. Debido a que algunos estados no permiten exclusiones o limitaciones en una garantía implícita, las exclusiones y limitaciones anteriores pueden no aplicarse. Esta garantía le otorga derechos específicos pero podría tener también otros derechos que varían según el estado.

REPLACEMENT PARTS/LISTA DE PIEZAS DE REPUESTO

For replacement parts, call our customer service department at 1-800-643-0067.

Para obtener piezas de repuesto, llame a nuestro Departamento de Servicio al Cliente al 1-800-643-0067.

PART PIEZA	PART # PIEZA #
G	0688438-G



Printed in China
Impreso en China

Portfolio® is a registered trademark
of LF, LLC. All rights reserved.

Portfolio® es una marca registrada de
LF, LLC. Todos los derechos reservados.