



Portfolio® is a registered trademark of LF, LLC. All rights reserved.

Portfolio® es una marca registrada de LF, LLC. Todos los derechos reservados.

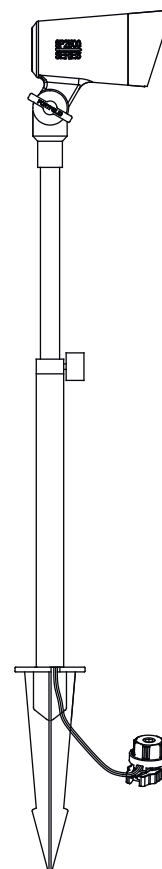
ITEM/ARTÍCULO #0688460 TELESCOPING SPOT LIGHT LUZ DIRECCIONAL TELESCÓPICA MODEL/MODELO #GLRBS80102



Questions?/¿Preguntas?

Call customer service at 1-800-643-0067, 8 a.m. - 6 p.m., EST, Monday - Thursday, 8 a.m. - 5 p.m., EST, Friday.

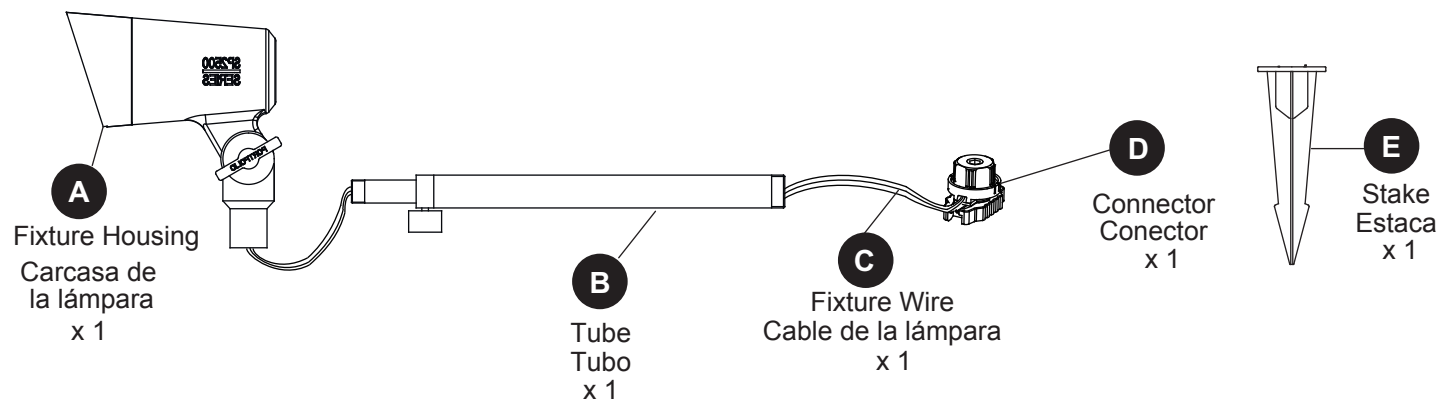
Llame a de Servicio al Cliente al 1-800-643-0067 de lunes a jueves de 8 a.m. a 6 p.m., y los viernes de 8 a.m. a 5 p.m., hora estándar del Este.



ATTACH YOUR RECEIPT HERE
ADJUNTE SU RECIBO AQUI

Serial Number/Numero de serie _____
Purchase Date/Fecha de compra _____

PACKAGE CONTENTS/CONTENIDO DEL PAQUETE



⚠ SAFETY INSTRUCTIONS/INSTRUCCIONES DE SEGURIDAD

Please read and understand this entire manual before attempting to assemble, operate or install the product.

⚠ WARNING

- Be sure the electricity to the wires you are working on are shut off by either removing the fuse or turning off the circuit breaker.
- To reduce the risk of fire, electric shock or injury to persons: do not touch hot lens, lampshade or enclosure.
- If you feel you do not have enough electrical wiring experience or are unsure what electrical codes are applicable to your jurisdiction, please consult the services of a qualified, licensed electrician.

CAUTION

- Keep lamp away from combustible materials that may burn.
- The wire is intended for shallow burial, less than 6 inches deep.
- **DO NOT** install fixture within 10 feet of a pool, spa or fountain.
- The LEDs in this product are not replaceable.
- This equipment has been tested and found to comply with the limits for a Class-B digital device, pursuant to Part 15 of the FCC Rules. These limits are designed to provide reasonable protection against harmful interference in a residential installation. This equipment generates, uses and can radiate radio frequency energy and, if not installed and used in accordance with the instructions, may cause harmful interference to radio communications. However, there is no guarantee that interference will not occur in a particular installation. If this equipment does cause harmful interference to radio or television reception, which can be determined by turning the equipment off and on, the user is encouraged to try to correct the interference by one or more of the following measures:
 - Reorient or relocate the receiving antenna.
 - Increase the separation between the equipment and receiver.
 - Connect the equipment into an outlet on a circuit different from that to which the receiver is connected.
 - Consult the dealer or an experienced radio/TV technician for help.

Lea y comprenda completamente este manual antes de intentar ensamblar, usar o instalar el producto.

⚠ ADVERTENCIA

- Asegúrese de cortar la electricidad de los cables con los que está trabajando; ya sea retirando el fusible o apagando el interruptor de circuito.
- Para reducir el riesgo de incendio, descargas eléctricas o lesiones a las personas: No toque la mica, la pantalla de la lámpara ni el compartimiento.
- Si siente que no posee la suficiente experiencia en cableados eléctricos o no está seguro si los códigos eléctricos se aplican a su jurisdicción, contrate a un electricista calificado y con licencia

PRECAUCIÓN

- Mantenga la lámpara alejada de materiales *inflamables*.
- El cable está diseñado para uso subterráneo, a menos de 15,24 cm de profundidad.
- **NO** instale la lámpara a menos de 3,05 m de piscinas, spas o fuentes de agua..
- Las bombillas LED en este producto no son reemplazables.
- Este equipo ha sido probado y se ha verificado que cumple los límites para un dispositivo digital clase B, conforme a la sección 15 de las reglas de la FCC. Estos límites se han diseñado para proporcionar una protección razonable contra la interferencia perjudicial en una instalación residencial. Este equipo genera, utiliza y puede irradiar energía de radiofrecuencia y, si no se instala y usa de acuerdo con las instrucciones, puede causar interferencia perjudicial a las comunicaciones de radio. Sin embargo, no se garantiza que no se producirán interferencias en una instalación en especial. Si este equipo genera una interferencia perjudicial para la recepción de radio o televisión, que se puede determinar apagando y encendiendo el equipo, se recomienda al usuario que intente corregir la interferencia con una o más de las siguientes medidas:
 - Reorientar o reubicar la antena de recepción.
 - Aumentar la separación entre el equipo y el receptor.
 - Conectar el equipo a un tomacorriente de un circuito distinto al que usa el receptor.
 - Solicitar ayuda al concesionario o a un técnico con experiencia en radio/TV.

PREPARATION/PREPARACIÓN

Before beginning assembly of product, make sure all parts are present. Compare parts with package contents list. If any part is missing or damaged, do not attempt to assemble the product.

Estimated Assembly Time: 10-15 minutes

No Tools Required for Assembly.

Antes de comenzar a ensamblar o instalar este producto, asegúrese de tener todas las piezas. Compare las piezas con la lista del contenido del paquete. No intente ensamblar, el producto si falta alguna pieza o si éstas están dañadas.

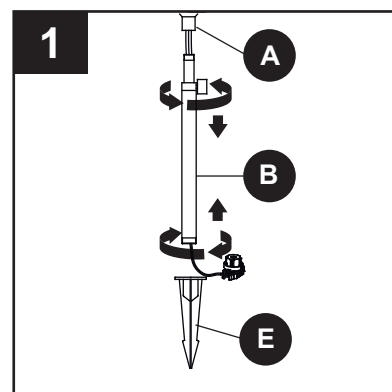
Tiempo estimado de ensamblaje: 10-15 minutos.

No se necesitan herramientas para el ensamblaje.

ASSEMBLY INSTRUCTIONS/INSTRUCCIONES DE ENSAMBLAJE

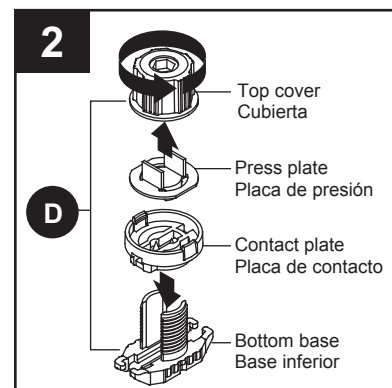
1. Attach the adjustable tube (B) to the fixture housing (A), and the stake (E) to the bottom of the adjustable tube (B).

Fije el tubo ajustable (B) a la carcasa de la lámpara (A) y la estaca (E) a la parte inferior del tubo ajustable (B).



2. Route the low-voltage cable from the power pack (sold separately) to the light fixture. Unscrew the top cover of the connector (D) counterclockwise from the bottom base and remove the press plate and contact plate.

Pase el cable de bajo voltaje desde el bloque de alimentación (se vende por separado) a la lámpara. Desenrosque la cubierta superior en el conector (D) la dirección contraria a las manecillas del reloj de la base inferior y retire el adaptador del placa de presión placa de contacto.

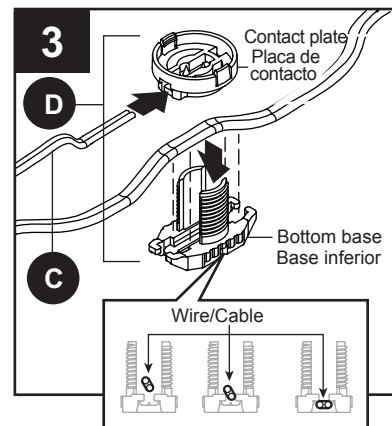


3. Insert and press the fixture wire (C) into the contact plate, then insert wire from low-voltage power pack into the bottom base.

Note: Make sure the fixture wire (C) is placed flat and aligned with rib on the bottom base during tightening.

Inserte y presione el cable de la lámpara (C) en la placa de contacto, luego coloque el cable del bloque de alimentación de bajo voltaje en la base inferior.

Nota: Verifique que el cable de la lámpara (C) esté colocado de forma plana y esté alineado con el borde de la base inferior durante el ajuste.



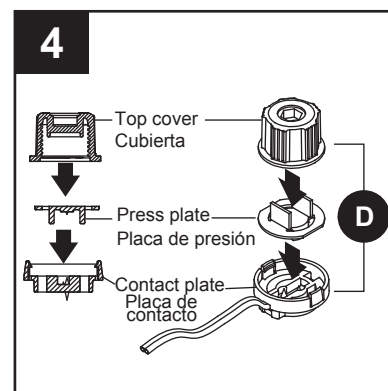
ASSEMBLY INSTRUCTIONS/INSTRUCCIONES DE ENSAMBLAJE

4. Replace top cover and press plate removed in Step 2 until the contact pins completely pierce the plastic shield of the wire.

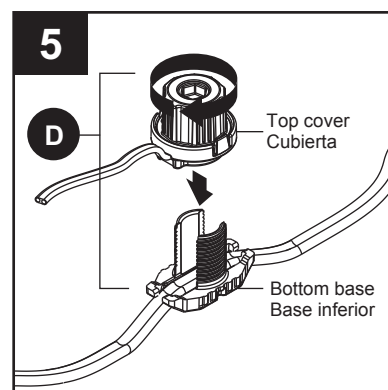
Note: For proper function, make sure the top cover of connector (D) has been snapped into place using the locking tabs on contact plate. Top cover should turn freely.

Vuelva a colocar la cubierta superior y presione la placa que retiró en el paso 2, hasta que las clavijas de contacto atraviesen por completo la protección de plástico en el cable.

Nota: Para lograr un funcionamiento adecuado, verifique que la cubierta superior en el conector (D) haya sido colocada a presión en su lugar con ayuda de las lengüetas de empalme en la placa de contacto. La cubierta superior debe girar sin problemas.



5. Screw the top cover of connector (D) and the bottom base together tightly.
Enrosque firmemente la cubierta superior y en el conector (D) la base inferior.



6. Push the assembled fixture firmly into the ground.

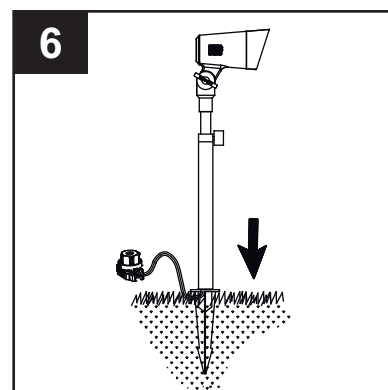
CAUTION:

- DO NOT use a hammer.
- NEVER push the fixture into the ground by the fixture head.

Entierre firmemente la lámpara ensamblada en el suelo.

PRECAUCIÓN:

- NO utilice un martillo.
- NUNCA entierre la lámpara en el suelo empujándola desde el cabezal.



CARE AND MAINTENANCE/CUIDADO Y MANTENIMIENTO

- Before attempting to clean the fixture, disconnect the power to the fixture by unplugging the fixture.
- To clean the fixture, use a dry or slightly dampened clean cloth.
- **DO NOT** use any cleaners with chemicals, solvents or harsh abrasives as damage to the fixture may occur.
- Total fixture wattage is 2.2 watts; do not attempt to replace the LEDs.
- Antes de intentar limpiar la lámpara, desconecte la alimentación de la lámpara apagando el interruptor de circuito o retirando el fusible de la caja de fusibles.
- Para limpiar la lámpara, use un paño limpio seco o levemente húmedo.
- **NO** utilice limpiadores con químicos, solventes ni abrasivos fuertes ya que pueden dañar la lámpara.
- El vataje total de la lámpara es de 2,2 vatios. No intente reemplazar las bombillas LED.

TROUBLESHOOTING/SOLUCIÓN DE PROBLEMAS

PROBLEM PROBLEMA	POSSIBLE CAUSE CAUSA POSIBLE	CORRECTIVE ACTION ACCIÓN CORRECTIVA
<p>The light does not turn on when needed. La luz no se enciende cuando es necesario.</p>	<p>1. The wire of the connector doesn't contact pins. El cable del conector no hace contacto con las clavijas.</p> <p>2. The wire and the power pack aren't in contact. El cable y el bloque de alimentación no hacen contacto.</p> <p>3. No power to the power pack. El bloque no recibe alimentación.</p>	<p>1. Check the wiring of connector. Make sure brass contact pins pierce the plastic wire insulation and are touching the copper wires inside. Revise el cableado del conector. Asegúrese de que las clavijas de contacto de latón penetren el aislamiento plástico del cable y estén en contacto con los conductores de cobre en su interior.</p> <p>2. Check the connection between the primary wire and the power pack. Revise la conexión entre el cable principal y el bloque de alimentación.</p> <p>3. Check the power to the power pack. Revise la alimentación que va hacia el bloque.</p>

WARRANTY/GARANTÍA

The manufacturer warrants this lighting fixture against defects in materials and workmanship for a period of five year from the date of purchase. If within this period the product is found to be defective in material or workmanship, the product must be returned, with a copy of the bill of sale as proof of purchase, to the original place of purchase. The manufacturer will, at its option, repair, replace or refund the purchase price to the original purchaser consumer. This warranty does not cover light bulbs or the fixture becoming damaged due to misuse, accidental damage, improper handling and/or installation and specifically excludes liability for direct, incidental or consequential damages. As some states do not allow exclusions or limitations on an implied warranty, the above exclusions and limitations may not apply. This warranty gives you specific rights and you may also have other rights that vary from state to state.

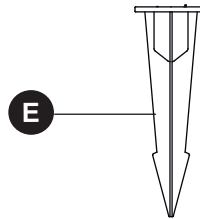
El fabricante garantiza la ausencia de defectos en los materiales o en la fabricación de todos sus accesorios de iluminación durante un período de de cinco año a partir de la fecha de compra. Si dentro de este período el producto presenta defectos en el material o la fabricación, se debe devolver el producto, junto con una copia del recibo de venta como prueba de la adquisición, al lugar donde se compró. El fabricante, a su elección, reparará, reemplazará o devolverá el monto de la compra al comprador original. Esta garantía no cubre las bombillas ni daños en la lámpara debido a mal uso, daño accidental, manipulación o instalación indebida y excluye específicamente toda responsabilidad por daños directos, accidentales o resultantes. Debido a que algunos estados no permiten exclusiones o limitaciones en una garantía implícita, las exclusiones y limitaciones anteriores pueden no aplicarse. Esta garantía le otorga derechos específicos pero podría tener también otros derechos que varían según el estado.

REPLACEMENT PARTS LIST/LISTA DE PIEZAS DE REPUESTO

For replacement parts, call our customer service department at 1-800-643-0067.

Para obtener piezas de repuesto, llame a nuestro Departamento de Servicio al Cliente al 1-800-643-0067.

PART PIEZA	DESCRIPTION DESCRIPCIÓN	PART # PIEZA #
E	Stake Estaca	0688460-E



Printed in China
Impreso en China

Portfolio® is a registered trademark of LF,
LLC. All rights reserved.

Portfolio® es una marca registrada de LF,
LLC. Todos los derechos reservados.