

BOLLARD BOLARDO



Portfolio® is a registered trademark of LF, LLC. All rights reserved.

Portfolio® es una marca registrada de LF, LLC. Todos los derechos reservados.

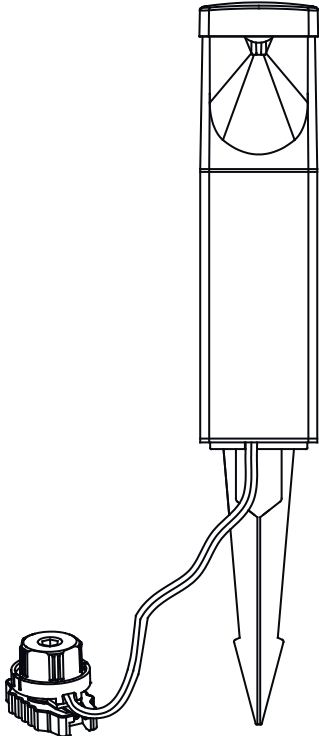
MODEL/MODELO #7401080424



Questions?/¿Preguntas?

Call customer service at 1-800-643-0067, 8 a.m. - 6 p.m., EST, Monday - Thursday, 8 a.m. - 5 p.m., EST, Friday.

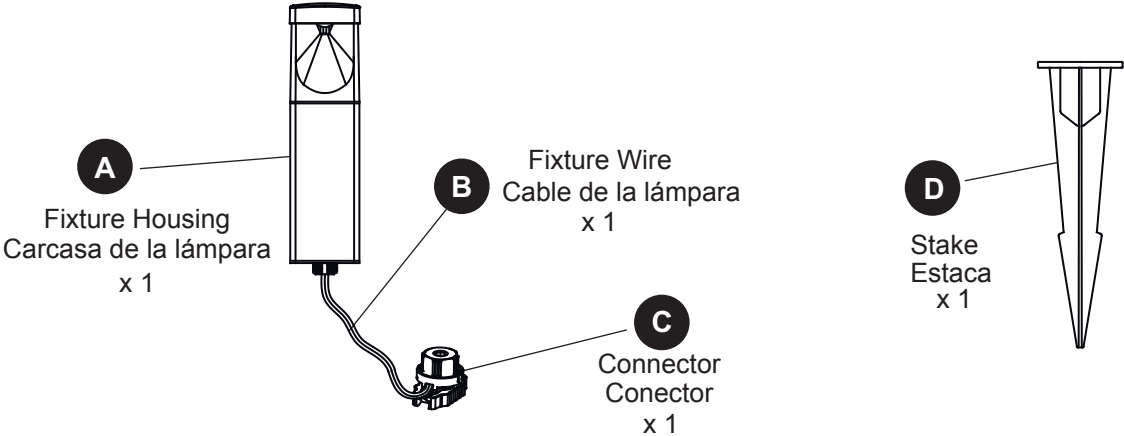
Llame al Servicio al Cliente al 1-800-643-0067, de lunes a jueves de 8 a.m. a 6 p.m. y los viernes, de 8 a.m. a 5 p.m., hora estándar del Este.



**ATTACH YOUR RECEIPT HERE
ADJUNTE SU RECIBO AQUÍ**

Serial Number/Número de serie _____
Purchase Date/Fecha de compra _____

PACKAGE CONTENTS/CONTENIDO DEL PAQUETE



XXXXXXXX

⚠ SAFETY INSTRUCTIONS/INSTRUCCIONES DE SEGURIDAD

Please read and understand this entire manual before attempting to assemble, operate or install the product.

⚠ WARNING

- Be sure the electricity to the wires you are working on are shut off by either removing the fuse or turning off the circuit breaker.
- To reduce the risk of fire, electric shock or injury to persons: do not touch hot lens, lampshade or enclosure.
- If you feel you do not have enough electrical wiring experience or are unsure what electrical codes are applicable to your jurisdiction, please consult the services of a qualified, licensed electrician.

CAUTION

- Keep lamp away from combustible materials that may burn.
- The wire is intended for shallow burial, less than 6 inches deep.
- **DO NOT** install fixture within 10 feet of a pool, spa or fountain.
- The LEDs in this product are not replaceable.
- This equipment has been tested and found to comply with the limits for a Class-B digital device, pursuant to Part 15 of the FCC Rules. These limits are designed to provide reasonable protection against harmful interference in a residential installation. This equipment generates, uses and can radiate radio frequency energy and, if not installed and used in accordance with the instructions, may cause harmful interference to radio communications. However, there is no guarantee that interference will not occur in a particular installation. If this equipment does cause harmful interference to radio or television reception, which can be determined by turning the equipment off and on, the user is encouraged to try to correct the interference by one or more of the following measures:
 - Reorient or relocate the receiving antenna.
 - Increase the separation between the equipment and receiver.
 - Connect the equipment into an outlet on a circuit different from that to which the receiver is connected.
 - Consult the dealer or an experienced radio/TV technician for help.

Please note that changes or modifications not expressly approved by the party responsible for compliance could void the user's authority to operate the equipment.

Lea y comprenda por completo este manual antes de intentar ensamblar, usar o instalar el producto.

⚠ ADVERTENCIA

- Asegúrese de cortar la electricidad de los cables con los que está trabajando; ya sea retirando el fusible o apagando el interruptor de circuito.
- Para reducir el riesgo de incendio, descargas eléctricas o lesiones a las personas: No toque la mica, la pantalla de la lámpara ni el compartimento.
- Si siente que no posee la suficiente experiencia en cableados eléctricos o no está seguro si los códigos eléctricos se aplican a su jurisdicción, contrate a un electricista calificado y con licencia

PRECAUCIÓN

- Mantenga la lámpara alejada de materiales inflamables.
- El cable está diseñado para uso subterráneo, a menos de 15,24 cm de profundidad.
- **NO** instale la lámpara a menos de 3,05 m de piscinas, spas o fuentes de agua.
- Las bombillas LED en este producto no son reemplazables.
- Este equipo se probó y se ha verificado que cumple con los límites para un dispositivo digital clase B, conforme a la sección 15 de las reglas de la FCC. Estos límites están diseñados para proporcionar una protección razonable contra las interferencias perjudiciales en una instalación residencial. Este equipo genera, utiliza y puede irradiar energía de radiofrecuencia y, si no se instala y se usa de acuerdo con las instrucciones, puede causar interferencia perjudicial para las comunicaciones de radio. Sin embargo, no se garantiza que no se producirán interferencias en una instalación en particular. Si este equipo genera una interferencia perjudicial para la recepción de radio o televisión, que se puede determinar apagando y encendiendo el equipo, se recomienda al usuario que intente corregir la interferencia con una o más de las siguientes medidas:
 - Reorientar o reubicar la antena de recepción.
 - Aumentar la separación entre el equipo y el receptor.
 - Conectar el equipo a un tomacorriente de un circuito distinto al que usa el receptor.
 - Solicitar ayuda al concesionario o a un técnico con experiencia en radio/TV.

Tenga en cuenta que cualquier cambio o modificación que no haya sido aprobado específicamente por la parte responsable de la conformidad con el reglamento podría anular la autorización del usuario de hacer funcionar este aparato.

PREPARATION/PREPARACIÓN

Before beginning assembly of product, make sure all parts are present. Compare parts with package contents list. If any part is missing or damaged, do not attempt to assemble the product.

Estimated Assembly Time: 10-15 minutes

Helpful Tools (not included): Trowel.

Antes de comenzar a ensamblar el producto, asegúrese de tener todas las piezas. Compare las piezas con la lista del contenido del paquete. No intente ensamblar el producto si falta alguna pieza o si estas están dañadas.

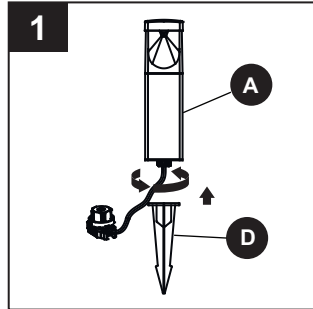
Tiempo estimado de ensamblaje: 10 a 15 minutos.

Herramientas útiles (no se incluyen): Llana.

ASSEMBLY INSTRUCTIONS/INSTRUCCIONES DE ENSAMBLAJE

1. Attach the stake (D) to the bottom of the fixture housing (A).

Fije el estaca (D) a la parte inferior del carcasa de la lámpara (A).



2. Push the assembled fixture into the ground.

CAUTION:

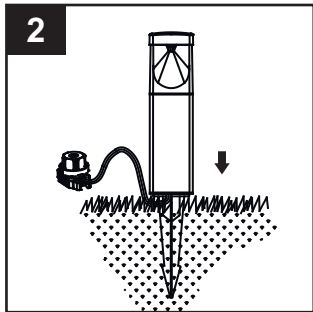
- DO NOT use a hammer.
- NEVER push the fixture into the ground by the head. Instead hold the fixture housing and push the fixture into the ground. For ground with hard soil, use a trowel (not included) to loosen soil.

Empuje la lámpara ensamblada para enterrarla.

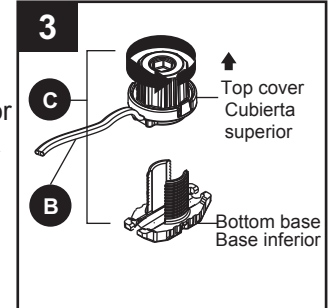
PRECAUCIÓN:

- NO use un martillo.
- NUNCA entierre la lámpara en el suelo empujándola desde el cabezal.

En lugar de ello, sostenga el poste y entierre la lámpara en el suelo. Para suelos con tierra dura, use una llana (no se incluye) para aflojar la tierra.



3. Unscrew the top cover from the connector (C) and keep it for later use.
Desenrosque la cubierta superior del conector (C) y guárdela para utilizarla posteriormente.



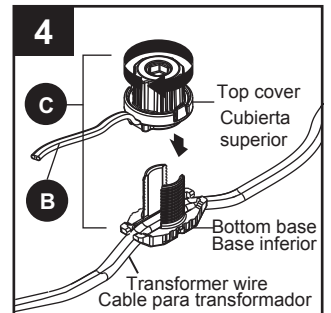
4. Insert wire from low-voltage transformer (sold separately) into the bottom base of connector (C) and then re-tighten the top cover removed in step 3 until the contact pins completely pierce the plastic shield of the wire.

Assembly is complete.

Refer to the transformer's instructions for how to install additional lighting (sold separately) to the same transformer.

Coloque el cable del bloque de alimentación de bajo voltaje (se vende por separado) en la base inferior del conector (C) y luego vuelva a apretar la cubierta superior que retiró en el paso 3 hasta que las dos clavijas de contacto atraviesen por completo la protección de plástico del cable.

El ensamblaje está listo. Consulte las instrucciones del bloque de alimentación para instalar luces adicionales (se venden por separado) al mismo bloque de alimentación.



CARE AND MAINTENANCE/CUIDADO Y MANTENIMIENTO

- Before attempting to clean the fixture, disconnect the power to the fixture by unplugging the fixture.
- To clean the fixture, use a dry or slightly dampened clean cloth.
- **DO NOT** use any cleaners with chemicals, solvents or harsh abrasives as damage to the fixture may occur.
- Total fixture wattage is 1.1 watts; do not attempt to replace the LEDs.
- Antes de intentar limpiar la lámpara, desconecte la alimentación desenchufando la lámpara.
- Para limpiar la lámpara, use un paño limpio seco o levemente húmedo.
- **NO** utilice limpiadores con químicos, solventes ni abrasivos fuertes ya que pueden dañar la lámpara.
- El vataje total de la lámpara es de 1,1 vatios. No intente reemplazar las bombillas LED.

TROUBLESHOOTING/SOLUCIÓN DE PROBLEMAS

PROBLEM PROBLEMA	POSSIBLE CAUSE CAUSA POSIBLE	CORRECTIVE ACTION ACCIÓN CORRECTIVA
The light does not turn on when needed. La luz no se enciende cuando es necesario.	<p>1. The wire of the connector doesn't contact pins. El cable del conector no hace contacto con las clavijas.</p> <p>2. The wire and the transformer aren't in contact. El cable y el bloque de alimentación no hacen contacto.</p> <p>3. No power to the transformer. El bloque no recibe alimentación.</p>	<p>1. Check the wiring of connector. Make sure brass contact pins pierce the plastic wire insulation and are touching the copper wires inside. Revise el cableado del conector. Asegúrese de que las clavijas de contacto de latón penetren el aislamiento plástico del cable y estén en contacto con los conductores de cobre en el interior.</p> <p>2. Check the connection between the primary wire and the transformer. Revise la conexión entre el cable principal y el bloque de alimentación.</p> <p>3. Check the power to the transformer Revise la alimentación que va hacia el bloque.</p>

WARRANTY/GARANTÍA

The manufacturer warrants this lighting fixture against defects in materials and workmanship for a period of **five** years from the date of purchase. If within this period the product is found to be defective in material or workmanship, the product must be returned, with a copy of the bill of sale as proof of purchase, to the original place of purchase. The manufacturer will, at its option, repair, replace or refund the purchase price to the original purchaser consumer. This warranty does not cover light bulbs or the fixture becoming damaged due to misuse, accidental damage, improper handling and/or installation and specifically excludes liability for direct, incidental or consequential damages. As some states do not allow exclusions or limitations on an implied warranty, the above exclusions and limitations may not apply. This warranty gives you specific rights and you may also have other rights that vary from state to state.

El fabricante garantiza que esta lámpara no presentará defectos en los materiales ni en la mano de obra por un período de cinco años a partir de la fecha de compra. Si dentro de este período el producto presenta defectos en el material o la fabricación, se debe devolver el producto, junto con una copia del recibo de venta como prueba de la adquisición, al lugar donde se compró. El fabricante, a su elección, reparará, reemplazará o devolverá el monto de la compra al comprador original. Esta garantía no cubre las bombillas ni daños en la lámpara debido al mal uso, al daño accidental, la manipulación o la instalación inadecuadas y excluye específicamente toda responsabilidad por daños directos, accidentales o resultantes. Debido a que algunos estados no permiten exclusiones o limitaciones en una garantía implícita, las exclusiones y limitaciones anteriores pueden no aplicarse. Esta garantía le otorga derechos específicos pero podría tener también otros derechos que varían según el estado.