

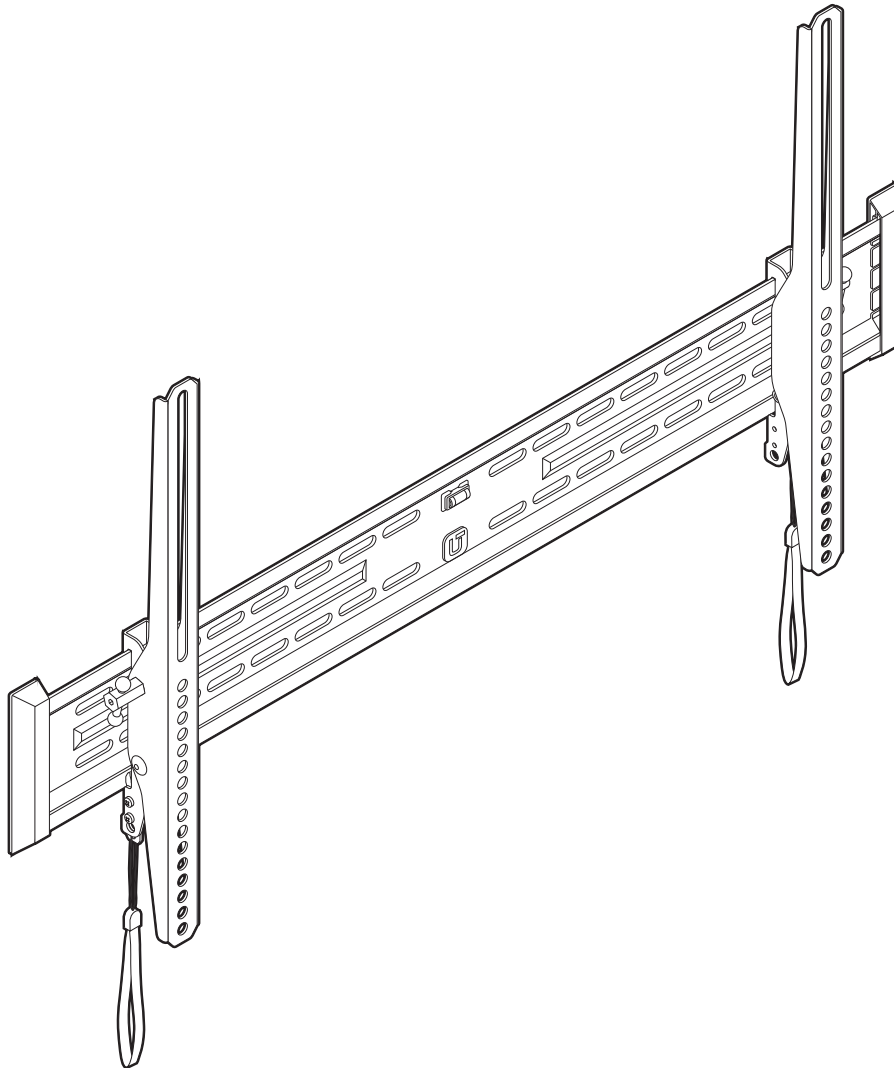


ITEM #0607226

TV WALL MOUNT

MODEL #UT175T

Español p. 13



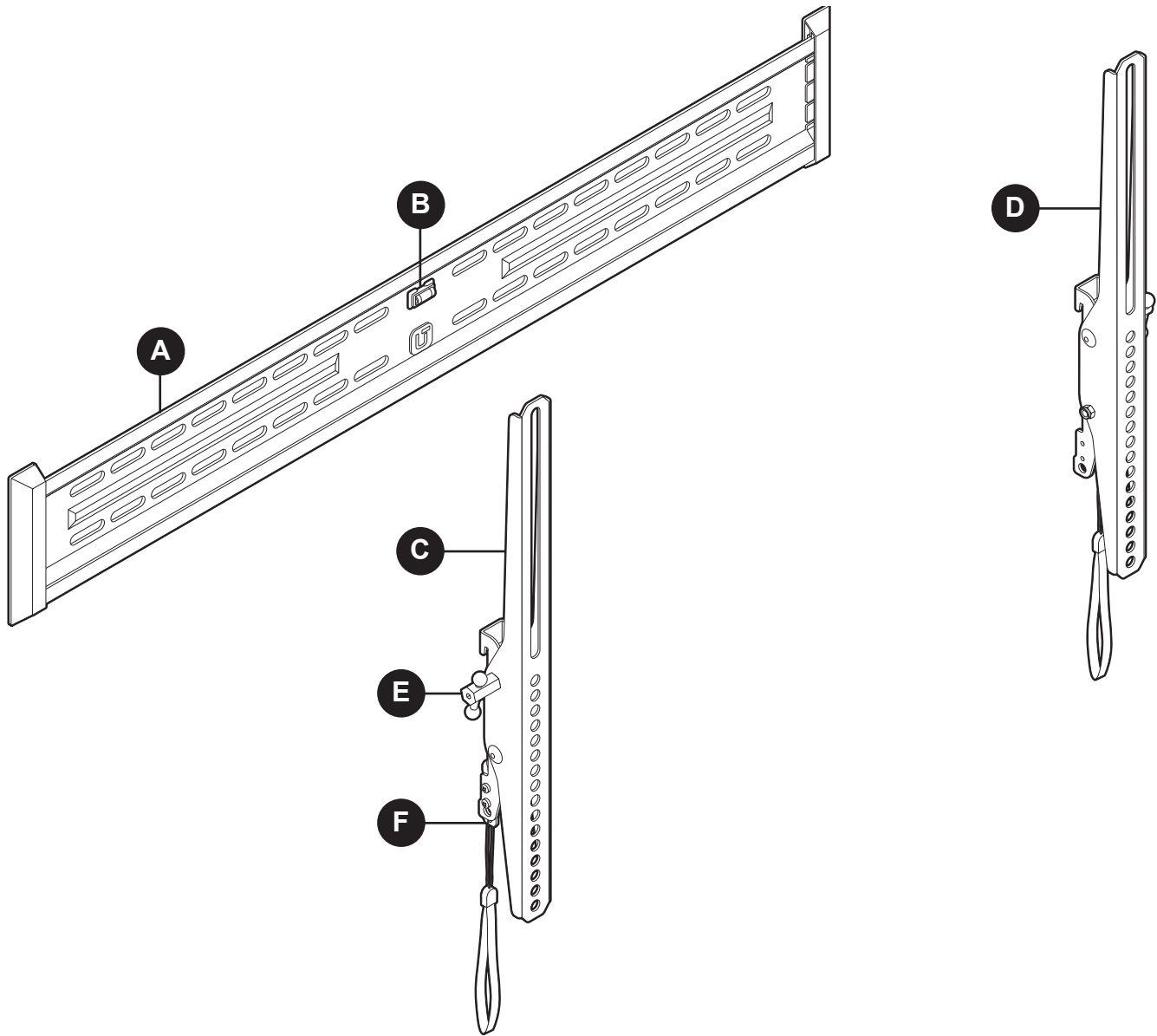
ATTACH YOUR RECEIPT HERE

Serial Number _____ Purchase Date _____



Questions, problems, missing parts? Before returning to your retailer, call our customer service department at 1-602-674-1000, 8 a.m. - 5 p.m., MST, Monday - Friday.

PACKAGE CONTENTS

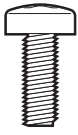


| PART | DESCRIPTION | QUANTITY |
|------|--------------------|----------|
| A | Wall plate | 1 |
| B | Bubble level | 1 |
| C | Left vertical rail | 1 |

| PART | DESCRIPTION | QUANTITY |
|------|---------------------|----------|
| D | Right vertical rail | 1 |
| E | Tilt lever | 2 |
| F | Spring lock | 2 |

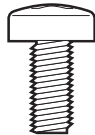
HARDWARE CONTENTS (shown actual size)

AA



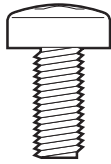
M4 x 12
Screw
Qty. 4

BB



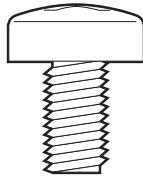
M5 x 12
Screw
Qty. 4

CC



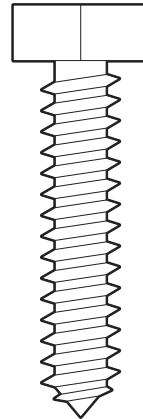
M6 x 15
Screw
Qty. 4

DD



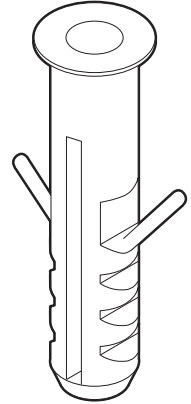
M8 x 15
Screw
Qty. 4

II



8 mm Lag bolt
Qty. 4

JJ



Anchor
Qty. 4

EE



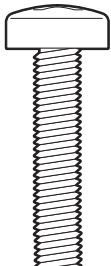
M4 x 30
Screw
Qty. 4

FF



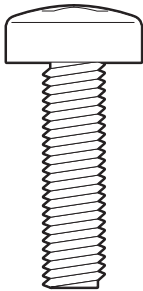
M5 x 30
Screw
Qty. 4

GG



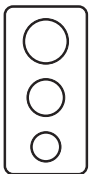
M6 x 30
Screw
Qty. 4

HH



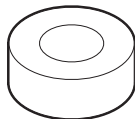
M8 x 30
Screw
Qty. 4

KK



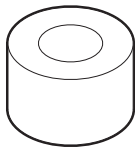
Square
washer
Qty. 4

LL



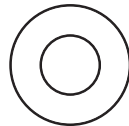
5 mm
Spacer
Qty. 4

MM



10 mm
Spacer
Qty. 4

NN



Steel
washer
Qty. 12

SAFETY INFORMATION

Please read and understand this entire manual before attempting to assemble, operate or install the product.

WARNING

- FAILURE TO READ, THOROUGHLY UNDERSTAND, AND FOLLOW ALL INSTRUCTIONS CAN RESULT IN SERIOUS PERSONAL INJURY, DAMAGE TO PERSONAL PROPERTY, OR VOIDING OF FACTORY WARRANTY.
- Do not attempt to install or assemble this product if the product or hardware is damaged or missing. The included hardware is designed for use on vertical walls constructed of wood studs or solid concrete. A wood stud wall is defined as consisting of a minimum of 2x4 wooden studs (2 in. wide by 4 in. deep) with a maximum of 5/8 in. drywall. The included hardware is not designed for use with metal studs or cinderblock walls. If you are uncertain about the construction of your wall, please consult a qualified contractor or installer for assistance. For safe installation, the wall selected for mounting must support 4 times the weight of the total load. If not, the surface must be reinforced to meet this standard. The installer is responsible for verifying that the wall structure and hardware used in any installation method will safely support the total load.

CAUTION

- The maximum loading weight is 175 lbs. Use with products heavier than the maximum weight indicated may result in instability and possible personal injury.
- Max screen size: 90 in.

KEEP THESE INSTRUCTIONS FOR FUTURE REFERENCE.

PREPARATION

Before beginning assembly of product, make sure all parts are present. Compare parts with package contents list and hardware contents list. If any part is missing or damaged, do not attempt to assemble the product.

Estimated Assembly Time: 30 minutes

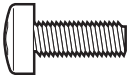
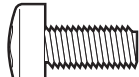



Tools Required for Assembly (not included): Drill with 7/32 in. and 3/8 in. drill bits, stud finder, socket wrench, pencil, Phillips screwdriver, hammer, hex wrench.

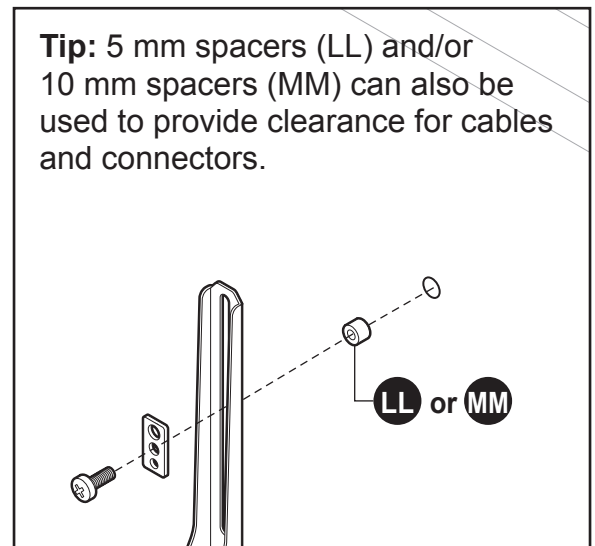
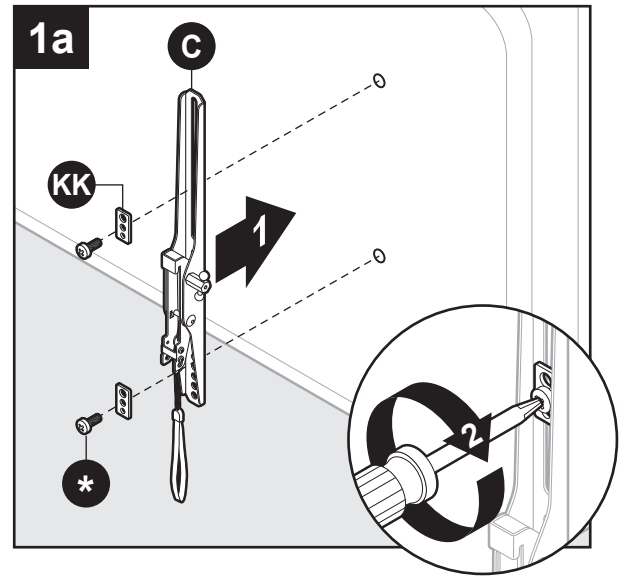
ASSEMBLY INSTRUCTIONS

1a. **For flat back flat panel:** Attach left vertical rail (C) with two square washers (KK) and two screws (*). Repeat for right vertical rail (D).

***Note:** Rails can be attached with M4 x 12 screws (AA), M5 x 12 screws (BB), M6 x 15 screws (CC), or M8 x 15 screws (DD) depending on your TV.

Hardware Used

| | | | |
|-----------|---------------|---|-----|
| AA | M4 x 12 Screw |  | x 4 |
| BB | M5 x 12 Screw |  | x 4 |
| CC | M6 x 15 Screw |  | x 4 |
| DD | M8 x 15 Screw |  | x 4 |
| KK | Square washer |  | x 4 |






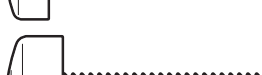

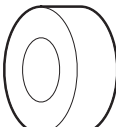
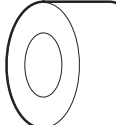
ASSEMBLY INSTRUCTIONS

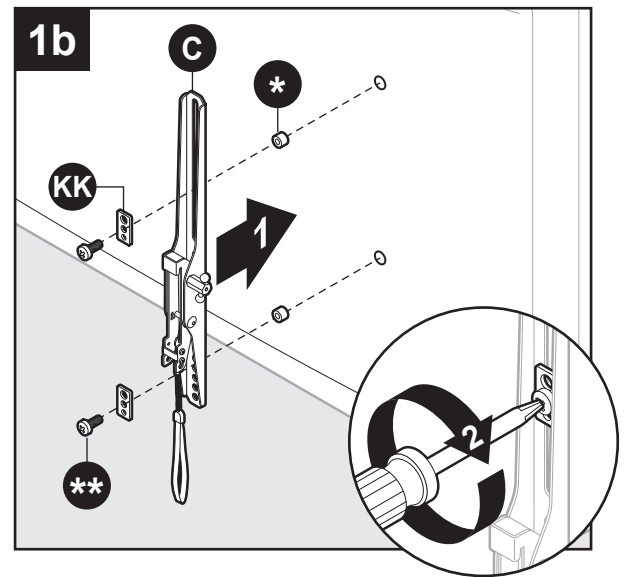
1b. **For curved back flat panel:** Secure vertical rail (C) with four spacers (*), two square washers (KK), and two screws (**). Repeat for vertical rail (D).

***Note:** 5 mm spacer (LL) or 10 mm spacer (MM) can be used depending on your TV.

****Note:** Rails can be attached with M4 x 30 screws (EE), M5 x 30 screws (FF), M6 x 30 screws (GG), or M8 x 30 screws (HH) depending on your TV.

Hardware Used

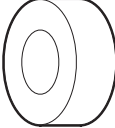
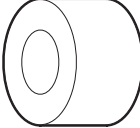

| | | | |
|-----------|---------------|---|-----|
| EE | M4 x 30 Screw |  | x 4 |
| FF | M5 x 30 Screw |  | x 4 |
| GG | M6 x 30 Screw |  | x 4 |
| HH | M8 x 30 Screw |  | x 4 |
| KK | Square washer |  | x 4 |
| LL | 5 mm Spacer |  | x 4 |
| MM | 10 mm Spacer |  | x 4 |



ASSEMBLY INSTRUCTIONS

- If screws are too long, additional 5 mm spacers (LL), 10 mm spacers (MM), and steel washers (NN) may be needed.

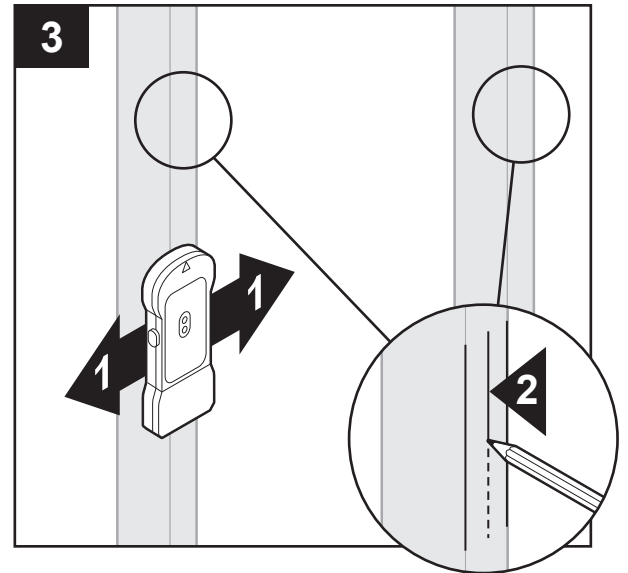
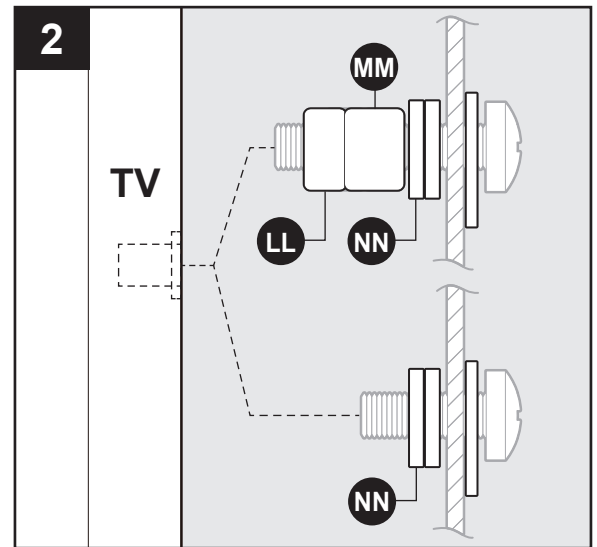
Hardware Used

| | | | |
|-----------|--------------|---|-----|
| LL | 5 mm Spacer |  | x 4 |
| MM | 10 mm Spacer |  | x 4 |
| NN | Steel washer |  | x 8 |

Wood Stud Installation

Note: For concrete, proceed to step 7.

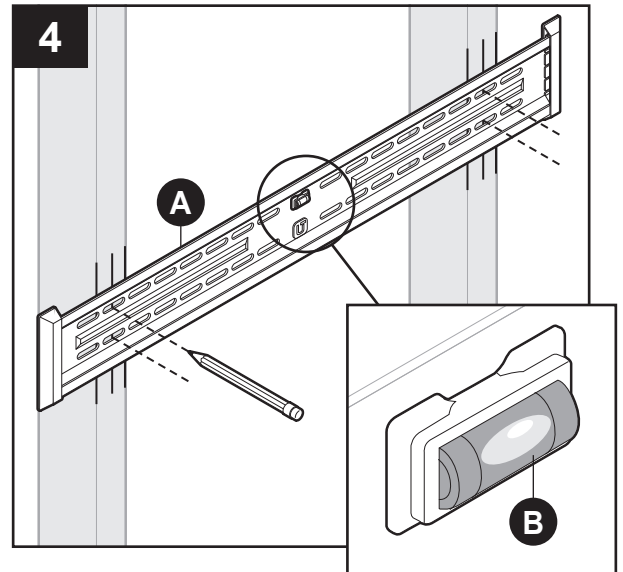
- Use a stud finder (not included) to locate wood studs. Mark the edge and center locations.



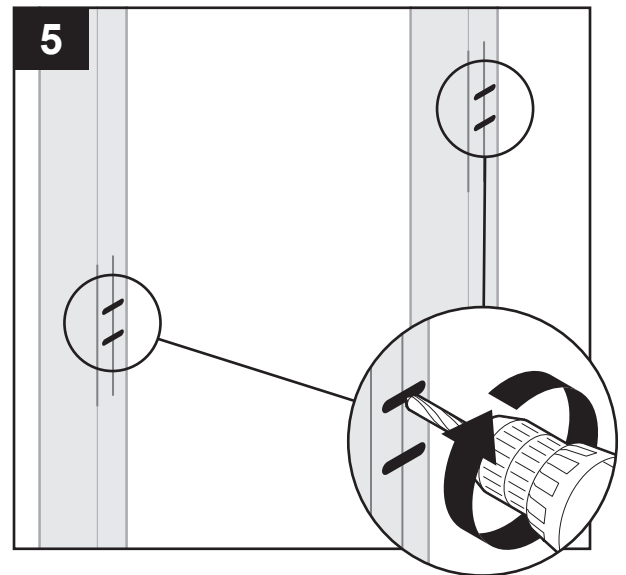
ASSEMBLY INSTRUCTIONS

- Use wall plate (A) to mark four mounting hole locations.

Note: Use bubble level (B) to level wall plate (A).

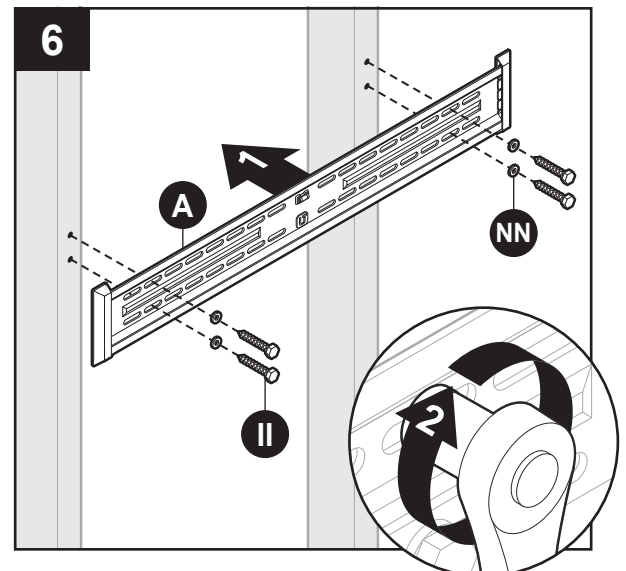
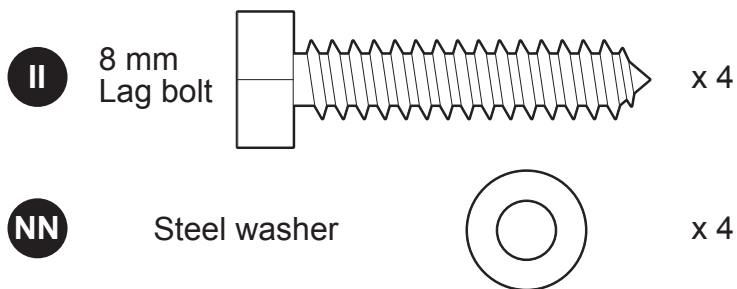


- Drill four 7/32 in. pilot holes 2-1/3 in. (60 mm) deep at the marked locations for the mounting holes.



- Mount wall plate (A) using four steel washers (NN) and four 8 mm lag bolts (II) with a 1/2 in. socket wrench (not included).

Hardware Used

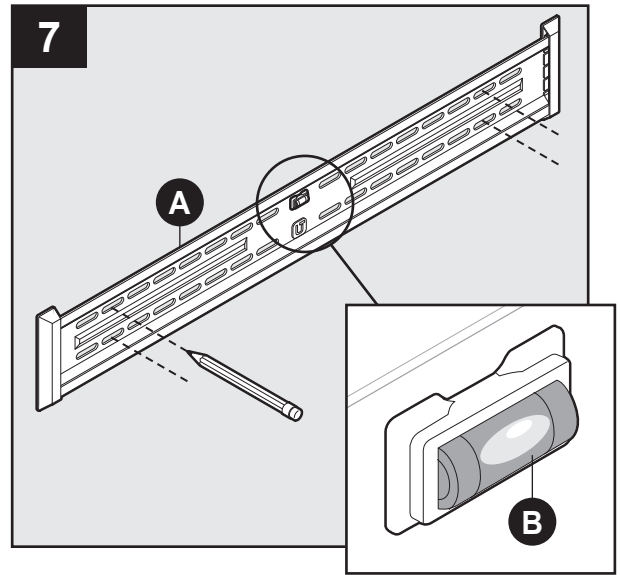


ASSEMBLY INSTRUCTIONS

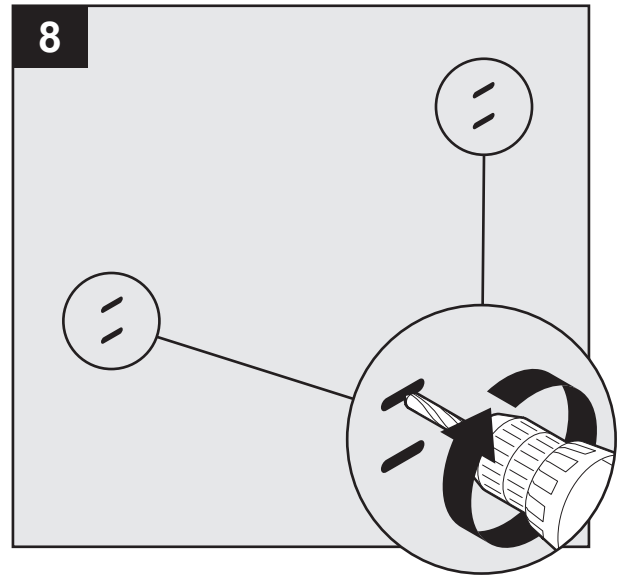
Concrete Installation

7. Use wall plate (A) to mark four mounting hole locations.

Note: Use bubble level (B) to level wall plate (A).

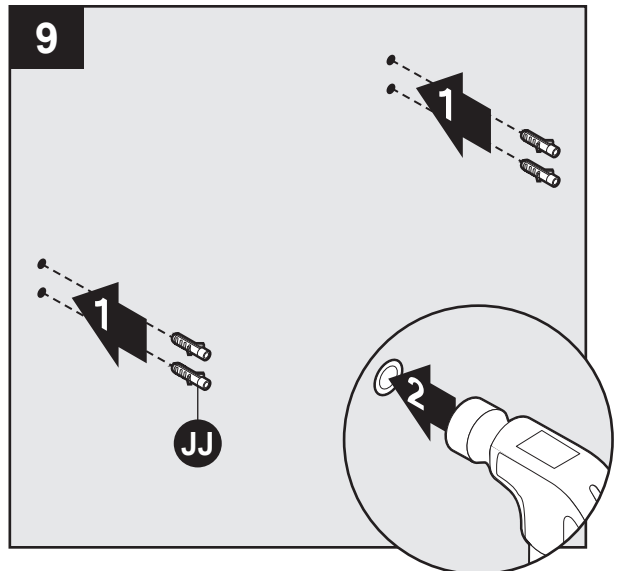
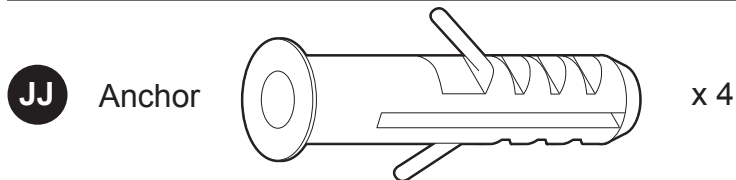


8. Drill four 3/8 in. pilot holes 2-3/4 in. (70 mm) deep at the marked locations for the mounting holes.



9. Insert anchors (JJ) into holes. Tap with hammer (not included) if necessary.

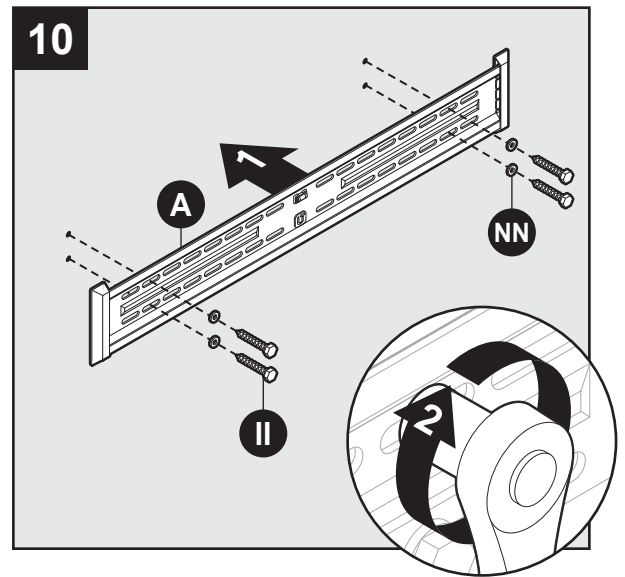
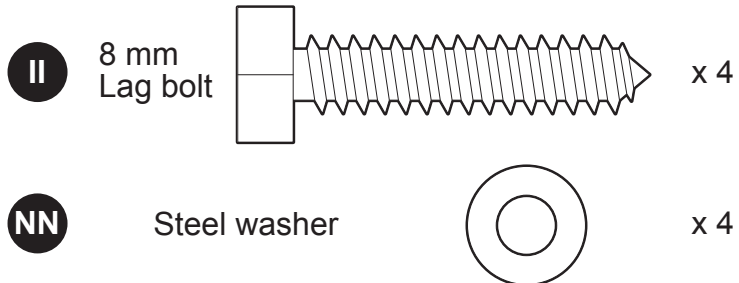
Hardware Used



ASSEMBLY INSTRUCTIONS

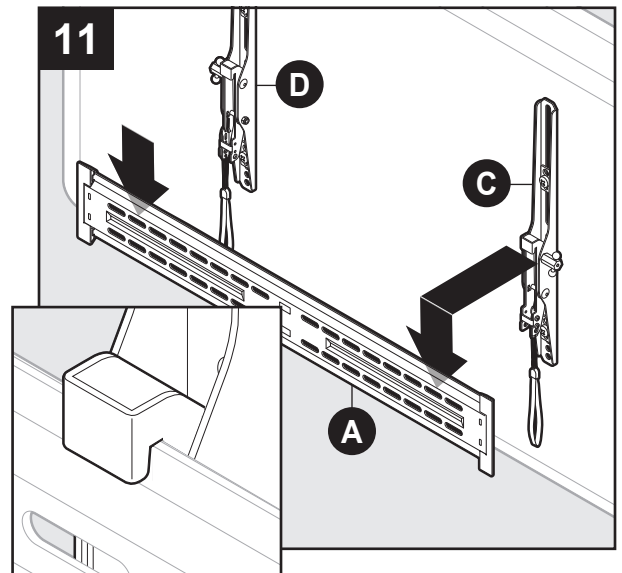
10. Mount wall plate (A) using four steel washers (NN) and four 8 mm lag bolts (II) with a 1/2 in. socket wrench (not included).

Hardware Used

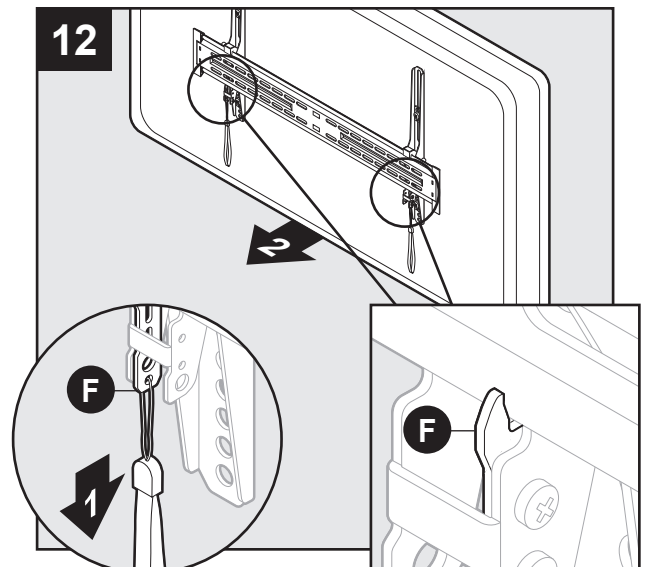


Final Installation

11. Hang right vertical rail (C) and left vertical rail (D) onto wall plate (A).



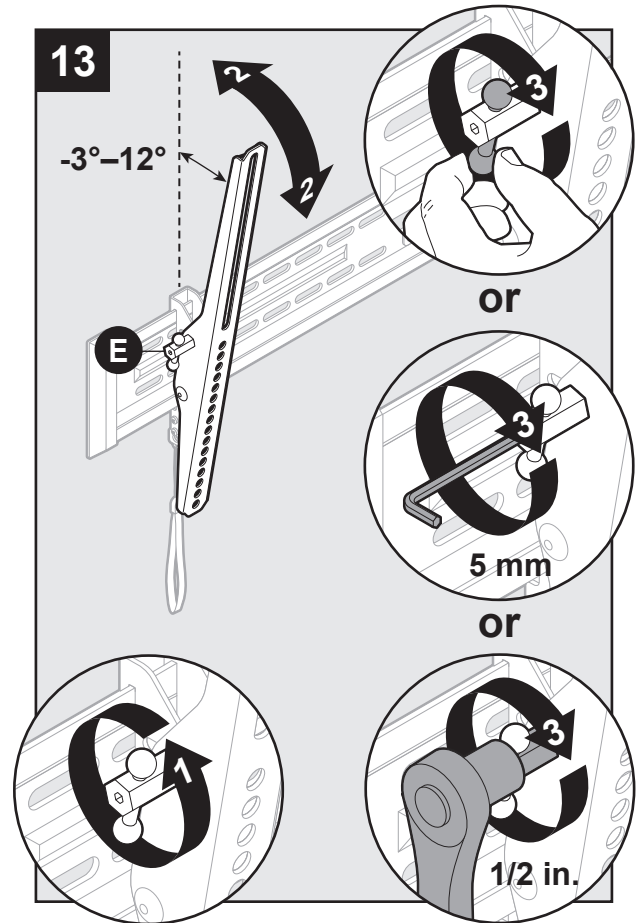
12. Pull spring locks (F) down and push bottom of panel toward wall. Release spring locks (F) when panel is secure.



ASSEMBLY INSTRUCTIONS

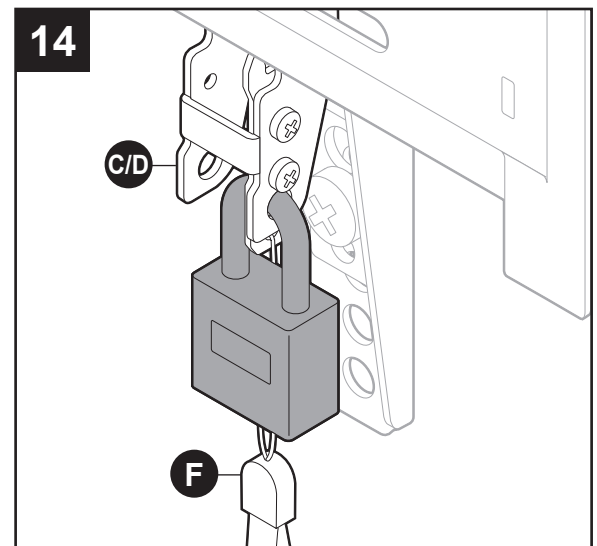
13. To adjust tilt, loosen both tilt levers (E) and move panel to desired position. Tighten both tilt levers (E) to hold desired tilt.

Note: For clarity, illustration is shown with panel removed.



Additional Security (Optional)

14. Secure panel with 7 mm pad lock (not included) for theft security.



WARRANTY

This product is covered against defects in materials and workmanship for 5 years. The manufacturer will repair or replace the defective component or product, at its sole discretion. Failure to follow product care instructions from the manufacturer will void the warranty.

To obtain warranty service, contact customer service at 1-602-674-1000. You must supply a copy of your original receipt. If your product must be shipped for inspection, you will be responsible for the shipping charges. Replacement product shipped to you will be returned freight pre-paid.

The manufacturer disclaims any liability for modifications, improper installations, installations over the specified weight range, or failure to follow care instructions provided by the manufacturer. To the maximum extent permitted by law, the manufacturer disclaims any other warranties, expressed or implied, including warranties of fitness for a particular purpose and warranties of merchantability.

The manufacturer will not be liable for any damages arising out of the use of, or inability to use, this product.

This warranty gives you specific legal rights, and you may also have other rights which vary from state to state.

Specifications are subject to change without prior notice.

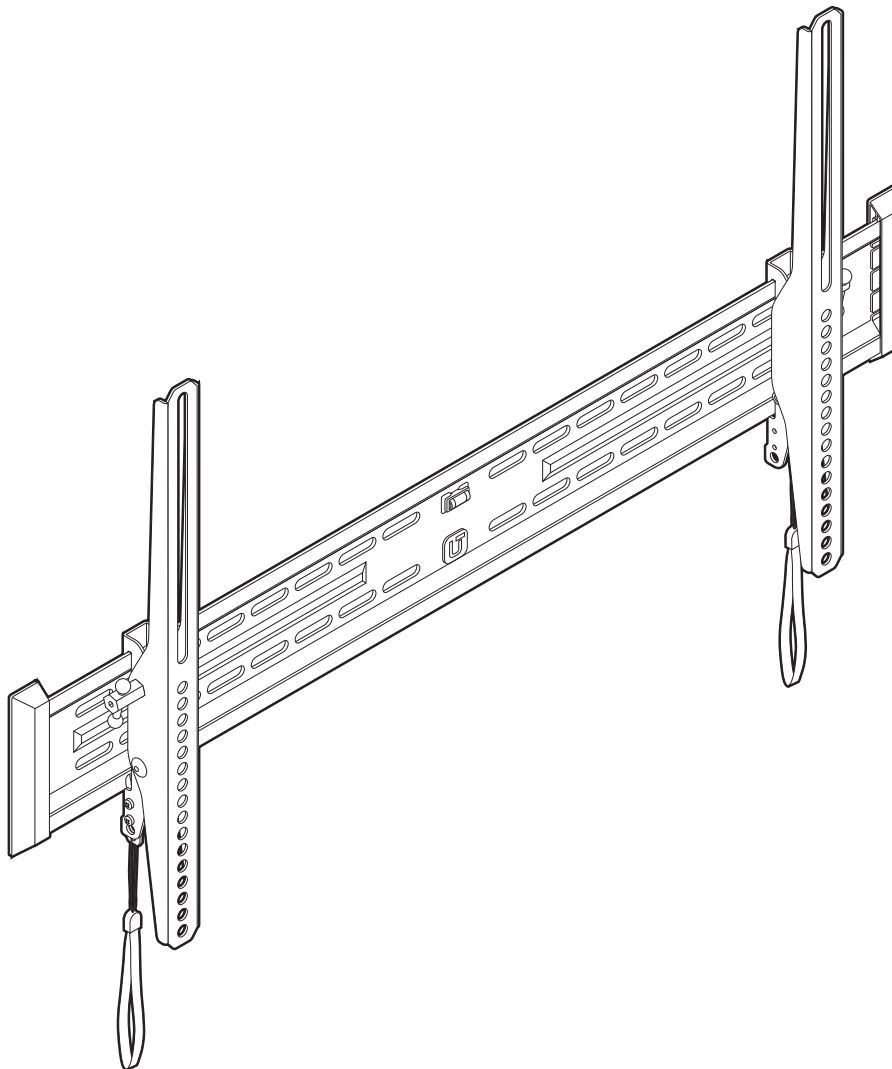
Printed in China



ARTÍCULO #0607226

SISTEMA PARA MONTAJE DE TV EN LA PARED

MODELO #UT175T



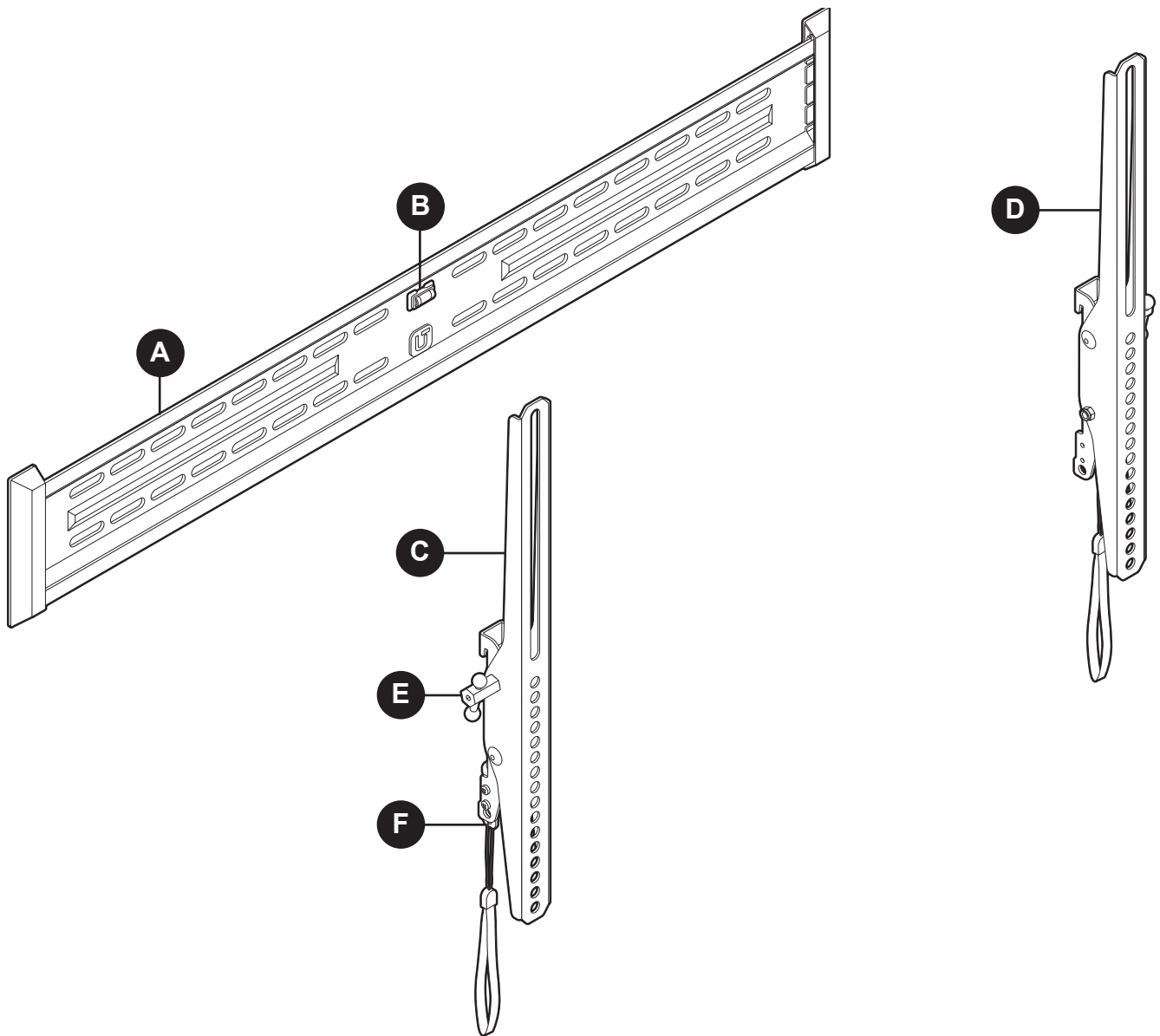
ADJUNTE SU RECIBO AQUÍ

Número de serie _____ Fecha de compra _____



¿Preguntas, problemas, piezas faltantes? Antes de volver a la tienda, llame a nuestro Departamento de Servicio al Cliente al 1-602-674-1000, de lunes a viernes de 8 a.m. a 5 p.m., hora estándar del Pacífico.

CONTENIDO DEL PAQUETE

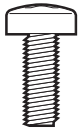


| PIEZA | DESCRIPCIÓN | CANTIDAD |
|-------|-------------------------|----------|
| A | Placa para pared | 1 |
| B | Nivel de burbuja | 1 |
| C | Riel vertical izquierdo | 1 |

| PIEZA | DESCRIPCIÓN | CANTIDAD |
|-------|-----------------------|----------|
| D | Riel vertical derecho | 1 |
| E | Palanca inclinable | 2 |
| F | Resorte de bloqueo | 2 |

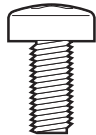
ADITAMENTOS (se muestran en tamaño real)

AA



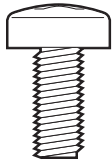
Tornillo
M4 x 12
Cant. 4

BB



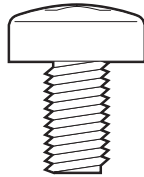
Tornillo
M5 x 12
Cant. 4

CC



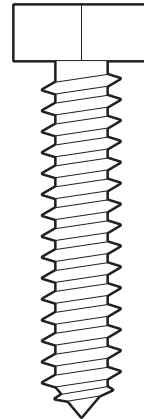
Tornillo
M6 x 15
Cant. 4

DD



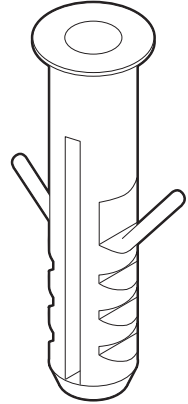
Tornillo
M8 x 15
Cant. 4

II



Tirafondo de 8 mm
Cant. 4

JJ



Ancla de
expansión
Cant. 4

EE



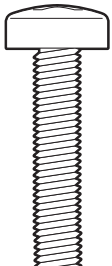
Tornillo
M4 x 30
Cant. 4

FF



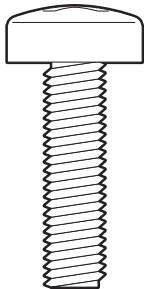
Tornillo
M5 x 30
Cant. 4

GG



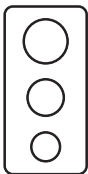
Tornillo
M6 x 30
Cant. 4

HH



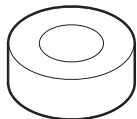
Tornillo
M8 x 30
Cant. 4

KK



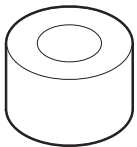
Arandela
cuadrada
Cant. 4

LL



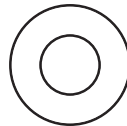
Espaciador
de 5 mm
Cant. 4

MM



Espaciador
de 10 mm
Cant. 4

NN



Arandela
de acero
Cant. 12

INFORMACIÓN DE SEGURIDAD

Lea y comprenda completamente este manual antes de intentar ensamblar, usar o instalar el producto.

ADVERTENCIA

- ASEGÚRESE DE LEER, COMPRENDER Y SEGUIR LAS INSTRUCCIONES ADECUADAMENTE; DE LO CONTRARIO, PUEDEN OCASIONARSE LESIONES PERSONALES GRAVES, DAÑOS A LA PROPIEDAD O ANULACIÓN DE LA GARANTÍA DE FÁBRICA.
- No intente instalar o ensamblar el producto si faltan algunas piezas o los aditamentos están dañados. Los aditamentos incluidos están diseñados para utilizarse en paredes verticales construidas en montantes de madera o de concreto sólido. Una pared de montantes de madera suele estar compuesta por vigas de madera de 2x4 (2 pulg. de ancho por 4 pulg. de profundidad), como mínimo, con un panel de yeso de 5/8 pulg., como máximo. Los aditamentos incluidos no están diseñados para utilizarse en paredes con vigas de metal o de bloque de hormigón. Si no está seguro acerca de la construcción de su pared, comuníquese con un contratista o instalador calificado para obtener ayuda. Para una instalación segura, la pared en la cual colocará el montaje debe soportar 4 veces el peso de la carga total. De lo contrario, la superficie se debe reforzar para alcanzar dicho estándar. El instalador es el responsable de verificar que la estructura de la pared y el aditamento utilizado a través de cualquier método de instalación soportarán la carga total de forma segura.

PRECAUCIÓN

- El peso máximo de carga es de 79,38 kg. El uso con productos más pesados que el máximo indicado puede ocasionar inestabilidad y posibles lesiones.
- Tamaño máximo de la pantalla: 228,6 cm.

CONSERVE ESTAS INSTRUCCIONES PARA REFERENCIA FUTURA.

PREPARACIÓN

Antes de comenzar a ensamblar el producto, asegúrese de tener todas las piezas. Compare las piezas con la lista del contenido del paquete y la lista de aditamentos. No intente ensamblar el producto si falta alguna pieza o si estas están dañadas.

Tiempo estimado de ensamblaje: 30 minutos

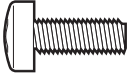
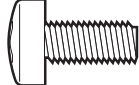
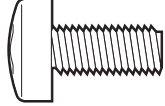
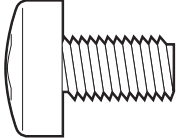

Herramientas necesarias para ensamblar y realizar la prueba de fugas (no se incluyen): Talad্রে con brocas para taladro de 7/32 pulg. y 3/8 pulg., utilice un detector de vigas, una llave para tuercas, un lápiz, un destornillador Phillips y un martillo, llave hexagonal.

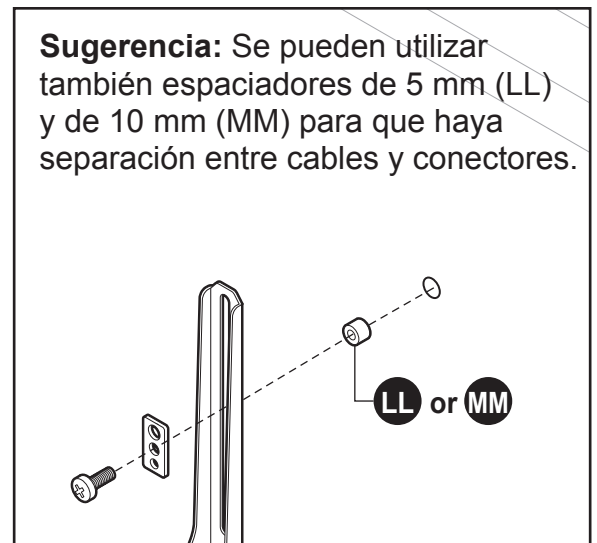
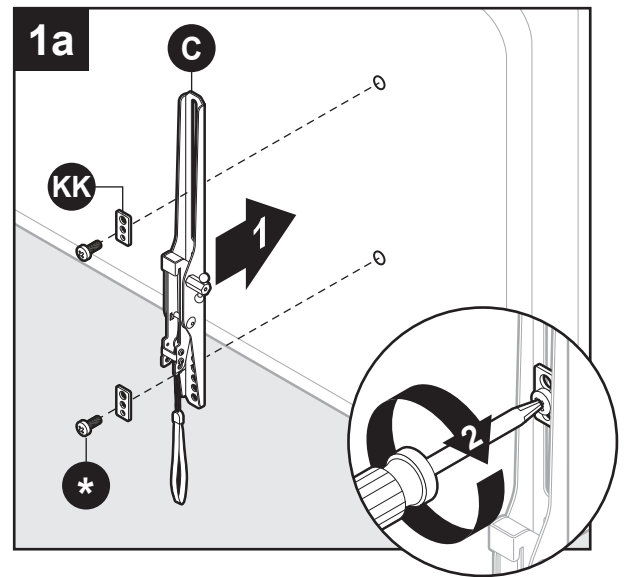
INSTRUCCIONES DE ENSAMBLAJE

1a. **Para un panel plano posterior:** adhiera el riel vertical izquierdo (C) con dos arandelas cuadradas (KK) y dos tornillos (*). Repita el procedimiento para el riel vertical derecho (D).

***Nota:** los rieles pueden adherirse con tornillos M4 x 12 (AA), M5 x 12 (BB), M6 x 15 (CC) o M8 x 15 (DD), según el televisor.

Aditamentos utilizados

| | | | |
|-----------|-------------------|---|-----|
| AA | Tornillo M4 x 12 |  | x 4 |
| BB | Tornillo M5 x 12 |  | x 4 |
| CC | Tornillo M6 x 15 |  | x 4 |
| DD | Tornillo M8 x 15 |  | x 4 |
| KK | Arandela cuadrada |  | x 4 |




INSTRUCCIONES DE ENSAMBLAJE

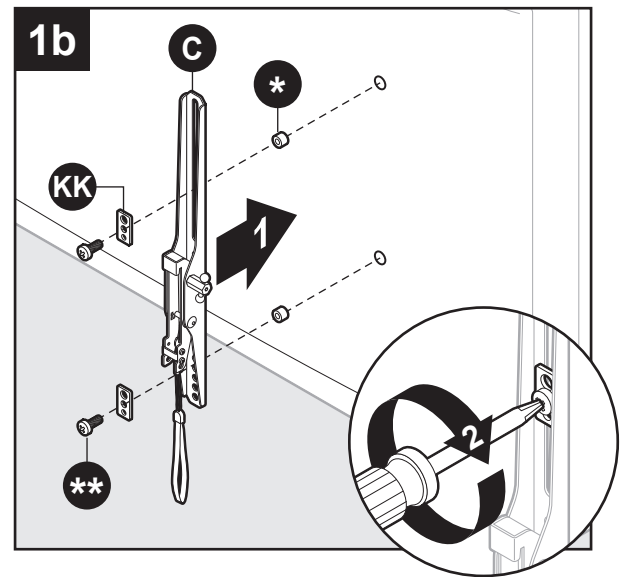
1b. **Para un panel plano curvo posterior:** Asegure el riel vertical (C) con cuatro espaciadores (*), dos arandelas cuadradas (KK) y dos tornillos (**). Repita el procedimiento para el riel vertical (D).

***Nota:** El espaciador de 5 mm (LL) o el espaciador de 10 mm (MM) se pueden usar según el televisor.

****Nota:** los rieles pueden adherirse con tornillos M4 x 30 (EE), M5 x 30 (FF), M6 x 30 (GG) o M8 x 30 (HH), según el televisor.

Aditamentos utilizados

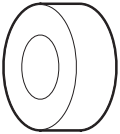
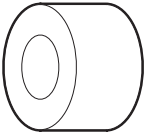
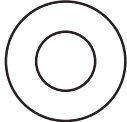
| | | | |
|-----------|---------------------|---|-----|
| EE | Tornillo M4 x 30 |  | x 4 |
| FF | Tornillo M5 x 30 |  | x 4 |
| GG | Tornillo M6 x 30 |  | x 4 |
| HH | Tornillo M8 x 30 |  | x 4 |
| KK | Arandela cuadrada |  | x 4 |
| LL | Espaciador de 5 mm |  | x 4 |
| MM | Espaciador de 10 mm |  | x 4 |



INSTRUCCIONES DE ENSAMBLAJE

2. Si los tornillos son demasiado largos, podrían ser necesarios más espaciadores de 5 mm (LL), espaciadores de 10 mm (MM) y arandelas de acero (NN).

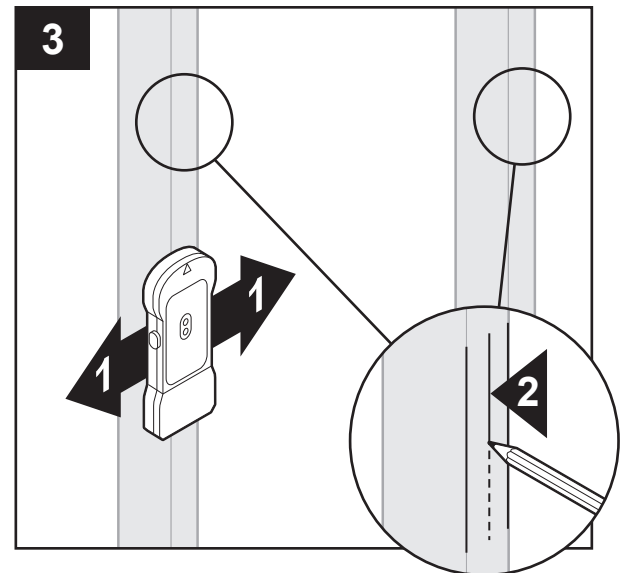
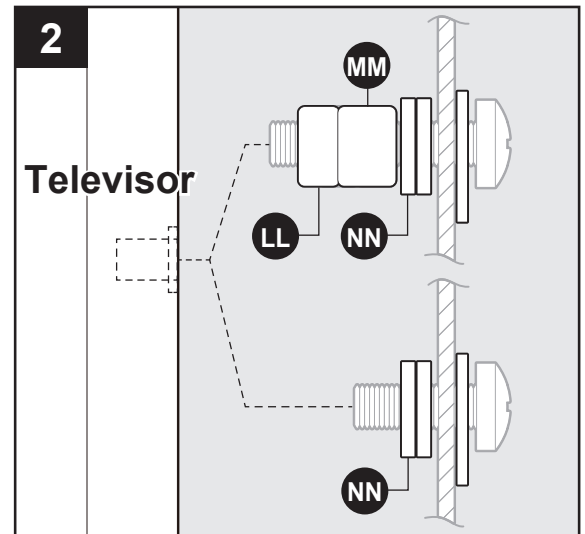
Aditamentos utilizados

| | | | |
|-----------|---------------------|---|-----|
| LL | Espaciador de 5 mm |  | x 4 |
| MM | Espaciador de 10 mm |  | x 4 |
| NN | Arandela de acero |  | x 8 |

Instalación en vigas de madera

Nota: para paredes de concreto, continúe con el paso 7.

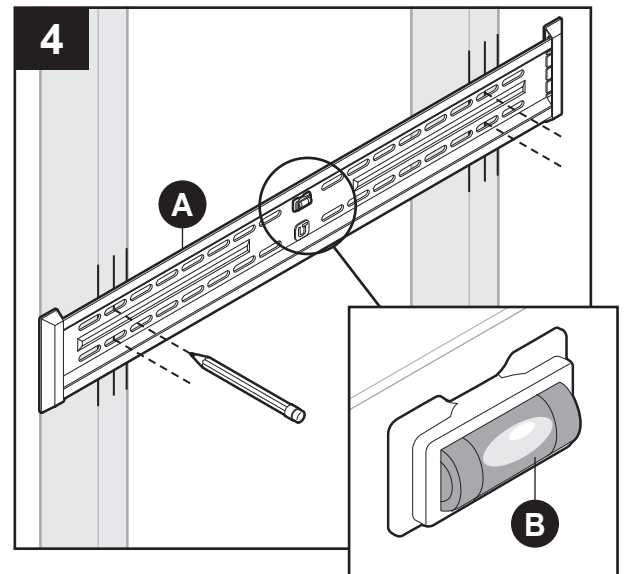
3. Utilice un detector de vigas (no se incluye) para localizar las vigas de madera. Marque las ubicaciones en los bordes y en el centro.



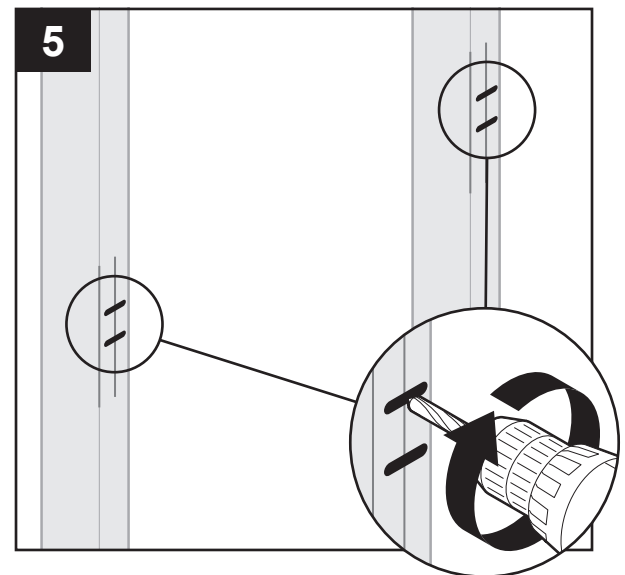
INSTRUCCIONES DE ENSAMBLAJE

4. Utilice una placa para pared (A) para marcar las ubicaciones de los cuatro orificios de montaje.

Nota: utilice un nivel de burbuja (B) para nivelar la placa para pared (A).

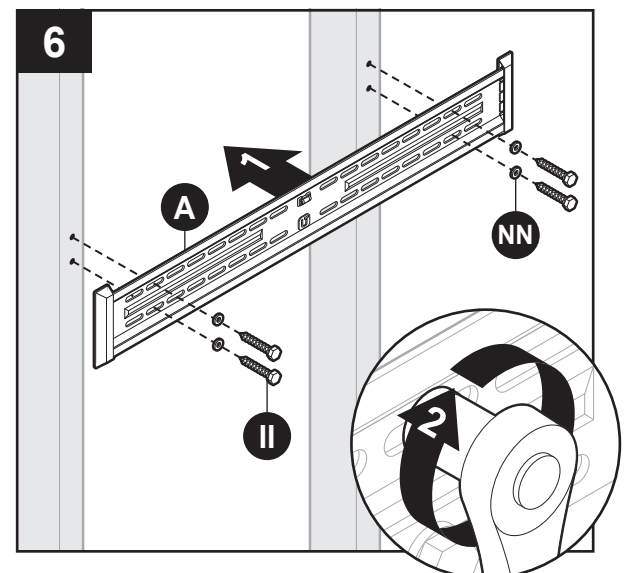
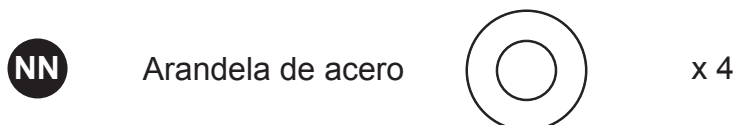
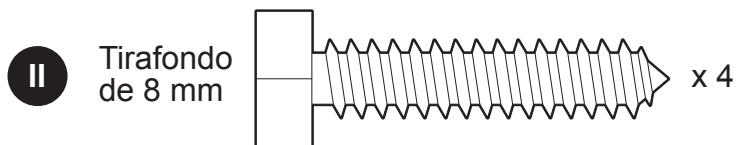


5. Taladre cuatro orificios guía de 7/32 pulg. con 2-1/3 pulg. (60 mm) de profundidad.



6. Monte la placa para pared (A) con cuatro arandelas de acero (NN) y cuatro tirafondos de 8 mm (II) con una llave de dados de 1/2 pulg. (no se incluye).

Aditamentos utilizados

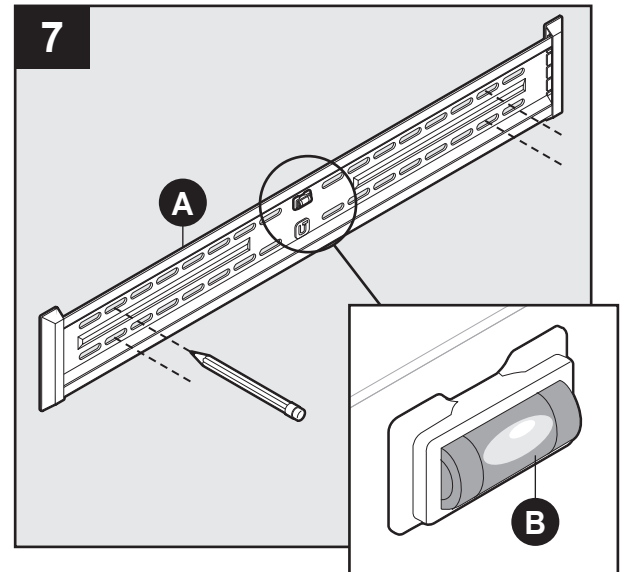


INSTRUCCIONES DE ENSAMBLAJE

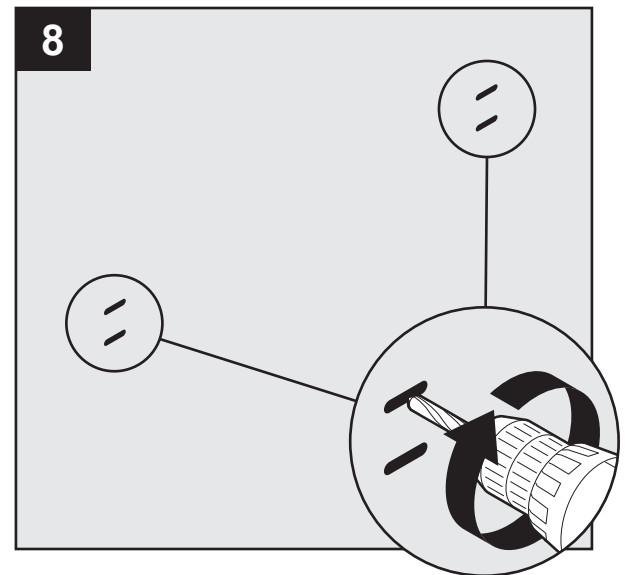
Instalación en pared de concreto

7. Utilice una placa para pared (A) para marcar las ubicaciones de los cuatro orificios de montaje.

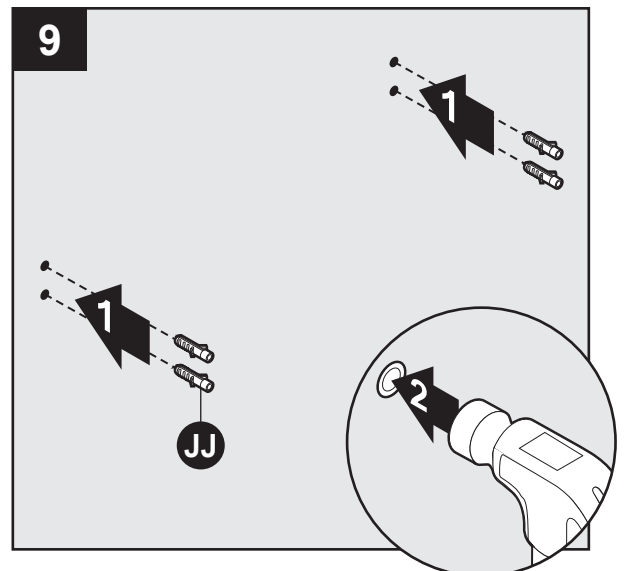
Nota: utilice un nivel de burbuja (B) para nivelar la placa para pared (A).



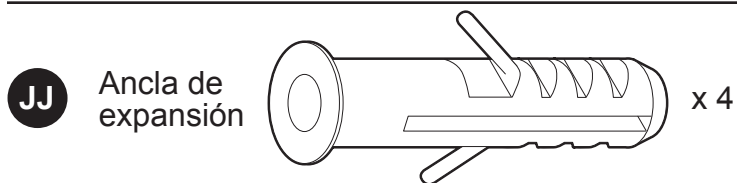
8. Taladre cuatro orificios guía de 3/8 pulg. con 2-3/4 pulg. (70 mm) de profundidad.



9. Inserte las anclas de expansión (JJ) en los orificios. De ser necesario, golpee con un martillo (no se incluye).



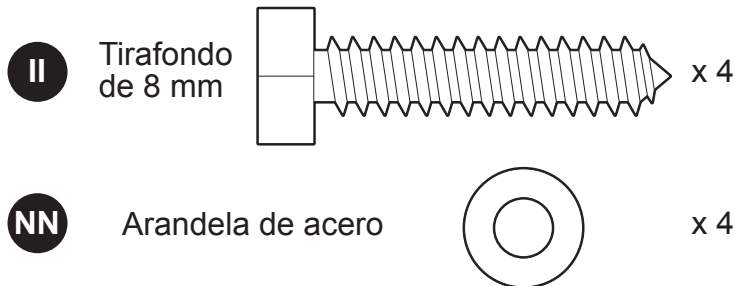
Aditamentos utilizados



INSTRUCCIONES DE ENSAMBLAJE

10. Monte la placa para pared (A) con cuatro arandelas de acero (NN) y cuatro tirafondos de 8 mm (II) con una llave de dados de 1/2 pulg. (no se incluye).

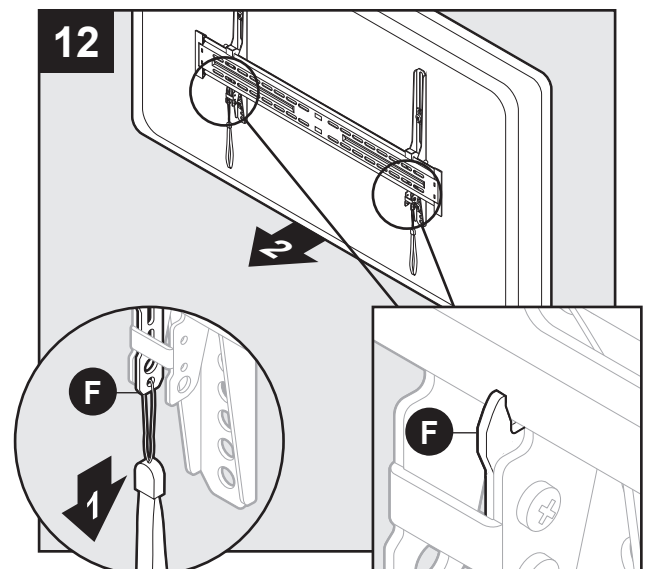
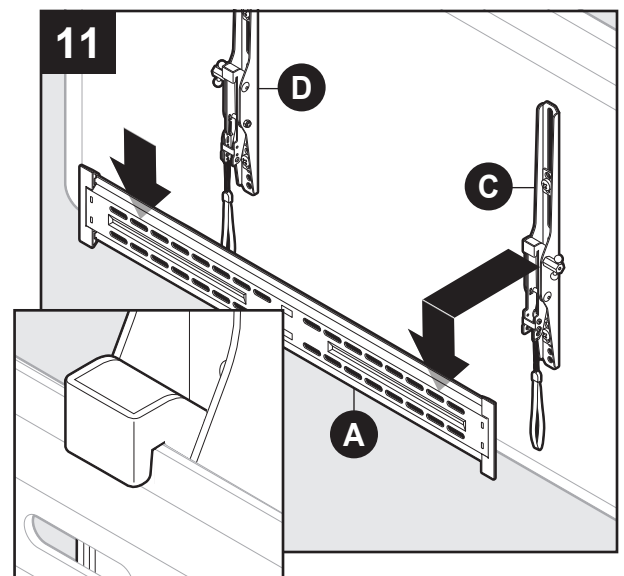
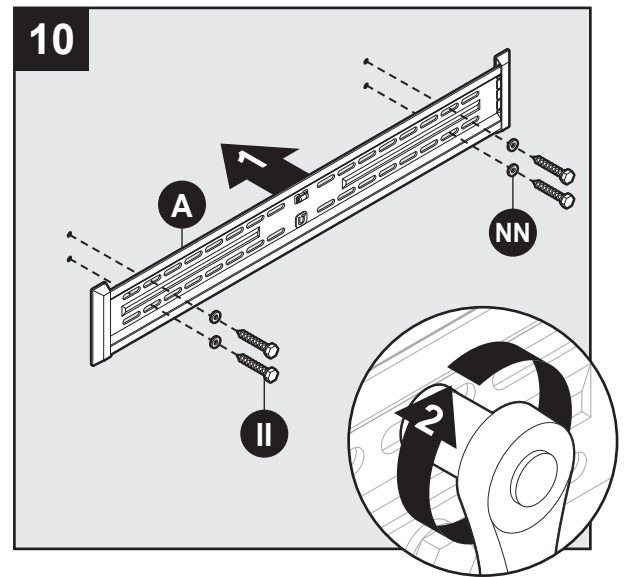
Aditamentos utilizados



Instalación final

11. Cuelgue el riel vertical derecho (C) y el izquierdo (D) en la placa para pared (A).

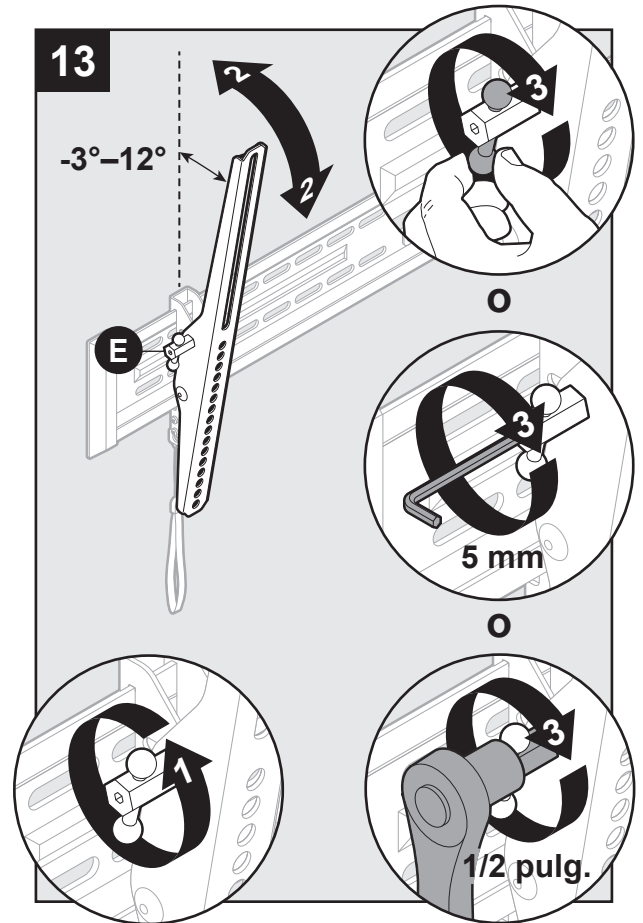
12. Jale los resortes de bloqueo (F) hacia abajo y presione la parte inferior del panel contra la pared. Una vez asegurado el panel, libere los resortes de bloqueo (F).



INSTRUCCIONES DE ENSAMBLAJE

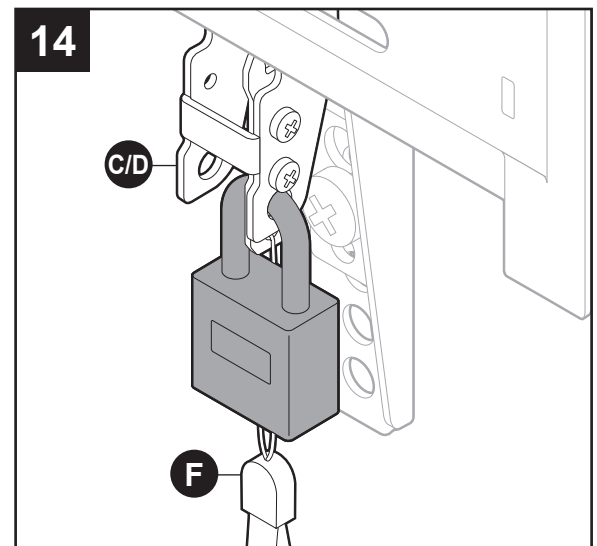
13. Para ajustar la inclinación, afloje las palancas de inclinación (E) y mueva el panel a la posición deseada. Apriete las palancas de inclinación (E) para mantener la inclinación deseada.

Nota: para obtener una explicación más clara, vea la ilustración del panel retirado.



Seguridad adicional (opcional)

14. Asegure el panel con candados de 7 mm (no se incluyen) para evitar robos.



GARANTÍA

Este producto tiene garantía contra defectos en los materiales y mano de obra por 5 años. El fabricante reparará o reemplazará el componente o producto defectuoso según su criterio. El incumplimiento de las instrucciones del fabricante acerca del cuidado del producto anulará la garantía.

Para obtener el servicio de garantía, llame al Departamento de Servicio al Cliente al 1-602-674-1000. Deberá proporcionar una copia del recibo original. Si su producto debe ser enviado para una inspección, usted se hará responsable de los cargos de envío. El producto de reemplazo que se le envíe será devuelto con un flete prepago.

El fabricante rechaza cualquier responsabilidad por modificaciones, instalaciones inadecuadas, instalaciones que superen el peso especificado o por incumplimiento de las instrucciones proporcionadas. En la medida máxima permitida por la ley, el fabricante rechaza cualquier otra garantía, expresa o implícita, incluidas aquellas garantías de idoneidad para un propósito específico y de comercialización.

El fabricante no se hará responsable por los daños que resulten del uso o del mal uso de este producto.

Esta garantía le otorga derechos legales específicos, así como otros derechos que varían según el estado.

Las especificaciones están sujetas a modificaciones sin previo aviso.

Impreso en China