



INSTALLATION INSTRUCTIONS, CARE AND MAINTENANCE

PENGUIN MODEL 524 ELONGATED BOWL / 509, 509-10", ROUND BOWL

featuring the "No Overflow" system

Thank you for selecting Penguin. To ensure this product is installed properly, please read these instructions carefully before you begin. (Certain installations may require professional help.) Also be sure your installation conforms to local codes.

CAUTION: PRODUCT IS FRAGILE, TO AVOID BREAKAGE AND POSSIBLE INJURY HANDLE WITH CARE!

NOTE: Pictures may not exactly define contour of china and components.

RECOMMENDED TOOLS AND MATERIALS

Putty Knife	Regular Screwdriver	Adjustable Wrench
Sealant	Tape Measure	Hacksaw
Wax Ring/Gasket	Flexible Supply Tube	Closet Bolts
Carpenter's Level		

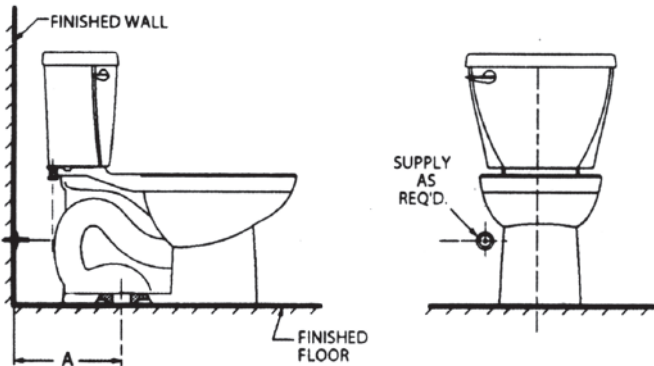
1) REMOVE OLD TOILET

- Close toilet supply valve and flush tank completely. Towel or sponge remaining water from tank and bowl.
- Disconnect and remove supply line. NOTE: If replacing valve, first shut off main water supply!
- Remove old mounting hardware, remove toilet and plug floor waste opening to prevent escaping sewer gases.
- Remove closet bolts from flange and clean away old wax, putty, etc. from base area.

NOTE: Mounting surface must be clean and level before new toilet is installed!

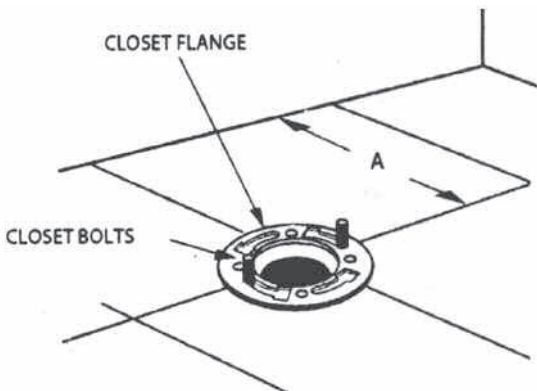
2) ROUGHING-IN DIMENSIONS

NOTE: Distance from wall to closet flange centerline:
A = 12" (305 mm)



3) INSTALL CLOSET BOLTS

Install closet bolts in flange channel, turn 90°, and slide into place 6" (152 mm) apart and parallel to wall.



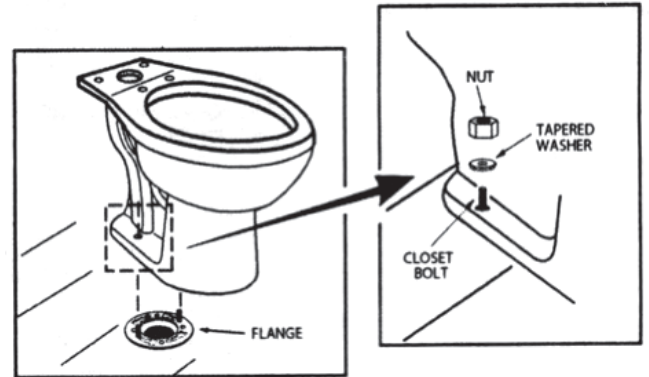
4) INSTALL WAX SEAL

Invert toilet on floor (cushion to prevent damage), and install wax ring evenly around waste flange (horn), with tapered end of ring facing toilet. Apply a thin bead of sealant around toilet base.



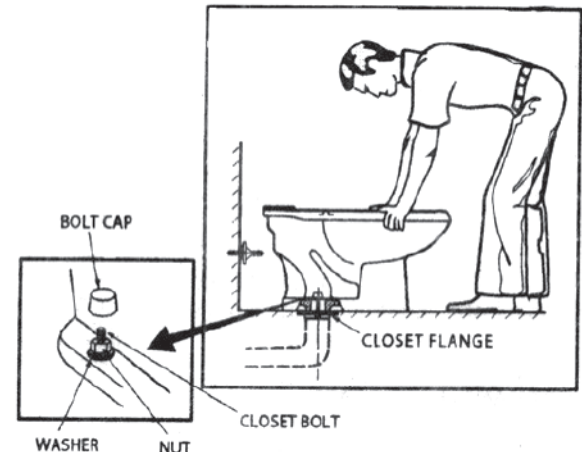
5) POSITION TOILET ON FLANGE

- Unplug floor waste opening and install toilet on closet flange so bolts project through mounting holes.
- Loosely install retainer washers and nuts. Side of washers marked "THIS SIDE UP" must face up!

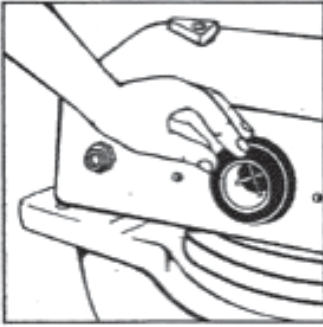


6) INSTALL TOILET

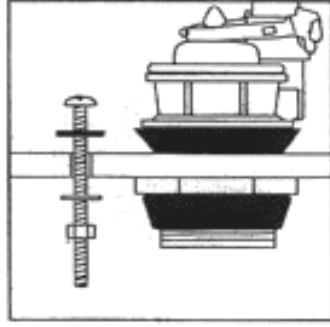
- Position toilet squarely to wall and, with a rocking motion, press bowl down fully on wax ring and flange. Alternately tighten nuts until toilet is firmly seated on floor. **CAUTION: DO NOT OVERTIGHTEN NUTS OR BASE MAY BE DAMAGED!**
- Install caps on washers. (If necessary, cut bolt height to size before installing caps.)
- Smooth off the bead of sealant around base. Remove excess sealant.



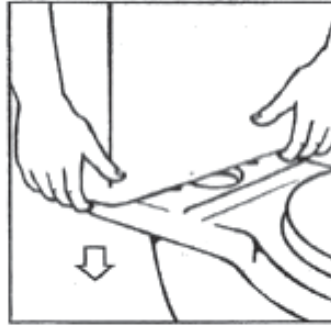
7) INSTALL TANK



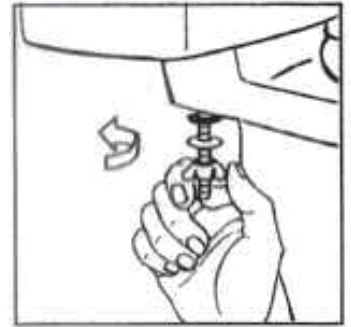
a. Slide new sponge rubber gasket (small side down) onto threaded end of flush valve.



b. Install 2 bolts as follows: Slide rubber washer under bolt head and insert bolt through tank. Install brass washer, then thread hex nut onto bolt. Carefully tighten bolt until snug. **DO NOT OVERTIGHTEN** or tank may crack.



c. Place tank back on bowl so that sponge gasket fits evenly. Level tank and bowl.



d. Install rubber washer, brass washer, and wing nut onto bolt. Repeat for the other side. Tighten nuts evenly. **DO NOT OVERTIGHTEN** or tank may crack.

8) INSTALL TOILET SEAT

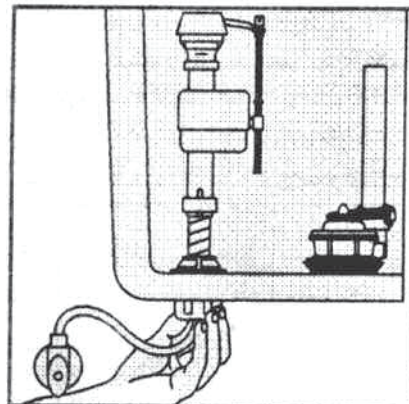
a. Install toilet seat in accordance with manufacturer's directions.

9) CONNECT WATER SUPPLY

a. Before continuing, determine the type of water supply connection you have from the chart below and use the appropriate assembly parts required to properly re-connect the water supply. **DO NOT** use plumber's putty to seal these fittings.

METAL / COPPER FLARED TUBING	METAL FLANGED TUBING	METAL SPIRAL TUBING	VINYL / BRAIDED CONNECTOR
<p>METAL/COPPER FLARED TUBING These parts must be used as illustrated to insure a water-tight connection. Use of existing coupling nut may result in water leakage. Water supply tube or pipe must extend at least 1/2" inside threaded shank of valve (does not apply to flanged tubing).</p>	<p>METAL FLANGED TUBING Use existing coupling nut and washer.</p>	<p>METAL SPIRAL TUBING Use existing spiral cone washer. Fluidmaster cone washer may not seal completely on spiral type supply line.</p>	<p>VINYL/BRAIDED CONNECTOR Captive cone washers already included. No additional washers needed.</p>

b. With correct washers in place (See previous step), tighten **COUPLING NUT** 1/4 turn beyond hand tight. **DO NOT OVERTIGHTEN.**



10) ADJUSTMENTS

- Adjust water level. Water level should be adjusted to level indicated on tank by adjusting the float cup. See Step 11 for water level adjustment method.
- If bowl fails to siphon, an adjustment may be required with the lift chain. Simply remove the bead chain from the retainer clip, take up slack on the chain and re-insert on lift rod. Make sure the chain is not too taut.

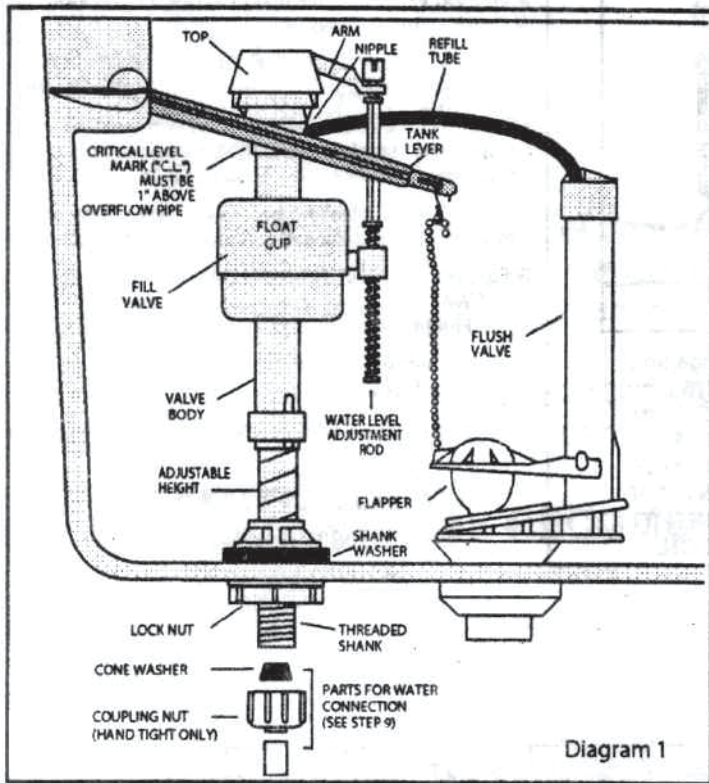
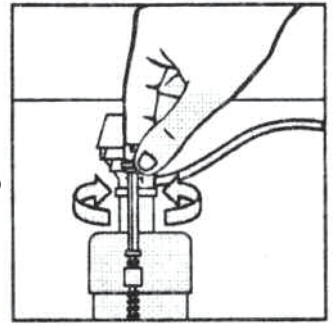


Diagram 1

11) ADJUST WATER LEVEL

- Turn on water supply. Submerge the **FLOAT CUP** under the water for 30 seconds. Adjust the water to desired level by turning **WATER LEVEL ADJUSTMENT ROD** and moving **FLOAT CUP** up or down.
- Once water level is correct with marking in tank, flush toilet 3 times to prime toilet and "No Overflow" system. After prime has been established toilet traps are self-priming from this point on. No further priming is required. Use toilet for normal use.



12) CARE AND CLEANING

- When cleaning your toilet, wash it with mild, soapy water, rinse thoroughly with clear water and dry with a soft cloth. Avoid detergents, disinfectants, or cleaning products in aerosol cans. NEVER use abrasive scouring powders or abrasive pads on your toilet seat. Some bathroom chemicals and cosmetics may damage the seat's finish.
- This toilet has a "No Overflow" feature that requires little or no maintenance. There are 3 holes inside the back of the bowl. If the toilet ever gets plugged in the main trap, water in the bowl will exit through these holes. During every flush a small amount of water fills a reservoir that prevents sewer gas from coming up through these holes. If the toilet hasn't been flushed for an extended period (vacation) this water may get stale and smell. Simply flush the toilet to bring fresh water into the reservoir.

WARNING: Do not use in-tank cleaners. Products containing chlorine (calcium hypochlorite) can seriously damage fittings in the tank. This damage can cause leakage and property damage. Penguin shall not be responsible or liable for any tank fitting damage caused by the use of cleaners containing chlorine (calcium hypochlorite).

13) TROUBLESHOOTING

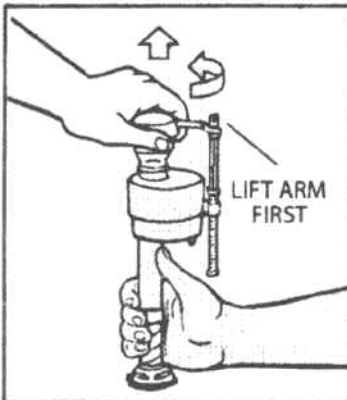


DIAGRAM 1: IMPORTANT: Always clear sand and rust from system. Make sure water supply is off. Remove valve TOP by lifting arm and rotating top and arm 1/8 turn counter-clockwise, pressing down slightly on cap.



DIAGRAM 2: While holding a container over the uncapped VALVE to prevent splashing, turn water supply on and off a few times. Leave water supply off.

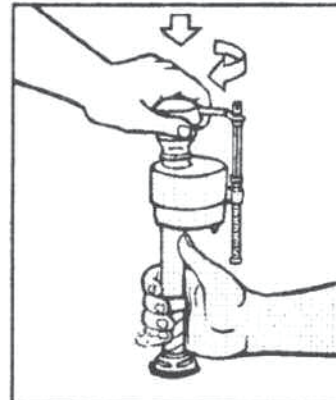


DIAGRAM 3: Replace TOP by engaging lugs and rotating 1/8 turn clockwise. MAKE CERTAIN TIP IS TURNED TO THE LOCKED POSITION. VALVE MAY NOT TURN ON IF TOP IS NOT FULLY TURNED TO THE LOCKED POSITION.

IF FILL VALVE SHUTS OFF BUT CONTINUES TO LEAK SLOWLY:: Repeat Step 13.

IF FILL VALVE TURNS OFF AND ON DURING PERIODS OF NON-USE: It is a signal you are wasting water because:

- The end of the refill tube is inserted into overflow pipe, below water level in tank. Attach refill tube to overflow pipe using "S" clip provided.
- The flush valve is leaking because it's worn, dirty or misaligned with tank ball or flapper (replace with a new flapper).

IF FILL VALVE WON'T TURN ON OR SHUT OFF or REFILL OF TANK WATER IS SLOW (After valve has been in use for some time). Fluidmaster Model 242 Replacement Seal may be needed.



TROUBLESHOOTING GUIDE		
PROBLEM	POSSIBLE CAUSE	CORRECTIVE ACTION
Does not flush	<ul style="list-style-type: none"> a. Water supply valve closed. b. Supply line blocked. c. Flush valve chain too loose or disconnected. d. Sand or debris lodged in water control. 	<ul style="list-style-type: none"> a. Open valve and allow water to fill tank. b. Shut off water supply, disconnect supply line and inspect all gaskets and washers. Reassemble. Also, see Fluidmaster maintenance. (see Step 13) c. Readjust chain length as required. d. Shut off water supply. Remove cap and clean as per Step 13.
Poor or sluggish flush	<ul style="list-style-type: none"> a. Bowl water level too low. b. Supply valve partly closed. c. Partially clogged trapway and/or drain pipe and/or vent. d. Supply pressure too low. 	<ul style="list-style-type: none"> a. Check that refill tube is connected to water control and inserted into tank overflow without being kinked or damaged. b. Open supply valve fully. Be sure that proper supply tube size is used. c. Remove obstruction. Consult a plumber if necessary. d. Normal supply pressure must be at least 20 psi.
Toilet leaks	<ul style="list-style-type: none"> a. Poor supply line connection. b. Poor bowl to tank/floor connection. 	<ul style="list-style-type: none"> a. Review Step 9 of installation procedure. b. Review Step 4 through 7 of installation procedure.
Toilet does not shut off	<ul style="list-style-type: none"> a. Flush valve chain too tight, holding flush valve open. b. Flush valve seat and/or flapper worn or deformed. c. Sand or debris lodged in water control. 	<ul style="list-style-type: none"> a. Readjust chain length as needed. Review Step 10. b. Shut off water supply. Replace flush valve. c. Shut off water supply. Remove cap and clean per Step 13.

REPAIR PARTS	
PART #	DESCRIPTION
400A233B	524 ANTI-SIPHON FILL VALVE
540A14B	524 FLUSH VALVE
22400A303B	509 ANTI-SIPHON FILL VALVE
22540A45B	509 FLUSH VALVE
22400A303B	509-10" ANTI-SIPHON FILL VALVE
22540A46B	509-10" FLUSH VALVE
6101	TANK BOLTS
6100	TANK TO BOWL GASKET
684	FLUSH LEVER
8.5"	REFILL TUBE
MODEL 524	TANK COVER (WHITE)
MODEL 524	TANK (WHITE)
MODEL 524	TOILET BOWL, ELONGATED (WHITE)

MODEL 509	TANK COVER (WHITE)
MODEL 509	TANK (WHITE)
MODEL 509	TOILET BOWL, ROUND (WHITE)

Go to our website at www.fluidmaster.com for more solutions to toilet problems.

For troubleshooting information please contact:
 Fluidmaster, Inc.
 30800 Rancho Viejo Road
 San Juan Capistrano, CA 92675
 (949) 728-2000 (800) 631-2011

GUARANTEE: This Fluidmaster product is guaranteed to be free from defective materials and workmanship for a period of five years. Units returned to Fluidmaster will be replaced without charge.

Always use quality Fluidmaster repair parts when maintaining your Fluidmaster products. Fluidmaster shall not be responsible or liable for any damages cause by products used with Fluidmaster valves that were not manufactured by Fluidmaster, Inc.





INSTRUCCIONES PARA LA INSTALACIÓN, EL CUIDADO Y EL MANTENIMIENTO INODORO MODELO 524 PENGUIN, CON TAZA ALARGADA, MODELO 509, 509-10" PENGUIN, DE FORMA REDONDO presentamos el sistema "sin desborde"

Gracias por elegir Penguin. Para garantizar la correcta instalación de este producto, lea atentamente estas instrucciones antes de comenzar. (Algunas instalaciones pueden requerir ayuda profesional). Asegúrese también de que la instalación cumpla los códigos locales.

PRECAUCIÓN: EL PRODUCTO ES FRÁGIL, MANIPÚLELO CON CUIDADO PARA EVITAR QUE SE ROMPA Y POSIBLES LESIONES.

NOTA: Es posible que las fotografías no definan con exactitud el contorno de la porcelana y los componentes.

HERRAMIENTAS Y MATERIALES RECOMENDADOS

Espátula	Destornillador regular	Llave ajustable
Sellador	Cinta métrica	Sierra de mano
Anillo de cera/ Empaquetadura	Tubería de suministro flexible	Pernos para retrete
Nivel de carpintero		

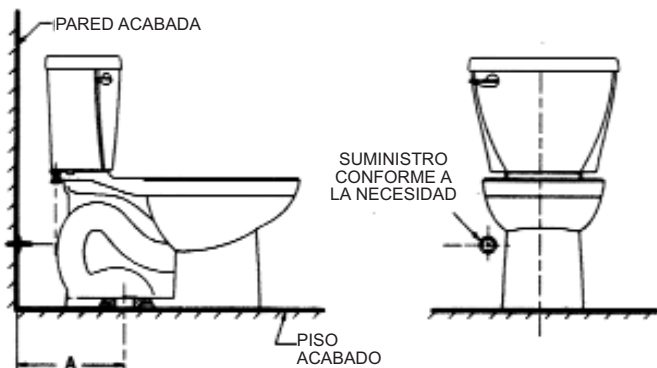
1) RETIRE EL INODORO ANTIGUO

- Cierre la válvula de suministro del inodoro y descargue por completo el tanque. Seque el agua restante del tanque y la taza con una toalla o esponja.
- Desconecte y retire la tubería de suministro. **NOTA:** Si va a reemplazar la válvula, cierre primero el suministro de suministro principal.
- Retire los herrajes de montaje antiguos y el inodoro, y tape la abertura de desechos del piso para evitar que se escapen los gases de las tuberías de desagüe.
- Retire los pernos del retrete de la brida y limpie los restos de cera, masilla, etc. del área de la base.

NOTA: La superficie de montaje debe estar limpia y nivelada antes de instalar el nuevo inodoro.

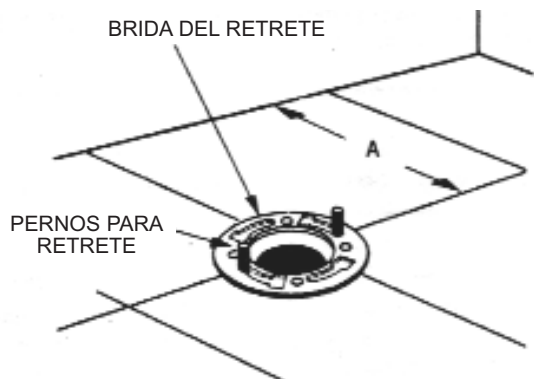
2) DIMENSIONES APROXIMADAS

NOTA: Distancia de la pared a la línea central de la brida del retrete:
A = 30,48 cm (12")



3) INSTALE LOS PERNOS PARA RETRETE

Instale los pernos para retrete en el canal de la brida, gire 90° y deslícelo en su posición con una separación de 15,24 cm (6") y paralelo a la pared.



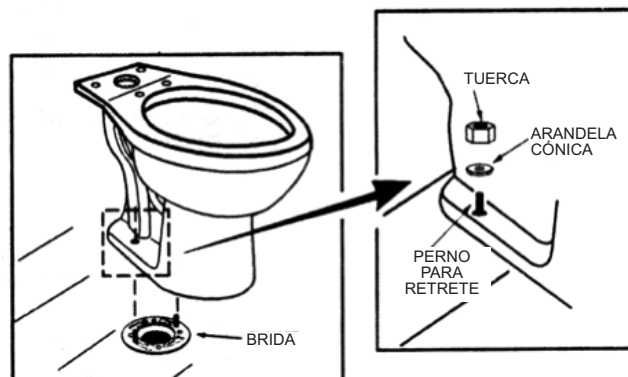
4) INSTALE EL SELLO DE CERA

Invierta el inodoro en el suelo (protéjalo para evitar daños) e instale un anillo de cera de forma pareja alrededor de la brida del desagüe (cono) con el extremo del cónico del anillo mirando al inodoro. Aplique un cordón delgado de sellador alrededor de la base del inodoro.



5) UBIQUE EL INODORO SOBRE LA BRIDA

- Destape la abertura del desagüe del suelo e instale el inodoro sobre la brida del retrete, de modo que los pernos atraviesen los orificios de montaje.
- Instale las arandelas y las tuercas de contención sin apretar. El lado de las arandelas que indica "ESTE LADO HACIA ARRIBA" debe quedar hacia arriba.

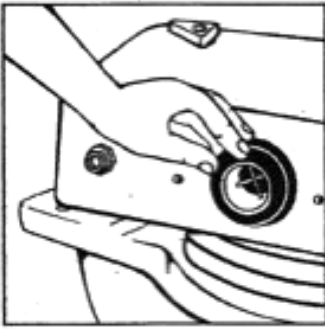


6) INSTALE EL INODORO

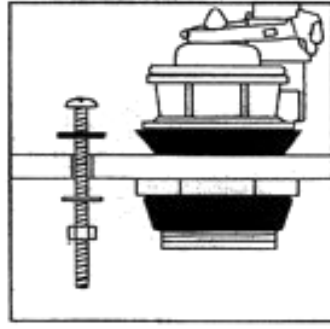
- Ubique el inodoro en forma alineada con la pared y, con un movimiento de mecedora, presione completamente la taza hacia abajo en el anillo de cera y la brida. Apriete las tuercas alternadamente hasta que el inodoro esté firmemente asentado en el piso. **PRECAUCIÓN: NO APRIETE DEMASIADO LAS TUERCAS, DE LO CONTRARIO LA BASE SE PUEDE DAÑAR**
- Instale las tapas en las arandelas. (Si es necesario, corte el largo del perno a la medida antes de instalar las tapas).
- Alise el cordón delgado de sellador alrededor de la base. Retire el exceso de sellador.



7) INSTALE EL TANQUE



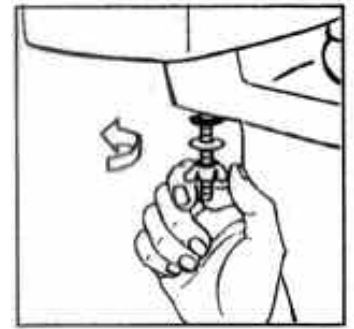
a. Deslice la empaquetadura de gomaespuma nueva (el lado pequeño hacia abajo) sobre el extremo roscado de la válvula para descarga de inodoro.



b. Instale 2 pernos de la siguiente manera: Deslice la arandela de goma bajo la cabeza del perno e insértelo a través del tanque. Instale la arandela de latón y luego enrosque la tuerca hexagonal en el perno. Apriete cuidadosamente el perno hasta lograr un ajuste ceñido. **NO APRIETE DEMASIADO** de lo contrario el tanque se puede agrietar.



c. Coloque el tanque de vuelta sobre la taza, de modo que la empaquetadura de esponja calce perfectamente. Nivele el tanque y la taza.



d. Instale la arandela de goma, la arandela de latón y la tuerca mariposa en el perno. Repita para el otro lado. Apriete las tuercas de forma pareja. **NO APRIETE DEMASIADO** de lo contrario el tanque se puede agrietar.

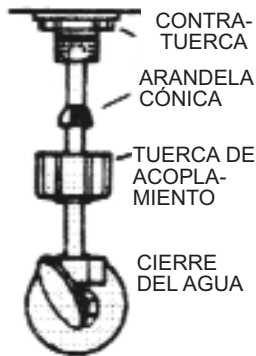
8) INSTALE EL ASIENTO DEL INODORO

a. Instale el asiento del inodoro de acuerdo con las instrucciones del fabricante.

9) CONECTE EL SUMINISTRO DE AGUA

a. Antes de continuar, determine el tipo de conexión del suministro de agua que tiene a partir de la siguiente tabla y utilice las piezas de ensamblaje adecuadas que se necesitan para volver a conectar correctamente el suministro de agua. **NO** utilice masilla de plomero para sellar estos conectores.

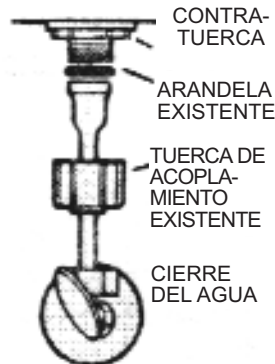
TUBERÍAS ABOCARDADAS DE METAL / COBRE



TUBERÍAS ABOCARDADAS DE METAL/COBRE

Estas piezas deben utilizarse como se muestra en la ilustración para garantizar una conexión hermética. Utilizar la tuerca de acoplamiento existente puede provocar filtraciones de agua. El tubo o la tubería de suministro de agua debe extenderse por lo menos 1,27 cm dentro de la espiga roscada de la válvula (no se aplica a la tubería con pestañas).

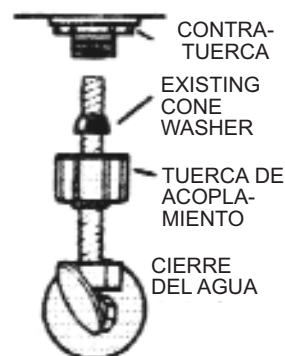
TUBERÍAS ABOCARDADAS DE METAL/COBRE



TUBERÍA DE METAL CON PESTAÑAS

Utilice la tuerca de acoplamiento y la arandela existentes.

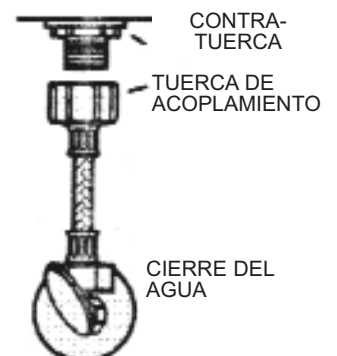
TUBERÍA DE METAL EN ESPIRAL



TUBERÍA DE METAL EN ESPIRAL

Use la arandela cónica en espiral existente. Es posible que la arandela cónica Fluidmaster no selle completamente en una tubería de suministro de tipo espiral.

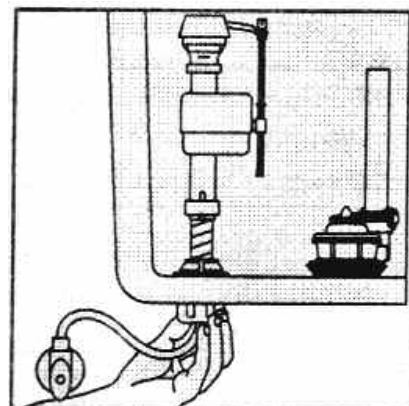
CONECTOR DE VINILO/TRENZADO



CONECTOR DE VINILO/TRENZADO

Las arandelas cónicas cautivas vienen incluidas. No necesita arandelas adicionales.

b. Una vez colocadas las arandelas correctas (consulte el paso anterior), ajuste la TUERCA DE ACOPLAMIENTO DÁNDOLE 1/4 DE GIRO MÁS QUE EL AJUSTE MANUAL. **NO APRIETE DEMASIADO.**



10) AJUSTES

- Ajuste el nivel de agua. El nivel de agua se debe ajustar al nivel que se indica en el tanque, ajustando la taza flotante. Consulte el paso 11 para ver el método de ajuste del nivel de agua.
- Se puede requerir un ajuste en la cadena de descarga si el sifón de la taza falla. Simplemente retire la cadena con reborde del sujetador de retención, elimine lo suelto de la cadena y vuelva a insertarla en la varilla de levantamiento. Asegúrese de que la cadena no quede demasiado tirante.

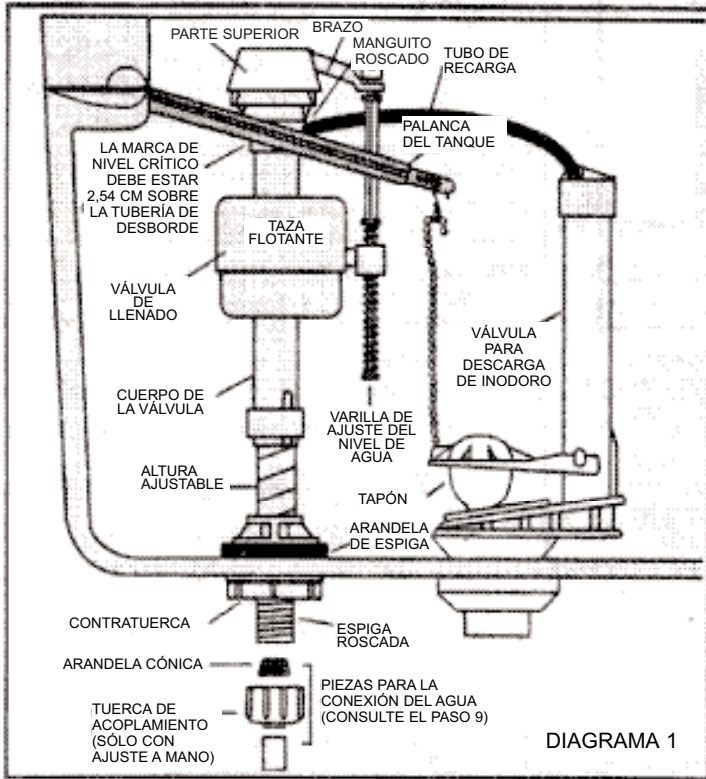


DIAGRAMA 1

13) SOLUCIÓN DE PROBLEMAS



DIAGRAMA 1: IMPORTANTE: Siempre limpie el sistema de arena y óxido. Asegúrese de que el suministro de agua esté cerrado. Retire la parte superior de la válvula levantando el brazo y girando la parte superior y el brazo 1/8 de vuelta en dirección contraria a las manecillas del reloj, presionando suavemente la tapa.



DIAGRAMA 2: Mientras sostiene un recipiente sobre la VÁLVULA sin tapar para evitar salpicaduras, abra y cierre el suministro de agua varias veces. Deje el suministro de agua cerrado.

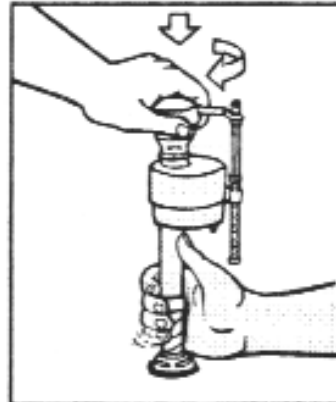


DIAGRAMA 3: Vuelva a colocar la PARTE SUPERIOR colocando orejetas y girando 1/8 de vuelta en dirección contraria a las manecillas del reloj. ASEGÚRESE DE QUE LA PUNTA QUEDE EN LA POSICIÓN DE BLOQUEO. ES POSIBLE QUE LA VÁLVULA NO SE ACTIVE SI LA PARTE SUPERIOR NO SE ENCUENTRA COMPLETAMENTE EN LA POSICIÓN DE BLOQUEO.

SI LA VÁLVULA DE LLENADO SE CIERRA PERO SIGUE FILTRANDO LENTAMENTE, repita el paso 13.

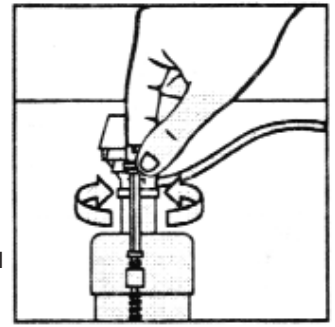
SI LA VÁLVULA DE LLENADO SE CIERRA Y ABRE MIENTRAS NO SE ESTÁ UTILIZANDO, significa que está gastando agua porque:

- El extremo del tubo de recarga se inserta en la tubería de desborde, bajo el nivel del agua en el tanque. Una el tubo de recarga a la tubería de desborde con el sujetador en "S" que se incluye.
- La válvula para descarga de inodoro filtra porque está desgastada, sucia o mal alineada con la bola o el tapón del tanque (reemplácelo por un tapón nuevo).

SI LA VÁLVULA DE LLENADO NO ABRE NI CIERRA o LA RECARGA DEL AGUA EN EL TANQUE ES LENTA (después de que la válvula se ha utilizado por algún tiempo). Puede ser necesario un sello de repuesto Modelo 242 Fluidmaster.

11) AJUSTE EL NIVEL DE AGUA

- Abra el suministro de agua. Sumerja la **TAZA FLOTANTE** bajo el agua durante 30 segundos. Ajuste el agua al nivel deseado girando la **VARILLA DE AJUSTE DEL NIVEL DE AGUA** y mueva la **TAZA FLOTANTE** hacia arriba y hacia abajo.
- Cuando el nivel del agua sea el adecuado con respecto a la marca del tanque, descargue el inodoro 3 veces para cebar el inodoro y el sistema "sin desborde". Después del cebado, los sifones del inodoro se comienzan a cebar solos. No es necesario otro cebado. Utilice el inodoro para uso normal.



12) CUIDADO Y LIMPIEZA

- Cuando limpie el inodoro, lávelo con agua con jabón suave, enjuáguelo bien con agua limpia y séquelo con un paño suave. Evite utilizar detergentes, desinfectantes o productos de limpieza en aerosol. **NUNCA** utilice polvos abrasivos ni almohadillas abrasivas para limpiar el asiento del inodoro. Algunos productos químicos y cosméticos pueden dañar el acabado de los asientos.
- Este inodoro tiene una característica "sin desborde" que requiere poco o nada de mantenimiento. En el interior de la parte inferior de la taza principal, el agua de la taza saldrá por estos orificios. Durante cada descarga una pequeña cantidad de agua llena un depósito que evita que los gases de las tuberías de desagüe suban por estos orificios. Si el inodoro no se ha descargado por un período prolongado (vacaciones), esta agua puede estar estancada y oler mal. Simplemente descargue el inodoro para llenar el depósito con agua limpia.

ADVERTENCIA: No use limpiadores en el tanque. Los productos que contienen cloro (hipoclorito de calcio) pueden dañar severamente los conectores del tanque. Esto podría causar filtraciones y daño a la propiedad. Penguin no se hará responsable de ningún daño a los conectores del tanque causado por el uso de limpiadores que contengan cloro (hipoclorito de calcio).



GUÍA PARA LA SOLUCIÓN DE PROBLEMAS

PROBLEMA	CAUSA POSIBLE	ACCIÓN CORRECTIVA
No descarga	a. La válvula de suministro de agua está cerrada. b. La tubería de suministro está bloqueada. c. La cadena de la válvula para descarga está demasiado suelta o no está conectada. d. Hay arena o desechos en el control del agua.	a. Abra la válvula y deje que el tanque se llene con agua. b. Cierre el suministro de agua y desconecte la tubería de suministro, e inspeccione todas las empaquetaduras y arandelas. Vuelva a ensamblar. Consulte también mantenimiento de Fluidmaster. (Consulte el paso 13) c. Vuelva a ajustar al largo necesario de la cadena. d. Cierre el suministro de agua. Retire la tapa y limpie de acuerdo con el paso 13.
Descarga insuficiente o lenta	a. El nivel de agua de la taza es demasiado bajo. b. La válvula de suministro está parcialmente cerrada. c. La ventilación, la tubería de desagüe y/o el sifón de descarga están parcialmente obstruidos. d. La presión del suministro es demasiado baja	a. Verifique que el tubo de recarga esté conectado al control de agua e insertado en el desborde del tanque sin que se tuerza ni dañe. b. Abra completamente la válvula de suministro. Asegúrese de utilizar el tamaño adecuado de tubería de suministro. c. Extraiga la obstrucción. Consulte a un plomero, de ser necesario. d. La presión normal de suministro debe ser de al menos 20 psi.
El inodoro se filtra	a. La conexión de la tubería de suministro es defectuosa. b. La conexión de la taza al tanque o al piso es defectuosa.	a. Revise el paso 9 sobre el procedimiento de instalación b. Revise del paso 4 al 7 sobre el procedimiento de instalación.
El inodoro no se apaga	a. La cadena de la válvula para descarga de inodoro está demasiado tirante, dejando la válvula abierta. b. El alojamiento de la válvula para descarga de inodoro y/o el tapón se desgastaron y deformaron. c. Hay arena y desechos en el control del agua.	a. Vuelva a ajustar al largo necesario de la cadena. Revise el paso 10. b. Cierre el suministro de agua. Reemplace la válvula para descarga de inodoro. c. Cierre el suministro de agua. Retire la tapa y limpie de acuerdo con el paso 13.

PIEZAS DE REPUESTO

PIEZA #	DESCRIPCIÓN
400A233B	VÁLVULA DE LLENADO CON ANTISIFÓN
540A14B	VÁLVULA PARA DESCARGA DE INODORO

400A233B	524 VALVULA DE LLENDADO CON ANTISIFON
540A14B	524 VALVULA PARA DESCARGA DE INODORO
22400A303B	509 VALVULA DE LLENDADO CON ANTISIFON
22540A45B	509 VALVULA PARA DESCARGA DE INODORO
22400A303B	509-10" VALVULA DE LLENDADO CON ANTISIFON
22540A46B	509-10" VALVULA PARA DESCARGA DE INODORO

6101	PERNOS DEL TANQUE
6100	EMPAQUETADURA QUE UNE EL TANQUE CON LA TAZA
684	PALANCA DE DESCARGA
8.5"	TUBO DE RECARGA
MODELO 524	CUBIERTA DEL TANQUE (BLANCA)
MODELO 524	TANQUE (BLANCO)
MODELO 524	TAZA DE INODORO ALARGADO (BLANCA)

MODELO 509	CUBIERTA DEL TANQUE (BLANCA)
MODELO 509	TANQUE (BLANCO)
MODELO 509	TAZA DE INODORO REDONDO (BLANCA)

Visite nuestro sitio Web en www.fluidmaster.com para ver más soluciones de problemas con el inodoro.

Si desea información sobre solución de problemas póngase en contacto con:

Fluidmaster, Inc.
 30800 Rancho Viejo Road
 San Juan Capistrano, CA 92675
 (949) 728-2000 (800) 631-2011

GARANTÍA: Este producto Fluidmaster está garantizado contra defectos de fabricación en materiales y mano de obra durante un período de cinco años. Las unidades retornadas a Fluidmaster serán reemplazadas sin costo.

Siempre utilice piezas de repuesto de calidad Fluidmaster cuando le realice mantenimiento a sus productos Fluidmaster. Fluidmaster no se hará responsable de ningún daño causado por el uso de productos con válvulas Fluidmaster que no fueron fabricados por Fluidmaster, Inc.





INSTRUCTIONS POUR L'INSTALLATION ET L'ENTRETIEN D'UNE TOILETTE PENGUIN MODÈLE 524 À CUVETTE ALLONGÉE MODELE 509, 509-10" DE FORME EN ROND

À PROTECTION CONTRE LE DÉBORDEMENT

Nous vous remercions d'avoir choisi ce produit Penguin. Pour assurer qu'il est installé correctement, veuillez lire attentivement les instructions qui suivent avant de commencer. (Certaines installations nécessitent l'intervention d'un professionnel.) Vous devez aussi vous assurer que l'installation est conforme aux codes locaux.

ATTENTION : PRODUIT FRAGILE. MANIPULEZ AVEC SOIN POUR ÉVITER DE L'ENDOMMAGER ET DE VOUS BLESSER !

NOTE : Les illustrations peuvent ne pas être exactes.

OUTILS ET MATÉRIAUX NÉCESSAIRES

Couteau à mastic, Tournevis plat, Clé à ouverture variable, Mastic, Ruban à mesurer, Scie à métaux, Rondelle d'étanchéité/beignet de cire Tube d'alimentation souple Boulons de fixation de la toilette, Niveau de menuisier

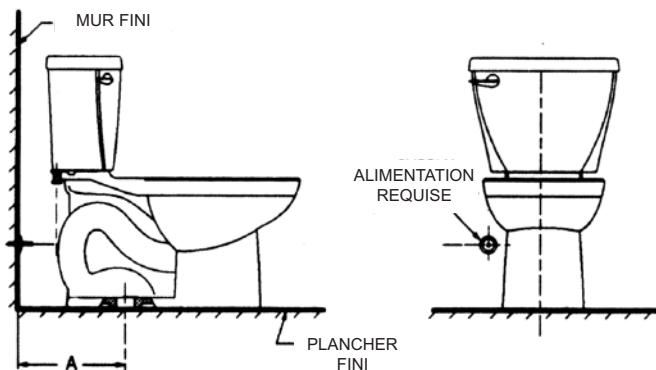
1) RETIREZ LA TOILETTE EXISTANTE

- Fermez le robinet d'alimentation en eau et actionnez la chasse pour vider la cuvette. Épongez le réservoir et la cuvette pour enlever l'eau restante.
- Déconnectez et retirez le tuyau d'alimentation en eau. NOTE : Si vous remplacez le robinet, fermez d'abord l'alimentation principale en eau de la maison !
- Dévissez les écrous des boulons qui maintiennent en place le réservoir de la toilette, retirez la toilette et bouches le tuyau de vidange avec un torchon pour empêcher les gaz d'égout de s'échapper.
- Retirez les boulons de la bride et, avec un couteau à mastic, grattez la cire qui se trouve sur la bride de parquet.

NOTE : La surface de montage doit être propre et lisse avant d'installer la nouvelle toilette !

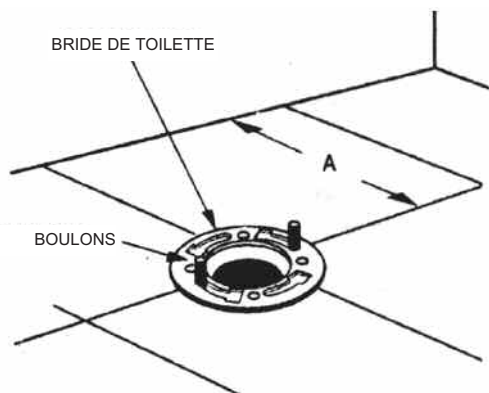
2) DIMENSIONS POUR L'INSTALLATION

NOTE : Il doit y avoir un dégagement de 305 mm (12 po) (A) entre le mur et le centre de la bride de la toilette.



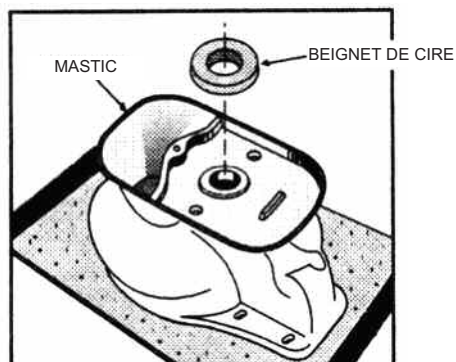
3) INSTALLEZ LES BOULONS DE LA BRIDE

Placer les boulons dans la bride, tournez de 90°, et glissez en place. Ils doivent être espacés de 152 mm (6 po) et parallèles au mur.



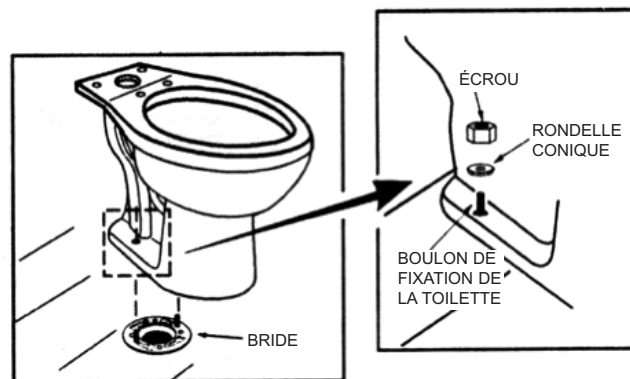
4) INSTALLEZ LE BEIGNET DE CIRE

Déposez la cuvette à l'envers (sur une couverture pour éviter les égratignures) et placez le beignet de cire sur l'ouverture du renvoi, le côté conique du beignet face à la toilette. Appliquez une mince couche de mastic autour de la base de la toilette.



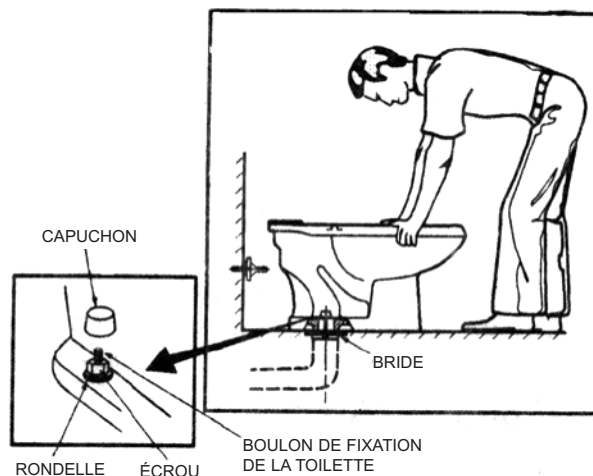
5) DÉPOSEZ LA TOILETTE SUR LA BRIDE

- Débouchez le tuyau de vidange et positionner la toilette sur la bride en prenant soin d'aligner les trous de la base de la cuvette avec les boulons émergeant de la bride située au plancher.
- Fixez les écrous et les rondelles sans serrer. Le côté marqué «CE CÔTÉ VERS LE HAUT» doit faire face vers le haut !

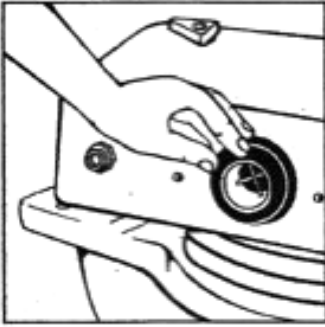


6) INSTALLEZ LA TOILETTE

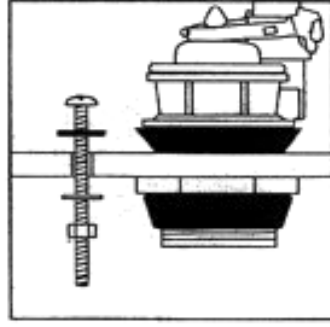
- Appuyez la toilette contre le mur et, tout en la faisant osciller légèrement, exercez une pression ferme sur la cuvette pour assurer une bonne adhérence de la cire et de la bride. Serrez les écrous en alternance jusqu'à ce que la toilette soit bien fixée au plancher. **ATTENTION : ÉVITEZ DE TROP SERRER, LA PORCELAINE POURRAIT CRAQUER !**
- Installez les capuchons sur les rondelles. (Au besoin, sciez les boulons trop longs.)
- Lissez le mastic autour de la base. Enlever l'excédent de cire.



7) INSTALLEZ LE RÉSERVOIR



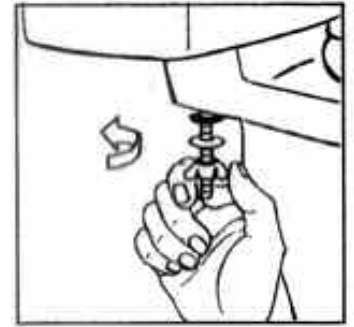
a. Glissez la nouvelle garniture d'étanchéité en caoutchouc spongieux (grand diamètre en premier) sur l'extrémité fileté du robinet de chasse.



b. Installez 2 boulons comme suit : Glissez la rondelle en caoutchouc sous la tête du boulon et mettez le boulon dans le réservoir. Mettre la rondelle en laiton, puis vissez l'écrou hexagonal sur le boulon. Serrez, mais pas trop. **ÉVITEZ DE -TROP SERRER**, la porcelaine pourrait craquer !



c. Remettez le réservoir sur la cuvette de façon que la garniture d'étanchéité en caoutchouc spongieux s'ajuste parfaitement. Mettez le réservoir et la cuvette de niveau.



d. Installez la rondelle en caoutchouc, la rondelle en laiton, et l'écrou à oreilles sur le boulon. Répétez de l'autre côté. Serrez les écrous également. **ÉVITEZ DE TROP SERRER**, la porcelaine pourrait craquer !

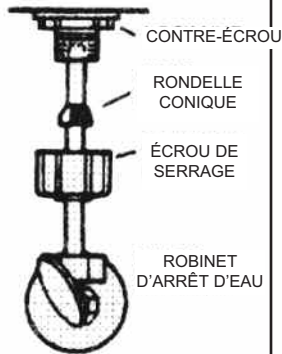
8) INSTALLER LE SIÈGE DE TOILETTE

a. Installez le siège de toilette selon les instructions du fabricant.

9) CONNECTEZ LE TUYAU D'ALIMENTATION EN EAU

a. Avant d'aller plus loin, déterminez le type de connexion que vous avez à partir du tableau qui suit et utilisez les pièces appropriées afin que le tuyau d'eau soit rebranché correctement. N'UTILISEZ PAS de mastic pour étanchéiser les raccords.

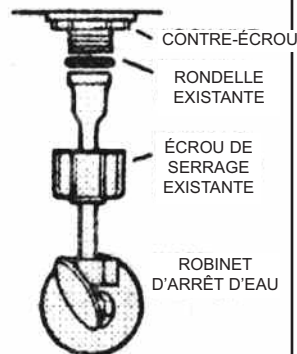
MÉTAL/CUIVR TUYAU ÉVASÉ



MÉTAL/CUIVR ETUYAU ÉVASÉ

Ces pièces doivent être utilisées conformément à l'illustration pour que la connexion soit étanche. Si vous reprenez l'écrou de serrage existant, la connexion pourrait fuir. Le tuyau d'alimentation en eau doit pénétrer d'au moins 2 po dans la tige fileté du robinet (ne s'applique pas si le tuyau à bride).

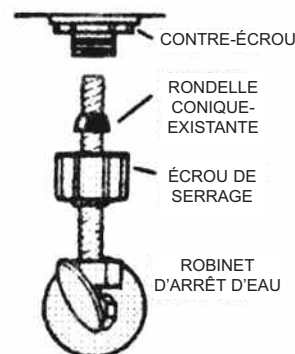
TUYAU À BRIDE EN MÉTAL



TUYAU À BRIDE EN MÉTAL

Utilisez la rondelle et l'écrou de serrage existants.

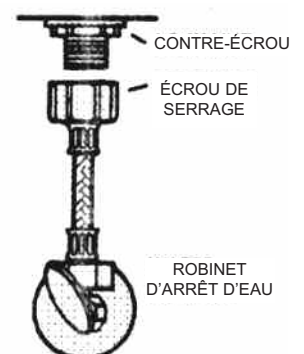
TUYAU EN SPIRALE EN MÉTAL



TUYAU EN SPIRALE EN MÉTAL

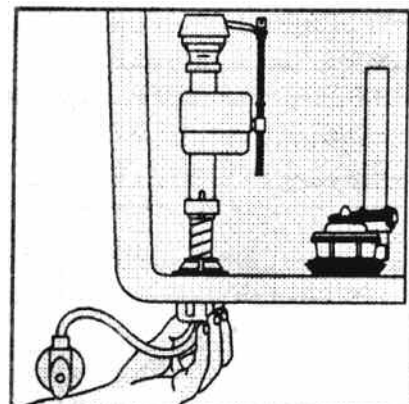
Utilisez la rondelle conique existante. Une rondelle conique Fluidmaster peut ne pas assurer l'étanchéité voulue sur un tuyau en spirale.

CONNECTEUR VINYLE/TRESSÉ



CONNECTEUR VINYLE/TRESSÉ

Les rondelles coniques sont incluses. Aucune autre rondelle requise.



b. Une fois les bonnes rondelles en place (voir l'étape précédente), serrez l'ÉCROU DE SERRAGE de 1/4 tour de plus que le serrage manuel normal. **ÉVITEZ DE TROP SERRER.**



10) RÉGLAGES

- Ajustez le niveau d'eau. Le niveau d'eau devrait être ajusté au niveau indiqué sur le réservoir, à l'aide du flotteur. Voir à l'étape 11 la méthode d'ajustement du niveau d'eau.
- Si la chasse ne se produit pas, modifier l'ajustement en modifiant la longueur de la chaîne du clapet. Il suffit de décrocher la chaîne, de la raccourcir et de la remettre en place. Assurez-vous que la chaîne n'est pas trop tendue.

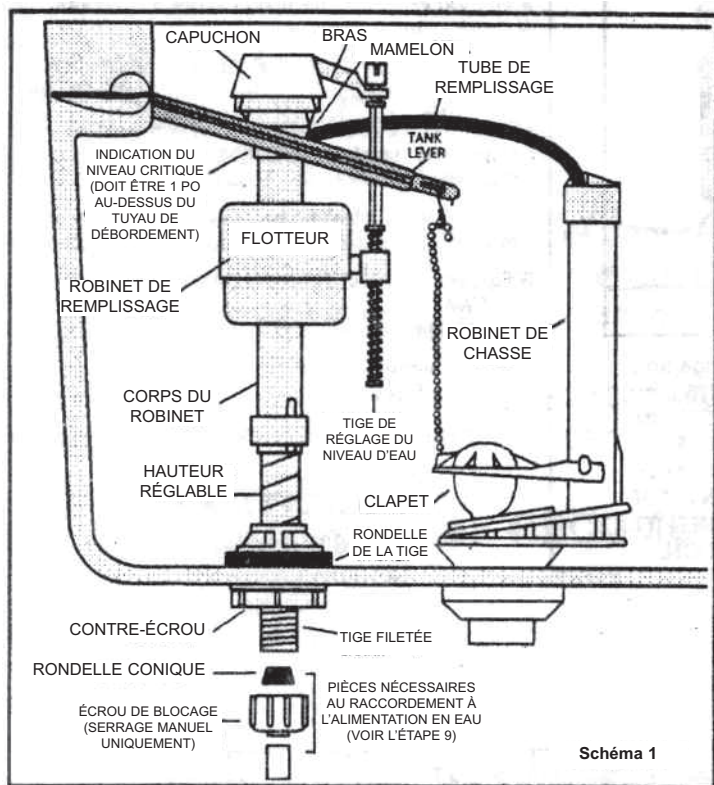


Schéma 1

13) DÉPANNAGE

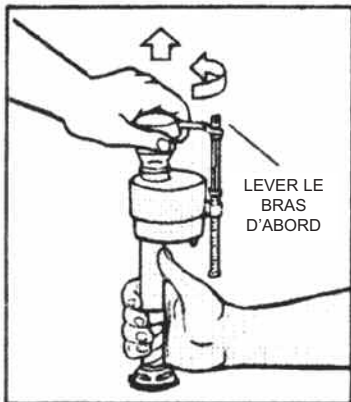


SCHÉMA 1 : IMPORTANT :
Enlevez le sable et la rouille ayant pu s'accumuler dans le système. Coupez l'alimentation en eau. Retirez le CAPUCHON du robinet en levant le bras et en tournant le bras et le dessus de 1/8 tour dans le sens antihoraire, en pressant légèrement sur le capuchon.

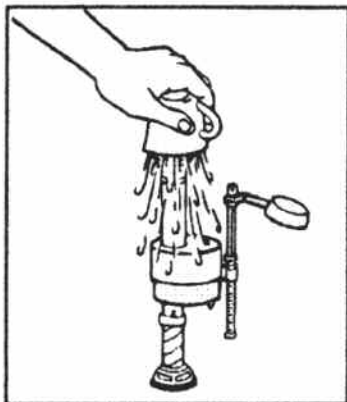


SCHÉMA 2 : Placez un contenant sur le ROBINET pour éviter les éclaboussures, coupez l'alimentation en eau et rétablissez-la à quelques reprises. Coupez l'alimentation en eau.

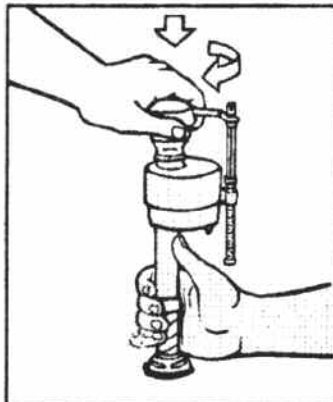


SCHÉMA 3 : Remplacez le CAPUCHON et tournez de 1/8 tour dans le sens horaire. ASSUREZ-VOUS QUE LE CAPUCHON EST VERROUILLÉ. LE ROBINET POURRAIT NE PAS S'OUVRIRE SI LE CAPUCHON N'EST PAS DANS LA POSITION VERROUILLÉE.

SI LE ROBINET DE REMPLISSAGE SE FERME MAIS QUE L'EAU CONTINUE DE S'ÉGOUTTER : Répétez l'étape 13.

SI LE ROBINET DE REMPLISSAGE SE FERME ET S'OUVRE PENDANT LES PÉRIODES OÙ LA

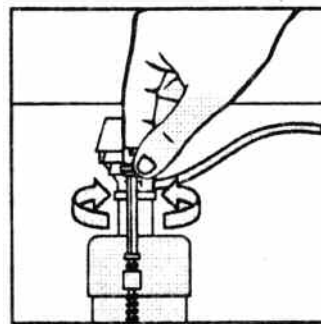
TOILETTE N'EST PAS UTILISÉE : vous perdez de l'eau parce que :

- L'extrémité du tuyau de remplissage est enfoncée dans le tuyau de débordement, sous le niveau d'eau indiqué dans le réservoir. Fixez le tuyau de remplissage au tuyau de débordement à l'aide de l'attache en «S» fournie.
- Le robinet de chasse fuit parce qu'il est usé, encrassé ou mal aligné avec la boule ou le clapet (remplacez le clapet).

SI LE ROBINET DE REMPLISSAGE NE S'OUVRE PAS OU NE SE FERME PAS ou SI LE RÉSERVOIR SE REMPLIT TROP LENTEMENT (le robinet est installé depuis un certain temps). Il peut être nécessaire de remplacer le beignet. Choisissez le Fluidmaster modèle 242. 3.

11) RÉGLEZ LE NIVEAU D'EAU

- Ouvrez le robinet d'alimentation en eau. Remplir au point que le **FLOTTEUR** soit sous l'eau pendant 30 secondes. Ajustez le niveau d'eau à la hauteur voulue en tournant la **TIGE DE RÉGLAGE DU NIVEAU D'EAU** et en montant ou descendant le **FLOTTEUR**.
- Une fois le niveau d'eau réglé à la hauteur indiquée à l'intérieur du réservoir, effectuez 3 chasses d'eau pour amorcer la toilette et le système de protection contre le débordement. Le clapet fonctionnera de façon automatique par la suite. Il n'est plus nécessaire d'effectuer des amorçages. La toilette peut être utilisée normalement.



12) ENTRETIEN ET NETTOYAGE

- Lavez la toilette au moyen d'eau savonneuse, rincez à fond à l'eau claire et épongez à l'aide d'un chiffon doux. Ne pas utiliser de détergents, de désinfectants, ou de produits de nettoyage en aérosol. N'UTILISEZ JAMAIS de poudres ou de tampons à récurer pour nettoyer le siège de la toilette. Certains produits conçus pour le nettoyage des salles de bains et certains produits de beauté peuvent endommager le fini du siège.
- Cette toilette est équipée d'une protection contre le débordement qui ne nécessite pas d'entretien. Il y a 3 orifices dans la cuvette, dans la paroi arrière. Si le siphon est bouché, l'eau dans le réservoir sera évacuée par ces trois orifices. À chaque chasse, une petite quantité d'eau remplit un réservoir qui empêche les gaz d'égout de s'échapper par ces orifices. Si la chasse d'eau de la toilette n'est pas actionnée pendant un certain temps (à l'occasion des vacances) il se peut que cette eau croupisse et dégage une odeur désagréable. Vous n'avez qu'à effectuer une chasse d'eau pour remplacer l'eau par de l'eau fraîche.

AVERTISSEMENT : N'utilisez pas de nettoyeurs automatiques de cuvette. Les produits contenant du chlore (chlorure hypochlorite de calcium tétrahydrate) peuvent endommager les raccords se trouvant dans le réservoir. Il s'ensuivra des fuites et des dégâts d'eau. Penguin n'est pas responsable de l'endommagement raccords découlant de l'utilisation de produits nettoyants contenant du chlore (chlorure hypochlorite de calcium tétrahydrate).



GUIDE DE DÉPANNAGE		
PROBLÈME	CAUSE POSSIBLE	MESURE CORRECTIVE
PAS DE CHASSE	a. Le robinet d'alimentation en eau est fermé b. Le tuyau d'alimentation en eau est obstrué c. La chaîne du robinet de chasse est trop longue ou détachée d. Du sable ou des débris obstruent la commande d'eau	a. Ouvrir le robinet et laisser le réservoir se remplir b. Couper l'alimentation en eau. Déconnecter le tuyau d'alimentation en eau et inspecter les garnitures et rondelles d'étanchéité. Remettre en place. Voir aussi les recommandations de Fluidmaster (étape 13) c. Ajuster la longueur de la chaîne d. Couper l'alimentation en eau. Retirer le capuchon du robinet et le nettoyer conformément à l'étape 13
CHASSE D'EAU EST LENTE	a. Le niveau d'eau dans la cuvette est trop bas b. Le robinet est partiellement fermé c. Le siphon/tuyau de vidange/tuyau d'évacuation est partiellement obstrué d. La pression d'alimentation est trop faible	a. S'assurer que le tuyau de remplissage est raccordé à la commande d'eau et inséré dans le tuyau de débordement sans courbe et qu'il n'est pas endommagé b. Ouvrir le robinet complètement. S'assurer que le tuyau d'alimentation est de la grosseur appropriée c. Retirer les obstructions. Appeler un plombier au besoin d. La pression normale est de 20 lb/po2
LA TOILETTE FUIT	a. Le tuyau d'alimentation est mal raccordé b. Le raccordement entre le réservoir et la cuvette est mal fait	a. Revoir l'étape 9 de l'installation b. Le tuyau d'alimentation en eau est obstrué c. Revoir les étapes 4 à 7 de l'installation
LA TOILETTE COULE SANS ARRÊT	a. La chaîne du robinet de chasse est trop courte ce qui maintient le robinet ouvert b. Le siège du robinet de chasse/ou le clapet est usé ou déformé c. Du sable et des débris obstruent la commande d'eau	a. Ajuster la longueur de la chaîne. Voir l'étape 10 b. Couper l'alimentation en eau. Remplacer le robinet de chasse c. Couper l'alimentation en eau. Retirer le capuchon du robinet et le nettoyer selon l'étape 13

PIÈCES DE REMPLACEMENT	
NO DE PIÈCE	DESCRIPTION
400A233B	ROBINET DE REMPLISSAGE ANTI-SIPHONNEMENT
540A14B	ROBINET DE CHASSE
400A233B	524 ROBINET DE REMPLISSAGE ANTI-SIPHONNEMENT
540A14B	524 ROBINET DE CHASSE
22400A303B	509 ROBINET DE REMPLISSAGE ANTI-SIPHONNEMENT
22540A45B	509 ROBINET DE CHASSE
22400A303B	509-10" ROBINET DE REMPLISSAGE ANTI-SIPHONNEMENT
22540A46B	509-10" ROBINET DE CHASSE
6101	BOULONS DU RÉSERVOIR
6100	GARNITURE D'ÉTANCHÉITÉ ENTRE LA CUVETTE ET LE RÉSERVOIR
686	MANETTE DE CHASSE
8,5PO	TUYAU DE REMPLISSAGE
MODÈLE 524	COUVERCLE DU RÉSERVOIR (BLANC)
MODÈLE 524	RÉSERVOIR (BLANC)
MODÈLE 524	CUVETTE, ALLONGÉE (BLANCHE)
MODÈLE 524	COUVERCLE DU RÉSERVOIR (BLANC)
MODÈLE 524	RÉSERVOIR (BLANC)
MODÈLE 524	CUVETTE, EN ROND (BLANCHE)

Visitez notre site Web au www.fluidmaster.com pour d'autres solutions.

Pour des renseignements sur le dépannage communiquez avec :

Fluidmaster, Inc.
 30800 Rancho Viejo Road
 San Juan Capistrano, CA 92675
 (949) 728-2000 (800) 631-2011

GARANTIE : Ce produit Fluidmaster est garanti contre tout défaut de fabrication pendant cinq ans. Les appareils retournés à Fluidmaster seront remplacés gratuitement.

Utilisez toujours des pièces de remplacement Fluidmaster pour la réparation de vos produits Fluidmaster. Fluidmaster n'est pas responsable des dommages causés si les produits utilisés avec des robinets Fluidmaster ne sont pas fabriqués par Fluidmaster, Inc.

