

# allen + roth®

ITEM/ARTICLE/ARTÍCULO # 0493673

## SQUARE TABLE TABLE CARRÉE MESA CUADRADA

MODEL/MODÈLE/MODELO #T-1453

allen + roth® is a registered trademark of LF LLC. All Rights Reserved.

allen + roth® est une marque de commerce déposée de LF, LLC. Tous droits réservés.

allen + roth® es una marca registrada de LF, LLC. Todos los derechos reservados.

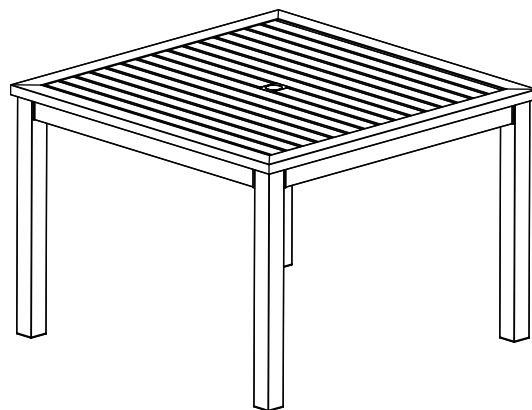


Questions?/Des questions?/¿Preguntas?

Call customer service at 1-866-439-9800,  
8 a.m. - 8 p.m., EST, Monday - Friday.

Appelez au 1 866 439-9800, entre 8 h et 20 h  
(HNE), du lundi au vendredi.

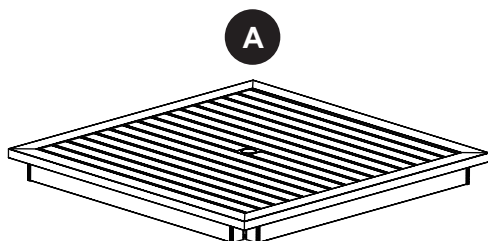
Llame al service at 1-866-439-9800, de lunes a  
viernes de 8 a.m. a 8 p.m., hora estándar del Este.



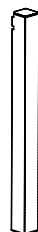
ATTACH YOUR RECEIPT HERE  
JOIGNEZ VOTRE REÇU ICI  
ADJUNTE SU RECIBO AQUÍ

Serial Number/Numéro de série/Número de serie \_\_\_\_\_  
Purchase Date/Date d'achat/Fecha de compra \_\_\_\_\_

### PACKAGE CONTENTS/CONTENU DE L'EMBALLAGE/CONTENIDO DEL PAQUETE



x 1  
Top  
Plateau  
Cubierta de mesa



x 4  
Leg  
Pied  
Pata de mesa

### HARDWARE CONTENTS/QUINCAILLERIE INCLUSE/ADITAMENTOS

Note: Hardware not shown actual size. /Noter: La quincaillerie n'est pas illustrée en grandeur réelle. /Nota: Los aditamentos no se muestran en tamaño real.



AA  
x 8  
Bolt  
Boulon  
Perno



CC  
x 8  
Bolt Cap  
Cache-boulon  
Tapa para perno



BB  
x 8  
Washer  
Rondelle  
Arandela



DD  
x 1  
Allen Key  
Clé hexagonale  
Llave Allen

EB14253

Lowes.com/allenandroth allen + roth®

## **⚠ SAFETY INFORMATION/CONSIGNES DE SÉCURITÉ/INFORMACIÓN DE SEGURIDAD**

---

Please read and understand this entire manual before attempting to assemble or install the product.  
Assurez-vous de lire et de comprendre l'intégralité de ce manuel avant de tenter d'assembler ou d'installer le produit.  
Lea y comprenda completamente este manual antes de intentar ensamblar o instalar el producto.

### **CAUTION/MISE EN GARDE/PRECAUCIÓN**

- Assemble on a soft, non-abrasive surface.  
Assemblez l'article sur une surface souple et non abrasive.  
Ensamble en una superficie suave y no abrasiva.

## **PREPARATION/PRÉ PARATION/PRE PARACIÓN**

---

Before beginning assembly of product, make sure all parts are present. Compare parts with package contents list and hardware contents list. If any part is missing or damaged, do not attempt to assemble the product.

**Estimated Assembly Time: 10 minutes.**

Tools required for assembly (included): Allen key.

Avant de commencer l'assemblage du produit, assurez-vous d'avoir toutes les pièces. Comparez les pièces dans l'emballage avec la liste des pièces. S'il y a des pièces manquantes ou endommagées, ne tentez pas d'assembler le produit.

**Temps d'assemblage approximatif : 10 minutes.**

Outils nécessaires pour l'assemblage (incluse): Clé hexagonale.

Antes de comenzar a ensamblar el producto, asegúrese de tener todas las piezas. Compare las piezas con la lista del contenido del paquete. No intente ensamblar el producto si falta alguna pieza o si éstas están dañadas.

**Tiempo estimado de ensamblaje: 10 minutos.**

Herramientas necesarias para el ensamblaje (incluida): Llave allen.

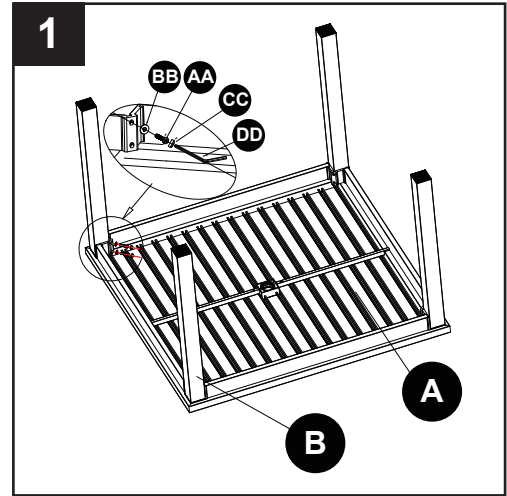
## ASSEMBLY INSTRUCTIONS/INSTRUCTIONS POUR L'ASSEMBLAGE/ INSTRUCCIONES DE ENSAMBLAJE

---

1. Place the top (A) face down on a non-abrasive surface. Attach legs (B) to top (A) with bolts (AA) and washers (BB). Tighten with Allen key (DD), then cover bolts (AA) with bolt caps (CC).

Attacher les jambes (B) à la partie supérieure (A) avec des boulons (AA) et des rondelles (BB). Étroite avec clé hexagonale (DD), puis couvrir boulons (AA) avec cache-boulon (CC).

Fije las patas (B) en la parte superior (A) con los tornillos (AA) y las arandelas (BB). Estrecha con la llave Allen (DD), tapar los tornillos (AA) con perno tapas (CC).



## CARE AND MAINTENANCE/ENTRETIEN/CUIDADO Y MANTENIMIENTO

---

- Immediately remove any spot or stain.  
Nettoyez immédiatement toute tache ou saleté.  
Retire inmediatamente cualquier suciedad o mancha.
- To clean, wash with a mild soap, rinse with water and let air dry.  
Utilisez un savon doux, puis rincez à l'eau et laissez sécher.  
Lave con jabón suave, enjuague con agua y deje secar al aire.
- Do not use strong solvents or bleach as they may damage the surface.  
N'utilisez pas d'agent de blanchiment ni de solvant fort; ils pourraient endommager la surface.  
No utilice solventes o blanqueadores fuertes ya que podrían dañar la superficie.
- Use an outdoor cover to extend the life of the item.  
Afin de prolonger la durée de vie de l'article, utilisez une housse de protection.  
Utilice una cubierta para exteriores para extender la vida útil de el artículo.

## LIMITED WARRANTY/GARANTIE LIMITÉE/GARANTÍA LIMITADA

This warranty is for the original purchaser and applies to defects in materials and workmanship of your patio furniture, provided your unit is maintained with care and used only for personal, residential purposes.

Frames are warranted to be free from defects in material or workmanship for five (5) years.

Exclusions: Items used for commercial, contract or other non-residential purposes, display models, items purchased "as is," or items damaged due to acts of nature, vandalism, misuse or improper assembly are not covered. Discoloration or fading of the finish or fabrics as a result of exposure to the elements, chemicals or spills is not covered. Tabletop breakage, corrosion or rusting of hardware and damages to frames or welds caused by improper assembly, misuse or natural causes are not covered.

For warranty service, call our customer service department at 1-866-439-9800, 8 a.m. - 8 p.m., EST, Monday - Friday.

Cette garantie ne s'applique qu'à l'acheteur initial du produit et se limite aux défauts de matériaux et de fabrication des meubles de jardin lorsqu'ils ont été correctement entretenus et qu'ils ont été utilisés à des fins personnelles et résidentielles.

Ce produit est garanti contre les défauts de matériaux et de fabrication pour une période de cinq (5) ans.

Exclusions : Les articles utilisés à des fins commerciales, de location ou non résidentielles, les modèles en montre, les articles achetés « tels quels » ou les articles endommagés par des phénomènes naturels, des actes de vandalisme, un usage inapproprié ou un assemblage inadéquat ne sont pas couverts. La décoloration causée par l'exposition aux éléments, par des produits chimiques ou par des déversements n'est pas couverte. Les bris, la corrosion ou la rouille de la quincaillerie et les dommages causés aux armatures ou aux soudures par un assemblage inadéquat, un usage inapproprié ou des phénomènes naturels ne sont pas couverts.

Pour faire une réclamation, communiquez avec le service à la clientèle au 1 866 439-9800, entre 8 h et 20 h (HNE), du lundi au vendredi.

Esta garantía se extiende al comprador original y se aplica a defectos en el material y la mano de obra de su mueble para patio, siempre y cuando la unidad se mantenga con cuidado y se utilice sólo para fines personales y residenciales.

Las estructuras están garantizadas contra defectos en el material y la mano de obra por un período de cinco (5) años.

Exclusiones: No están cubiertos los artículos que se utilicen para fines comerciales, por contrato o para otros fines no residenciales, los modelos en exhibición, los artículos adquiridos "tal como está" ni los artículos dañados por desastres naturales, vandalismo, uso o ensamblaje inadecuados. La decoloración o el desvanecimiento en el acabado o la tela como resultado de la exposición a la intemperie, sustancias químicas o derrames no están cubiertos. La garantía tampoco cubre la ruptura de la cubierta de mesa, la corrosión u oxidación de los aditamentos y los daños a las estructuras o las soldaduras ocasionados por un ensamblaje incorrecto, uso indebido o causas naturales.

Para obtener piezas de repuesto, llame a nuestro Departamento de Servicio al Cliente al 1-866-439-9800, de lunes a viernes de 8 a.m. a 8 p.m., hora estándar del Este.

Printed in China  
Imprimé en Chine  
Impreso en China

allen + roth™ is a registered trademark of LF, LLC. All Rights Reserved.  
allen + roth™ est une marque de commerce déposée de LF, LLC. Tous droits réservés.  
allen + roth™ es una marca registrada de LF, LLC. Todos los derechos reservados.