

# Pedestal Installation Instructions

For use with Model WFP24GW

## Instructions d'installation du piédestal

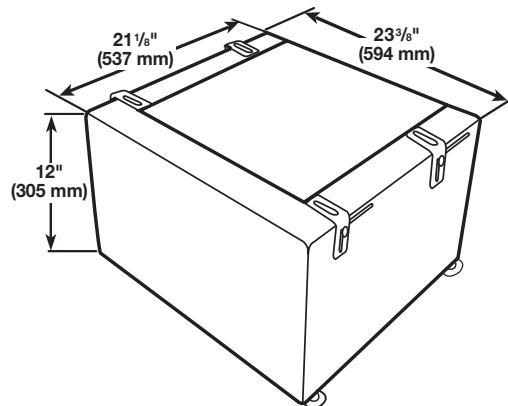
Pour utilisation avec le modèle WFP24GW

### Table of Contents

<b>PEDESTAL SAFETY</b> .....	1
<b>INSTALLATION REQUIREMENTS</b> .....	2
Tools and Parts .....	2
Location Requirements.....	2
Before Installing Your Pedestal .....	2
<b>INSTALLATION INSTRUCTIONS</b> .....	3
Install Pedestal .....	3

### Table des matières

<b>SÉCURITÉ DU PIÉDESTAL</b> .....	5
<b>EXIGENCES D'INSTALLATION</b> .....	5
Outillage et pièces.....	5
Exigences d'emplacement .....	6
Avant l'installation du piédestal .....	6
<b>INSTRUCTIONS D'INSTALLATION</b> .....	7
Installation du piédestal.....	7



### Pedestal Safety

#### Your safety and the safety of others are very important.

We have provided many important safety messages in this manual and on your appliance. Always read and obey all safety messages.



This is the safety alert symbol.

This symbol alerts you to potential hazards that can kill or hurt you and others.

All safety messages will follow the safety alert symbol and either the word "DANGER" or "WARNING."

These words mean:

**⚠ DANGER**

You can be killed or seriously injured if you don't immediately follow instructions.

**⚠ WARNING**

You can be killed or seriously injured if you don't follow instructions.

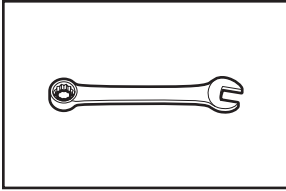
All safety messages will tell you what the potential hazard is, tell you how to reduce the chance of injury, and tell you what can happen if the instructions are not followed.

# Installation Requirements

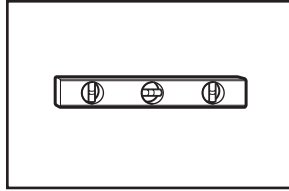
## Tools and Parts

Check that you have the tools and parts necessary for correct installation.

### Tools required:



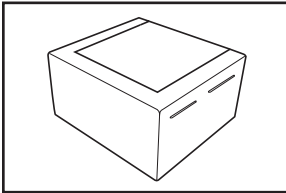
7/16" (11 mm) open end wrench (for bracket self-locking nut) and 9/16" (14 mm) open end wrench (for foot locknut)



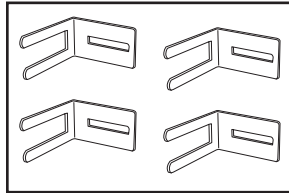
Level

### Parts supplied:

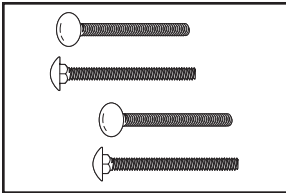
Remove parts from package. Check that all parts were included.



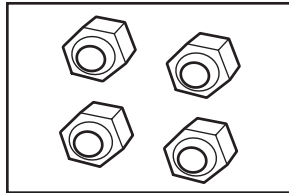
Metal pedestal



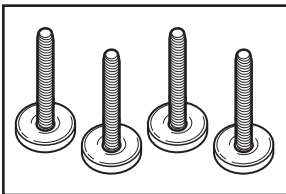
Mounting brackets (4)



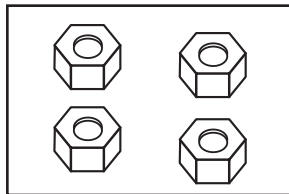
Carriage bolts (4)



Self-locking nuts (4)



Feet with rubber caps (4)



Locknuts (4)

## Location Requirements

### **⚠ WARNING**



#### Explosion Hazard

**Keep flammable materials and vapors, such as gasoline, away from dryer.**

**Place dryer at least 18 inches (460 mm) above the floor for a garage installation.**

**Failure to do so can result in death, explosion, or fire.**

If the dryer and pedestal assembly is located in a garage, 6" (152 mm) must be added under the pedestal so that the dryer is 18" (460 mm) above the garage floor. A separate riser, able to support at least 275 lbs. (125 kg), may be required. The entire pedestal must sit completely on the riser.

## Before Installing Your Pedestal

**IMPORTANT:** If your washer and dryer are already installed, they must be uninstalled.

If you need to uninstall your washer or dryer, see the Installation Instructions that came with your model for tools required.

### Uninstalling Your Washer

### **⚠ WARNING**

#### Excessive Weight Hazard

**Use two or more people to move and uninstall washer.**

**Failure to do so can result in back or other injury.**

1. Unplug the power supply cord.
2. Turn off the cold water faucet.
3. Slowly loosen the fill hose at the faucet to relieve the water pressure. Use a sponge or towel to absorb the released water.
4. Pull the washer away from the wall so the pedestal can be placed in its final location.

### Uninstalling Your Electric Dryer

### **⚠ WARNING**

#### Excessive Weight Hazard

**Use two or more people to move and uninstall dryer.**

**Failure to do so can result in back or other injury.**

1. Unplug dryer or disconnect power.
2. Pull the dryer away from the wall so the pedestal can be placed in its final location.

# Installation Instructions

## Install Pedestal

Follow these instructions to install the pedestal on the washer or dryer.

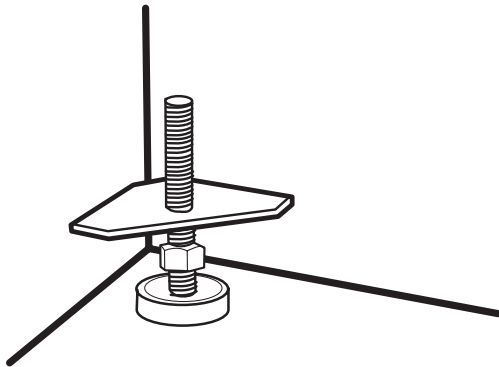
### **! WARNING**

#### **Excessive Weight Hazard**

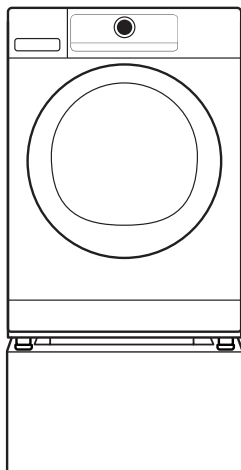
**Use two or more people to move and install pedestal.  
Failure to do so can result in back or other injury.**

1. To install the washer or dryer onto the pedestal, first thread a locknut onto each foot. Screw each locknut down to the rubber base of the foot.
2. When all 4 locknuts are in place on the feet, screw a foot into each corner brace of the pedestal. Adjust the feet so that the rubber pads extend just below the bottom of the pedestal and keep the pedestal at least  $\frac{1}{8}$ " (3.175 mm) off the floor.

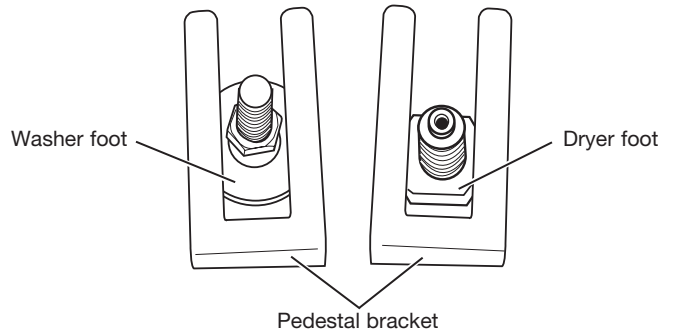
**NOTE:** For more stability, do not raise the bottom of the pedestal any higher than necessary to clear the floor on all four sides.



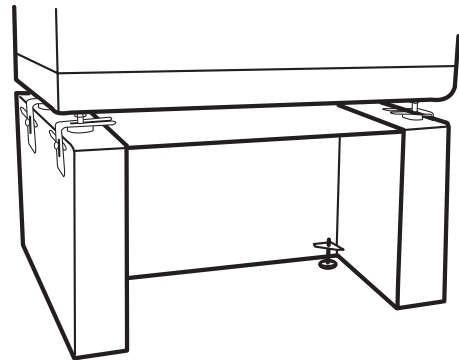
3. Set the pedestal in its final location.
4. Place a level on the pedestal to ensure that it is level from front to back and side to side. If necessary, adjust the feet up or down to level the pedestal.
5. Once it is level, use a  $\frac{9}{16}$ " (14 mm) open end wrench to thread each locknut to the bottom of each corner brace. Tighten until locked into place.
6. Place the washer or dryer on the pedestal as shown. The front and side edges should line up.



7. To install the brackets, slide the open-ended portion of the bracket over one of the feet of the washer or dryer. Center the two prongs of the bracket on top of the foot. Repeat this step with the other three brackets and feet. Use one bracket on each of the four feet to properly secure the washer or dryer to the pedestal.



8. Slide the brackets directly against the side of the pedestal.
9. Insert the carriage bolt through the slot in the mounting bracket and the pedestal. Repeat this step for the other brackets. Attach the self-locking nut on all carriage bolts. Use a  $\frac{7}{16}$ " (11 mm) open end wrench to completely tighten the self-locking nuts.



10. With the washer or dryer locked securely into place on the pedestal, slide the washer or dryer and pedestal to their final location.
11. Place a level on top of the washer or dryer and ensure that it is level from front to back and side to side. If it is necessary to adjust the washer or dryer feet to level it on the pedestal, the brackets may need to be temporarily loosened.

#### **To adjust the washer or dryer feet:**

- Reach inside the pedestal and use a  $\frac{7}{16}$ " (11 mm) open end wrench to loosen the locknut.
  - Adjust the washer or dryer feet up or down. Be sure to completely tighten the brackets and locknuts again after the washer or dryer is level.
12. Follow the Installation Instructions that came with your model to finish installing or reinstalling your washer or dryer.

# Notes

# Sécurité du piédestal

## Votre sécurité et celle des autres est très importante.

Nous donnons de nombreux messages de sécurité importants dans ce manuel et sur votre appareil ménager. Assurez-vous de toujours lire tous les messages de sécurité et de vous y conformer.



Voici le symbole d'alerte de sécurité.

Ce symbole d'alerte de sécurité vous signale les dangers potentiels de décès et de blessures graves à vous et à d'autres.

Tous les messages de sécurité suivront le symbole d'alerte de sécurité et le mot "DANGER" ou "AVERTISSEMENT". Ces mots signifient :

**⚠ DANGER**

**Risque possible de décès ou de blessure grave si vous ne suivez pas immédiatement les instructions.**

**⚠ AVERTISSEMENT**

**Risque possible de décès ou de blessure grave si vous ne suivez pas les instructions.**

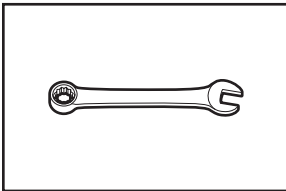
Tous les messages de sécurité vous diront quel est le danger potentiel et vous disent comment réduire le risque de blessure et ce qui peut se produire en cas de non-respect des instructions.

## Exigences d'installation

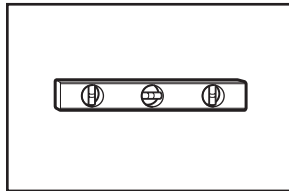
### Outillage et pièces

S'assurer d'avoir tout les outils et pièces pour une installation convenable.

#### Outillage nécessaire :



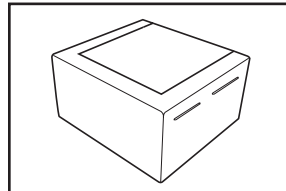
Clé plate de 7/16" (11 mm) (pour l'écrou indesserrable de la bride) et de 9/16" (14 mm) (pour l'écrou de blocage du pied)



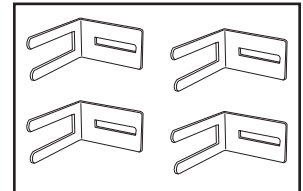
Niveau

#### Pièces fournies :

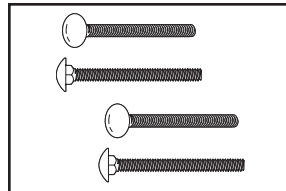
Retirer les pièces de l'emballage. Vérifier la présence de toutes les pièces.



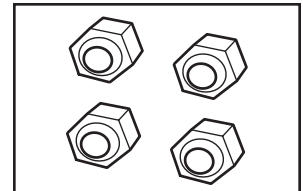
Piédestal métallique



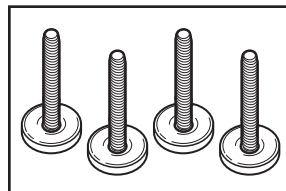
Brides de montage (4)



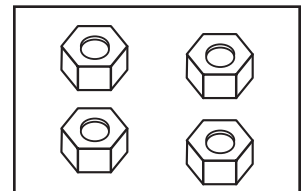
Boulons de carrosserie (4)



Écrous indesserrables (4)



Pieds avec embouts en caoutchouc (4)



Écrous de blocage (4)

## Exigences d'emplacement

### **⚠ AVERTISSEMENT**



#### **Risque d'explosion**

**Garder les matières et les vapeurs inflammables, telle que l'essence, loin de la sècheuse.**

**Placer la sècheuse au moins 460 mm (18 po) au-dessus du plancher pour une installation dans un garage.**

**Le non-respect de ces instructions peut causer un décès, une explosion ou un incendie.**

Si la sècheuse et l'ensemble du piédestal sont installés dans un garage, il est nécessaire d'ajouter 6" (152 mm) sous le piédestal afin que la sècheuse soit à 18" (460 mm) au-dessus du plancher du garage. Un élévateur séparé, capable de supporter au moins 275 lb (125 kg), peut être nécessaire. L'ensemble du piédestal doit reposer complètement sur l'élévateur.

## Avant l'installation du piédestal

**IMPORTANT** : Si la sècheuse et la laveuse ont déjà été installées, elles doivent être désinstallées.

Si l'on a besoin de désinstaller la laveuse ou la sècheuse, voir les Instructions d'installation fournies avec votre modèle pour les outils nécessaires.

### **Désinstallation de la laveuse**

### **⚠ AVERTISSEMENT**

#### **Risque du poids excessif**

**Utiliser deux ou plus de personnes pour déplacer et désinstaller la laveuse.**

**Le non-respect de cette instruction peut causer une blessure au dos ou d'autre blessure.**

1. Débrancher le cordon d'alimentation électrique.
2. Fermer le robinet d'eau froide.
3. Desserrer lentement le tuyau de remplissage sur le robinet pour relâcher la pression d'eau. Utiliser une éponge ou un essuie-tout pour absorber l'eau qui s'est déversée.
4. Éloigner la laveuse du mur pour pouvoir placer le piédestal à son emplacement final.

### **Désinstallation de la sècheuse électrique**

### **⚠ AVERTISSEMENT**

#### **Risque du poids excessif**

**Utiliser deux ou plus de personnes pour déplacer et désinstaller la sècheuse.**

**Le non-respect de cette instruction peut causer une blessure au dos ou d'autre blessure.**

1. Débrancher la sècheuse ou déconnecter la source de courant électrique.
2. Éloigner la sècheuse du mur pour pouvoir placer le piédestal à son emplacement final.

# Instructions d'installation

## Installation du piédestal

Suivre ces instructions pour installer le piédestal sous la laveuse ou la sécheuse.

### **AVERTISSEMENT**

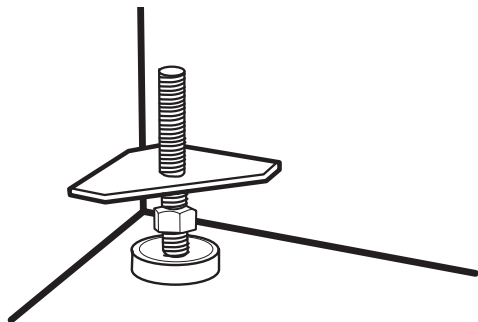
#### Risque du poids excessif

Utiliser deux ou plus de personnes pour déplacer et installer le piédestal.

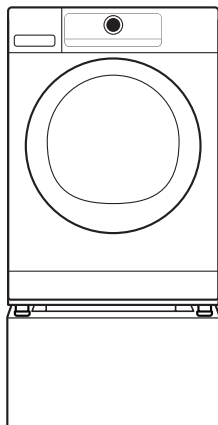
Le non-respect de cette instruction peut causer une blessure au dos ou d'autre blessure.

1. Pour installer la laveuse ou la sécheuse sur le piédestal, commencer par visser un écrou de blocage sur chaque pied. Visser chaque écrou de blocage jusqu'à la base en caoutchouc du pied.
2. Lorsque les 4 écrous de blocage sont en place sur les pieds, visser un pied sur chaque cornière triangulaire du piédestal. Ajuster les pieds pour que les supports de caoutchouc se trouvent juste en dessous de la partie inférieure du piédestal et maintiennent le piédestal à au moins  $\frac{1}{8}$ " (3,175 mm) au-dessus du plancher.

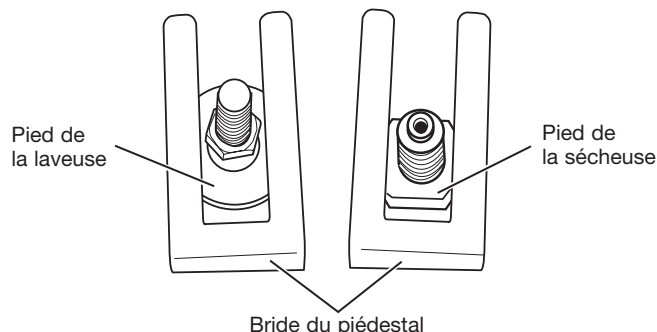
**REMARQUE :** Pour une meilleure stabilité, ne pas élever la partie inférieure du piédestal plus que la hauteur nécessaire pour dégager le plancher sur les quatre côtés.



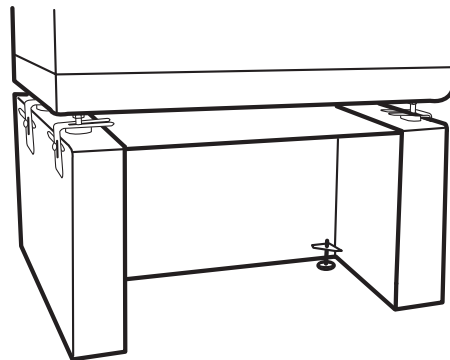
3. Installer le piédestal à son emplacement final.
4. Placer un niveau sur le piédestal pour contrôler l'aplomb d'avant en arrière et latéralement. Si nécessaire, ajuster les pieds vers le haut ou vers le bas pour régler l'aplomb du piédestal.
5. Une fois qu'il est d'aplomb, utiliser une clé plate de  $\frac{9}{16}$ " (14 mm) pour visser chaque écrou de blocage jusqu'à la partie inférieure de chaque cornière triangulaire. Serrer jusqu'à obtenir le blocage des composants.
6. Placer la laveuse ou la sécheuse sur le piédestal tel qu'indiqué. Les bords avant et latéraux doivent être alignés.



7. Pour installer les brides, faire glisser l'extrémité ouverte de la bride sur l'un des pieds de la laveuse ou la sécheuse. Centrer les deux broches de la bride sur le pied. Répéter cette étape avec les trois autres brides et pieds. Utiliser une bride pour chacun des quatre pieds afin de fixer solidement la laveuse ou la sécheuse sur le piédestal.



8. Faire glisser les brides directement contre le côté du piédestal.
9. Insérer le boulon de carrosserie à travers la fente sur la bride de montage et le piédestal. Répéter cette étape pour les autres brides. Fixer l'écrou indesserrable sur tous les boulons de carrosserie. Utiliser une clé plate de  $\frac{7}{16}$ " (11 mm) pour serrer complètement les écrous indesserrables.



10. Lorsque la laveuse ou la sécheuse est solidement fixée sur le piédestal, faire glisser la laveuse ou la sécheuse et le piédestal à leur emplacement final.
11. Placer un niveau sur la partie supérieure de la laveuse ou de la sécheuse et contrôler l'aplomb d'avant en arrière et latéralement. S'il est nécessaire d'ajuster les pieds de la laveuse ou de la sécheuse pour régler l'aplomb de la laveuse ou de la sécheuse sur le piédestal, les brides peuvent être temporairement desserrées.

#### Pour ajuster les pieds de la laveuse ou de la sécheuse :

- Par l'intérieur du piédestal, utiliser une clé plate de  $\frac{7}{16}$ " (11 mm) pour desserrer l'écrou de blocage.
  - Ajuster les pieds de la laveuse ou de la sécheuse vers le haut ou vers le bas. Veiller à resserrer complètement les brides et les écrous de blocage après le réglage de l'aplomb de la laveuse ou de la sécheuse.
12. Suivre les Instructions d'installation fournies avec votre modèle pour terminer l'installation ou la réinstallation de la laveuse ou de la sécheuse.

# Notes