



ITEM #0091765

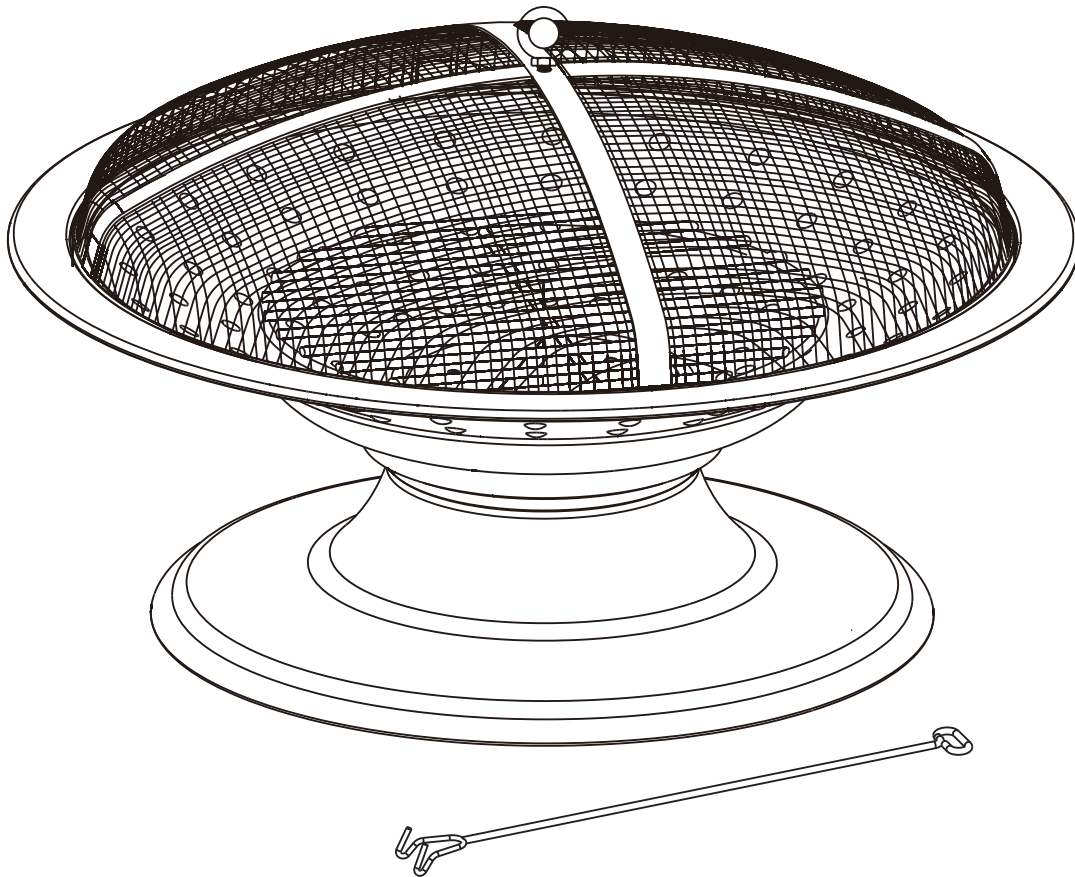
FIRE PIT

MODEL #SRFP153

Français p. 9

Español p. 17

Garden Treasures® is a registered trademark of LF, LLC. All Rights Reserved.



ATTACH YOUR RECEIPT HERE

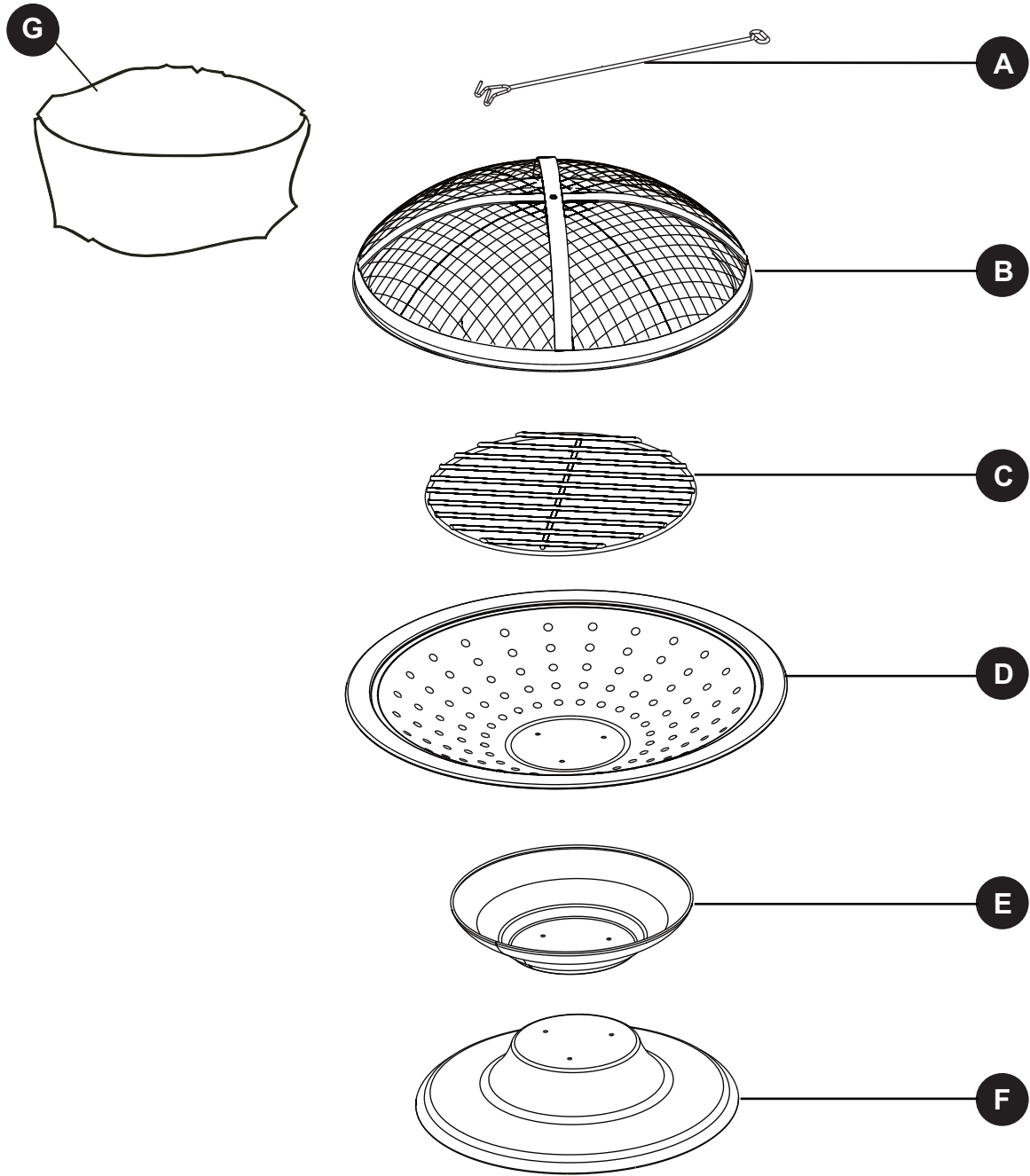
Serial Number _____ Purchase Date _____



Questions, problems, missing parts? Before returning to your retailer, call our customer service department at 1-800-643-0067, 8 a.m. - 8 p.m., EST, Monday - Friday.



PACKAGE CONTENTS

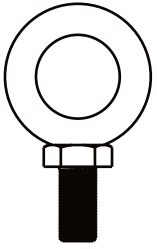


PART	DESCRIPTION	QUANTITY
A	Screen hook	1
B	Screen	1
C	Charcoal grid	1
D	Fire bowl	1

PART	DESCRIPTION	QUANTITY
E	Bowl support	1
F	Base	1
G	PVC cover	1

HARDWARE CONTENTS (shown actual size)

AA



M6 Ring Screw

Qty. 1

BB



M6 Flange Nut
(Preassembled to
M6 Ring Screw (AA))

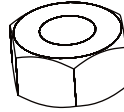
Qty. 1

CC



M6 x 75 mm Bolt
Qty. 3

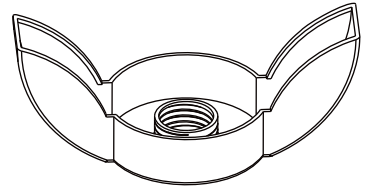
DD



M6 Nut
(Preassembled
to M6 x 75 mm
Bolt (CC))

Qty. 3

EE



M6 Wing Nut
(Preassembled
to M6 x 75 mm
Bolt (CC))

Qty. 3

SAFETY INFORMATION

Please read and understand this entire manual before attempting to assemble, operate or install the product.

WARNING:

- FOR OUTDOOR USE ONLY.
- Do not use the fire pit indoors. Carbon monoxide fumes, due to lack of ventilation, can cause death.
- Do not use gasoline or kerosene to start fires in the fire pit. Keep all flammable liquids away from the fire pit.
- This unit is designed to burn charcoal and untreated wood only. Fill the bottom of the bowl with sand until the surface of sand is 0.2 inches below the grid.
- Do not use under or on combustible structures/surfaces including wooden decks.
- Use protective gloves and long-handled tools with this fire pit.
- Dispose of packaging materials properly.
- Keep children away from hot fire pit.
- Fire pit remains very hot for a period of time after using.
- Be sure fire pit is cool before attempting to move it.
- Do not place the PVC cover too close to fire pit when it's burning.
- Do not let hot or burning debris from the fire get inside the PVC cover.
- Do not burn more than 1.6 lbs. of charcoal or 3 lbs. of untreated wood at one time.
- The handles of the tools may become hot during and after use. The fire pit should be placed no closer than 24 in. from walls during use.
- Don't touch the ash tray handle during use until the fire is completely out and cooled down.

CAUTION: Assemble the fire pit on a non-abrasive surface.

CALIFORNIA PROPOSITION 65 WARNING

This product contains chemicals, including lead, known to the state of California to cause birth defects or other reproductive harm. **Wash hands after handling.**

PREPARATION

Before assembling product, make sure all parts are present. Compare parts with package contents list and hardware contents list. If any part is missing or damaged, do not attempt to assemble the product.

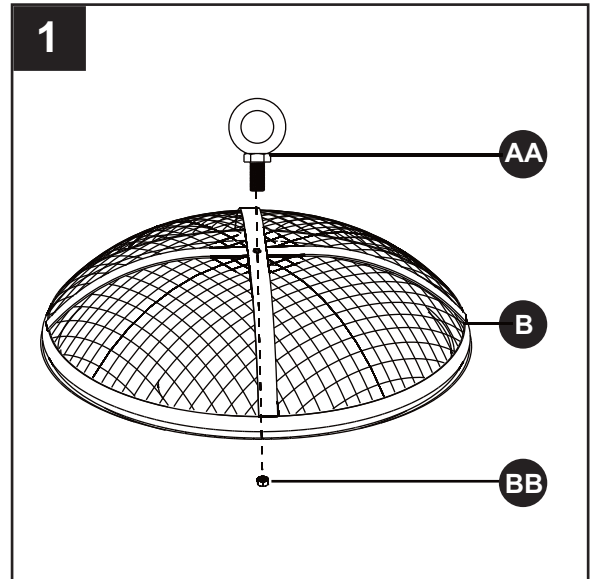
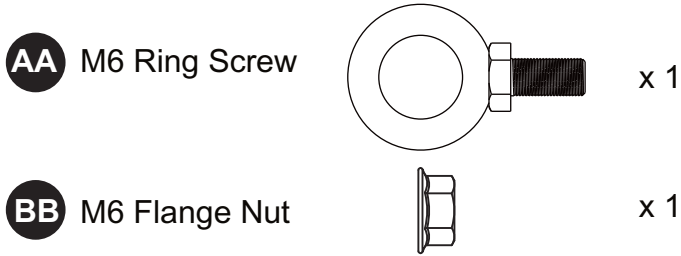
Estimated Assembly Time: 15 minutes

Tools required for assembly (not included): Phillips screwdriver, adjustable wrench

ASSEMBLY INSTRUCTIONS

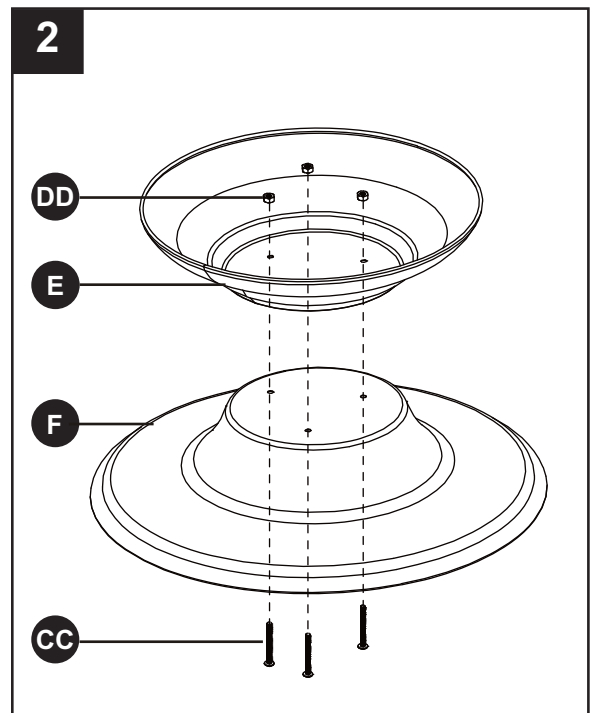
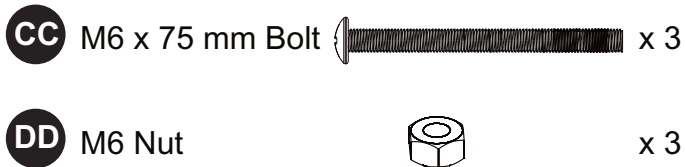
1. Remove M6 flange nut (BB) from M6 ring screw (AA). Attach M6 ring screw (AA) to the top of the screen (B), then secure with M6 flange nut (BB).

Hardware Used



2. Remove M6 wing nuts (EE) and M6 nuts (DD) from M6 x 75 mm bolts (CC). Save M6 wing nuts (EE) for next step. Connect bowl support (E) and base (F) with M6 x 75 mm bolts (CC), then secure with M6 nuts (DD).

Hardware Used



ASSEMBLY INSTRUCTIONS

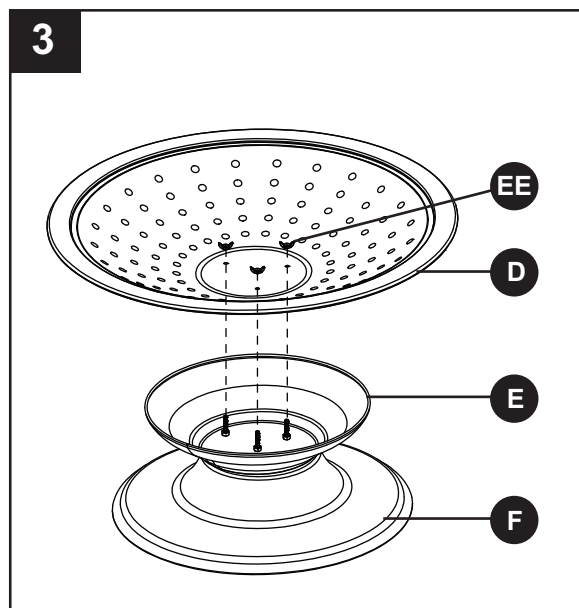
3. Fix fire bowl (D) to assembled base with M6 wing nuts (EE).

Hardware Used

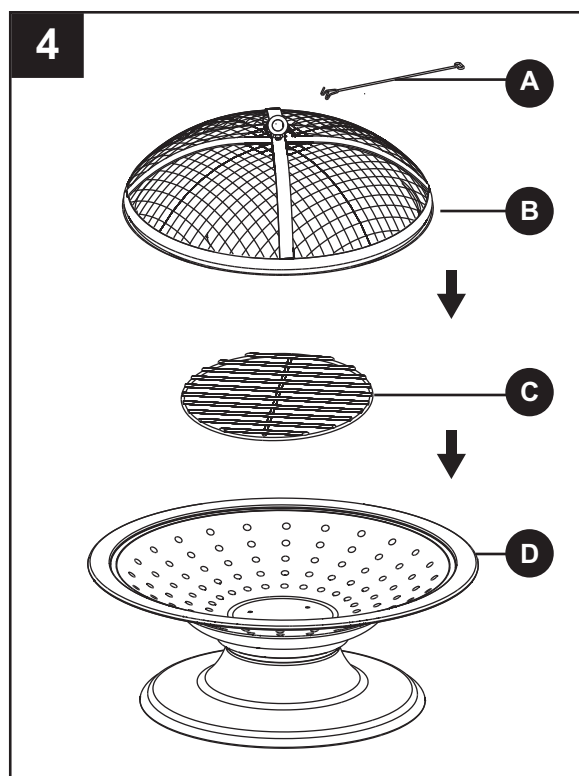
EE M6 Wing Nut



x 3



4. Place charcoal grid (C) on top of fire bowl (D) followed by screen (B) and screen hook (A).



CARE AND MAINTENANCE

Inspecting

Inspect this fire pit on a regular basis to ensure product safety and longer product life.

DO NOT attempt to inspect this outdoor fire pit until the fire is COMPLETELY out and cooled down.

- Check handles to make sure they are secure.
- Check components for any signs of damage or rust.
- If any component is damaged, do not operate until repairs are made.

Cleaning

Clean this outdoor fire pit on a regular basis to promote safer use and longer product life.

Note: After repeated use, the finish may discolor slightly.

DO NOT attempt to clean this outdoor fire pit until the fire is COMPLETELY out and cooled down.

DO NOT use oven cleaner or abrasive cleaners as they will damage this product.

DO NOT clean any part of this outdoor fire pit in a self-cleaning oven as it may damage this finish.

- Wipe exterior surfaces with a mild dishwashing detergent or baking soda.
- For stubborn surfaces, use a citrus-based degreaser and a nylon scrubbing brush.
- Rinse clean with water.
- Remove built-up creosote from components with a chimney cleaning product.

Storage

DO NOT move or store this outdoor fire pit until the fire is COMPLETELY out and cooled down.

- Once the fire is out, coals are cold and outdoor fire pit is cool to touch, remove ashes and properly dispose.
- Cover outdoor fire pit with the PVC cover (G).
- Store assembled in a location away from children and pets.

Note: If you do not use a cover, store this outdoor fire pit in a dry location to maximize product life.

ONE-YEAR LIMITED WARRANTY

The item has been manufactured under the highest standards of quality and workmanship.

We warrant to the original consumer/purchaser that all aspects of this product will be free of defects in material and workmanship for one (1) year from the date of purchase. A replacement for any defective part will be supplied free of charge for installation by the consumer. Defects or damage caused by the use of other than genuine parts are not covered by this warranty.

This warranty shall be effective from the date of purchase as shown in the purchaser's receipt.

For warranty service, call 1-800-643-0067, 8 a.m. - 8 p.m., EST, Monday - Friday.

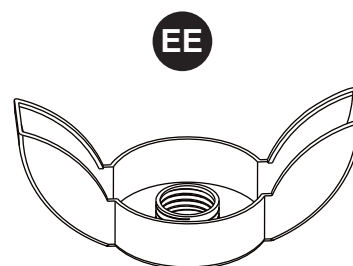
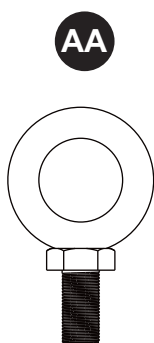
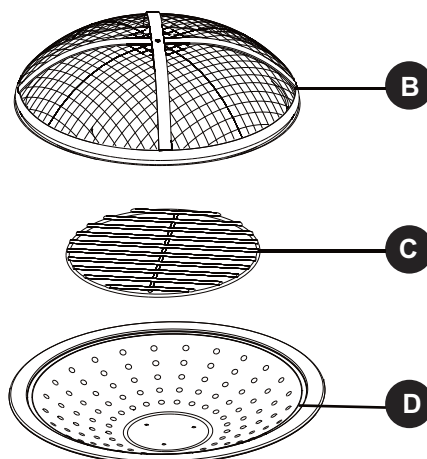
This warranty is valid for the original consumer/purchaser only and excludes industrial, commercial or business use of the product, product damage due to shipment or failure which results from alteration, product abuse, or product misuse, whether performed by a contractor, service company, or consumer. We will not be responsible for labor charges and/or damage incurred in installation, repair or replacement, nor for incidental or consequential damage.

This warranty gives you specific rights, and you may also have other rights that vary from state to state.

REPLACEMENT PARTS LIST

For replacement parts, call our customer service department at 1-800-643-0067, 8 a.m. - 8 p.m., EST, Monday - Friday.

PART	DESCRIPTION	PART #
AA	M6 Ring Screw	91765-HW
BB	M6 Flange Nut	
CC	M6 x 75 mm Bolt	
DD	M6 Nut	
EE	M6 Wing Nut	
B	Screen	91765-B
C	Charcoal grid	91765-C
D	Fire bowl	91765-D



Printed in China

Garden Treasures® is a registered trademark of LF, LLC. All Rights Reserved.

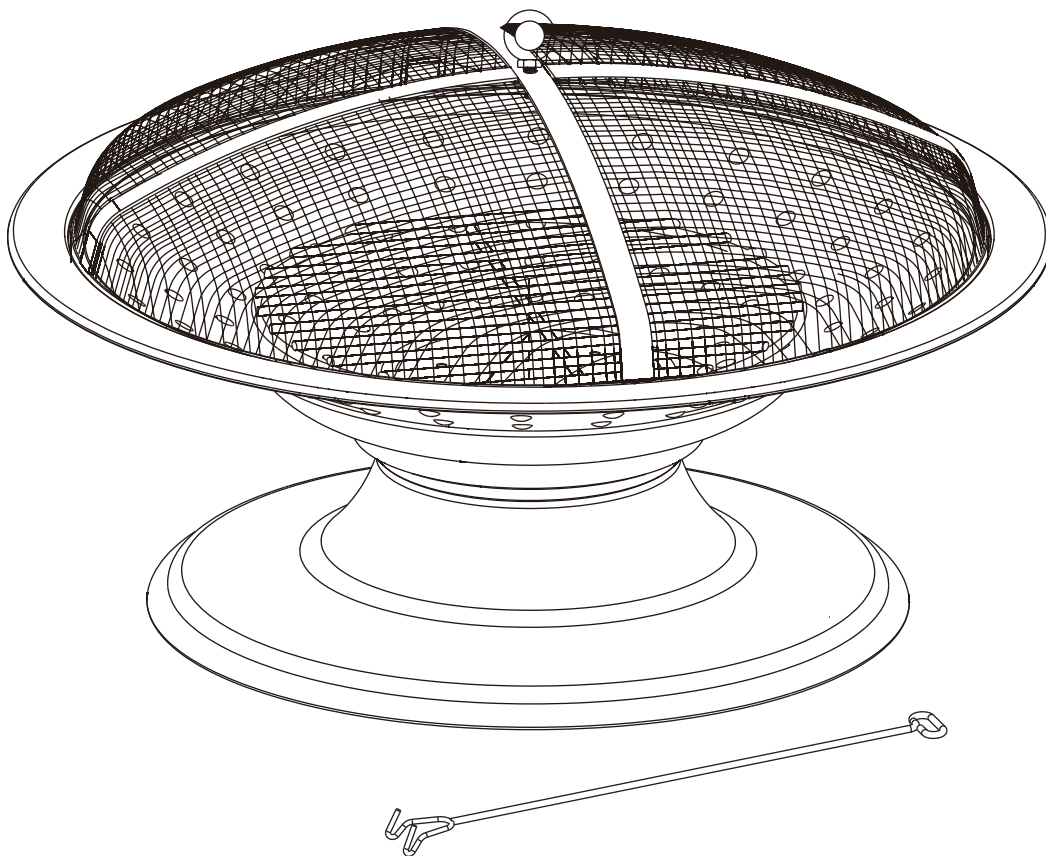


ARTICLE #0091765

FOYER

MODÈLE #SRFP153

Garden Treasures® est une marque de commerce déposée de LF, LLC. Tous droits réservés.



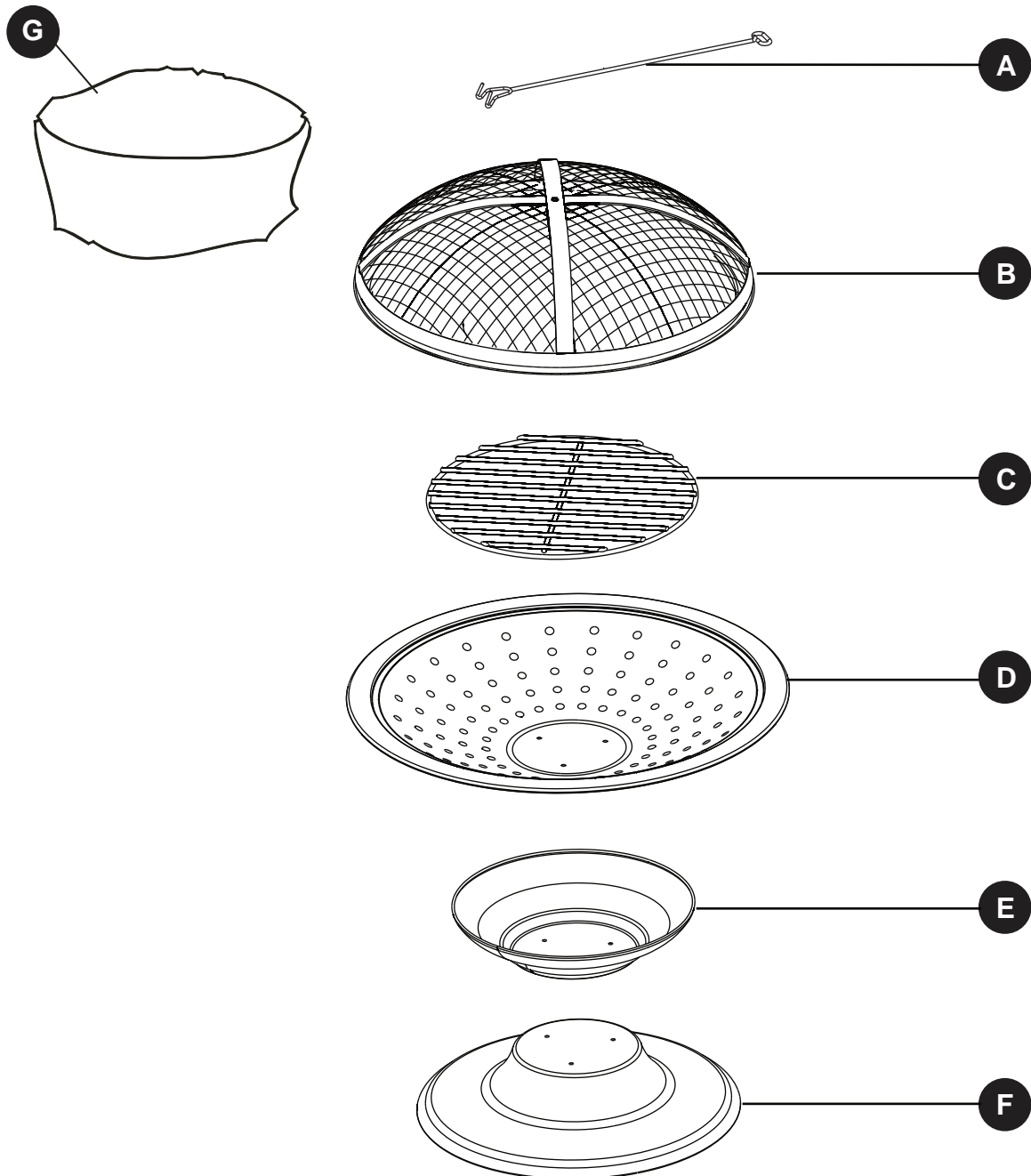
JOIGNEZ VOTRE REÇU ICI

Numéro de série _____ Date d'achat _____



Des questions, des problèmes, des pièces manquantes? Avant de retourner l'article au détaillant, appelez notre service à la clientèle au 1 800 643-0067, entre 8 h et 20 h (HNE), du lundi au vendredi.

CONTENU DE L'EMBALLAGE

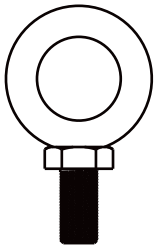


PIÈCE	DESCRIPTION	QTÉ
A	Crochet de pare-étincelles	1
B	Pare-étincelles	1
C	Grille à charbon	1
D	Cuve de combustion	1

PIÈCE	DESCRIPTION	QTÉ
E	Support de cuve	1
F	Base	1
G	Housse en PVC	1

QUINCAILLERIE INCLUSE (grandeur réelle)

AA



Vis à œillet M6

Qté : 1

BB



Écrou à embase M6
(préassemblé à la vis
à œillet M6 [AA])

Qté : 1

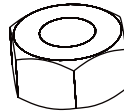
CC



Boulon M6 de 75 mm

Qté : 3

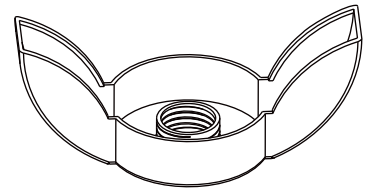
DD



Écrou M6
(préassemblé au
boulon M6 de
75 mm [CC])

Qté : 3

EE



Écrou à oreilles M6
(préassemblé au boulon
M6 de 75 mm [CC])

Qté : 3

CONSIGNES DE SÉCURITÉ

Assurez-vous de lire et de comprendre l'intégralité du présent manuel avant de tenter d'assembler, d'utiliser ou d'installer le produit.

AVERTISSEMENT :

- **POUR UN USAGE À L'EXTÉRIEUR SEULEMENT.**
- N'utilisez pas le foyer à l'intérieur. Les vapeurs de monoxyde de carbone peuvent causer la mort si la ventilation est inadéquate.
- N'employez pas d'essence ou de kérosène pour allumer le foyer. Tenez tout liquide inflammable loin du foyer.
- Cet article est uniquement conçu pour brûler du charbon et du bois non traité. Remplissez le bas de la cuve de sable jusqu'à ce que la surface du sable soit à 5 mm sous la grille.
- N'utilisez pas ce foyer sur ou sous une surface ou une structure combustible, par exemple une terrasse en bois.
- Utilisez des gants de protection et des outils à longue poignée lorsque vous manipulez ce foyer.
- Jetez les matériaux d'emballage de façon appropriée.
- Tenez les enfants loin du foyer lorsqu'il est chaud.
- Le foyer demeure très chaud pendant un certain temps après son utilisation.
- Assurez-vous que le foyer s'est refroidi avant de le déplacer.
- Ne placez pas la housse en PVC trop près du foyer lorsqu'il est allumé.
- Ne laissez pas les débris chauds ou en combustion atteindre l'intérieur de la housse en PVC.
- Ne faites jamais brûler plus de 0,73 kg de charbon ou plus de 1,36 kg de bois non traité au même moment.
- La poignée des accessoires peut devenir brûlante. Le foyer doit être placé à au moins 60,96 cm de tout mur pendant son utilisation.
- Laissez le feu s'éteindre complètement et le foyer se refroidir avant de toucher à la poignée du bac à cendre.

MISE EN GARDE : Assemblez le foyer sur une surface non abrasive.

PROPOSITION 65 DE LA CALIFORNIE

Cet article contient des produits chimiques, notamment du plomb, reconnus par l'État de la Californie comme étant la cause d'anomalies congénitales et d'autres problèmes liés aux fonctions reproductrices. **Lavez-vous les mains après l'avoir manipulé.**

PRÉPARATION

Avant de commencer l'assemblage du produit, assurez-vous d'avoir toutes les pièces. Comparez le contenu de l'emballage avec la liste des pièces et celle de la quincaillerie incluse. S'il y a des pièces manquantes ou endommagées, ne tentez pas d'assembler le produit.

Temps d'assemblage approximatif : 15 minutes.

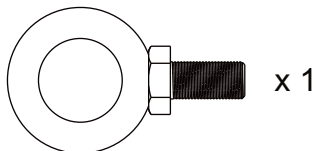
Outils nécessaires pour l'assemblage (non inclus) : tournevis cruciforme et clé à molette.

INSTRUCTIONS POUR L'ASSEMBLAGE

1. Retirez l'écrou à embase M6 (BB) de la vis à œillet M6 (AA). Placez la vis à œillet M6 (AA) au haut du pare-feu (B), puis fixez-la à l'aide d'un écrou à embase M6 (BB).

Quincaillerie utilisée

AA Vis à œillet M6

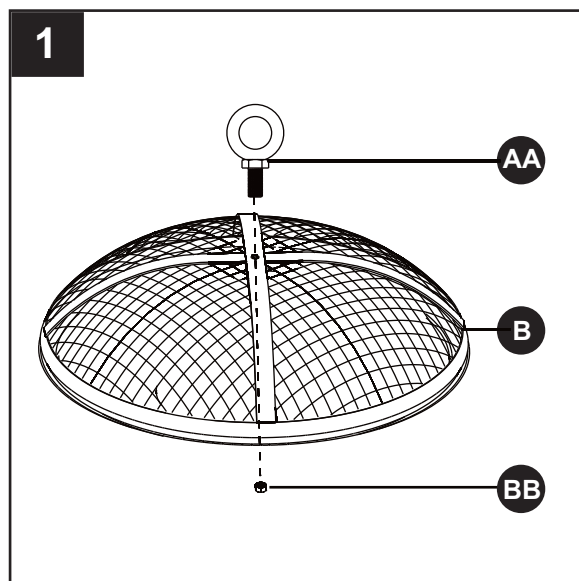


x 1

BB Écrou à embase M6



x 1



2. Retirez les écrous à oreilles M6 (EE) et les écrous M6 (DD) des boulons M6 de 75 mm (CC). Gardez les écrous à oreilles M6 (EE) pour la prochaine étape. Fixez le support de cuve (E) et la base (F) à l'aide des boulons M6 de 75 mm (CC), puis serrez le tout à l'aide d'écrous M6 (DD).

Quincaillerie utilisée

CC Boulon M6 de 75 mm

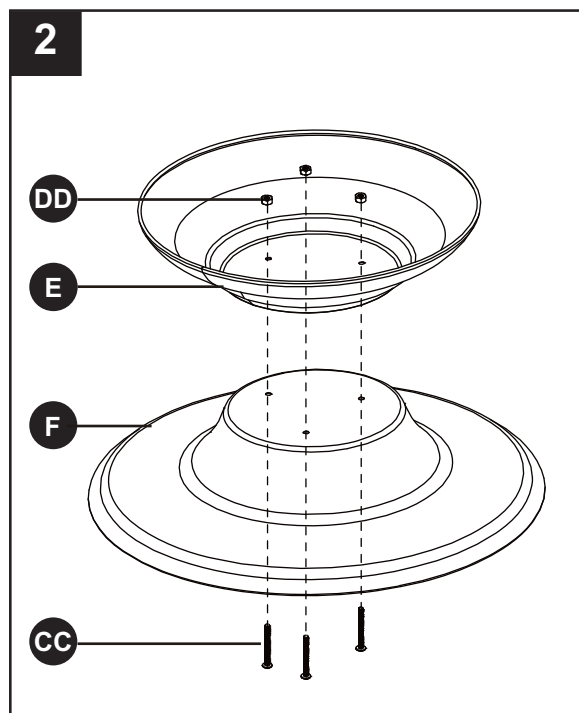


x 3

DD Écrou M6

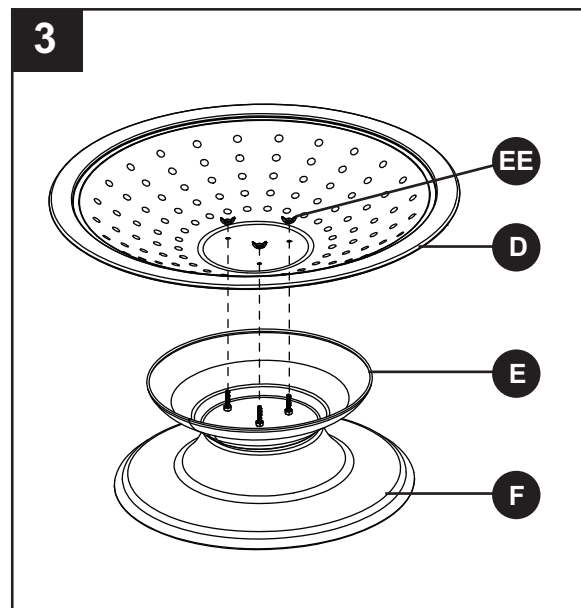


x 3



INSTRUCTIONS POUR L'ASSEMBLAGE

3. Fixez la cuve de combustion (D) à la base assemblée à l'aide des écrous à oreilles M6 (EE).



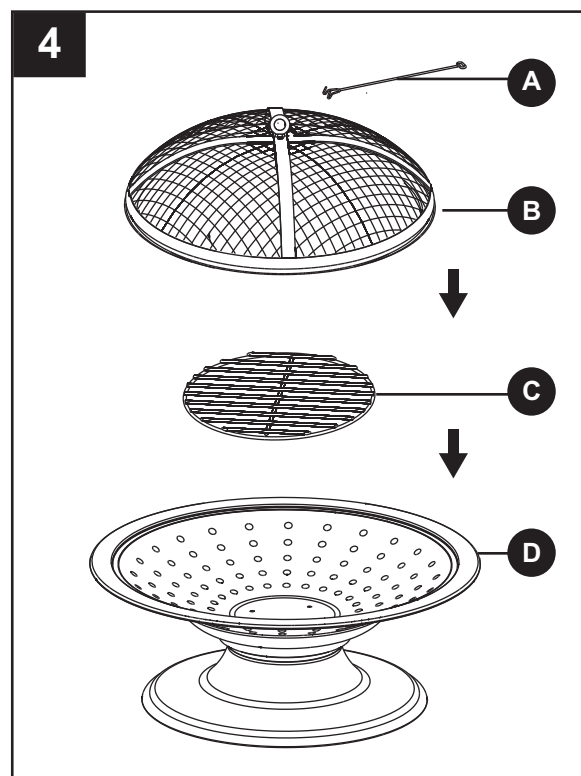
Quincaillerie utilisée



EE Écrou à oreilles M6

x 3

4. Placez la grille à charbon (C) sur la cuve de combustion (D), puis placez le pare-étincelles (B) et le crochet de pare-étincelles (A).



ENTRETIEN

Inspection

Inspectez régulièrement le foyer pour vous assurer qu'il est sécuritaire et prolonger sa durée de vie.

Laissez le feu s'éteindre **COMPLÈTEMENT** et le foyer se refroidir avant d'inspecter le foyer.

- Vérifiez les poignées pour vous assurer qu'elles sont solidement fixées.
- Vérifiez si les pièces sont endommagées ou rouillées.
- Si une pièce est endommagée, assurez-vous d'effectuer les réparations nécessaires avant d'utiliser le produit.

Nettoyage

Nettoyez régulièrement le foyer pour le rendre plus sécuritaire et prolonger sa durée de vie.

Remarque : Il est possible que le fini perde un peu de sa couleur après une utilisation répétée du produit.

Laissez le foyer s'éteindre **COMPLÈTEMENT** et se refroidir avant de le nettoyer.

N'utilisez **PAS** de nettoyeurs pour four ou de nettoyeurs abrasifs, car ceux-ci pourraient abîmer le produit.

Ne nettoyez **PAS** les pièces de ce foyer dans un four autonettoyant; vous risqueriez d'endommager le fini.

- Nettoyez les surfaces à l'aide de savon à vaisselle liquide doux ou de bicarbonate de soude.
- Pour les taches tenaces, utilisez un dégraissant à base d'agrumes et une brosse en nylon.
- Rincez à l'eau.
- Nettoyez les accumulations de crésote à l'aide d'un produit nettoyant pour cheminée.

Rangement

Laissez le foyer s'éteindre **COMPLÈTEMENT** et se refroidir avant de le déplacer ou de le ranger.

- Une fois que les charbons sont refroidis et que le foyer ne dégage plus de chaleur, retirez les cendres et jetez-les de façon appropriée.
- Recouvrez le foyer avec la housse en PVC (G).
- Ne démontez pas le foyer. Rangez-le hors de la portée des enfants et des animaux domestiques.

Remarque : Si vous n'utilisez pas de housse, rangez le foyer dans un endroit sec pour maximiser sa durée de vie.

GARANTIE LIMITÉE DE UN AN

Cet appareil a été fabriqué selon les normes de qualité les plus strictes. Nous garantissons à l'acheteur ou utilisateur initial que ce produit et toutes ses pièces ne présenteront aucun défaut de matériaux ou de fabrication pour une période de un (1) an à compter de la date d'achat.

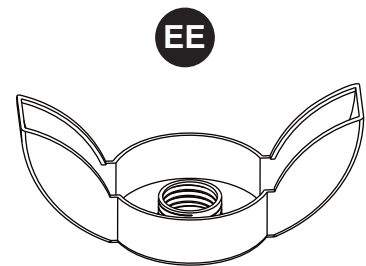
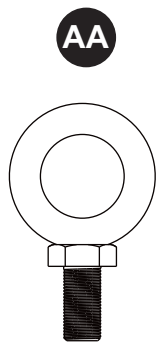
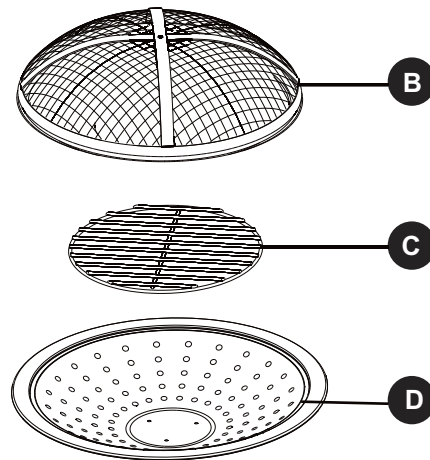
Toute pièce défectueuse sera remplacée sans aucuns frais. Pour faire une réclamation, composez le 1 800 643-0067, entre 8 h et 20 h (HNE), du lundi au vendredi.

Cette garantie n'est valable que pour l'acheteur ou utilisateur initial et exclut les usages industriel et commercial du produit. La garantie exclut tout dommage causé au produit durant l'expédition ou tout défaut résultant d'une modification, d'un usage abusif ou inapproprié du produit, qu'ils soient effectués par un entrepreneur, une entreprise de service ou l'utilisateur. Nous ne sommes pas responsables des frais de main-d'œuvre ou des dommages occasionnés pendant l'installation, la réparation ou le remplacement. La garantie ne couvre pas les dommages accessoires ou consécutifs. La présente garantie vous confère des droits précis. Il est possible que vous disposiez également d'autres droits, qui varient d'un État ou d'une province à l'autre.

LISTE DES PIÈCES DE RECHANGE

Pour obtenir des pièces de rechange, appelez notre service à la clientèle au 1 800 643-0067, entre 8 h et 20 h (HNE), du lundi au vendredi.

PIÈCE	DESCRIPTION	N° DE PIÈCE
AA	Vis à œillet M6	91765-HW
BB	Écrou à embase M6	
CC	Boulon M6 de 75 mm	
DD	Écrou M6	
EE	Écrou à oreilles M6	
B	Pare-étincelles	91765-B
C	Grille à charbon	91765-C
D	Cuve de combustion	91765-D



Imprimé en Chine

Garden Treasures® est une marque de commerce déposée de LF, LLC. Tous droits réservés.

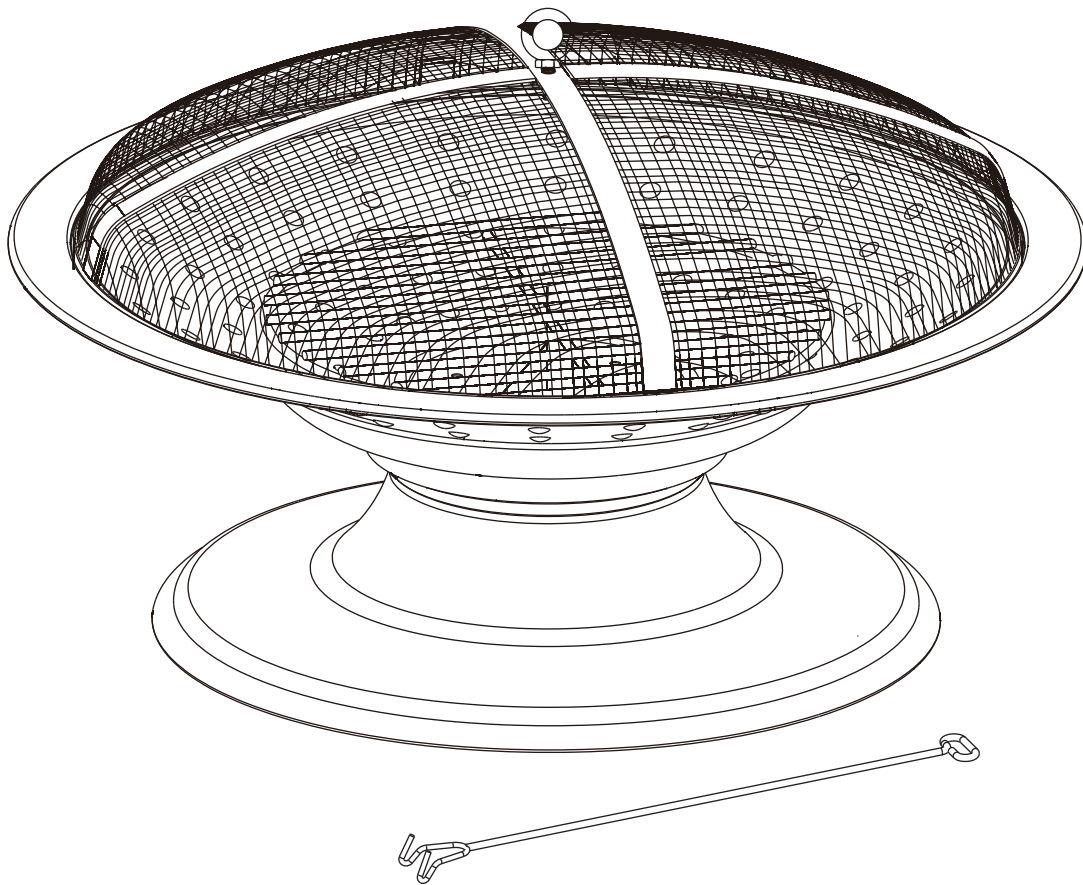


ARTÍCULO #0091765

FOGÓN

MODELO #SRFP153

Garden Treasures® es una marca registrada de LF, LLC. Todos los derechos reservados.



ADJUNTE SU RECIBO AQUÍ

Número de serie _____ Fecha de compra _____

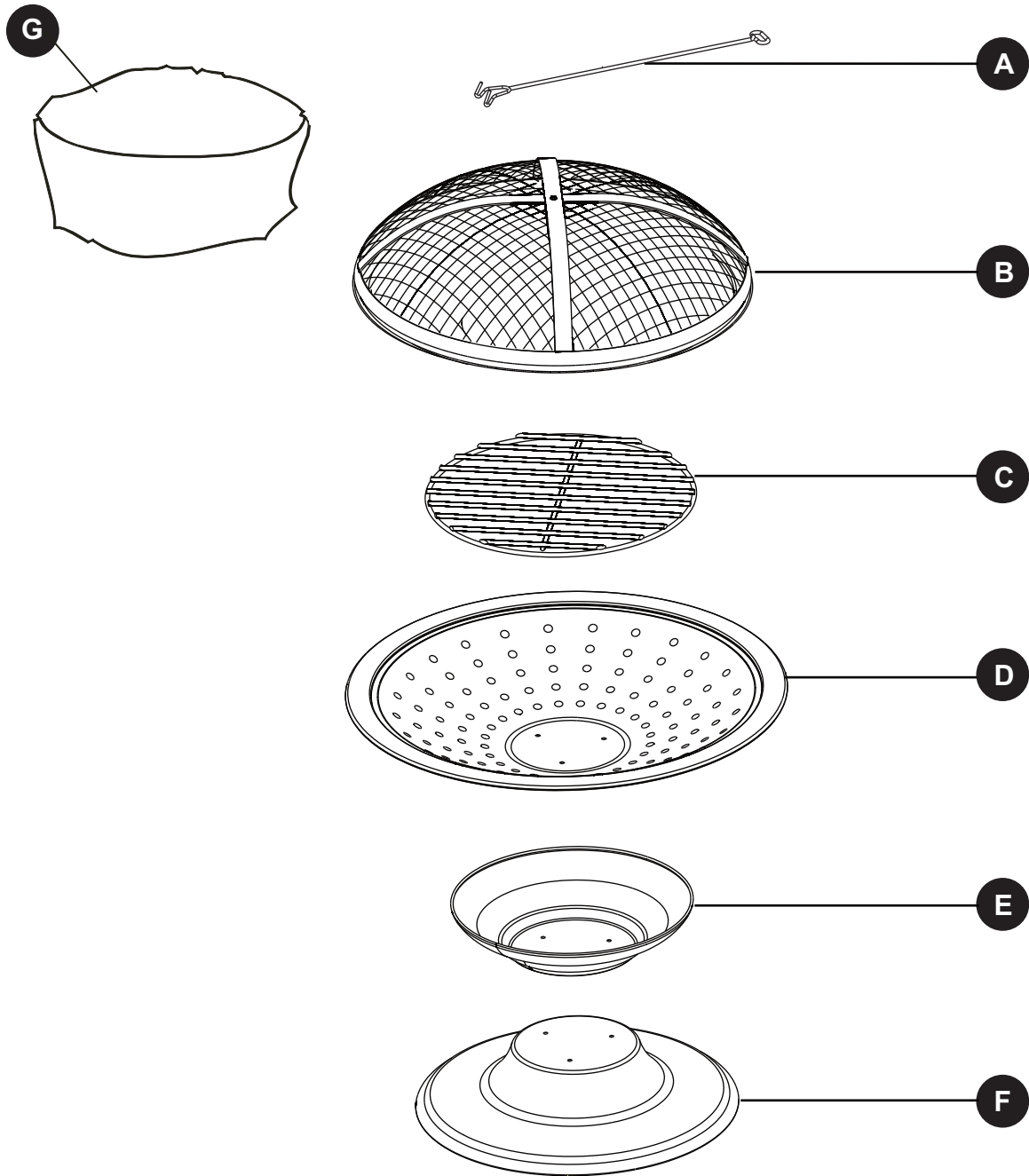


¿Preguntas, problemas, piezas faltantes? Antes de volver a la tienda, llame a nuestro Departamento de Servicio al Cliente al 1-800-643-0067, de 8 a.m. a 8 p.m., hora estándar del Este, de lunes a viernes.

Lowes.com/gardentreasures



CONTENIDO DEL PAQUETE

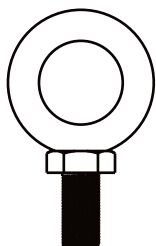


PIEZA	DESCRIPCIÓN	CANTIDAD
A	Gancho de la tapa	1
B	Cubierta	1
C	Rejilla para el carbón	1
D	Tazón	1

PIEZA	DESCRIPCIÓN	CANTIDAD
E	Soporte para tazón	1
F	Base	1
G	Cubierta de PVC	1

ADITAMENTOS (se muestran en tamaño real)

AA



Tornillo del anillo M6

Cant. 1

BB



Tuerca de brida M6
(Preensamblado en
el tornillo del anillo
M6 (AA))

Cant. 1

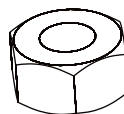
CC



Perno M6 x 75 mm

Cant. 3

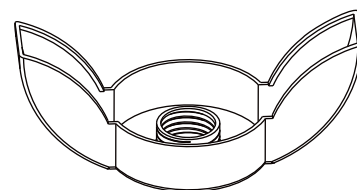
DD



Tuerca M6
(Preensamblado en
el perno
M6 x 75 mm (CC))

Cant. 3

EE



Tuerca mariposa M6
(Preensamblado
en el perno
M6 x 75 mm (CC))

Cant. 3

INFORMACIÓN DE SEGURIDAD

Lea y comprenda completamente este manual antes de intentar ensamblar, usar o instalar el producto.

ADVERTENCIA:

- PARA USO EN EXTERIORES SOLAMENTE
- No utilice el fogón en interiores. Las emanaciones de monóxido de carbono pueden causar la muerte debido a la falta de ventilación.
- No utilice gasolina ni queroseno para prender el fuego en el fogón. Mantenga todos los líquidos inflamables alejados del fogón.
- Esta unidad está diseñada para quemar solo carbón y madera no tratada. Rellene la parte inferior del recipiente con arena hasta que la superficie esté a 5 mm debajo de la rejilla.
- No use la parrilla sobre o bajo estructuras/superficies combustibles, incluidas terrazas de madera.
- Use guantes de protección y herramientas manuales largas con el fogón.
- Deseche el material del paquete de forma adecuada.
- Mantenga a los niños alejados del fogón cuando esté caliente.
- El fogón permanece a muy alta temperatura por un tiempo después de su uso.
- Asegúrese de que el fogón esté frío antes de intentar moverlo.
- No coloque la cubierta de PVC demasiado cerca del fogón cuando esté encendido.
- No deje que ingresen desechos calientes o encendidos a la cubierta de PVC.
- No quemé más de 7,25 kg de carbón ni más de 1,36 kg de madera sin tratar al mismo tiempo.
- Las manijas de las herramientas pueden calentarse durante y después del uso. El fogón debe colocarse a menos de 60,96 cm de las paredes durante su uso.
- No toque la manija de la bandeja para cenizas durante el uso hasta que el fuego se haya apagado completamente y se haya enfriado el fogón.

PRECAUCIÓN: Ensamble el fogón sobre una superficie no abrasiva.

ADVERTENCIA DE LA PROPUESTA 65 DE CALIFORNIA

Este producto contiene sustancias químicas, incluido plomo, reconocidas por el estado de California como causantes de defectos congénitos u otros daños en el aparato reproductivo. **Lávese las manos después de manipularlo.**

PREPARACIÓN

Antes de comenzar a ensamblar el producto, asegúrese de tener todas las piezas. Compare las piezas con la lista del contenido del paquete y la lista de aditamentos. No intente ensamblar el producto si falta alguna pieza o si estas están dañadas.

Tiempo estimado de ensamblaje : 15 minutos

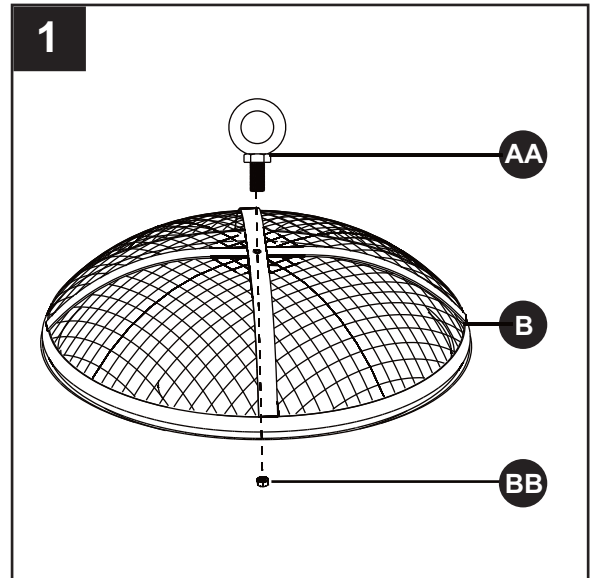
Herramientas necesarias para el ensamblaje (no se incluyen) : Destornillador Phillips, llave inglesa ajustable

INSTRUCCIONES DE ENSAMBLAJE

1. Retire la tuerca de la brida M6 (BB) del tornillo del anillo (AA). Fije el tornillo del anillo M6 (AA) a la parte superior de la tapa (B) luego asegure con la tuerca de la brida M6 (BB).



Aditamentos utilizados

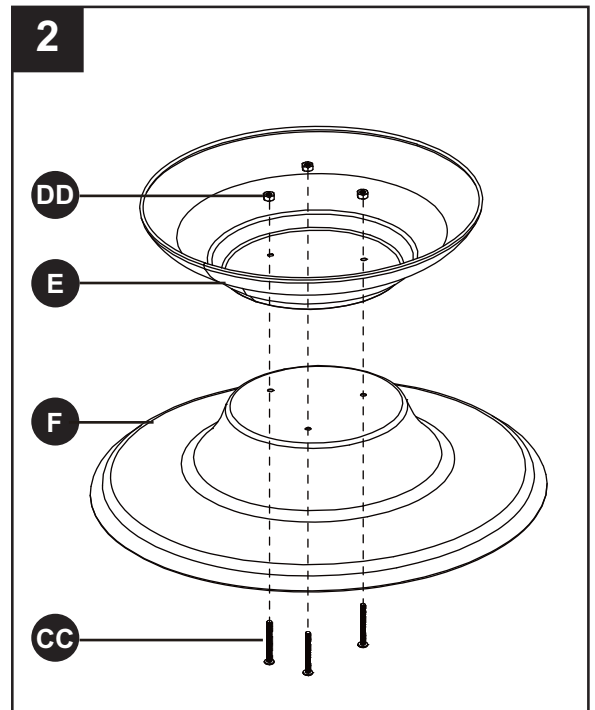
- AA** Tornillo del anillo M6  x 1
- BB** Tuerca de brida M6  x 1



2. Retire las tuercas mariposa M6 (BB) y los pernos M6 (DD) de los pernos M6 x 75 mm (CC). Guarde las tuercas mariposa M6 (EE) para el siguiente paso. Conecte el soporte del tazón (E) y la base (F) con los pernos M6 x 75 mm (CC), luego asegure con los pernos M6 (DD).

Aditamentos utilizados

- CC** Perno M6 x 75 mm  x 3
- DD** Tuerca M6  x 3

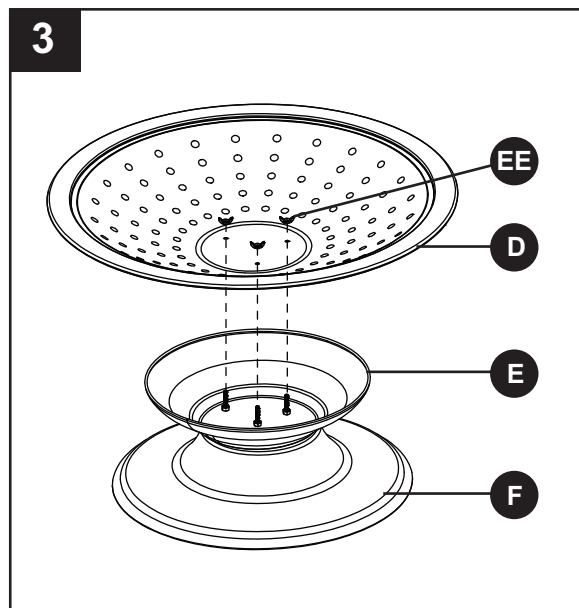


INSTRUCCIONES DE ENSAMBLAJE

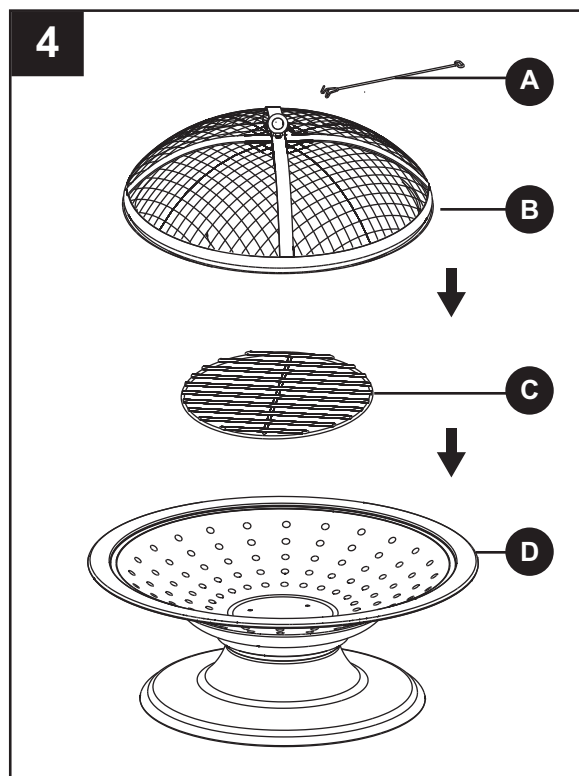
3. Fije el tazón grande (D) en la base ensamblada con la tuerca mariposa M6 (EE).

Aditamentos utilizados

EE Tuerca mariposa M6 x 3



4. Coloque la rejilla de carbón (C) en la parte superior del tazón (D) seguido por la malla (B) y por el gancho de la malla (A).



CUIDADO Y MANTENIMIENTO

Inspección

Inspeccione el fogón de forma regular para garantizar la seguridad y prolongar la vida útil del producto. NO intente inspeccionar el fogón para exteriores hasta que el fuego se haya apagado COMPLETAMENTE y se haya enfriado la unidad.

- Verifique las manijas para asegurarse de que estén firmes.
- Verifique que los componentes no tengan signos de daños u óxido.
- Si detecta daños en alguno de los componentes, no use la unidad hasta que se realicen las reparaciones.

Limpieza

Limpie el fogón para exteriores en forma regular para promover el uso seguro y prolongar la vida útil del producto.

Nota: Después de un uso repetido, el acabado puede decolorarse levemente.

NO intente limpiar el fogón para exteriores hasta que el fuego se haya apagado COMPLETAMENTE y se haya enfriado la unidad.

NO utilice limpiadores para hornos o limpiadores abrasivos ya que podrían dañar el producto.

NO limpie ninguna pieza del fogón para exteriores en un horno con autolimpieza ya que puede dañar el acabado.

- Limpie las superficies exteriores con un detergente para platos suave o bicarbonato de sodio.
- Para las superficies difíciles, use un desengrasante cítrico y una escobilla de nailon.
- Limpie y enjuague con agua.
- Retire la acumulación de creosota de los componentes con un producto de limpieza para chimeneas.

Almacenaje

NO mueva ni almacene el fogón para exteriores hasta que el fuego se haya apagado COMPLETAMENTE y se haya enfriado la unidad.

- Cuando se haya apagado el fuego, los carbones estén fríos y el fogón esté frío al tacto, retire las cenizas y elimínelas adecuadamente.
- Cubra el fogón para exteriores con la cubierta de PVC (G).
- Almacene ensamblado en una ubicación alejada de niños y mascotas.

Nota: Si no usa una cubierta, almacene el fogón para exteriores en un lugar seco para maximizar la vida útil del producto.

GARANTÍA LIMITADA DE UN AÑO

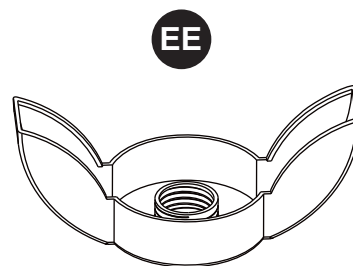
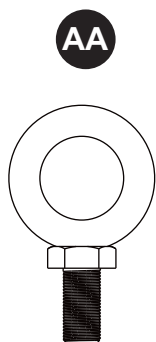
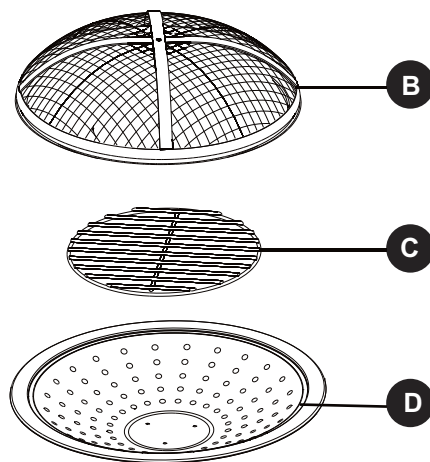
Este electrodoméstico ha sido fabricado bajo los más altos estándares de calidad y mano de obra. Garantizamos al consumidor o comprador original que todos los aspectos de este producto estarán libres de defectos de fabricación y en los materiales durante un (1) año desde la fecha de compra original. Se proporcionará un repuesto para cualquier pieza defectuosa sin costo de instalación para el consumidor. Esta garantía no cubre defectos o daños causados por el uso de piezas que no sean originales. Esta garantía estará vigente desde la fecha de compra indicada en el recibo del comprador. Para obtener el servicio de garantía, llame al 1-800-643-0067, de lunes a viernes, de 8 a.m. a 8 p.m., hora estándar del Este.

Esta garantía solo es válida para el consumidor o comprador original y excluye el uso industrial o comercial del producto, el daño al producto debido al envío o fallas a causa de alteración, abuso o uso incorrecto del producto, ya sea ocasionado por un contratista, empresa de servicios o el consumidor. No somos responsables por costos ni daños incurridos durante la instalación, reparación o reemplazo, como tampoco por daños accidentales o resultantes. Esta garantía le otorga derechos específicos, pero podría tener también otros derechos que varían según el estado.

LISTA DE PIEZAS DE REPUESTO

Para obtener piezas de repuesto, llame a nuestro Departamento de Servicio al Cliente al 1-800-643-0067, de lunes a viernes de 8 a.m. a 8 p.m., hora estándar del Este.

PIEZA	DESCRIPCIÓN	PIEZA#
AA	Tornillo del anillo M6	91765-HW
BB	Tuerca de brida M6	
CC	Perno M6 x 75 mm	
DD	Tuerca M6	
EE	Tuerca mariposa M6	
B	Cubierta	91765-B
C	Rejilla para el carbón	91765-C
D	Tazón	91765-D



Impreso en China

Garden Treasures® es una marca registrada de LF, LLC. Todos los derechos reservados.