

CARE AND MAINTENANCE/ CUIDADO Y MANTENIMIENTO

Immediately clean any spot or stain. Elimine inmediatamente cualquier suciedad o mancha.

To clean, wash with a mild soap, rinse with water and let air dry. Para limpiar, lave con jabón suave, enjuague con agua y deje secar al aire.

Do not use strong solvents or bleach as they may damage the surface. No utilice solventes ni blanqueadores fuertes, ya que podrían dañar la superficie.

Use an outdoor cover (sold separately) to extend the life of the product. Utilice una cubierta para exteriores (se vende por separado) para extender la vida útil del producto.

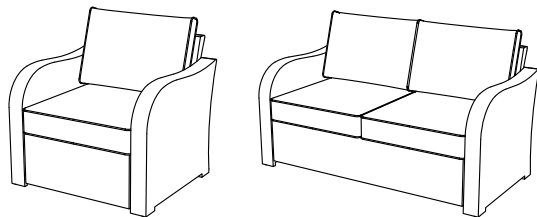
WARRANTY/ GARANTÍA

This warranty is for the original purchaser and applies to defects in materials and workmanship of your patio furniture, provided your unit is maintained with care and used only for personal, residential purposes. Frames are warranted to be free from defects in material or workmanship for five (5) years. Fabric is covered for five (5) years against defects in material or workmanship. Exclusions: Items used for commercial, contract or other non-residential purposes, display models, items purchased "as is," or items damaged due to acts of nature, vandalism, misuse or improper assembly are not covered. Discoloration or fading of the finish or fabrics as a result of exposure to the elements, chemicals or spills is not covered. Tabletop breakage, corrosion or rusting of hardware and damages to frames or welds caused by improper assembly, misuse or natural causes are not covered. For warranty service, call our customer service department at 1-866-439-9800, 8 a.m. - 8 p.m., EST, Monday - Friday.

Esta garantía se extiende al comprador original y se aplica a defectos en el material y la mano de obra de su mueble para patio, siempre y cuando la unidad se mantenga con cuidado y se utilice solo para fines personales y residenciales. Las estructuras están garantizadas contra defectos en el material y la mano de obra por un período de cinco (5) años. La tela está cubierta por un período de cinco (5) años contra defectos en el material o la mano de obra. Exclusiones: No están cubiertos los artículos que se utilicen para fines comerciales, por contrato o para otros fines no residenciales, los modelos en exhibición, los artículos adquiridos "como estén" o los artículos dañados por causas naturales, vandalismo, uso inadecuado o ensamblaje inadecuado. La decoloración o el desvanecimiento en el acabado o la tela como resultado de la exposición a los elementos, a las sustancias químicas o a los derrames no están cubiertos. La garantía tampoco cubre la ruptura de la superficie, la corrosión u oxidación de los aditamentos y los daños a las estructuras o las soldaduras ocasionados por un ensamblaje incorrecto, uso indebido o causas naturales. Para obtener los servicios de la garantía, llame a nuestro Departamento de Servicio al Cliente al 1-866-439-9800, de lunes a viernes de 8 a.m. a 8 p.m., hora estándar del Este.

**FEELING CONFIDENT? START YOUR NEXT PROJECT/
¿SE SIENTE CONFIADO? INICIE SU PRÓXIMO PROYECTO**

- Visit allenandroth.com for more information.
- Visite allenandroth.com para obtener más información.



Printed in China
Impreso en China

SAFETY INFORMATION/ INFORMACIÓN DE SEGURIDAD

Please read and understand this entire manual before attempting to assemble, operate or install the product. Lea y comprenda completamente este manual antes de intentar ensamblar, usar o instalar el producto.

CAUTION/ PRECAUCIÓN

- Assemble on a soft, non-abrasive surface. Ensamble en una superficie suave y no abrasiva.

PREPARATION/ PREPARACIÓN

Before beginning assembly of product, make sure all parts are present. Compare parts with package contents list and hardware contents list. Antes de comenzar a ensamblar el producto, asegúrese de tener todas las piezas. Compare las piezas con la lista del contenido del paquete y la lista del contenido de aditamentos.

Estimated Assembly Time: 30 minutes
Tiempo estimado de ensamblaje: 30 minutos

NO ADDITIONAL TOOLS REQUIRED
NO SE REQUIERE HERRAMIENTAS ADICIONALES

ITEM/ARTÍCULO #0871290

allen + roth®

allen + roth® is a registered trademark of LF, LLC. All Rights Reserved.
allen + roth® es una marca registrada de LF, LLC. Todos los derechos reservados.

**WOVEN DINING TABLE
MESA DE COMEDOR TEJIDA**

MODEL/MODELO #710.146.018

Thank you for purchasing this allen + roth product. We've created these easy-to-follow instructions to ensure you spend your time enjoying the product instead of putting it together. But, if you need more information than what is provided here, please visit Lowes.com, search the item number and refer to the Guides & Documents tab on the product's page.

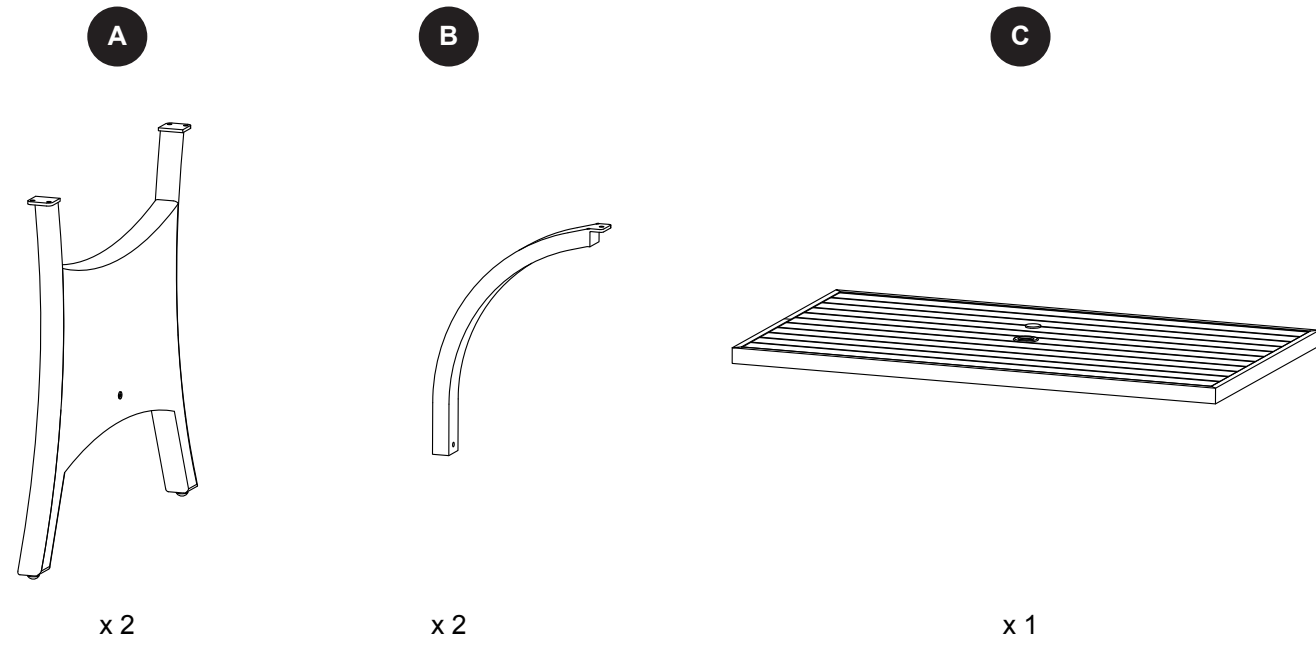
If you have any questions or problems, please call our customer service department at 1-866-439-9800, 8 a.m. - 8 p.m., EST, Monday - Friday.

Gracias por comprar este producto allen + roth. Hemos creado estas instrucciones fáciles de seguir para garantizar que pase su tiempo disfrutando el producto en lugar de armándolo. No obstante, si necesita más información que la entregada aquí, visite Lowes.com, busque el número de artículo y consulte la pestaña Guides & Documents (Guías y documentos) en la página del producto.

Si tiene alguna pregunta o problema, llame a nuestro Departamento de Servicio al Cliente al 1-866-439-9800, de lunes a jueves de 8 a.m. a 8 p.m., hora estándar del Este.

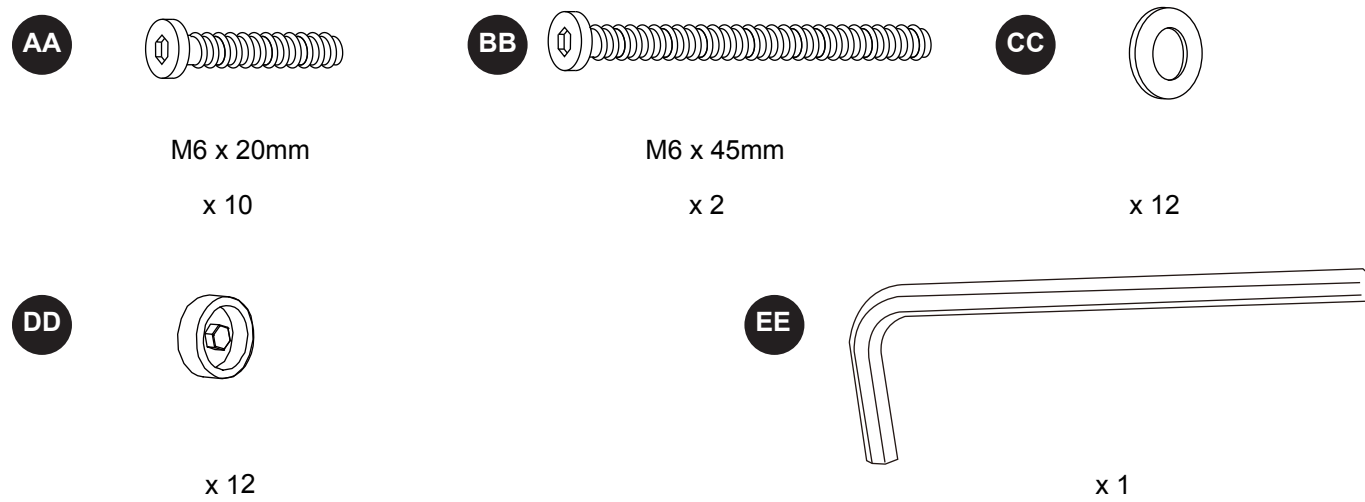
AB17733

PACKAGE CONTENTS/ CONTENIDO DEL PAQUETE



HARDWARE CONTENTS/ ADITAMENTOS

Note: Hardware shown actual size.
 Nota: Los aditamentos se muestran en tamaño real.



INSTALLATION OVERVIEW/ DESCRIPCIÓN GENERAL DE LA INSTALACIÓN

