



Portfolio Outdoor® is a registered trademark of LF, LLC. All Rights Reserved.

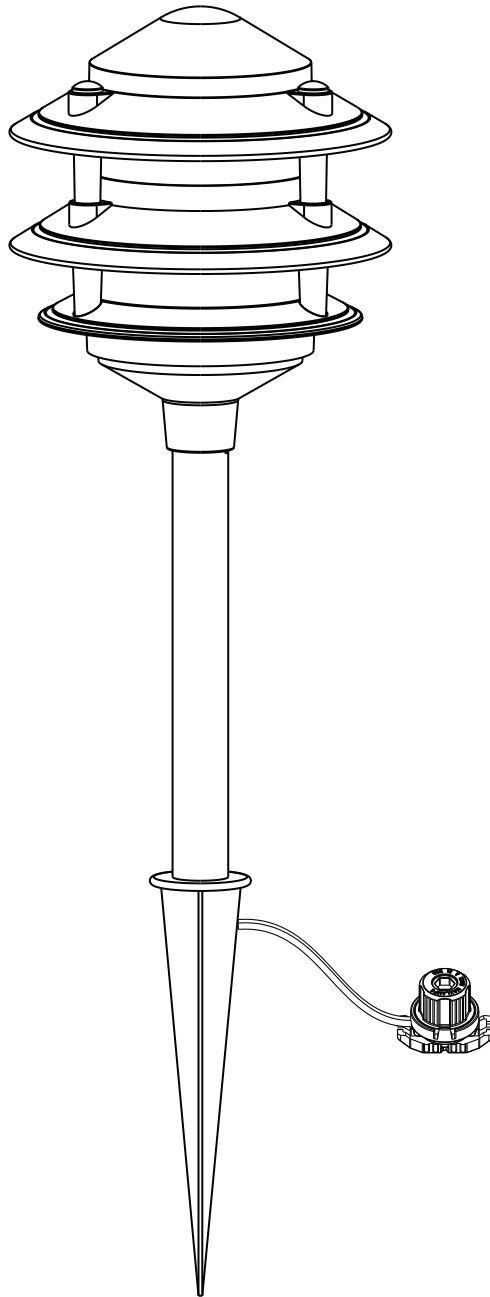
ITEM #0030323/0030329/0030335

# LOW-VOLTAGE LANDSCAPE LIGHT

MODEL #00293/00294/00295

Français p. 09

Español p. 17



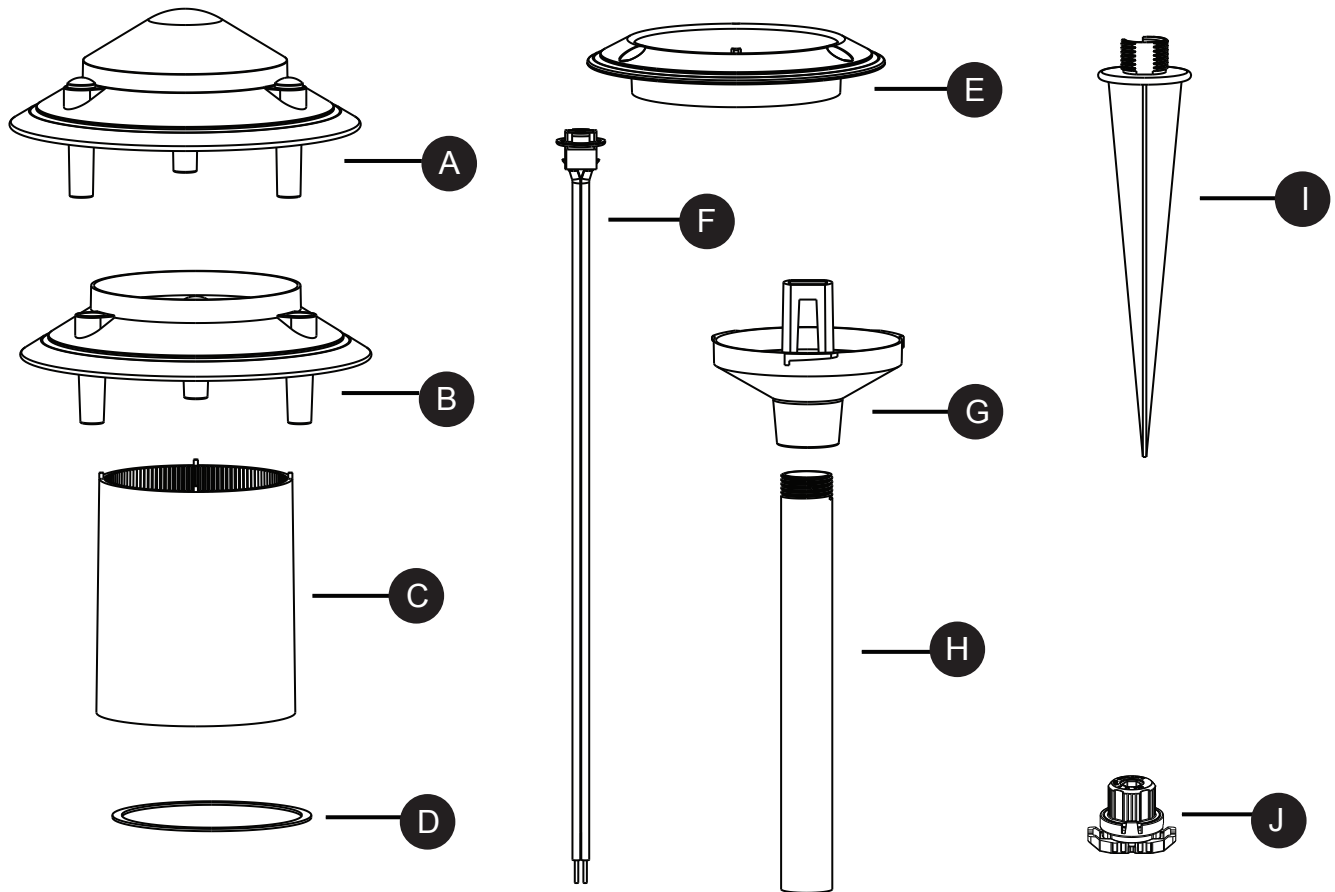
ATTACH YOUR RECEIPT HERE

Serial Number \_\_\_\_\_ Purchase Date \_\_\_\_\_



Questions, problems, missing parts? Before returning to your retailer, call our customer service department at 1-800-643-0067, 8 a.m. - 6 p.m., EST, Monday - Thursday, 8 a.m. - 5 p.m., EST, Friday.

## PACKAGE CONTENTS



PART	DESCRIPTION	QUANTITY
A	Top Cover	1
B	Middle Ring (preassembled to Top Cover (A))	1
C	Plastic Lens (preassembled to Top Cover (A))	1
D	Rubber (preassembled to Bottom Cover (E))	1
E	Bottom Cover (preassembled to Top Cover (A))	1
F	Wedge Base and Wire (preassembled to Fixture Cover (G))	1
G	Fixture Cover (preassembled to Bottom Cover (E))	1
H	Post	1
I	Stake	1
J	Connector (preassembled to Wedge Base and Wire (F))	1

## HARDWARE CONTENTS (not shown to size)

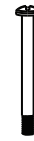
---

AA



Bulb  
Qty. 1

BB



Bolt  
Qty.3

(preassembled to Top Cover(A))

## SAFETY INFORMATION

---

Carefully read and understand the information given in this manual before beginning the assembly and installation. Failure to do so could lead to electric shock, fire or other injuries which could be hazardous or even fatal.

1. All electrical connections must be in agreement with local codes, ordinances or the national electric code (NEC). Contact your municipal building department to learn about your local codes, permits and/or inspections. **WARNING: RISK OF FIRE. MOST DWELLINGS BUILT BEFORE 1985 HAVE SUPPLY WIRE RATED FOR 140°F. CONSULT A QUALIFIED ELECTRICIAN BEFORE INSTALLATION.**

2. **TURN OFF ELECTRICITY** at main fuse box (or circuit breaker box) before beginning installation by switching circuit breaker off or removing fuse.

3. **DO NOT** connect this fixture to an electrical system that does not provide a means for equipment grounding. Never use a fixture in a two-wire system that is not grounded.

**WARNING: INSTALLING A FIXTURE INTO AN ELECTRICAL SYSTEM NOT HAVING A PROPER GROUNDING MEANS COULD ALLOW ALL METAL PARTS OF THE FIXTURE TO CARRY ELECTRICAL CURRENT IF ANY OF THE FIXTURE WIRES, WIRE CONNECTIONS OR SPLICES BECOME BROKEN. CUT OR LOOSE DURING THE MOUNTING OR NORMAL OPERATION OF THE FIXTURE. UNDER THIS CONDITION, ANYONE COMING IN CONTACT WITH THE FIXTURE IS SUBJECT TO ELECTRICAL SHOCK, WHICH COULD CAUSE SERIOUS INJURY OR DEATH.**

4. If you are not sure your lighting system has a grounding means, **DO NOT** attempt to install this fixture. Contact a qualified, licensed electrician for information with regards to proper grounding methods as required by the local electrical code in your area.

5. **DO NOT** connect the bare or green insulation fixture ground wire to the black (HOT) current-carrying or white neutral house wire.

WARNING: CONNECTION OF THE BARE OR GREEN FIXTURE GROUND WIRE TO THE BLACK OR WHITE HOUSE WIRES MAY ALLOW ALL METAL PARTS OF THE FIXTURE TO CARRY ELECTRICAL CURRENT. UNDER THIS CONDITION ANYONE COMING IN CONTACT WITH THE FIXTURE WILL RECEIVE ELECTRICAL SHOCK, WHICH COULD CAUSE SERIOUS INJURY OR DEATH.

6. DO NOT suspend any fixture by the house wires. A fixture must always be mounted directly to an outlet box or to a mounting strip, which is first attached to the outlet box.

WARNING: WIRE CONNECTORS WILL NOT SUPPORT THE WEIGHT OF A FIXTURE. SUSPENDING A FIXTURE BY THE HOUSE WIRES AND WIRE CONNECTORS WILL RESULT IN THE FIXTURE FALLING, WITH THE POSSIBILITY OF PERSONAL INJURY AND DANGER OF ELECTRICAL SHOCK OR FIRE.

7. All fixtures must be mounted to an outlet box that is supported by the building structure. DO NOT attempt to support the fixture by ceiling board alone. Ceiling board alone does not have the strength to support the weight of the fixture. The fixture may fall and cause personal injury.

8. BE CAREFUL not to damage or cut the wire insulation (covering) during fixture installation. DO NOT permit wires to contact any surface having a sharp edge. To do so may damage or cut the wire insulation, which could cause serious injury or death from electric shock.

9. DO NOT use lamps (bulbs) having a greater wattage than the maximum value stated on the fixture. The use of a higher wattage lamp(s) than specified will increase temperature and cause risk of fire.

10. Risk of Electric Shock. Install all luminaires 10 feet or more from a pool, spa, or fountain.

## **PREPARATION**

---

Before beginning assembly of product, make sure all parts are present. Compare parts with package contents list and hardware contents above. If any part is missing or damaged, do not attempt to assemble the product. Contact customer service for replacement parts.

**Estimated Assembly Time: 1 minute**

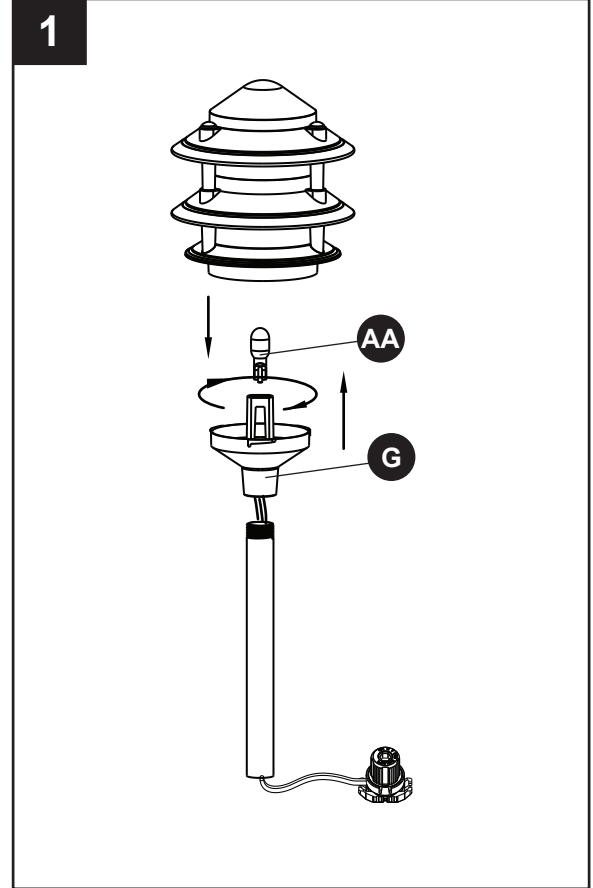
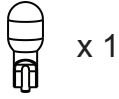
Helpful Tools (not included): Trowel

## ASSEMBLY INSTRUCTIONS

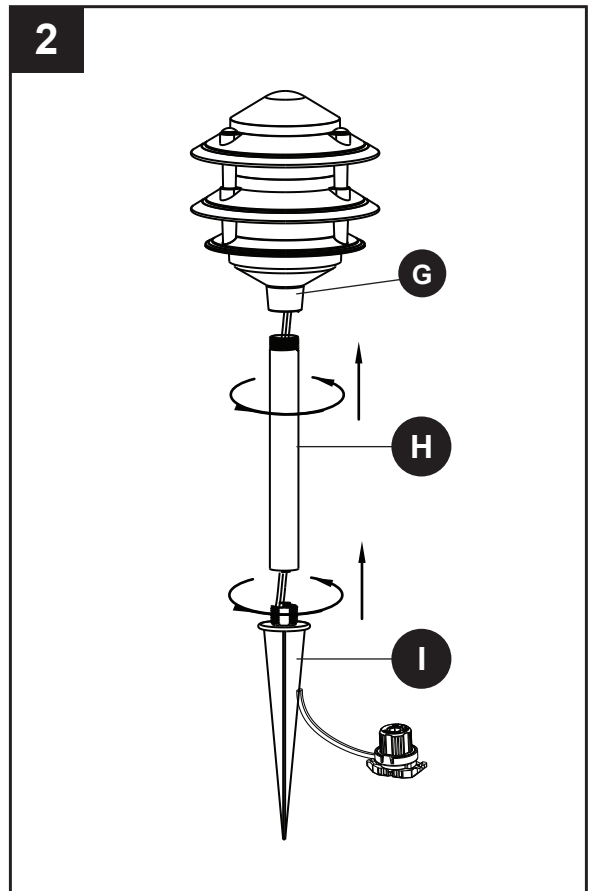
1. Unscrew fixture cover (G) from top assembly by turning counterclockwise and insert bulb (AA) into the socket. Reassemble top to fixture cover (G).

### Hardware Used

AA Bulb



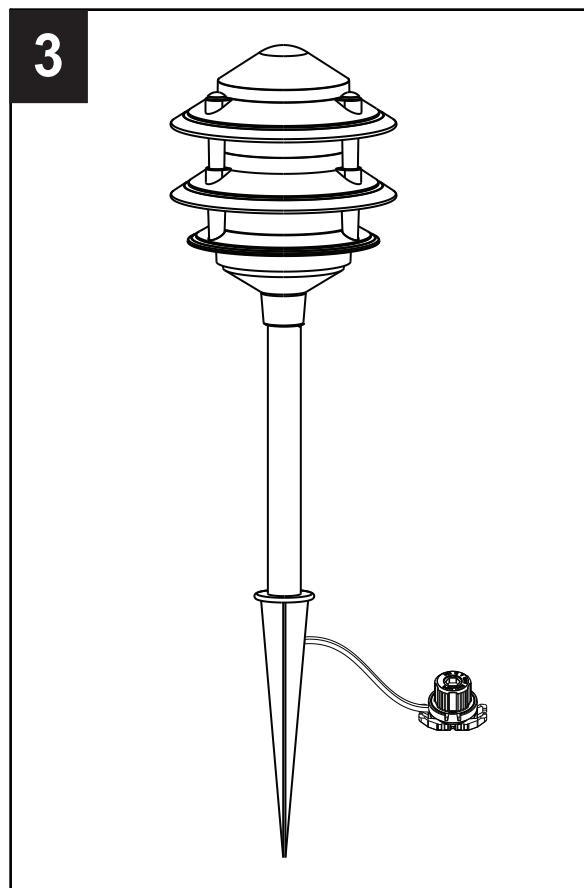
2. Attach the stake (I) and post (H) to fixture cover (G) by turning clockwise.



## ASSEMBLY INSTRUCTIONS

---

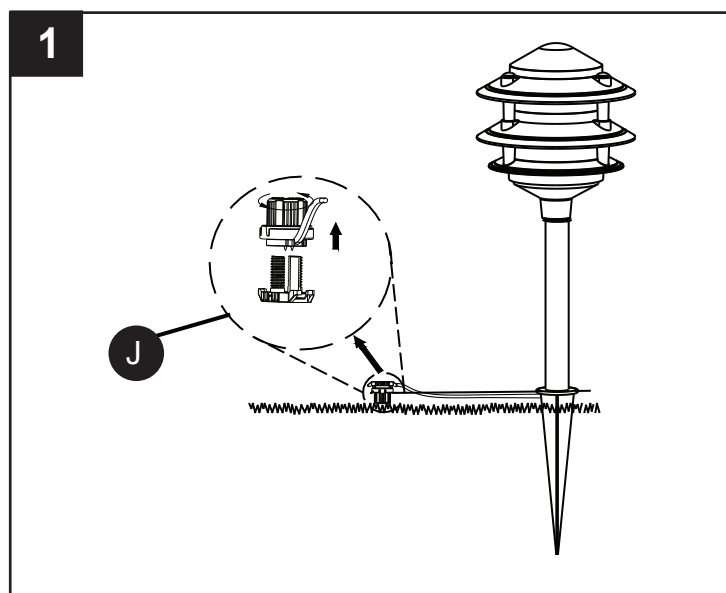
3. Make sure the assembled unit is fully tightened without any loose parts.



## OPERATION INSTRUCTIONS

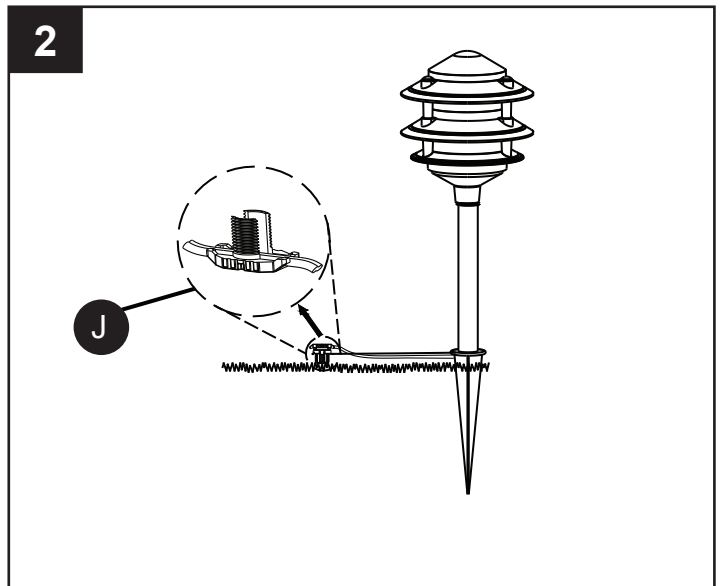
---

1. Unscrew the top from the connector (J) and keep it for later use.

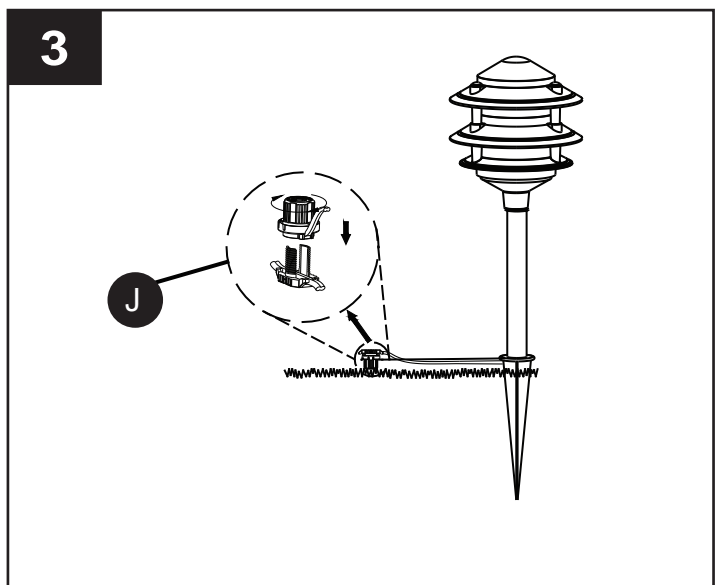


## OPERATION INSTRUCTIONS

2. Insert wire from low-voltage transformer (sold separately) into the connector (J).



3. Retighten the top cover removed in Step 1 until the two contact pins completely pierce through the plastic shield of the wire.



## TROUBLESHOOTING

PROBLEM	POSSIBLE CAUSE	CORRECTIVE ACTION
The light does not turn on at night.	<ol style="list-style-type: none"> <li>1. The transformer is not connected into power receptacle.</li> <li>2. The bulb is broken.</li> <li>3. The contact pins of connector does not pierce well.</li> </ol>	<ol style="list-style-type: none"> <li>1. Connect the transformer into power receptacle.</li> <li>2. Replace with new bulb.</li> <li>3. Make sure the contact pins pierce wire well and touch the electric wire.</li> </ol>

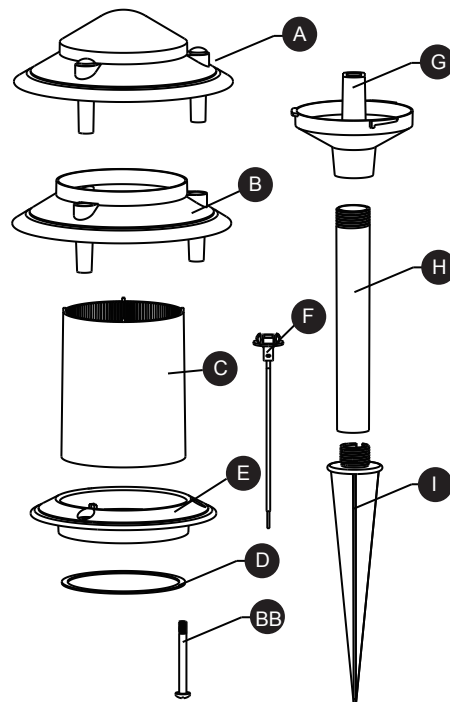
## WARRANTY

The manufacturer warrants all of its lighting fixtures against defects in materials and workmanship for a period of one year from the date of purchase. If within this period the product is found to be defective in material or workmanship, the product must be returned, with a copy of the bill of sales as proof of purchase, to the original place of purchase. The manufacturer will, at its option, repair, replace or refund the purchase price to the original purchaser consumer. This warranty does not cover the fixture becoming damaged due to misuse, accidental damage, improper handling and/or installation and specifically excludes liability for direct, incidental or consequential damages. As some states do not allow exclusions or limitations on an implied warranty, the above exclusions and limitations may not apply. This warranty gives you specific rights and you may also have other rights that vary from state to state.

## REPLACEMENT PARTS LIST

For replacement parts, call our customer service department at 1-800-643-0067, 8 a.m. - 6 p.m., EST, Monday - Thursday, 8 a.m. - 5 p.m., EST, Friday.

PART	DESCRIPTION	PART #
A	Top Cover	301001 - 0083**
B	Middle Ring	302001 - 0013**
C	Plastic Lens	990706 - 0051**
D	Rubber	990532 - 0063**
E	Bottom Cover	302003 - 0023**
F	Wedge Base and Wire	990323 - 0043**
G	Fixture Cover	302005 - 0012**
H	Post	303002 - 0052**
I	Stake	303003 - 0036**
BB	Bolt	990501 - 6134**



Printed in China



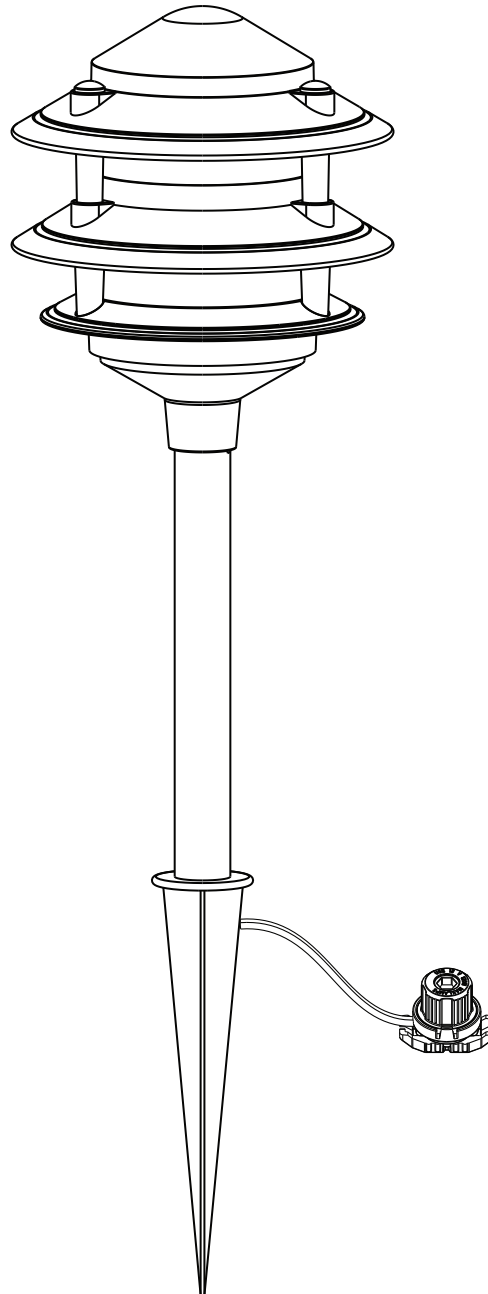
**PORTFOLIO**  
outdoor

ARTICLE #0030323/0030329/0030335

# LUMINAIRE À BASSE TENSION POUR PARTERRE

Portfolio Outdoor® est une marque de commerce déposée  
de LF, LLC. Tous droits réservés.

MODÈLE #00293/00294/00295



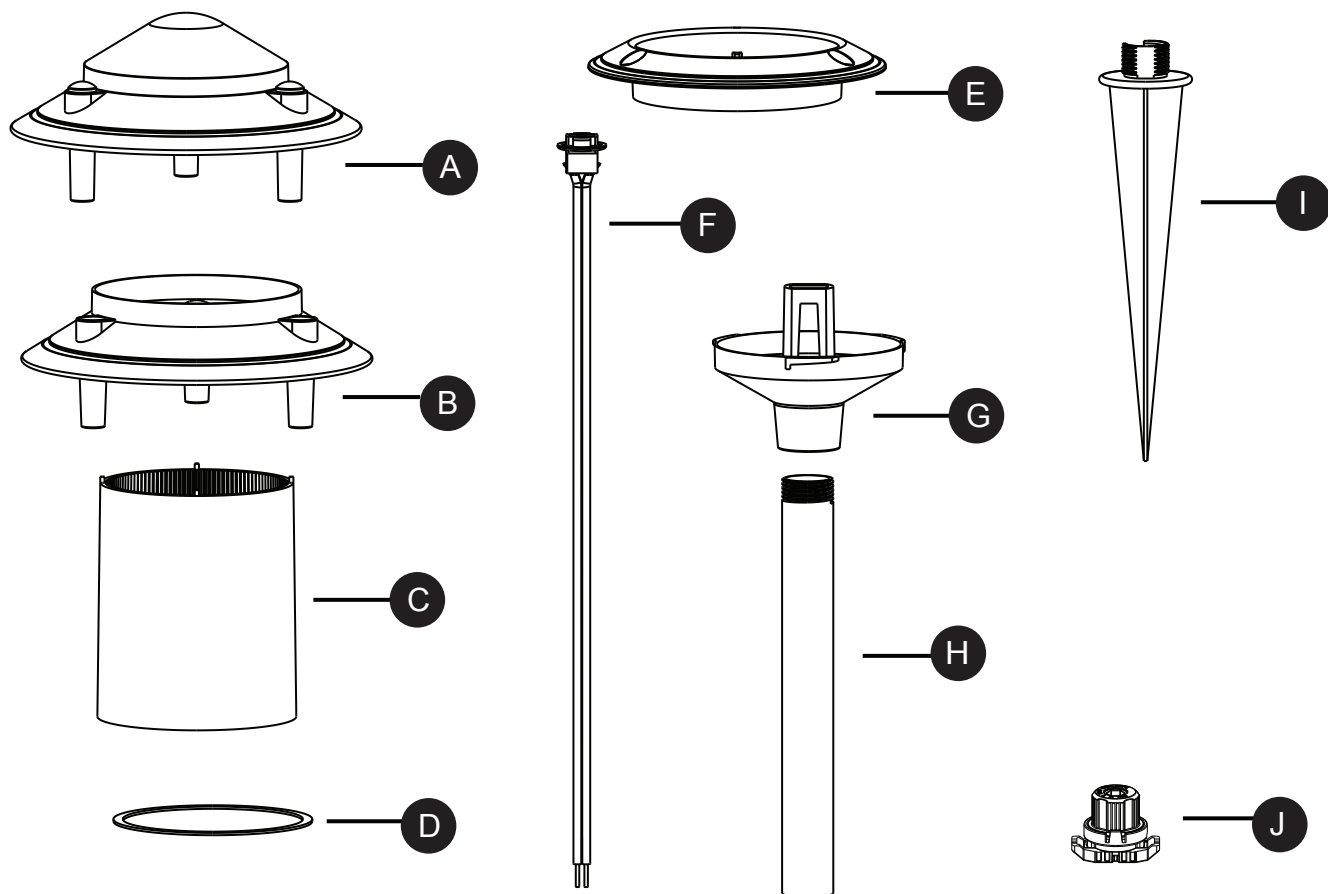
**JOIGNEZ VOTRE REÇU ICI**

Numéro de série \_\_\_\_\_ Date d'achat \_\_\_\_\_



**Des questions, des problèmes, des pièces manquantes?** Avant de retourner l'article au détaillant, appelez notre service à la clientèle au 1 800 643-0067, entre 8 h et 18 h (HNE), du lundi au jeudi, ou entre 8 h et 17 h (HNE) le vendredi.

## CONTENU DE L'EMBALLAGE



PIÈCE	DESCRIPTION	QUANTITÉ
A	Couvercle	1
B	Anneau central (pré-assemblé au couvercle (A))	1
C	Lentille en plastique (pré-assemblé au couvercle (A))	1
D	Collier en caoutchouc (pré-fixé au couvercle inférieur (E))	1
E	Anneau inférieur (pré-assemblé au couvercle (A))	1
F	Culot à poussoir et fil (pré-fixé au couvercle du luminaire (G))	1
G	Support du diffuseur (pré-fixé au couvercle inférieur (E))	1
H	Poteau	1
I	Piquet	1
J	Connecteur (pré-fixé au culot poussoir et au fil métallique (F))	1

## QUINCAILLERIE INCLUSE (grandeur non réelle)

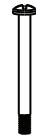
---

AA



Ampoule  
Qté : 1

BB



Boulon  
Qté : 3

### **CONSIGNES DE SÉCURITÉ**

---

Veillez lire attentivement ce manuel et vous assurer de comprendre l'information qu'il contient avant d'assembler ou d'installer ce produit. Le non-respect de cette consigne entraîne des risques d'électrocution, d'incendie ou de blessures pouvant représenter un danger ou causer la mort.

1. Toutes les connexions électriques doivent être conformes aux codes du bâtiment locaux, aux règlements locaux ou au Code national de l'électricité. Communiquez avec le service des bâtiments et de l'entretien de votre municipalité pour connaître les mesures d'inspection, les codes et les permis en vigueur.

**AVERTISSEMENT : RISQUE D'INCENDIE – LE FIL D'ALIMENTATION ÉLECTRIQUE DE LA PLUPART DES HABITATIONS CONSTRUITES AVANT 1985 POSSÈDE UNE TEMPÉRATURE NOMINALE DE 140°F. DEMANDEZ CONSEIL À UN ÉLECTRICIEN QUALIFIÉ AVANT D'INSTALLER LE LUMINAIRE.**

2. Avant l'installation, **COUPEZ L'ALIMENTATION ÉLECTRIQUE** en plaçant le disjoncteur en position hors tension ou en retirant le fusible du panneau central de disjoncteurs ou de fusibles.

3. Ne branchez **PAS** ce luminaire sur un système électrique sans mise à la terre. N'utilisez jamais un luminaire avec un branchement à deux fils sans mise à la terre.

**AVERTISSEMENT : EN RACCORDANT LE LUMINAIRE SUR UNE INSTALLATION ÉLECTRIQUE QUI N'EST PAS CORRECTEMENT MISE À LA TERRE, TOUTES LES PARTIES MÉTALLIQUES DU LUMINAIRE CONDUIRONT LE COURANT SI UN FIL, UN RACCORD OU UNE JONCTION SONT BRISÉS, COUPÉS OU DEVIENNENT RELÂCHÉS AU COURS DE L'INSTALLATION OU PENDANT L'UTILISATION NORMALE DU LUMINAIRE. DANS UNE TELLE SITUATION, QUICONQUE ENTRERAIT EN CONTACT AVEC LE LUMINAIRE RISQUERAIT DE RECEVOIR UN CHOC ÉLECTRIQUE POUVANT CAUSER DES BLESSURES GRAVES OU LA MORT.**

4. Si vous n'êtes pas certain que votre système électrique est doté d'une mise à la terre, ne tentez **PAS** d'installer ce luminaire. Communiquez avec un électricien qualifié pour connaître les méthodes de mise à la terre requises par le code de l'électricité en vigueur.

5. Ne branchez **PAS** le fil dénudé ou le fil vert de mise à la terre du luminaire sur le fil noir (SOUS TENSION) ou sur le fil blanc neutre de la maison.

AVERTISSEMENT : LE BRANCHEMENT DU FIL DÉNUDÉ OU DU FIL VERT DE MISE À LA TERRE DU LUMINAIRE SUR LE FIL NOIR OU SUR LE FIL BLANC DE LA MAISON RISQUE DE FAIRE PASSER LE COURANT DANS TOUTES LES PARTIES MÉTALLIQUES DU LUMINAIRE. DANS UNE TELLE SITUATION, QUICONQUE ENTRERAIT EN CONTACT AVEC LE LUMINAIRE RISQUERAIT DE RECEVOIR UN CHOC ÉLECTRIQUE POUVANT CAUSER DES BLESSURES GRAVES OU LA MORT.

6. Ne suspendez AUCUN luminaire par les fils électriques de la maison. Le luminaire doit toujours être fixé à une boîte à prises ou à une bande de fixation qui a d'abord été attachée à la boîte à prises.

AVERTISSEMENT : LES CAPUCHONS DE CONNEXION NE PEUVENT SUPPORTER LE POIDS D'UN LUMINAIRE. SUSPENDRE UN LUMINAIRE PAR LES FILS ÉLECTRIQUES DE LA MAISON ET LES CAPUCHONS DE CONNEXION POURRAIT CAUSER LA CHUTE DU LUMINAIRE, CE QUI ENTRAÎNERAIT DES RISQUES DE BLESSURES, DE CHOC ÉLECTRIQUE OU D'INCENDIE.

7. Tous les luminaires doivent être fixés à une boîte à prises retenue par la structure de l'immeuble. Ne tentez PAS de fixer le luminaire seulement à un panneau plafond. Le panneau plafond ne peut supporter seul le poids du luminaire. Le luminaire risque de tomber et de causer des blessures.

8. Prenez soin de ne PAS endommager ni couper la gaine protectrice (revêtement) des fils pendant l'installation du luminaire. Ne laissez PAS les fils entrer en contact avec une surface ayant un rebord tranchant. Vous risquez d'endommager ou de couper la gaine protectrice du fil, ce qui entraîne un risque de blessures graves ou de mort par choc électrique.

9. N'utilisez PAS d'ampoules dont la puissance dépasse la puissance nominale indiquée sur le luminaire. L'utilisation d'une ampoule dont la puissance dépasse la puissance nominale fera augmenter la température de l'ampoule, présentant ainsi un risque d'incendie.

10. Risque de choc électrique. N'installez jamais un luminaire à moins d'une piscine, d'un spa ou d'une fontaine.

## **PRÉPARATION**

---

Avant de commencer l'assemblage du produit, assurez-vous d'avoir toutes les pièces. Comparez les pièces avec la liste du contenu de l'emballage et celle de la quincaillerie ci-dessus. S'il y a des pièces manquantes ou endommagées, ne tentez pas d'assembler le produit. Communiquez avec le service à la clientèle pour obtenir des pièces de rechange.

**Temps d'assemblage approximatif : 1 minute**

Outils utiles (non inclus) : truelle

## INSTRUCTIONS POUR L'ASSEMBLAGE

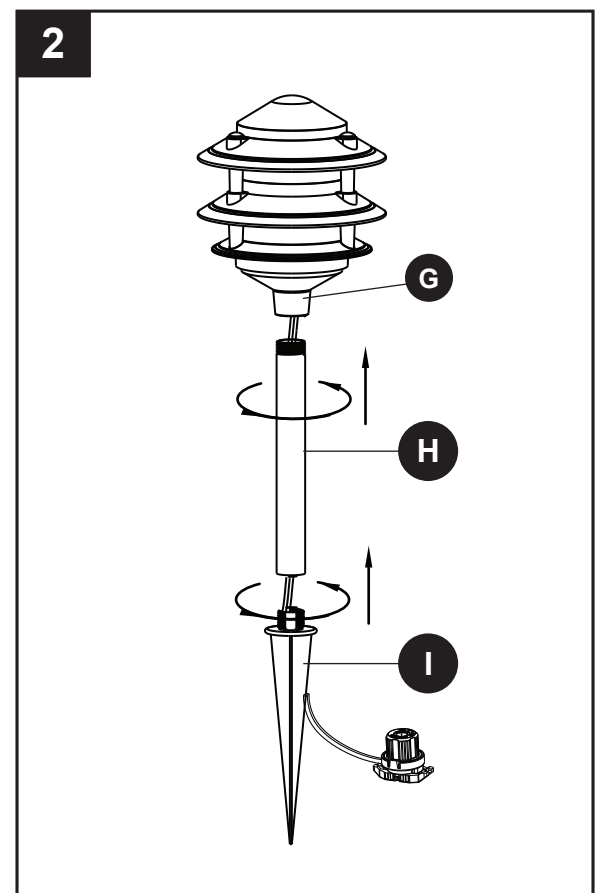
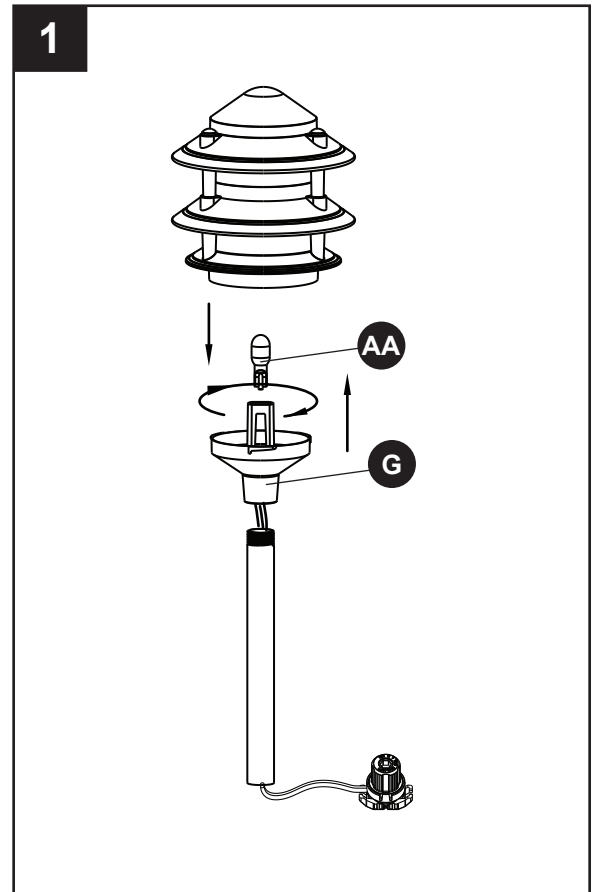
1. Dévissez le couvercle du luminaire (G) de l'assemblage supérieur en le tournant dans le sens antihoraire et insérez l'ampoule (AA) dans la douille. Ré-assemblez l'assemblage supérieur et le couvercle du luminaire (G).

### Quincaillerie utilisée

AA Ampoule

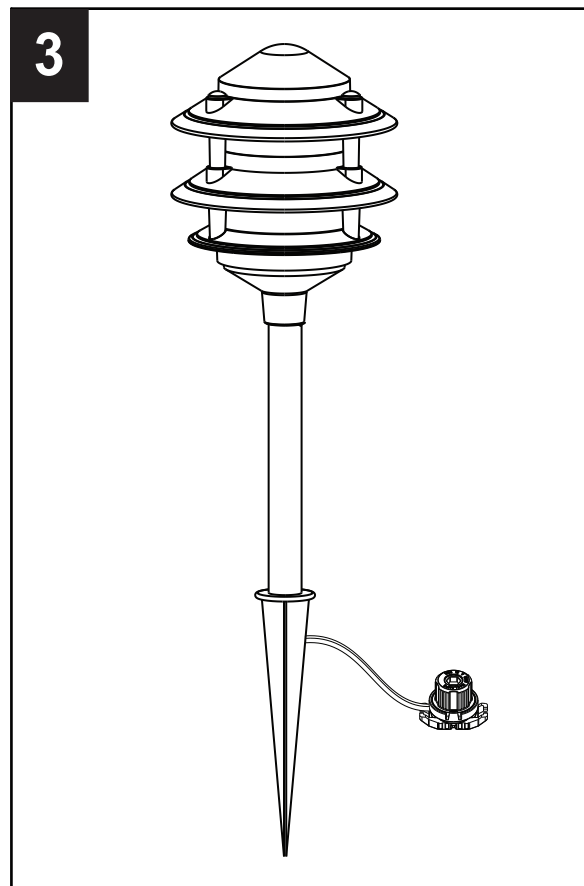


2. Montez le piquet (I) et le montant (H) sur le couvercle du luminaire (G) en tournant dans le sens horaire.



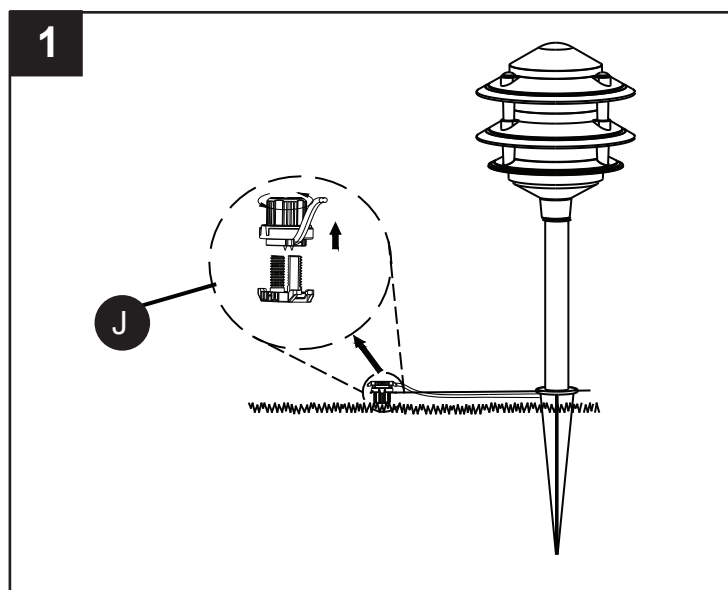
## INSTRUCTIONS POUR L'ASSEMBLAGE

3. Assurez-vous que toutes les pièces de l'ensemble sont serrées complètement.



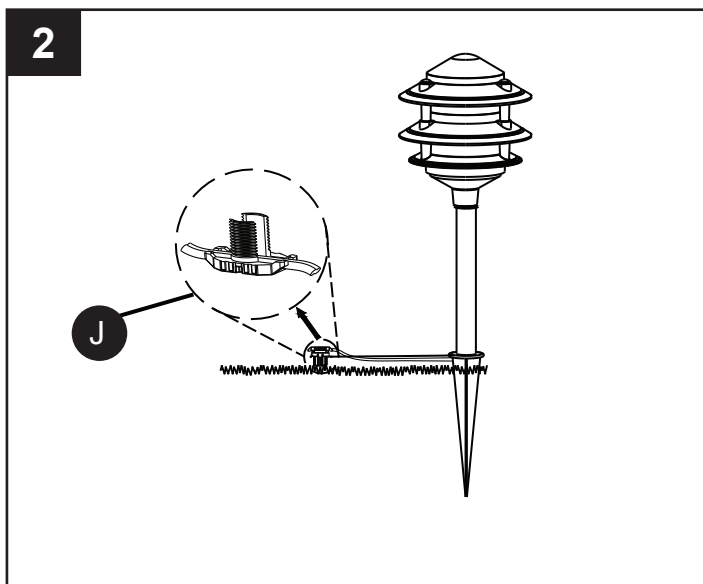
## MODE D'EMPLOI

1. Dévissez le couvercle du connecteur (J) et mettez-le de côté.

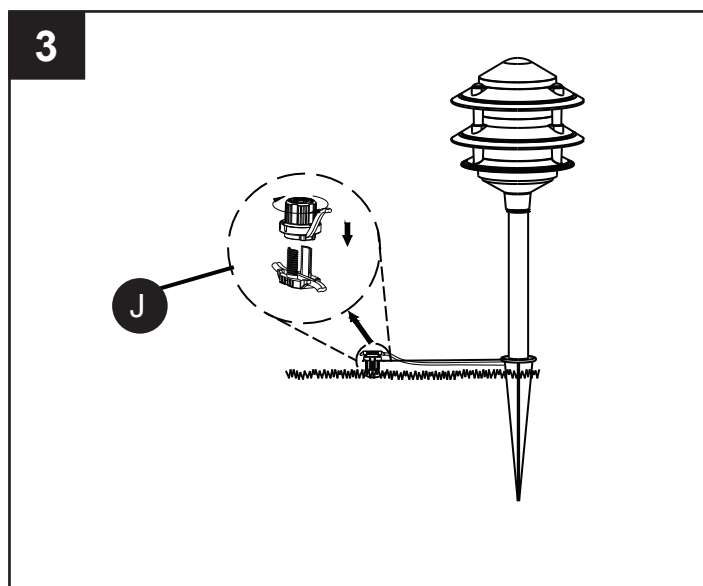


## MODE D'EMPLOI

2. Insérez le fil provenant du transformateur basse tension (vendu séparément) dans le connecteur (J).



3. Resserrez le couvercle supérieur retiré à l'étape 1 jusqu'à ce que les broches de contact transpercent complètement la gaine de protection en plastique du fil métallique.



## DÉPANNAGE

PROBLÈME	CAUSE POSSIBLE	MESURE CORRECTIVE
Le luminaire ne s'allume pas la nuit.	<ol style="list-style-type: none"> <li>1. Le transformateur n'est pas branché sur une prise électrique.</li> <li>2. L'ampoule est brisée.</li> <li>3. Les broches de contact du connecteur ne transpercent pas.</li> </ol>	<ol style="list-style-type: none"> <li>1. Branchez le transformateur sur une prise électrique.</li> <li>2. Remplacez l'ampoule.</li> <li>3. Assurez-vous que les broches de contact ont bien transpercé le fil et sont en contact avec le fil électrique.</li> </ol>

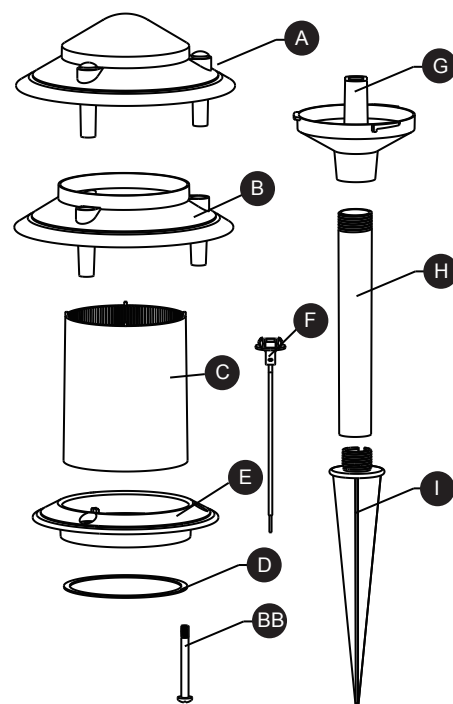
## GARANTIE

Le fabricant garantit tous ses luminaires contre les défauts de matériaux et de fabrication pour une période de un an à compter de la date d'achat. Si ce produit présente des défauts de matériaux ou de fabrication durant cette période, retournez-le au détaillant d'origine accompagné d'une copie de votre reçu comme preuve d'achat. Le fabricant choisira de réparer ou de remplacer le produit, ou de rembourser l'équivalent du prix d'achat. Cette garantie ne s'applique pas aux luminaires endommagés en raison d'un usage inapproprié, de dommages accidentels ou d'une manipulation ou installation inadéquate, et elle exclut expressément toute responsabilité pour des dommages directs, accessoires ou consécutifs. Certains États ou certaines provinces ne permettent pas l'exclusion ou la limitation d'une garantie implicite, de sorte que les limitations et exclusions mentionnées ci-dessus peuvent ne pas s'appliquer à vous. Cette garantie vous confère des droits précis. Il est possible que vous disposiez également d'autres droits, qui varient d'un État ou d'une province à l'autre.

## LISTE DES PIÈCES DE RECHANGE

Pour obtenir des pièces de rechange, communiquez avec notre service à la clientèle au 1 800 643-0067, entre 8 h et 18 h (HNE), du lundi au jeudi, ou entre 8 h et 17 h (HNE) le vendredi.

PIÈCE	DESCRIPTION	NO DE PIÈCE
A	Couvercle	301001 - 0083**
B	Anneau central	302001 - 0013**
C	Lentille en plastique	990706 - 0051**
D	Collier en caoutchouc	990532 - 0063**
E	Anneau inférieur	302003 - 0023**
F	Culot à poussoir et fil	990323 - 0043**
G	Support du diffuseur	302005 - 0012**
H	Poteau	303002 - 0052**
I	Piquet	303003 - 0036**
BB	Boulon	990501 - 6134**



Imprimé en Chine



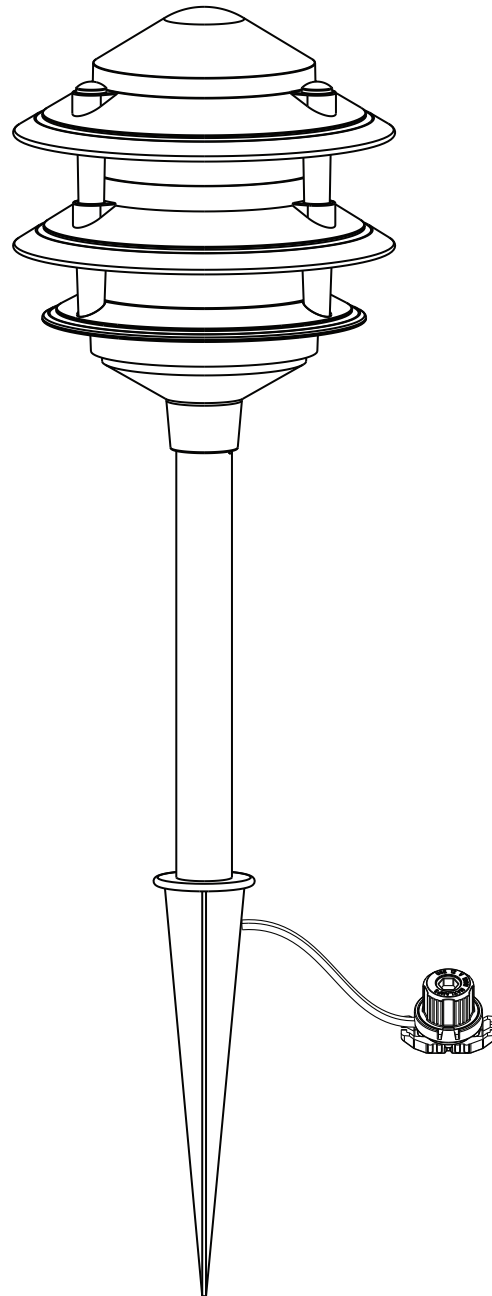


Portfolio Outdoor® es una marca registrada de LF, LLC. Todos los derechos reservados.

ARTÍCULO #0030323/0030329/0030335

# LUZ PARA EL JARDÍN DE BAJO VOLTAJE

MODELO #00293/00294/00295



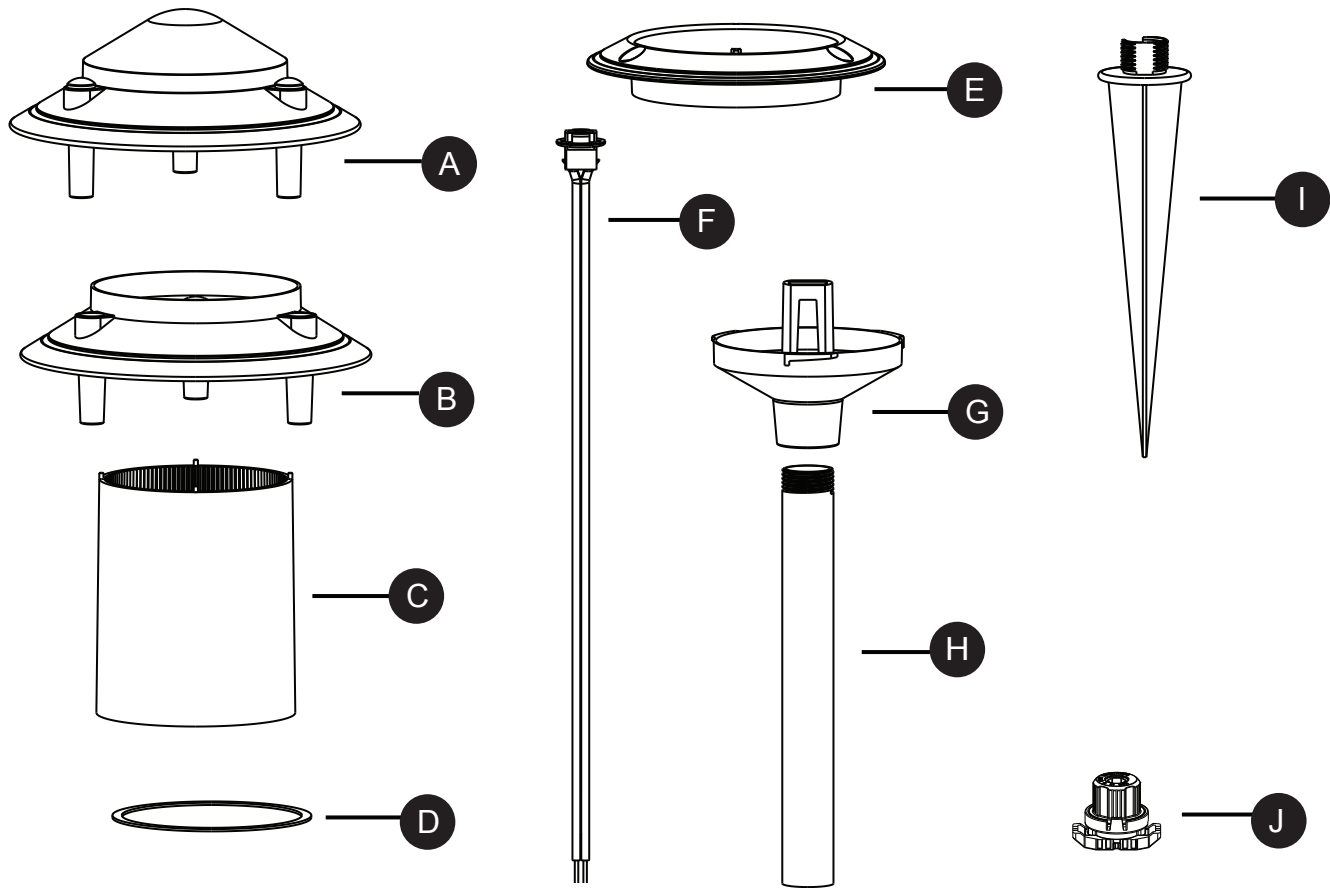
**ADJUNTE SU RECIBO AQUÍ**

Número de serie \_\_\_\_\_ Fecha de compra \_\_\_\_\_



**¿Preguntas, problemas, piezas faltantes?** Antes de volver a la tienda, llame a nuestro Departamento de Servicio al Cliente al 1-800-643-0067 de lunes a jueves de 8 a.m. a 6 p.m., y los viernes de 8 a.m. a 5 p.m., hora estándar del Este.

## CONTENIDO DEL PAQUETE



PIEZA	DESCRIPCIÓN	CANTIDAD
A	Cubierta superior	1
B	Anneau central (preensamblada en la cubierta superior (A))	1
C	Mica plástica (preensamblada en la cubierta superior (A))	1
D	Goma (preensamblado a la cubierta inferior (E))	1
E	Cubierta inferior (preensamblada en la cubierta superior (A))	1
F	Base y cable de la cuña (preensamblado a la cubierta de la lámpara (G))	1
G	Cubierta de la lámpara (preensamblado a la cubierta inferior (E))	1
H	Poste	1
I	Estaca	1
J	Conector (preensamblado a la base en forma de cuña y al cable (F))	1

## ADITAMENTOS (no se muestra en tamaño real)

---

AA



Bombilla  
Cant. 1

BB



Perno  
Cant. 3

### INFORMACIÓN DE SEGURIDAD

---

Lea atentamente y comprenda la información de este manual antes de comenzar a ensamblar e instalar. El incumplimiento de dicho paso podría ocasionar descargas eléctricas, incendios u otras lesiones, las que pueden ser peligrosas o incluso fatales.

1. Todas las conexiones eléctricas deben cumplir con los códigos locales, las ordenanzas o el Código nacional de electricidad (NEC, por sus siglas en inglés). Consulte con el departamento de construcción municipal para conocer más acerca de los códigos, permisos y/o inspecciones locales.

**ADVERTENCIA: RIESGO DE INCENDIO: LA MAYORÍA DE LAS CASAS CONSTRUIDAS ANTES DE 1985 TIENEN CABLES DE SUMINISTRO CLASIFICADOS PARA 140°F. CONSULTE CON UN ELECTRICISTA CALIFICADO ANTES DE INSTALAR.**

2. **DESCONECTE LA ELECTRICIDAD** de la caja principal de fusibles (o la caja del interruptor de circuito) antes de comenzar la instalación; para hacerlo, desconecte el interruptor de circuito o retire el fusible.

3. **NO conecte esta lámpara a un sistema eléctrico que no proporcione un medio de puesta a tierra para el equipo.** Nunca utilice una lámpara en un sistema de dos conectores que no tenga conexión a tierra.

**ADVERTENCIA: INSTALAR UNA LÁMPARA EN UN SISTEMA ELÉCTRICO QUE NO TENGA UNA PUESTA A TIERRA ADECUADA PODRÍA PROVOCAR QUE LAS PIEZAS DE METAL DEL ENSAMBLE CONDUZCAN CORRIENTE ELÉCTRICA SI CUALQUIERA DE LOS CONDUCTORES, LAS CONEXIONES DEL CABLEADO O EMPALMES DE LA LÁMPARA SE ROMPEN, CORTAN O AFLOJAN DURANTE EL MONTAJE O FUNCIONAMIENTO NORMAL DE LA LÁMPARA. EN ESTA SITUACIÓN, CUALQUIER PERSONA QUE ENTRE EN CONTACTO CON LA LÁMPARA RECIBIRÁ UNA DESCARGA ELÉCTRICA, LA QUE PODRÍA OCASIONAR LESIONES GRAVES O LA MUERTE.**

4. Si no está seguro de si su sistema de iluminación tiene un medio de puesta a tierra, **NO intente instalar esta lámpara.** Póngase en contacto con un electricista calificado y autorizado para obtener información con respecto a los métodos adecuados de puesta a tierra requeridos por el código local de electricidad de su área.

5. **NO conecte el conductor de puesta a tierra de aislamiento desnudo o verde de la lámpara al conductor negro (DE CORRIENTE) que lleva la corriente o al conductor blanco neutro interior.**

ADVERTENCIA: CONECTAR EL CONDUCTOR DE TIERRA DESNUDO O VERDE DE LA LÁMPARA A LOS CONDUCTORES NEGRO O BLANCO DE LA CASA PUEDE PROVOCAR QUE LAS PIEZAS METÁLICAS DE LA LÁMPARA CONDUZCAN CORRIENTE ELÉCTRICA. EN ESTA SITUACIÓN, CUALQUIER PERSONA QUE ENTRE EN CONTACTO CON LA LÁMPARA RECIBIRÁ UNA DESCARGA ELÉCTRICA QUE PODRÍA OCASIONAR UNA LESIÓN GRAVE O LA MUERTE.

6. NO cuelgue ninguna lámpara de los cables de la casa. Siempre se debe montar la lámpara directamente a una caja de tomacorriente o a una placa de montaje que primero se una a la caja de tomacorriente.

ADVERTENCIA: LOS CONECTORES DEL CABLE NO SOPORTARÁN EL PESO DE UNA LÁMPARA. SUSPENDER UNA LÁMPARA DE LOS CABLES INTERIORES Y DE LOS CONECTORES DEL CABLE PUEDE PROVOCAR LA CAÍDA DE LA LÁMPARA, LO QUE PODRÍA PROVOCAR LESIONES PERSONALES Y PELIGRO DE DESCARGAS ELÉCTRICAS O INCENDIO.

7. Todas las lámparas deben estar montadas en una caja de salida que esté sostenida por la estructura del edificio. NO intente que la lámpara sea sostenida sólo por el tablero del techo. El tablero del techo por sí solo no tiene la fuerza suficiente para soportar el peso de la lámpara. La lámpara se puede caer y puede causar lesiones personales.

8. TENGA CUIDADO de no dañar o cortar el aislamiento del cable (cubierta) durante la instalación de la lámpara. NO permita que los conductores entren en contacto con ninguna superficie que tenga un borde afilado. Esto podría dañar o cortar el aislamiento del cable y ocasionar lesiones graves o la muerte debido a una descarga eléctrica.

9. NO utilice lámparas (bombillas) de un vataje mayor que el valor máximo establecido en la lámpara. La utilización de lámpara(s) cuyo vataje es mayor que el especificado incrementará la temperatura de la lámpara y causaría riesgo de incendio.

10. Riesgo de descarga eléctrica. Instale todas las luminarias al menos 10 pies de piscinas, spas o fuentes de agua.

## **PREPARACIÓN**

---

Antes de comenzar a ensamblar el producto, asegúrese de tener todas las piezas. Compare las piezas con la lista del contenido del paquete y los aditamentos mencionados anteriormente. No intente ensamblar, instalar o usar el producto si falta alguna pieza o si las piezas están dañadas. Póngase en contacto con el Departamento de Servicio al Cliente para obtener piezas de repuesto.

**Tiempo estimado de ensamblaje: 1 minuto**

Herramientas útiles (no se incluyen): Llana

## INSTRUCCIONES DE ENSAMBLAJE

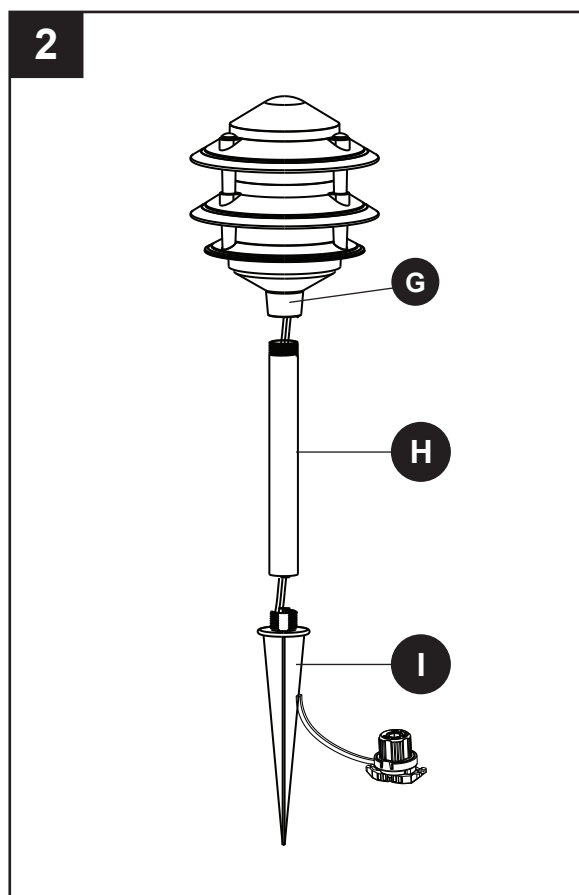
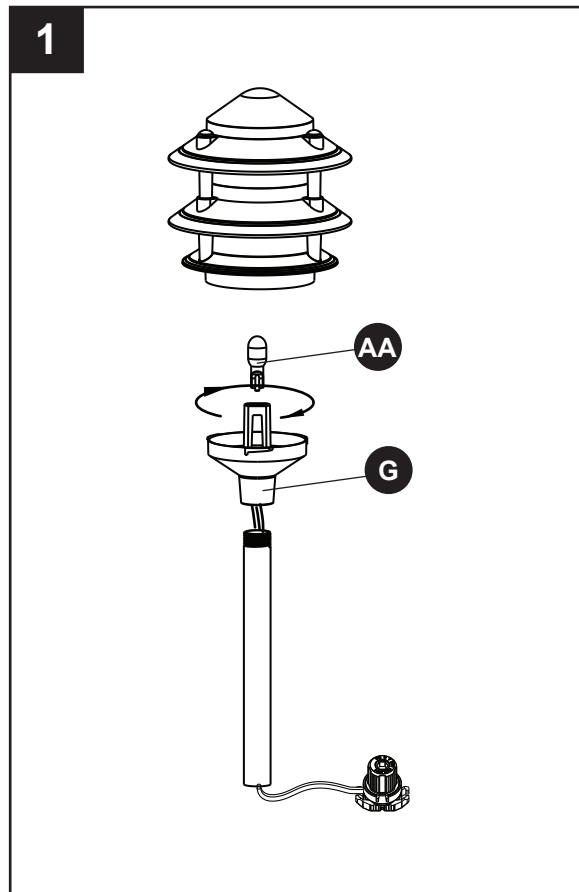
1. Desatornille la cubierta de la lámpara (G) del ensamble superior con un giro en dirección contraria a las manecillas del reloj e inserte la bombilla (AA) en el portalámpara. Vuelva a ensamblar la parte superior a la cubierta de la lámpara (G).

### Aditamentos utilizados

**AA** Bombilla

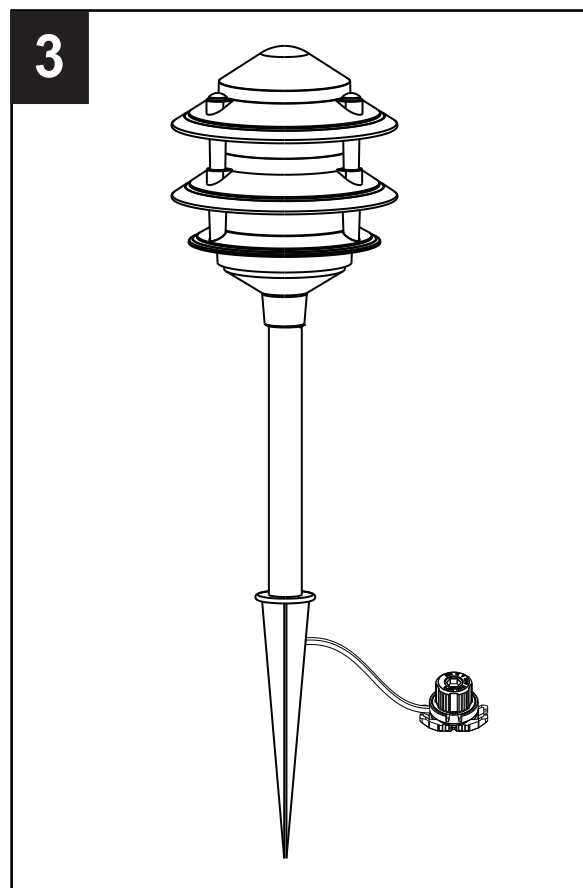


2. Fije la estaca (I) y el poste (H) a la cubierta de la lámpara (G) con un giro en dirección contraria a las manecillas del reloj.



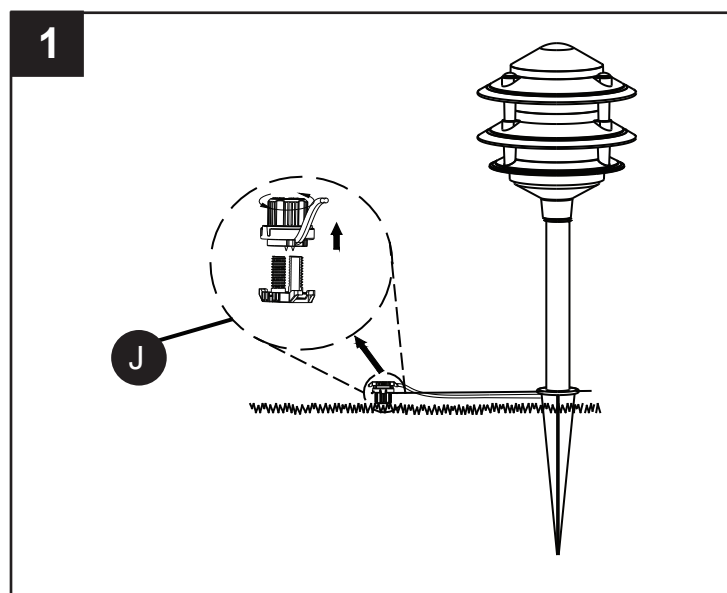
## INSTRUCCIONES DE ENSAMBLAJE

3. Asegúrese de que la unidad ensamblada esté bien sujeta y que no tenga piezas sueltas.



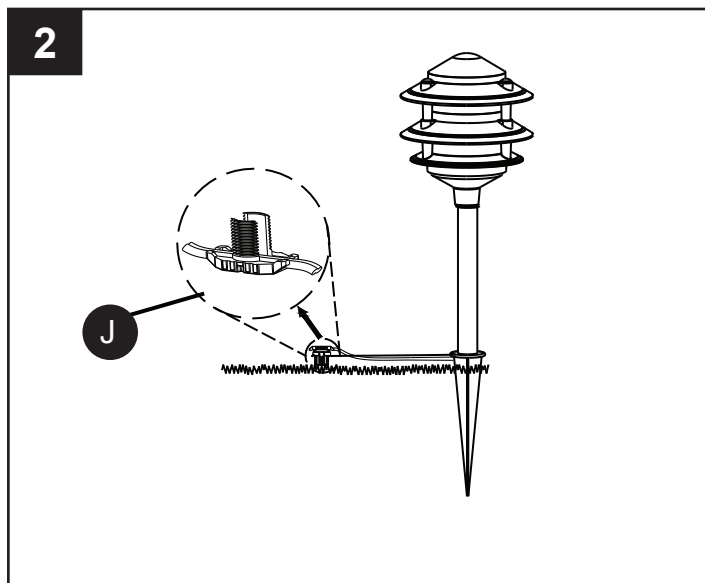
## INSTRUCCIONES DE FUNCIONAMIENTO

1. Desatornille la cubierta superior del conector (J) y guárdelo para utilizarlo posteriormente.

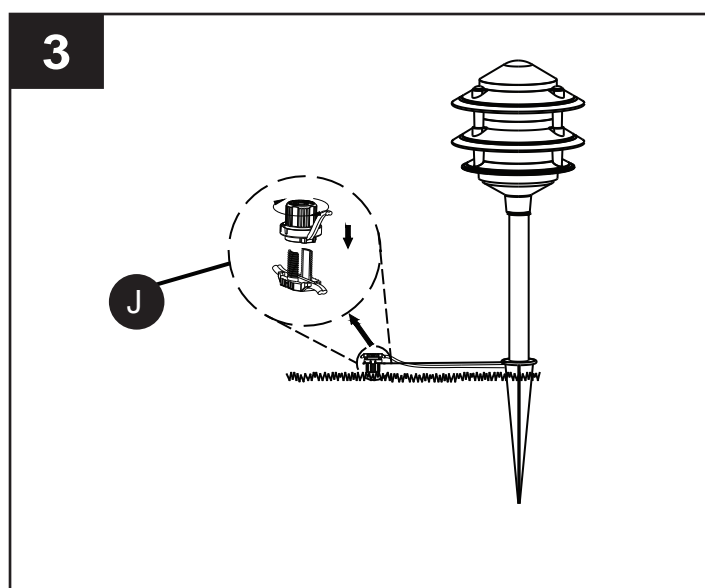


## INSTRUCCIONES DE FUNCIONAMIENTO

2. Coloque el cable del transformador de bajo voltaje (se vende por separado) en el conector (J).



3. Vuelva a apretar la cubierta superior que retiró en el paso 1, hasta que las dos clavijas de contacto atraviesen por completo la protección de plástico en el cable.



## SOLUCIÓN DE PROBLEMAS

PROBLEMA	CAUSA POSIBLE	ACCIÓN CORRECTIVA
La luz no se enciende al anochecer.	<ol style="list-style-type: none"> <li>1. El transformador no está conectado al receptáculo de alimentación.</li> <li>2. La bombilla está rota.</li> <li>3. Las clavijas de contacto del conector no atraviesan bien.</li> </ol>	<ol style="list-style-type: none"> <li>1. Conecte el transformador al receptáculo de alimentación.</li> <li>2. Reemplace la bombilla por una nueva.</li> <li>3. Asegúrese de que las clavijas de contacto atraviesen bien el cable y que toquen el conductor eléctrico.</li> </ol>

## GARANTÍA

El fabricante garantiza la ausencia de defectos en los materiales o en la fabricación de todos sus accesorios de iluminación durante un período de un año a partir de la fecha de compra. Si dentro de este período el producto presenta defectos en el material o la mano de obra, se debe devolver el producto, junto con una copia del recibo de venta como prueba de la compra, al lugar donde se compró. El fabricante, a su elección, reparará, reemplazará o devolverá el monto de la compra al comprador original. Esta garantía no cubre daños en el ensamble debido a mal uso, daño accidental, manipulación o instalación inadecuada y/o excluye específicamente toda responsabilidad por daños directos, accidentales o resultantes. Debido a que algunos estados no permiten exclusiones o limitaciones en una garantía implícita, las exclusiones y limitaciones anteriores pueden no aplicarse. Esta garantía le otorga derechos específicos pero podría tener también otros derechos que varían.

## LISTA DE PIEZAS DE REPUESTO

Para obtener piezas de repuesto, llame a nuestro Departamento de Servicio al Cliente al 1-800-643-0067 de lunes a jueves de 8 a.m. a 6 p.m., y los viernes de 8 a.m. a 5 p.m., hora estándar del Este.

PIEZA	DESCRIPCIÓN	PIEZA #
A	Cubierta superior	301001 - 0083**
B	Anillo medio	302001 - 0013**
C	Mica plástica	990706 - 0051**
D	Goma	990532 - 0063**
E	Cubierta inferior	302003 - 0023**
F	Base y cable de la cuña	990323 - 0043**
G	Cubierta de la lámpara	302005 - 0012**
H	Poste	303002 - 0052**
I	Estaca	303003 - 0036**
BB	Perno	990501 - 6134**

