



SAFETY INFORMATION/CONSIGNES DE SÉCURITÉ/INFORMACIÓN DE SEGURIDAD

Please read and understand this entire manual before attempting to assemble, operate or install the product./Assurez-vous de lire et de comprendre l'intégralité du présent manuel avant de tenter d'assembler, d'utiliser ou d'installer l'article./Lea y comprenda completamente este manual antes de intentar ensamblar, usar o instalar el producto.

- Turn off/unplug and allow to cool before replacing bulb, cleaning or other maintenance./Éteignez ou débranchez le luminaire et laissez-le refroidir avant de remplacer une ampoule, de le nettoyer ou d'effectuer toute autre tâche d'entretien./Apague/desenchufe y permítala que la bombilla se enfríe antes de reemplazarla, limpiarla o darle otro tipo de mantenimiento.
- Bulb gets HOT quickly! Touch only switch/plug when turning on./L'ampoule devient CHAUDE rapidement! Touchez à l'interrupteur ou à la fiche seulement lorsque vous allumez l'article./La bombilla se CALIENTA rápidamente! Al encenderla, toque solo el interruptor o el enchufe.
- Do not remain in light if skin feels warm./Éloignez-vous du luminaire si votre peau se réchauffe./No continúe expuesto a la luz si siente la piel caliente.
- Do not look directly at lighted bulb./Évitez de regarder directement l'ampoule allumée./No mire directamente hacia la bombilla encendida.

CAUTION/MISE EN GARDE/PRECAUCIÓN

- Keep lamp away from materials that may burn./Gardez tout matériau inflammable à distance du luminaire./Mantenga la lámpara alejada de materiales que puedan prenderse.
- Use only with 150-watt type-A or smaller bulbs./Utilisez uniquement une ampoule de 150 watts de type A ou moins./Use solo con bombillas tipo A de 150 vatios o menos.

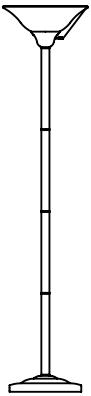
CARE AND MAINTENANCE/ENTRETIEN/CAUIDADO Y MANTENIMIENTO

- To clean, use soft cloth only./Nettoyez l'article uniquement à l'aide d'un linge doux./Use solo un paño suave para limpiar.
- Do not use any chemical or abrasive cleaners./N'utilisez pas de produits chimiques ni de produits de nettoyage abrasifs./No use productos químicos ni limpiadores abrasivos.
- Bulb Replacement: Use only 150-watt max. standard-base incandescent bulb./Remplacement de l'ampoule : utilisez une ampoule de base incandescente à culot standard d'un maximum de 150 watts./Reemplazo de las bombillas: use solo una bombilla incandescente de base estándar de 150 vatios como máximo.

ITEM/ARTICLE/ARTÍCULO #0758071

FLOOR LAMP LAMPADAIRE LÁMPARA DE PISO

MODEL/MODÈLE/MODELO #120527



allen + roth®

allen + roth® is a registered trademark of LF, LLC.
All Rights Reserved.

allen + roth® est une marque de commerce déposée de LF, LLC. Tous droits réservés.

allen + roth® es una marca registrada de LF, LLC.
Todos los derechos reservados.

Thank you for purchasing this allen + roth product. We've created these easy-to-follow instructions to ensure you spend your time enjoying the product instead of putting it together. But, if you need more information than what is provided here, please visit Lowes.com, search the item number and refer to the Guides & Documents tab on the product's page.

If the item is no longer for sale, or if you have any questions or problems, please call our customer service department at 1-866-439-9800, 8 a.m. - 6 p.m., EST, Monday - Thursday, 8 a.m. - 5 p.m., EST, Friday.

Nous vous remercions d'avoir acheté cet article allen + roth. Nous avons rédigé des instructions faciles à suivre afin que vous puissiez assembler l'article sans tracas et en profiter le plus rapidement possible. Toutefois, si vous avez besoin d'informations supplémentaires, visitez le site Lowes.com, recherchez le numéro de l'article et consultez l'onglet « Guides & Documents » (guides et documents) sur la page de l'article.

Si l'article n'est plus en vente, ou si vous avez des questions ou des problèmes, veuillez communiquer avec notre service à la clientèle au 1 866 439-9800, entre 8 h et 18 h (HNE), du lundi au jeudi, ou entre 8 h et 17 h (HNE) le vendredi.

Gracias por comprar este producto allen + roth. Hemos creado estas instrucciones fáciles de seguir para garantizar que pase su tiempo disfrutando el producto en lugar de armándolo. No obstante, si necesita más información que la entregada aquí, visite Lowes.com, busque el número de artículo y consulte la pestaña Guides & Documents (Guías y documentos) en la página del producto.

Si el artículo ya no está a la venta o si tiene alguna pregunta o problema, llame a nuestro Departamento de Servicio al Cliente al 1-866-439-9800, de lunes a jueves de 8 a.m. a 6 p. m., hora estándar del Este y los viernes de 8 a. m. a 5 p. m., hora estándar del Este.

WARRANTY/GARANTIE/GARANTIA

The manufacturer warrants this product to be free from defects in workmanship and material present at time of shipment from the factory for one (1) year from the date of purchase. This warranty applies only to the original purchaser. The manufacturer agrees to correct such defect at no charge or at our option replace the lamp with a comparable or superior model. To obtain warranty service, call our customer service department at 1-866-439-9800 for return authorization and shipping instructions. You may be required to present a copy of your sales receipt as proof of purchase. All cost of removal and accessories not produced by the manufacturer, are the purchaser's responsibility. The manufacturer assumes no responsibility whatsoever for lamp installation during the warranty period. There is no further expressed warranty. The manufacturer disclaims any and all implied warranties. The manufacturer shall not be liable for incidental, consequential or special damages arising at or in connection with product use or performance except as may otherwise be accorded by law. This warranty gives you specific legal rights and you may also have other rights which vary from state to state. This warranty supersedes all prior warranties.

The fabricant garantit le produit contre tout défaut de matériaux ou de fabrication présent au moment de l'expédition de l'usine pendant un (1) an à compter de la date d'achat. Cette garantie ne s'applique qu'à l'acheteur initial. Le fabricant convient de corriger un tel défaut sans frais ou, à sa discrétion, de remplacer le luminaire par un modèle comparable ou supérieur. Pour effectuer une réclamation au titre de la garantie, communiquez avec notre service à la clientèle au 1 866 439-9800 afin d'obtenir une autorisation de retour et des instructions d'expédition. Vous devrez peut-être présenter une copie de votre reçu comme preuve d'achat. Tous les frais de désinstallation et de réinstallation incombent à l'acheteur. L'acheteur est responsable de tout dommage au luminaire causé par un accident, un usage inapproprié ou une installation inadéquate, ou par l'ajout d'accessoires qui ne sont pas produits par le fabricant. Le fabricant n'est aucunement responsable de l'installation du luminaire durant la période de la garantie. Aucune autre garantie explicite n'est consentie. Le fabricant décline toute garantie implicite. Le fabricant n'est pas responsable des dommages accessoires, indirects ou particuliers découlant de l'utilisation du produit. Il n'est pas responsable des dommages accessoires, indirects ou particuliers découlant de l'utilisation du produit, à l'exception de ce qui pourrait être autrement prévu par la loi. Cette garantie vous confère des droits précis. Il est possible que vous disposiez également d'autres droits, qui varient d'un État ou d'une province à l'autre. Cette garantie remplace toute garantie antérieure.

The fabricante garantiza que este producto no presentará defectos, en la mano de obra ni en el material presente en el momento del transporte desde la fábrica, durante un (1) año desde la fecha de compra. Esta garantía es válida solo para el comprador original. El fabricante acepta reparar dichos defectos sin cargo o, según nuestro criterio, reemplazar la lámpara por un modelo comparable o superior. Para obtener los servicios cubiertos por la garantía, llame a nuestro departamento de servicio al cliente al 1-866-439-9800 para enviarle una autorización de devolución y las instrucciones de envío. Es posible que se le exija presentar una copia del recibo de venta como comprobante de compra. Todos los costos de extracción y reinstalación son responsabilidad explícita del comprador. Cualquier daño a la lámpara producido por accidente, uso indebido o instalación incorrecta, o a causa de elementos accesorios que no son del fabricante, será responsabilidad del comprador. El fabricante no asume ningún tipo de responsabilidad por la instalación de la lámpara durante el periodo de garantía. No existe otro tipo de garantía explícita. El fabricante rechaza cualquier y todas las garantías implícitas. El fabricante no será responsable de daños circunstanciales, resultantes o especiales que surjan en relación con el uso o el funcionamiento del producto, excepto que la ley indique lo contrario. Esta garantía le otorga derechos legales específicos, pero podría tener también otros.

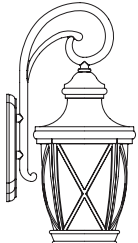
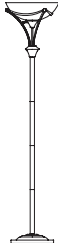
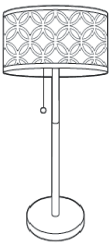
The manufacturer warrants this product to be free from defects in workmanship and material present at time of shipment from the factory for one (1) year from the date of purchase. This warranty applies only to the original purchaser. The manufacturer agrees to correct such defect at no charge or at our option replace the lamp with a comparable or superior model. To obtain warranty service, call our customer service department at 1-866-439-9800 for return authorization and shipping instructions. You may be required to present a copy of your sales receipt as proof of purchase. All cost of removal and accessories not produced by the manufacturer, are the purchaser's responsibility. The manufacturer assumes no responsibility whatsoever for lamp installation during the warranty period. There is no further expressed warranty. The manufacturer disclaims any and all implied warranties. The manufacturer shall not be liable for incidental, consequential or special damages arising at or in connection with product use or performance except as may otherwise be accorded by law. This warranty gives you specific legal rights and you may also have other rights which vary from state to state. This warranty supersedes all prior warranties.

TROUBLESHOOTING/DÉPANNAGE/SOLUCIÓN DE PROBLEMAS

PROBLEM PROBLÈME PROBLEMA	POSSIBLE CAUSE CAUSE POSSIBLE CAUSA POSIBLE	CORRECTIVE ACTION MESURE CORRECTIVE ACCIÓN CORRECTIVA
Bulb will not light. L'ampoule ne s'allume pas. La bombilla no enciende.	1. Bulb is burned out. L'ampoule est grillée. La bombilla está quemada. 2. Power is off. L'alimentation est coupée. No hay alimentación. 3. Faulty wire connection. Les fils électriques sont mal branchés. La conexión de los cables es incorrecta.	1. Replace light bulb. Remplacez l'ampoule. Reemplace la bombilla. 2. Make sure power supply is on. Vérifiez l'alimentation électrique. Compruebe si hay suministro de electricidad. 3. Check wiring. Vérifiez le câblage. Revise el cableado.
Fuse blows or circuit breaker trips when light is turned on. Un fusible saute ou un disjoncteur se déclenche lorsque le luminaire est mis sous tension. Cuando se enciende la luz, el fusible se quema o el interruptor de circuito se dispara.	Crossed wires or power is grounding out. Des fils sont croisés ou il n'y a pas de mise à la terre. Hay cables cruzados o la alimentación no tiene puesta a tierra.	Check wire connection Vérifiez les connexions. Revise las conexiones del cableado.

FEELING CONFIDENT? START YOUR NEXT PROJECT/CONFIANT? COMMENCEZ VOTRE NOUVEAU PROJET/¿SE SIENTE CONFIADO? INICIE SU PRÓXIMO PROYECTO

• Visit allenandroth.com for more information./Pour en savoir plus, visitez le site allenandroth.com./Visite allenandroth.com para obtener más información.



Printed in China
Imprimé en Chine
Impreso en China

AB16761

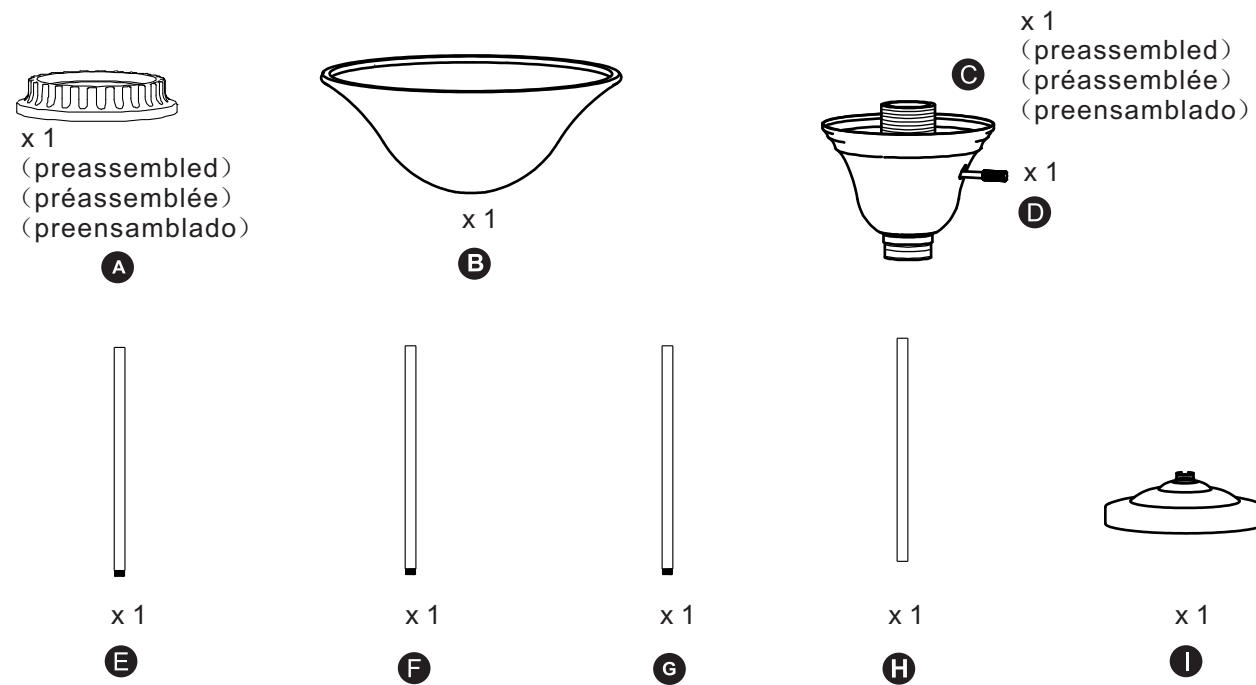
PREPARATION/PRÉPARATION/PREPARACIÓN

Before beginning assembly of product, make sure all parts are present. Compare parts with package contents list. If any part is missing or damaged, do not attempt to assemble, install or operate the product. /Avant de commencer l'assemblage de l'article, assurez-vous d'avoir toutes les pièces. Comparez le contenu de l'emballage avec la liste des pièces. S'il y a des pièces manquantes ou endommagées, ne tentez pas d'assembler, d'installer, ni d'utiliser l'article. /Antes de comenzar a ensamblar el producto, asegúrese de tener todas las piezas. Compare las piezas con la lista del contenido del paquete y el diagrama anterior. No intente ensamblar, instalar ni usar el producto si falta alguna pieza o si estas están dañadas. Póngase en contacto con el Departamento de Servicio al Cliente para obtener piezas de repuesto.

Estimated Assembly Time: 5 minutes
Temps d'assemblage approximatif : 5 minutes
Tiempo estimado de ensamblaje: 5 minutos

NO TOOLS REQUIRE/AUCUN OUTIL N'EST NÉCESSAIRE/NO SE NECESITAN HERRAMIENTAS

PACKAGE CONTENTS/CONTENU DE L'EMBALLAGE/CONTENIDO DEL PAQUETE

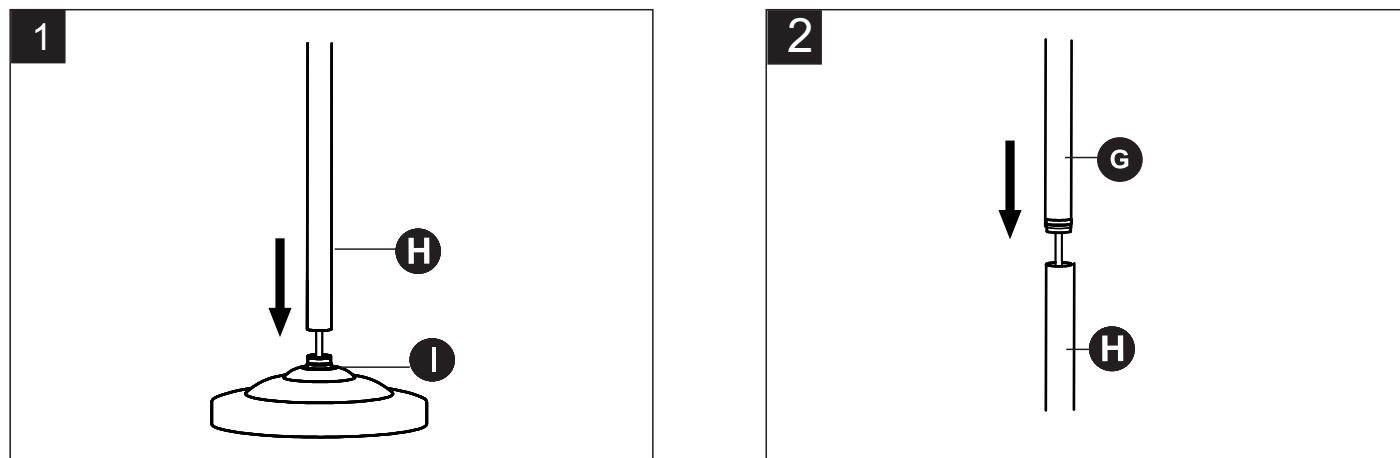


HARDWARE CONTENTS/QUINCAILLERIE INCLUSE/ADITAMENTOS

Note: Hardware shown actual size. /**Remarque :** La quincaillerie est illustrée en grandeur réelle. /**Nota:** los aditamentos se muestran en tamaño real.



INSTALLATION OVERVIEW/VUE D'ENSEMBLE DE L'INSTALLATION/DESCRIPCIÓN GENERAL DE LA INSTALACIÓN



INSTALLATION OVERVIEW/VUE D'ENSEMBLE DE L'INSTALLATION/DESCRIPCIÓN GENERAL DE LA INSTALACIÓN

