

Parts/Assembly Unidad/de Partes

Kirkdale™
9053.801 Series

Products Designed Around You

Productos diseñados pensando en usted



| STYLE ESTILO | PERFORMANCE DESEMPEÑO | INNOVATION INNOVACIÓN |
|-----------------|---|---|
| | TOILETS <ul style="list-style-type: none"> American Standard's everyday and premium toilets are glazed with a patented EverClean® finish that is easier to clean, and helps the toilet stay clean longer. | <p>FIGHT STAINS WITH EVERCLEAN® COMBATE LAS MANCHAS CON EVERCLEAN®</p> <p>91,000 FLUSHES & STILL CLEAN. 91000 DESCARGAS Y SIGUE LIMPIO</p> |
| | SINKS & VANITY TOPS <ul style="list-style-type: none"> Select models feature our permanent EverClean® surface. | <p>Turbine Technology FloWise® Showerheads Use Less Water</p> <p>Regaderas FloWise® con tecnología de turbina utilizan menos agua</p> |
| | LAVABOS Y CUBIERTAS DE GABINETES <ul style="list-style-type: none"> Modelos selectos cuentan con la superficie permanente EverClean®. | <p>SelectFlo provides five functions to complete any kitchen task at hand</p> <p>SelectFlo™ 5 FUNCTION</p> <p>SelectFlo ofrece cinco funciones para completar cualquier tarea de cocina</p> |
| | SHOWERHEADS <ul style="list-style-type: none"> Look for high efficiency designs that use 40% less water while providing an invigorating shower. | <p>EASY TO INSTALL SPEED CONNECT™ SYSTEM* SIMPLER. FASTER. SMARTER.</p> <p>FÁCIL DE INSTALAR SISTEMA SPEED CONNECT™ MÁS SIMPLE. MÁS RÁPIDO. MÁS INTELIGENTE.</p> <p>*Available on select American Standard faucets. *Disponible en algunos grifos de American Standard</p> |
| | REGADERAS <ul style="list-style-type: none"> De Alta Eficiencia usan hasta un 40% menos agua brindando una vigorizante experiencia. | <p>Select whirlpools feature both Deep Soak Max drain & sleek Clean Jets™</p> <p>Seleccione hidromasaje disponen tanto inmersión máx drenaje limpio y elegante Jets™</p> |
| | KITCHEN FAUCETS <ul style="list-style-type: none"> Many functional options available including pull-out sprays, multiple spray functions and high-arc swivel spouts. | |
| | LLAVES DE COCINA <ul style="list-style-type: none"> Muchas opciones funcionales disponibles, incluyendo sprays extraíbles, múltiples funciones de rocío y salidas giratorias de alto arco. | |
| | BATH FAUCETS <ul style="list-style-type: none"> Timeless designs offer a lifetime limited warranty on function and finish. | |
| | LLAVES DE BAÑO <ul style="list-style-type: none"> Diseños atemporales ofrecen una garantía de vida útil limitada en función y acabado. | |
| | WHIRLPOOLS & AIR BATHS <ul style="list-style-type: none"> Unique EverClean® feature protects pipes and jets from mold, mildew, and more, for a cleaner soak. | |
| | HIDROMASAJES Y AEROBURBUJAS <ul style="list-style-type: none"> Característica única EverClean® protege las tuberías y chorros de moho, hongos, y más, para un remojo más limpio. | |

The Responsible Bathroom
 Making the right choice doesn't require sacrifice. The average family of four can save more than 33,000 gallons a year simply by installing water efficient American Standard toilets, showers and faucets. Learn more with interactive tools and information at www.responsiblebathroom.com

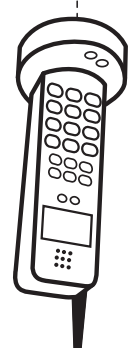
El Baño Responsable
 Tomar la decisión correcta no requiere sacrificios. La familia promedio puede ahorrar más de 33,000 galones de agua al año instalando productos eficientes de American Standard como inodoros, regaderas y llaves. Conozca más con herramientas interactivas e información en www.responsiblebathroom.com.

*BASED ON INTERNALLY CONDUCTED LIFECYCLE FLUSH TEST CONTINUOUSLY RUNNING FOR 91,000 FLUSHES(65 DAYS) COMPARING A TOILET WITH EVERCLEAN® SURFACE VERSUS A TOILET WITH AN ORDINARY SURFACE WITHOUT ANTIMICROBIAL PROPERTIES USING THE SAME WATER SOURCE. NO MEDIA WAS INTRODUCED.
 *SOBRE LA BASE DE PRUEBA INTERNA DEL CICLO DE VIDA CON DESCARGAS CONTINUAS (91,000 DESCARGAS EN 65 DÍAS) PARA COMPARAR UN INODORO CON SUPERFICIE EVERCLEAN® CON OTRO DE SUPERFICIE ORDINARIA SIN PROPIEDADES ANTIMICROBIANAS, USANDO LA MISMA FUENTE DE AGUA Y SIN INTRODUCIR OTROS MEDIOS

HOT LINE FOR HELP
 For toll-free information and answers to your questions, call: 1-800-442-1902 Weekdays 8:00 a.m. to 6:00 p.m. EST
 To learn more about American Standard Faucets visit our website at: www.americanstandard-us.com

ASISTENCIA TELEFÓNICA
 La asistencia sin costo para obtener información y respuestas a sus preguntas: 1-800-442-1902 De lunes a viernes de 8:00 a.m. a 6:00 p.m. Hora Estándar del Este
 Para obtener más información sobre American Standard Faucets, visite nuestro sitio Web en: www.americanstandard-us.com

LIGNE D'ASSISTANCE TÉLÉPHONIQUE
 Pour toutes questions, appelez sans frais : 1 (800) 442-1902
 Du lundi au vendredi de 8 h à 18 h, HNE
 Pour obtenir plus d'information sur American Standard Faucets, visitez notre site Web en: www.americanstandard-us.com



Esta garantía ofrece al consumidor original de la mezcladora American Standard derechos legales específicos los cuales pueden variar de estado a estado o de provincia en provincia. En algunos estados o provincias la exclusión o limitación de daños pueden variar para un propósito en particular.
 ESTA GARANTÍA SUPRIME A CUALQUIER OTRA, INCLUYENDO CUALQUIER GARANTÍA IMPLICADA EN MERCADERO O CONVENENCIA.
 mezcladoras de American Standard manufacturadas después del 1 de junio de 1996 e instaladas en los Estados Unidos, México y/o Canadá. daños sufridos en la instalación, reparación o reemplazo, ni daños incidentales o consecuentes. Esta garantía es aplicable solo a términos de esta misma, excluyendo lo referente al tiempo de duración. Esta garantía no cubre cargos incidentales por mano de obra y/o excepción de las válvulas solenoides y otros componentes electrónicos los cuales tienen un año de garantía en la cual aplican todos los comerciales y de negocios, a cuyos consumidores por medio de la presente se les extiende otra garantía limitada por cinco años, (con corrosivos, por las condiciones del agua o por limpiadores y/o materiales abrasivos. Esta garantía excluye los usos industriales, contra las condiciones de servicio o algún miembro de la familia del consumidor). La garantía excluye daños causados por ambientes de American Standard, por errores de instalación, abuso, mal uso o mantenimiento inadecuado (ya sea si el usuario o un plomero, un El comprador de compra (recibo de compra) del consumidor original debe mostrarse a American Standard para hacer válida la garantía materiales o mano de obra.
 producto original este descontinuado, se sustituirá por un producto similar) para reemplazar aquellos accesorios que tengan fallas en American Standard garantía este producto contra cualquier defecto en materiales durante el tiempo que el comprador original posea GARANTÍA LIMITADA DE POR VIDA EN FUNCIÓN Y ACABADO
 Aseguramos la calidad de nuestros productos con una Garantía Limitada de Por Vida que cubre todas las piezas por dentro y por fuera.

Construido para Durar

may incidental or consequential damages is not allowed, so those exclusions may not apply to you.
 This warranty gives the original consumer purchaser of an American Standard faucet specific legal rights which OF MERCHANTABILITY OR FITNESS FOR A PARTICULAR PURPOSE.
 THIS WARRANTY IS EXCLUSIVELY IN LIEU OF ALL OTHER WARRANTIES, INCLUDING ANY IMPLIED WARRANTIES in the United States, Mexico and/or Canada.
 damages. This warranty is applicable only to American Standard faucet faucets manufactured after June 1, 1996 and installed labor charges incurred and/or damage sustained in installation, repair or replacement, not incidental or consequential carry a one year warranty applying to all other terms of this warranty except duration. This warranty does not cover extended a five year limited warranty (with the exception of solenoid valves and other electronic components which and/or materials. This warranty excludes all industrial, commercial and business usage, whose purchasers are hereby care and maintenance (whether performed by a plumber, contractor, service provider or member of the purchaser's household). The warranty excludes damage due to aggressive air or water conditions, or harsh or abrasive cleaners to the use of other than genuine American Standard replacement parts, installation error, abuse, misuse or improper Standard for all warranty claims. This warranty is non transferable. It does not apply in the event of product damage due Proof of purchase (original sales receipt) from the original consumer purchaser must be made available to American or workmanship.
 product (or if no longer available, a comparable product) to replace those which have proven defective materials purchaser owns this product. American Standard will provide free of charge, at it's sole option, replacement part(s) or LIMITED LIFETIME FUNCTION AND FINISH WARRANTY
 American Standard warrants this product to be free from defects in materials for as long as the original consumer covers all parts inside and out.

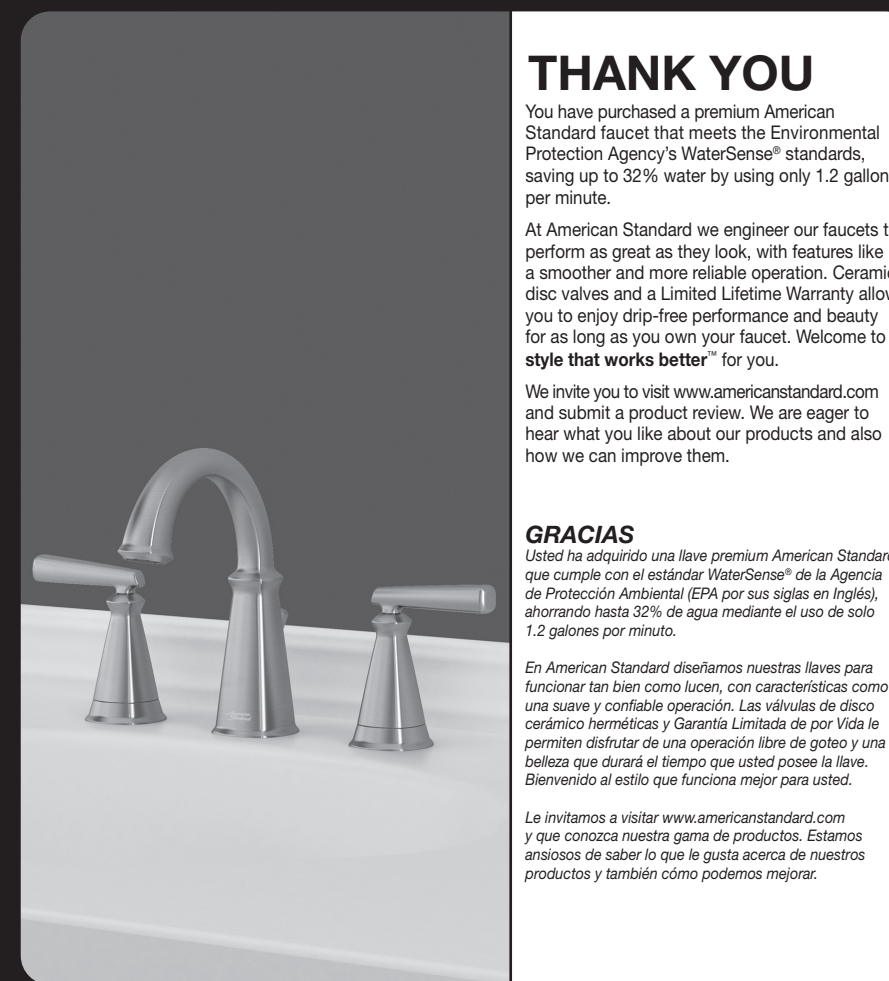
Built To Last

Kirkdale™ 8" Widespread Faucet

9053.801 Series
 Kirkdale™ 8" Llave mezcladora para lavabo extendido | 9053.801 Serie

OWNERS MANUAL

MANUAL DEL USUARIO



THANK YOU

You have purchased a premium American Standard faucet that meets the Environmental Protection Agency's WaterSense® standards, saving up to 32% water by using only 1.2 gallons per minute.
 At American Standard we engineer our faucets to perform as great as they look, with features like a smoother and more reliable operation. Ceramic disc valves and a Limited Lifetime Warranty allow you to enjoy drip-free performance and beauty for as long as you own your faucet. Welcome to style that works better™ for you.

We invite you to visit www.americanstandard.com and submit a product review. We are eager to hear what you like about our products and also how we can improve them.

GRACIAS
 Usted ha adquirido una llave premium American Standard que cumple con el estándar WaterSense® de la Agencia de Protección Ambiental (EPA por sus siglas en Inglés), ahorrando hasta 32% de agua mediante el uso de solo 1.2 galones por minuto.

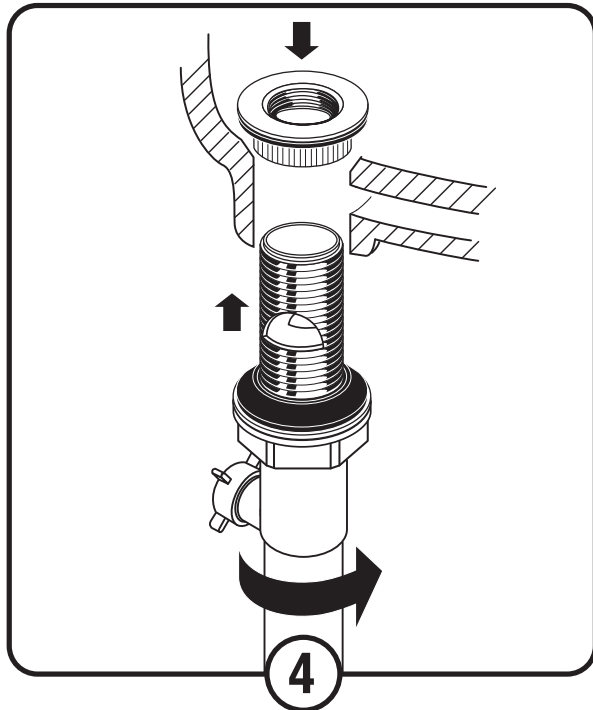
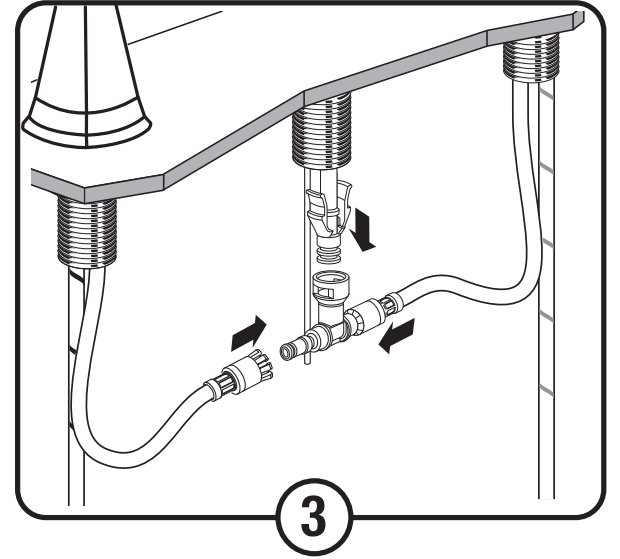
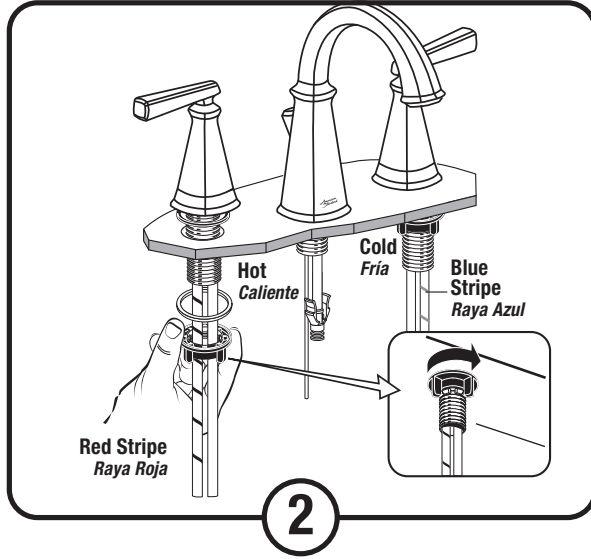
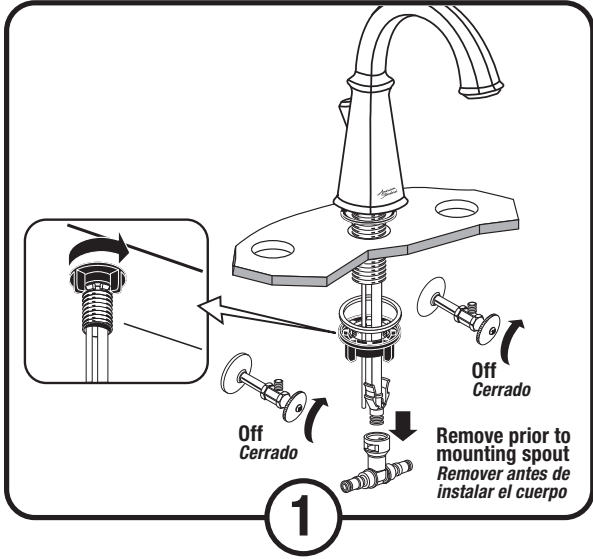
En American Standard diseñamos nuestras llaves para funcionar tan bien como lucen, con características como una suave y confiable operación. Las válvulas de disco cerámico herméticas y Garantía Limitada de por Vida le permiten disfrutar de una operación libre de goteo y una belleza que durará el tiempo que usted posee la llave. Bienvenido al estilo que funciona mejor para usted.

Le invitamos a visitar www.americanstandard.com y que conozca nuestra gama de productos. Estamos ansiosos de saber lo que le gusta acerca de nuestros productos y también cómo podemos mejorar.

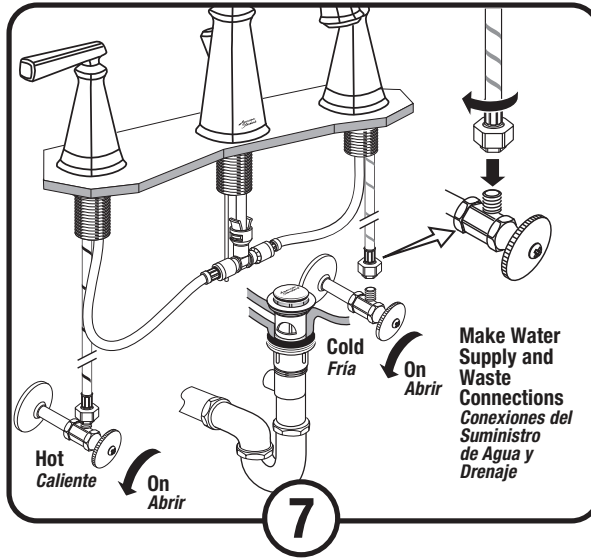
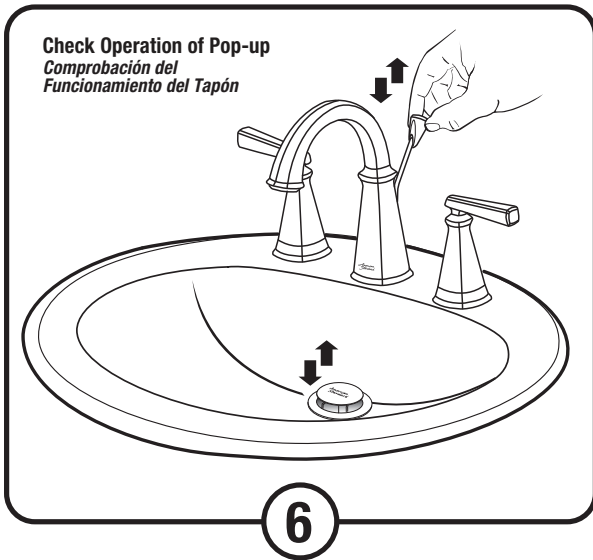
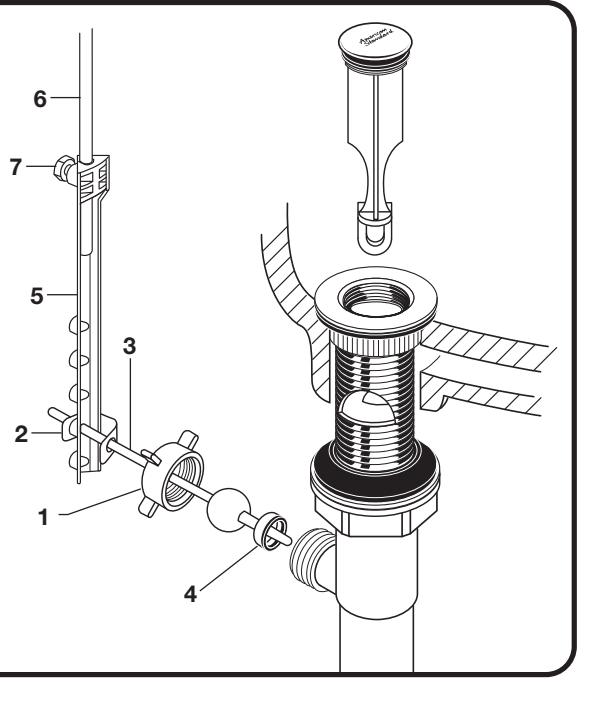


Installation Instructions

Instrucciones de Instalación



- Unthread PIVOT NUT (1) from drain body.
 - Remove CLIP (2) from PIVOT ROD (3).
 - Insert PIVOT ROD (3) through PIVOT NUT (1) as shown, making sure the SEALS (4) are in place.
 - Thread PIVOT NUT (1) onto drain body.
 - Insert PIVOT ROD (3) through second or third hole in EXTENSION (5), installing CLIP (2) as shown, to keep EXTENSION (5) in place.
 - Insert POP-UP ROD (6) through faucet body and through EXTENSION (5). Tighten EXTENSION NUT (7) to secure it.
- Desenrosque la TUERCA DE PIVOTE (1) del drenaje.
 - Retire el CLIP (2) de la VARILLA DE PIVOTE (3).
 - Inserte la VARILLA DE PIVOTE (3) a través de la TUERCA DE PIVOTE (1) como se muestra en la imagen, asegurándose de que los SELLOS (4) estén en su lugar.
 - Enrosque la TUERCA DE PIVOTE (1) al drenaje.
 - Inserte la VARILLA DE PIVOTE (3) a través del segundo o tercer agujero de la EXTENSIÓN (5) e instale el CLIP (2) como se muestra en la imagen para asegurar la EXTENSIÓN (5).
 - Insertar la VARILLA DEL DRENAJE (6) a través del cuerpo de la llave y a través de la EXTENSIÓN (5). Apriete la TUERCA DE EXTENSIÓN (7) para asegurar la VARILLA DE DRENAJE (6).



Care and Cleaning:

Do: Simply rinse the product clean with clear water, dry with a soft cotton flannel cloth.

Do Not: Clean the product with soaps, acid, polish, abrasives, harsh cleaners, or a cloth with a coarse surface.

Para el Cuidado:

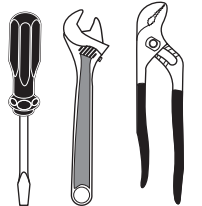
Debe: Lavar el producto sólo con agua limpia. secar con un paño suave de algodón.

No Debe: Limpiar el producto con jabones, ácido, productos para pulir, abrasivos, limpiadores duros ni con un paño grueso.

Recommended Tools

Herramientas Recomendadas

Note: Supplies and P-Trap not included and must be purchased separately



Nota: No están incluidos los suministros flexibles o elevadores de cabeza redonda y se deben comprar por separado.

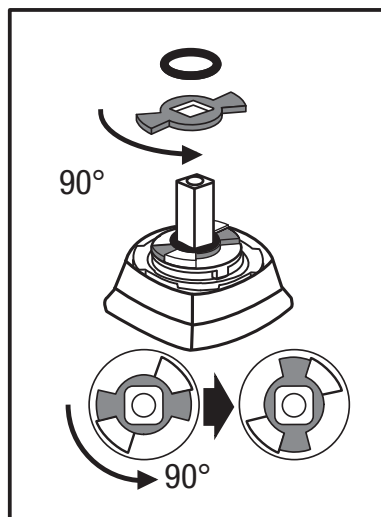
Service

If Faucet Drips, Proceed As Follows:

- Turn HANDLES to OFF position.
- If spout drips, operate HANDLES several times from OFF to ON position. Do not force HANDLES they turn only 90°.
- AERATOR may accumulate dirt causing distorted and reduced water flow. Remove AERATOR with the key provided, and rinse clean.

Change Handle Direction:

- Rotate HANDLE base counterclockwise and lift up.
- Lift and turn STOP WASHER 90°.
- Re-install HANDLE by pressing onto CARTRIDGE stem and rotate it clockwise to secure it.



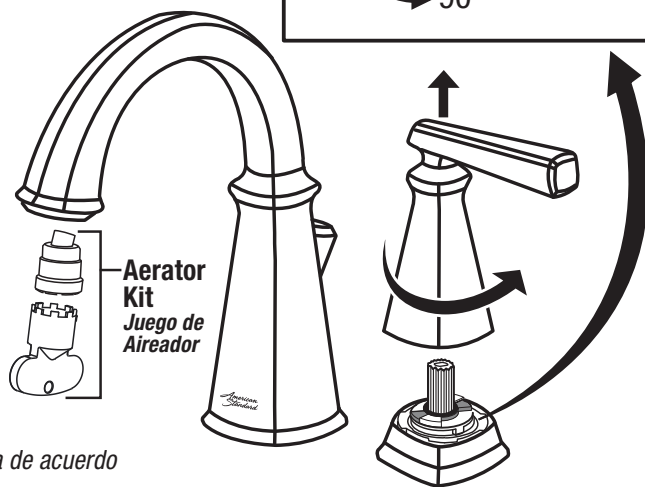
Servicio

Si el grifo gotea, realice lo siguiente:

- Gire la manijas a la posición de cierre.
- Si el pico del grifo gotea, abra y cierre las MANIJAS varias veces. No fuerce las manijas, sólo giran 90°.
- Se puede acumular suciedad y causar un flujo de agua distorsionado o reducido. Con la llave proporcionada, retire el AIREADOR y enjuáguelo para limpiarlo.

Cambiar el sentido de la manija:

- Gire la base de la manija en contra de las manecillas del reloj y tire hacia arriba.
- Levante y gire el PARADA 90°.
- Vuelva a instalar la manija sobre el tallo del cartucho y girela de acuerdo a las manecillas del reloj para fijarla.



Kirkdale™ 8" Widespread Faucet

9053.801 Series

Kirkdale™ 8" Llave mezcladora para lavabo extendido

9053.801 Serie

M965682_SP_EZ (4/15)

American Standard