

1 Description

This thermostat can be used to control an electric heating system such as a baseboard heater, a radiant ceiling, a radiant floor, a convector, etc.

The thermostat cannot be used with the following:

- a resistive load under 2 A
- a resistive load over 12.5 A
- systems driven by a contactor or a relay (inductive load)
- fan-equipped heating systems
- central heating systems

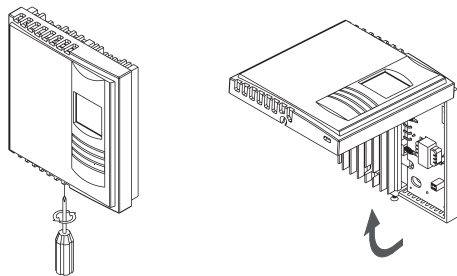
SUPPLIED PARTS

- One (1) thermostat
- Two (2) 6-32 mounting screws
- Two (2) solderless connectors

2 Installation

TURN OFF POWER OF THE HEATING SYSTEM AT THE MAIN POWER PANEL TO AVOID ELECTRIC SHOCK.

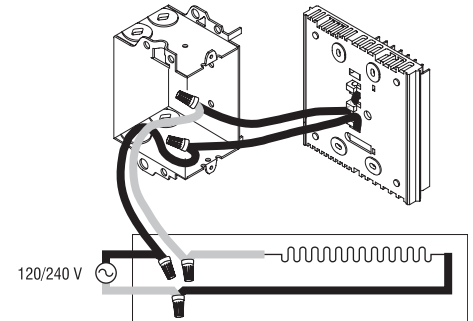
Loosen the screw holding the control module to the base. The screw cannot be completely removed. Lift the control module to remove it from the base.



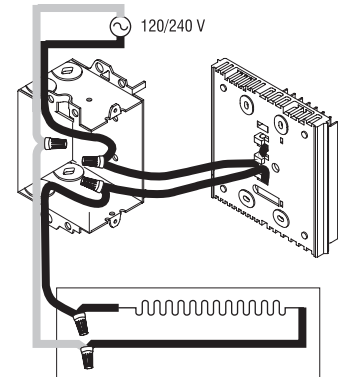
Make the appropriate connections. Please note that the thermostat wires are non-polarized; either wire can be connected to either terminal.

NOTE: All cables and connections must conform to the local electrical code. Special CO/ALR solderless connectors must be used when connecting with aluminium conductors.

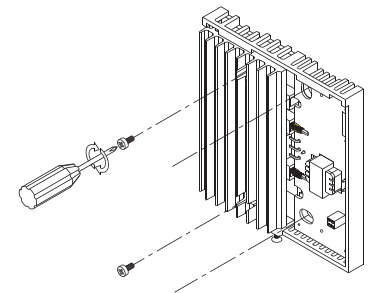
2-wire installation



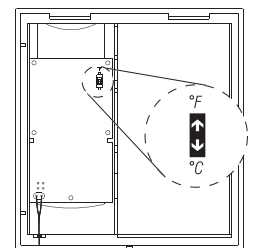
4-wire installation



Align and affix the base to the electrical box.

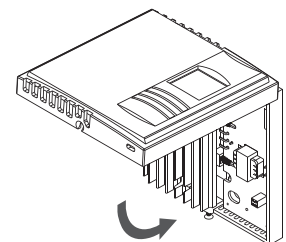


Set the switch at the back of the removable part of the thermostat to °C or °F.




Replace the front part of the thermostat on the base and secure it in place with the screw.

Keep air vents of thermostat clean and free from obstructions.



3 Temperature Display and Setting

The thermostat normally displays the actual (ambient) temperature.

- To view the setpoint temperature, press once on either of the temperature adjustment buttons. The icon  appears during the setpoint display.
- To change the setpoint temperature, press the appropriate button until the desired value is displayed.



4 Power Outage

During a power outage, the setpoint is stored in memory.

5 Specifications

- **Supply:** 120/240 VAC, 50/60 Hz
- **Minimum load:** 2 A (resistive only)
500 W @ 240 VAC
250 W @ 120 VAC
- **Maximum load:** 12.5 A (resistive only)
3000 W @ 240 VAC
1500 W @ 120 VAC
- **Display range:** 32 to 122°F (0 to 50°C)
- **Setpoint range:** 40 to 85°F (5 to 30°C)
- **Storage:** -4 to 120°F (-20 to 50°C)
- **Approval:** c UL us

6 Troubleshooting

PROBLEM	SOLUTIONS
Thermostat is hot.	This is normal. Under normal operation, the thermostat housing can reach a temperature between 95°F (35°C) and 104°F (40°C).
Heater is always On.	The thermostat has not been correctly wired.
Thermostat indicates that heating is On, but the heater is not On.	The thermostat has not been correctly wired.
Displayed temperature is wrong.	The thermostat is exposed to air draft. Eliminate the draft. The sticker on the thermostat's screen has not been removed.
Display disappears and reappears after a few minutes.	The thermal protection device on the heater is open. This can happen after a power failure or if the heater is obstructed by furniture or curtains.
Display looks faded when heating is activated.	The heating system is less than the required minimum load. This thermostat cannot be used below that rating.

Warranty

Honeywell warrants this product, excluding battery, to be free from defects in the workmanship or materials, under normal use and service, for a period of one (1) year from the date of purchase by the consumer. If at any time during the warranty period the product is determined to be defective or malfunctions, Honeywell shall repair or replace it (at Honeywell's option).

If the product is defective,

- return it, with a bill of sale or other dated proof of purchase, to the place from which you purchased it, or
- call Honeywell Customer Care at 1-800-468-1502. Customer Care will make the determination whether the product should be returned to the following address: Honeywell Return Goods, Dock 4 MN10-3860, 1885 Douglas Dr N, Golden Valley, MN 55422, or whether a replacement product can be sent to you.

This warranty does not cover removal or reinstallation costs. This warranty shall not apply if it is shown by Honeywell that the defect or malfunction was caused by damage which occurred while the product was in the possession of a consumer.

Honeywell's sole responsibility shall be to repair or replace the product within the terms stated above. HONEYWELL SHALL NOT BE LIABLE FOR ANY LOSS OR DAMAGE OF ANY KIND, INCLUDING ANY INCIDENTAL OR CONSEQUENTIAL DAMAGES RESULTING, DIRECTLY OR INDIRECTLY, FROM ANY BREACH OF ANY WARRANTY, EXPRESS OR IMPLIED, OR ANY OTHER FAILURE OF THIS PRODUCT. Some states do not allow the exclusion or limitation of incidental or consequential damages, so this limitation may not apply to you.

THIS WARRANTY IS THE ONLY EXPRESS WARRANTY HONEYWELL MAKES ON THIS PRODUCT. THE DURATION OF ANY IMPLIED WARRANTIES, INCLUDING THE WARRANTIES OF MERCHANTABILITY AND FITNESS FOR A PARTICULAR PURPOSE, IS HEREBY LIMITED TO THE ONE-YEAR DURATION OF THIS WARRANTY. Some states do not allow limitations on how long an implied warranty lasts, so the above limitation may not apply to you.

This warranty gives you specific legal rights, and you may have other rights which vary from state to state.

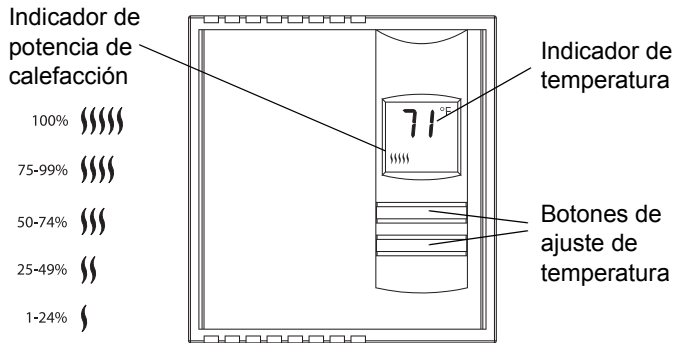
If you have any questions concerning this warranty, please write Honeywell Customer Relations, 1985 Douglas Dr, Golden Valley, MN 55422 or call 1-800-468-1502. In Canada, write Retail Products ON15-02H, Honeywell Limited/Honeywell Limitée, 35 Dynamic Drive, Scarborough, Ontario M1V4Z9.

Customer assistance

If you have any questions about the operation of your thermostat, please go to <http://yourhome.honeywell.com>, or call Honeywell Customer Care toll-free at **1-800-468-1502**.

Guía para el usuario

Termostato electrónico



1 Descripción

Este termostato se puede utilizar para controlar un sistema de calefacción eléctrico, como un calentador de zócalo, un techo radiante, un piso radiante, etc.

El termostato no se puede usar con:

- Una carga resistiva inferior a 2 A
- Una carga resistiva superior a 12.5 A
- Sistemas accionados por un interruptor automático o un relé (con carga inductiva)
- Sistemas de calefacción equipados con ventiladores
- Sistemas de calefacción central

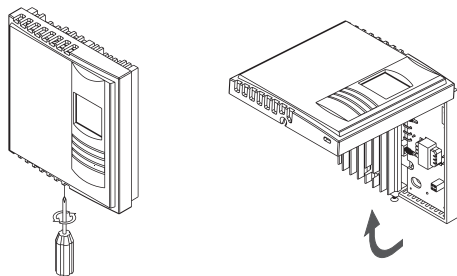
PIEZAS SUMINISTRADAS

- Un (1) termostato
- Dos (2) tornillos de montaje de 6-32
- Dos (2) conectores sin soldadura

2 Instalación

PARA EVITAR DESCARGAS ELECTRICAS, DESCONECTE EL SISTEMA DE CALEFACCION DEL PANEL PRINCIPAL DE ALIMENTACION.

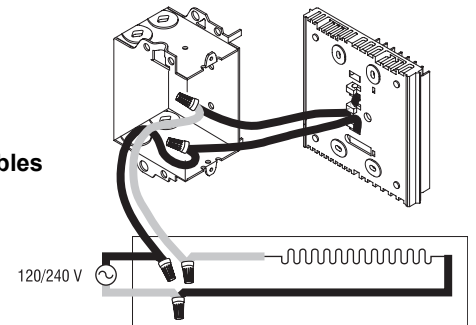
Afloje el tornillo que sujeta el módulo de control en la base. Este tornillo no puede quitarse por completo. Levante el módulo de control para extraerlo de la base.



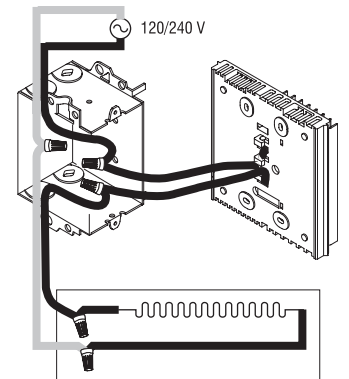
Haga las conexiones necesarias. Tenga en cuenta que los cables del termostato no están polarizados (cualquiera de los cables se puede conectar en cualquiera de las terminales).

NOTA: Los cables y las conexiones deben cumplir con el código eléctrico local. Los conectores especiales sin soldadura CO/ARL deben usarse para realizar conexiones con conductores de aluminio.

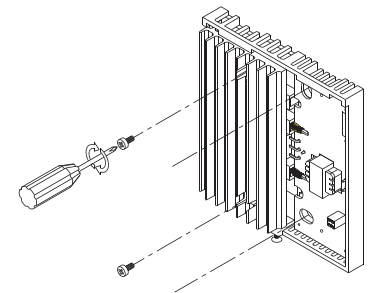
Instalación de 2 cables



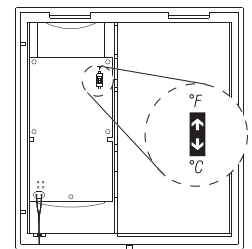
Instalación de 4 cables



Alinee y sujete la base en la caja eléctrica.

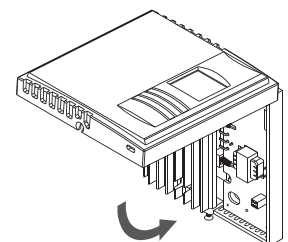


Coloque el interruptor de la parte trasera de la pieza extraíble del termostato en °C o °F.




Reemplace la parte frontal del termostato de la base y fíjela en su lugar con el tornillo.

Mantenga limpias y libres de obstrucciones las hendiduras del termostato.



3 Indicación y configuración de la temperatura

Normalmente, el termostato indica la temperatura real (temperatura ambiente).

- Para ver el punto de referencia de la temperatura, pulse una vez cualquiera de los botones de ajuste de temperatura. El icono  aparece cuando se muestra el punto de referencia.
- Para cambiar el punto de referencia de la temperatura, presione el botón que corresponda hasta que aparezca el valor deseado.



4 Corte de suministro eléctrico

Si ocurre un corte de suministro eléctrico, el punto de referencia se almacena en la memoria.

5 Especificaciones

- **Alimentación:** 120/240 V CA, 50/60 Hz
- **Carga mínima:** 2 A (resistiva solamente)
500 W a 240 V CA
250 W a 120 V CA
- **Carga máxima:** 12.5 A (resistiva solamente)
3000 W a 240 V CA
1500 W a 120 V CA
- **Rango de visualización:** De 32 °F a 122 °F (de 0 °C a 50 °C)
- **Rango del punto de referencia:** De 40 °F a 85 °F (de 5 °C a 30 °C)
- **Almacenaje:** De 4 °F a 120 °F (de -20 °C a 50 °C)
- **Aprobación:** UL (Underwriter's laboratories, Asociación de Aseguradoras de los Estados Unidos)

6 Guía para la solución de problemas

PROBLEMA	SOLUCIONES
El termostato se calienta.	Esto es normal. En condiciones normales de funcionamiento, la carcasa del termostato puede alcanzar temperaturas de 95 °F a 104 °F (de 35 °C a 40 °C).
El calentador siempre está encendido.	El termostato no ha sido conectado correctamente.
El termostato indica que la calefacción está encendida, pero el calentador está apagado.	El termostato no ha sido conectado correctamente.
La temperatura que se muestra es incorrecta.	El termostato está expuesto a una corriente de aire. Elimine la corriente de aire. No se quitó la etiqueta que está sobre la pantalla del termostato.
Los datos indicados en la pantalla desaparecen y vuelven a aparecer luego de unos minutos.	El dispositivo de protección térmica del calentador está abierto. Esto puede suceder luego de una falla eléctrica o cuando el calentador está obstruido por muebles o cortinas.
Los datos indicados en la pantalla se difuminan cuando se activa la calefacción.	El sistema de calefacción tiene una carga menor que la carga mínima requerida. Este termostato no puede usarse debajo de dicho valor.

✓ Garantía

Honeywell garantiza por un período de un (1) año, a partir de la fecha de compra por el consumidor, que este producto, sin incluir las baterías, no presentará defectos en los materiales ni en lo referente a la mano de obra, en condiciones normales de uso y de servicio. Si en cualquier momento, durante el período de vigencia de la garantía, se determina que el producto es defectuoso o que funciona mal, Honeywell lo reparará o lo reemplazará (a elección de Honeywell).

Si el producto es defectuoso:

- I. Devuélvalo al lugar donde lo compró, acompañado por la factura de compra o de otra prueba de compra que incluya la fecha.
- II. Llame al servicio de atención al cliente de Honeywell, al 1-800-468-1502. El servicio de atención al cliente determinará si el producto debe devolverse a la siguiente dirección: Honeywell Return Goods, Dock 4 MN10-3860, 1885 Douglas Dr N, Golden Valley, MN 55422; o si se le enviará un producto de reemplazo.

Esta garantía no cubre los costos de desinstalación y reinstalación. Esta garantía no será válida si se demuestra que el defecto o el mal funcionamiento se deben a un daño que ocurrió cuando el producto estaba en posesión del consumidor.

La única responsabilidad de Honeywell será la de reparar o reemplazar el producto de acuerdo con los términos aquí establecidos. HONEYWELL NO SERA RESPONSABLE DE NINGUNA PERDIDA NI DE NINGUN DAÑO DE NINGUN TIPO, INCLUIDOS LOS DAÑOS IMPREVISTOS O DERIVADOS QUE RESULTEN, DIRECTA O INDIRECTAMENTE, DEL INCUMPLIMIENTO DE CUALQUIER GARANTIA, EXPRESA O IMPLICITA, O DE CUALQUIER OTRA FALLA DE ESTE PRODUCTO. Algunos estados no permiten la exclusión o la limitación de los daños imprevistos o derivados, por lo tanto, es posible que la limitación no se aplique.

ESTA ES LA UNICA GARANTIA EXPRESA QUE HONEYWELL HACE SOBRE ESTE PRODUCTO. LA DURACION DE CUALQUIER GARANTIA IMPLICITA, INCLUIDAS LAS GARANTIAS DE APTITUD E IDONEIDAD PARA UN FIN DETERMINADO, QUEDA, POR EL PRESENTE, LIMITADA A LA DURACION DE UN AÑO DE ESTA GARANTIA. Algunos estados no permiten limitaciones en cuanto a la duración de las garantías implícitas. Por lo tanto, es posible que la limitación anterior no se aplique en su caso.

Esta garantía le brinda derechos legales específicos, y usted puede tener otros derechos que varían para cada estado.

Si tiene preguntas acerca de esta garantía, escriba a Honeywell Customer Relations, 1985 Douglas Dr, Golden Valley, MN 55422, o llame al 1-800-468-1502. En Canadá, escriba a Retail Products ON15-02H, Honeywell Limited/Honeywell Limitée, 35 Dynamic Drive, Scarborough, Ontario M1V4Z9.



Asistencia al cliente

Si tiene preguntas acerca del funcionamiento del termostato, visite <http://yourhome.honeywell.com> o llame sin cargo al servicio de atención al cliente de Honeywell, al **1-800-468-1502**.