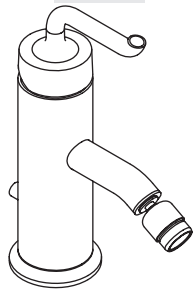


Homeowners Guide

Fixture-Mount Bidet Faucet

K-14434



M product numbers are for Mexico (i.e. K-12345**M**)

Los números de productos seguidos de

M corresponden a México (Ej.

K-12345**M**)

Français, page "Français-1"

Español, página "Español-1"

1032027-5-B

THE BOLD LOOK
OF **KOHLER**®

Thank You For Choosing Kohler Company

Thank you for choosing the Bold Look of Kohler. Kohler craftsmanship offers you a rare combination of proven performance and graceful sophistication that will satisfy you for years to come. The dependability and beauty of your Kohler bidet faucet will surpass your highest expectations. We're very proud of our products here at Kohler and we know you will be too.

Please take a few minutes to study this Homeowners Guide. Pay special attention to the Care and Cleaning instructions.

All information in this manual is based upon the latest product information available at the time of publication. At Kohler, we constantly strive to improve the quality of our products. We reserve the right to make changes in product characteristics, packaging or availability at any time without notice.

Your Kohler Bidet Faucet

Your new bidet faucet blends elegant styling and beauty with exceptional performance and reliability. Each faucet is precision engineered and constructed of premium quality materials to provide trouble-free operation even under the hardest water conditions.

Your bidet faucet is used for partial bathing. The user sits on the rim of the bowl facing the faucet. Fresh water enters the bidet in a stream from the bidet faucet. A drain retains water in the bowl if desired.

The bidet may also be used as a footbath. It is roomy and low enough to use easily while sitting on a chair.

Care and Cleaning

Like anything of lasting quality, Kohler faucets and fittings require a certain amount of periodic care to preserve their lustrous finish. Clean your new Kohler faucet and fittings with a mild soap, rinse thoroughly with warm water and dry with a clean, soft cloth. The ideal cleaning technique is to always blot dry any water from metal surfaces. Allowing water to evaporate on metal will form water deposits. It is important to use a dabbing action to dry metal, not an abrasive or rubbing action.

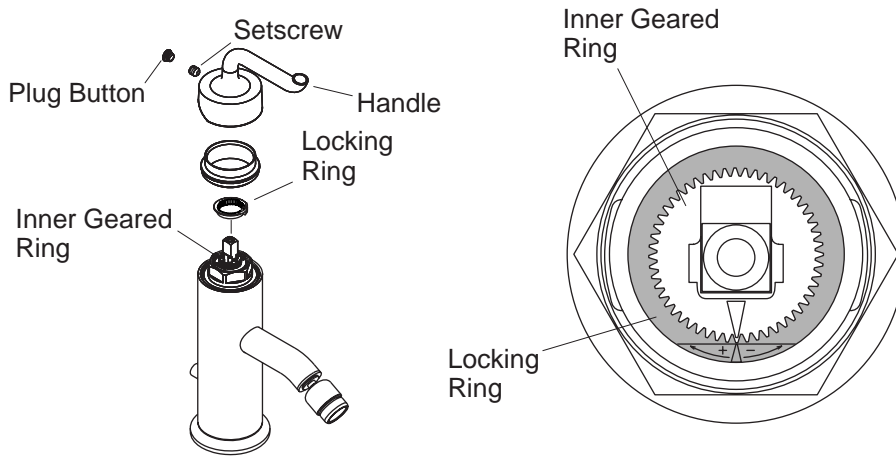
Never use cleaners containing abrasive cleansers, ammonia, bleach, acids, or chemicals that can damage the finish. By taking the time to dry your faucet often, soap and water deposits can be prevented.

If your chrome or Vibrant® color/finish faucet gets excessively dirty, consider using the following cleaners: Windex® Original, Fantastik®

Care and Cleaning (cont.)

All Purpose, Spic and Span Pine Liquid, or Mr. Clean Springtime Fresh Scent. **For solid color faucets and fittings**, consider using these cleaners: Fantastik® All Purpose, Spic and Span Pine Liquid, or Mr. Clean Springtime Fresh Scent.

Failure to comply with these cleaning instructions may void Kohler's warranty obligations.



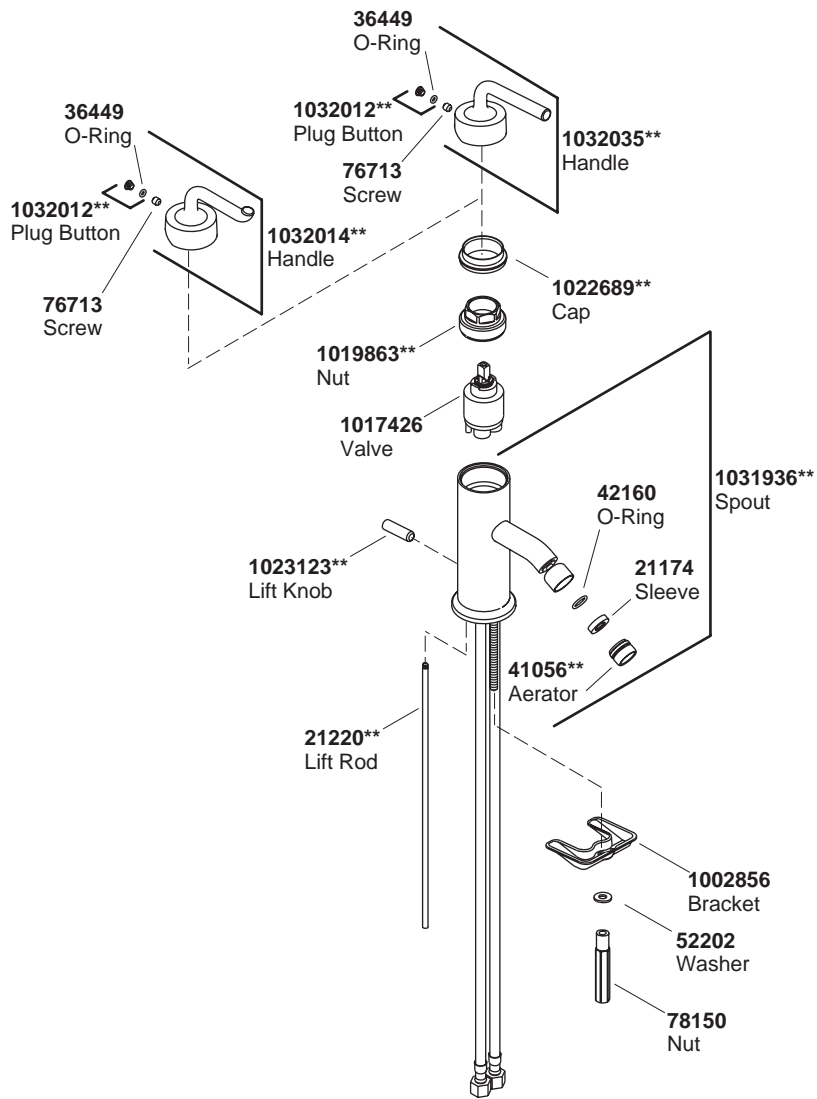
1. Water Temperature Adjustments

Use the following procedure to adjust the limit-temperature locking-ring:

- Pry off the plug button using a small flat-bladed screwdriver.
- Loosen the setscrew and remove the lever handle.
- Note the position of the outer locking-ring relative to the inner geared-ring.

NOTE: Pry the locking-ring up equally at either side in order to remove it from the valve.

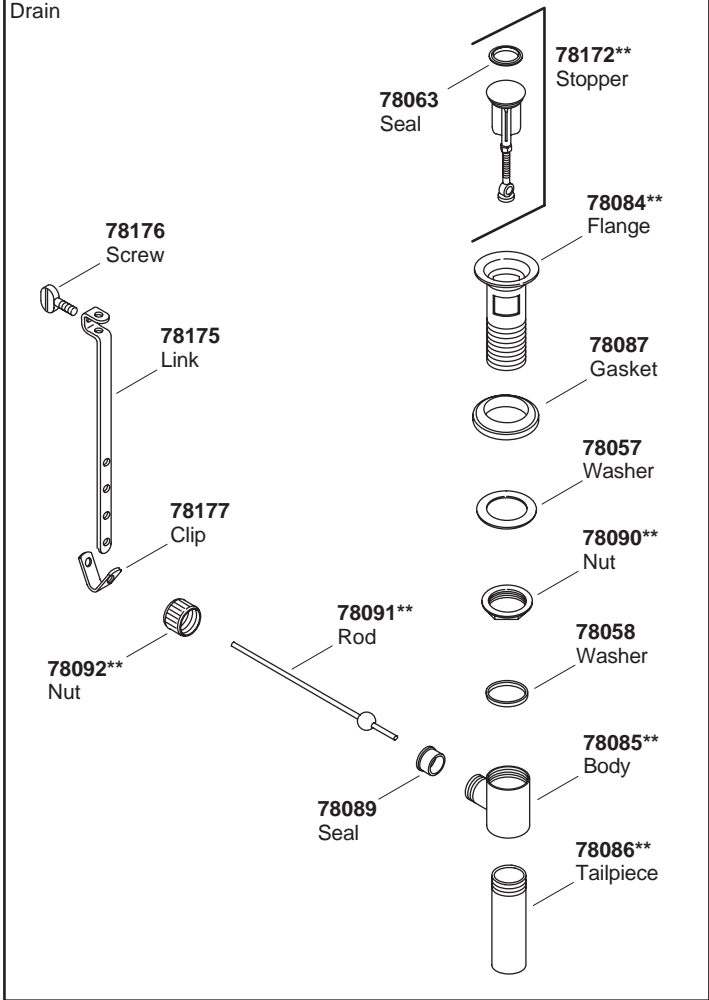
- Using a small flat-bladed screwdriver, pry up the outer locking-ring.
- Rotate the outer ring clockwise to increase temperature, or counterclockwise to decrease temperature.
- Align the geared teeth and slide the locking ring into position.
- Place the lever handle back onto the assembly.
- If desired, test the setting and repeat these steps in order to make further adjustments.
- When adjustments are complete, tighten the setscrew using the supplied hex wrench.
- Place the plug button in place.



****Finish/color code must be specified when ordering.**

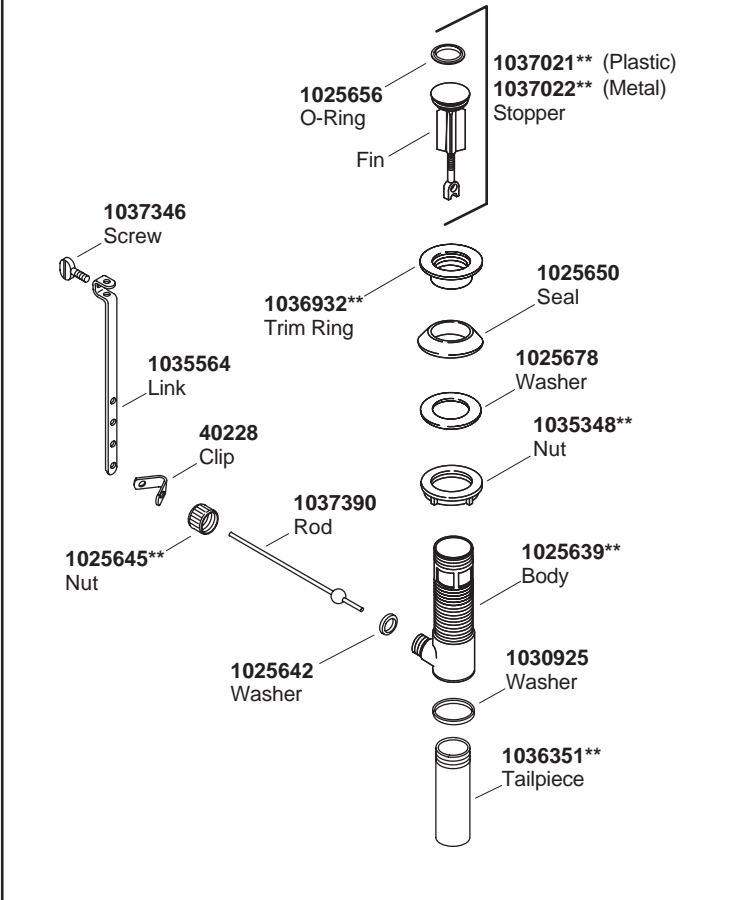
Service Parts

78072**
Drain



****Finish/color code must be specified when ordering.**

1035350** (Metal stopper fins with overflow)
 1037023** (Plastic stopper fins with overflow)
 Drain



****Finish/color code must be specified when ordering.**

Lifetime Limited Warranty - USA and Canada

Kohler Co. warrants its faucets manufactured after January 1, 1997, to be leak and drip free during normal residential use for as long as the original consumer purchaser owns his/her home. *If the faucet should leak or drip during normal use, Kohler will, free of charge, mail to the purchaser the cartridge necessary to put the faucet in good working condition.

Kohler also warrants all other aspects of the faucet, except gold finish, to be free of defects in material and workmanship during normal residential use for as long as the original consumer purchaser owns his/her own home. If a defect is found in normal residential use, Kohler Co. will, at its election, repair, provide a replacement part or product, or make appropriate adjustment. Damage to a product caused by accident, misuse, or abuse is not covered by this warranty. Proof of purchase (original sales receipt) must be provided to Kohler with all warranty claims. Kohler Co. is not responsible for labor charges, installation, or other consequential costs. In no event shall the liability of Kohler exceed the purchase price of the faucet.

If the faucet is used commercially, Kohler warrants the faucet to be free from defects in material and workmanship for one (1) year from the date the product is installed, with all other terms of this warranty applying except duration.

If you believe that you have a warranty claim, contact Kohler Co., either through your Dealer, Plumbing Contractor, Home Center or E-tailer, or by writing: Kohler Co., Attn.: Customer Service Department, 444 Highland Drive, Kohler, WI 53044, USA. Please be sure to provide all pertinent information regarding your claim, including a complete description of the problem, the product, model number, color, finish, the date the product was purchased and from whom the product was purchased. Also include your original invoice. For other information, or to obtain the name and address of the service and repair facility nearest you, call 1-800-4-KOHLER from within the USA, 1-800-964-5590 from within Canada and 001-877-680-1310 from within Mexico.

The foregoing warranties are in lieu of all other warranties, express or implied, including but not limited to the implied warranties of merchantability and fitness for a particular purpose.

Seller disclaims any liability for special, incidental or consequential damages. Some states/provinces do not allow limitations of how long an implied warranty lasts or the exclusion or limitation of such damages, so these limitations and exclusions may not apply to you. This warranty gives the consumer specific legal rights. You may also have other rights that vary from state/province to state/province. This warranty is to the original consumer purchaser only, and excludes

Lifetime Limited Warranty - USA and Canada (cont.)

product damage due to installation error, product abuse, or product misuse, whether performed by a contractor, service company, or the consumer.

This is our exclusive written warranty.

*Trend® faucets, MasterShower Tower, polished gold finish, all items within the "Fixture Related" section of the KOHLER Faucets Price Book, drains, Duostrainer® sink strainers, soap/lotion dispensers and faucets used in commercial settings are covered by Kohler's one-year limited warranty.

One-Year Warranty - Mexico

KOHLER CO.

At the time of purchase, we recommend you check the contents of the box to see that it is complete.

Kohler Co. warrants its faucets for a term of one year, and more than one year, as long as the original consumer purchaser owns his/her home. If the faucet is used commercially, Kohler warrants the product just for one year term.

Kohler Co. warrants its faucet accessories and fittings for a term of one year.

Kohler warrants leak, drip, and all other aspects of the faucet and faucet accessories, except gold finish, to be free of defects in material and workmanship during normal use.

The term of this warranty will commence on the date the product is delivered to the consumer.

If you believe that you have a warranty claim, it is important to consider the following:

1. Kohler Co. will only service its commercialized product through its authorized distributors.
2. To obtain warranty service, please present the warranty and the corresponding product at the time of the claim.
3. Kohler, through its distributors, will at its election, repair, provide a replacement part or product, or make appropriate adjustment to the product.
4. The time for the repair shall not exceed six (6) weeks commencing on the date the product is received.
5. We recommend retaining your receipt or invoice as an additional

One-Year Warranty - Mexico (cont.)

protection to substantiate your entitlement to the warranty.

EXCEPTIONS AND RESTRICTIONS

The Warranty shall not be valid in the following cases:

1. If the product was not operated in accordance with the manual of use and operation set forth in the owner's manual and when the recommendations and warnings included are not observed.
2. When the product has been modified or dismantled totally or partially; or have been used in a negligent fashion and as a consequence has suffered damages attributable to the consumer or hardware not authorized by Kohler.
3. This warranty does not cover the damages as a result of disaster such as fire or acts of God including flooding, earthquake, or electric storms, etc.
4. Kohler is not responsible for labor charges, installation, or other consequential costs. In no event shall the responsibility of Kohler exceed the purchase price of the product.

To obtain a list of distributors in your area where you can exercise your rights under this warranty, and to purchase parts or components, please call 001-877-680-1310.

KOHLER CO., KOHLER, WI 53044 U.S.A.

IMPORTER:

INTERNACIONAL DE CERMICA, S.A. DE C.V.

AV. CARLOS PACHECO NO. 7200

CHIHUAHUA, CHIH., MEXICO C.P. 31060

TEL: 52 (14) 29-11-11

Guide du propriétaire

Robinet de bidet montage sur appareil

Merci d'avoir choisi la compagnie Kohler

Merci d'avoir choisi la ligne The Bold Look de Kohler. Le travail soigné des Artisans de Kohler, vous fera apprécier une rare combinaison de performances prouvées et une sophistication gracieuse, qui vous satisferont pour les années à venir. La fiabilité et la beauté de votre nouveau Robinet pour Bidet Kohler surpasseront vos plus grandes attentes. Chez Kohler, nous sommes fiers du rendement de nos produits et nous savons qu'il en sera de même pour vous.

Veillez s'il vous plaît, prendre quelques minutes pour consulter le guide du propriétaire. Porter une attention toute particulière aux instructions d'Entretien et de Nettoyage.

Tous renseignements contenus dans ce manuel d'instruction ont été revus et corrigés avant sa publication. Chez Kohler, nous améliorons toujours nos produits. Nous nous réservons donc le droit d'apporter des modifications aux caractéristiques, conditionnements et disponibilités des produits à tout moment, et sans préavis.

Votre robinet pour bidet Kohler

Votre nouveau robinet pour bidet est d'une élégance et d'une beauté soulignée par une performance et une fiabilité exceptionnelle. Chaque robinet est conçu avec précision et fabriqué avec des matériaux de la plus haute qualité, pour garantir un fonctionnement sans problème, même dans des régions où l'eau est dure.

Votre bidet sert pour vos ablutions intimes. L'utilisateur s'assoit sur les rebords du bassin tout en faisant face au robinet. L'eau émergera du bassin avec un jet vertical. Le drain retient l'eau dans le bassin, si désiré.

Le bidet est un appareil sanitaire à usages multiples, comme pour un bain de pieds. Puisqu'il est large et assez bas, il vous sera donc possible de l'utiliser tout en vous asseyant sur une chaise.

Entretien et nettoyage

Comme tout appareil de qualité durable, les robinets et raccordements Kohler exigent un certain entretien périodique pour conserver leur apparence brillante. Nettoyer le nouveau robinet et les raccordements

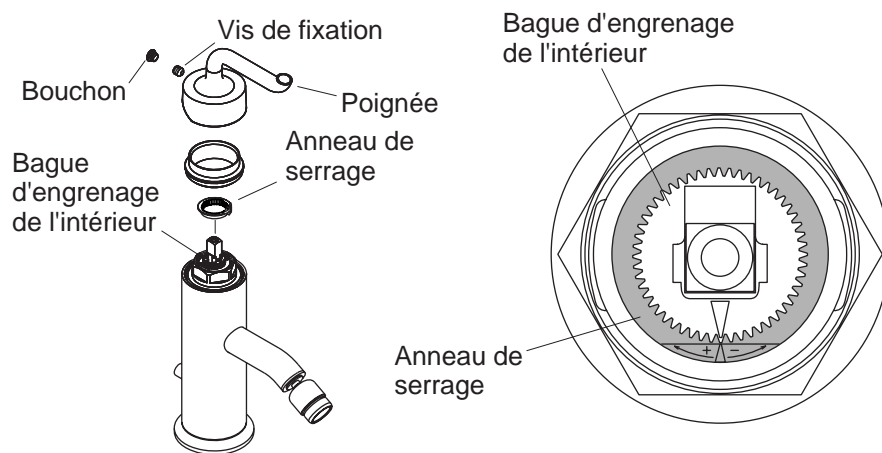
Entretien et nettoyage (cont.)

Kohler avec un savon doux, rincer généreusement avec de l'eau tiède et essuyer avec un chiffon doux et propre. Cette technique de nettoyage est idéale pour éliminer les marques d'eau de toutes surfaces métalliques. Laisser l'eau sécher naturellement sur le métal formera un dépôt visible. Il est important d'essuyer le métal avec un linge doux, ne pas utiliser un linge abrasif ou rugueux.

Ne jamais utiliser des nettoyants abrasifs qui contiennent de l'ammoniac, de l'eau javellisé, des acides ou des solvants chimiques qui pourraient abîmer la finition. Vous empêcherez la formation de dépôts de savon et d'eau si vous prenez le temps de souvent essuyer le robinet.

Si le chrome de votre robinet est de finition/couleur Vibrant® et qu'il devient excessivement sale, penser à utiliser les détergents suivants: Windex® Original, Fantastik® Tout Usage, Spic et Span Pin Liquide, or Mr. Propre Printemps Senteur Fraîche. **Pour les robinets d'une seule couleur**, penser à utiliser les détergents suivants: Fantastik® Tout usage, Spic et Span Pin Liquide, or Mr. Propre Printemps Senteur Fraîche.

La non observation de ces instructions de nettoyage peut entraîner en l'annulation de la garantie Kohler.



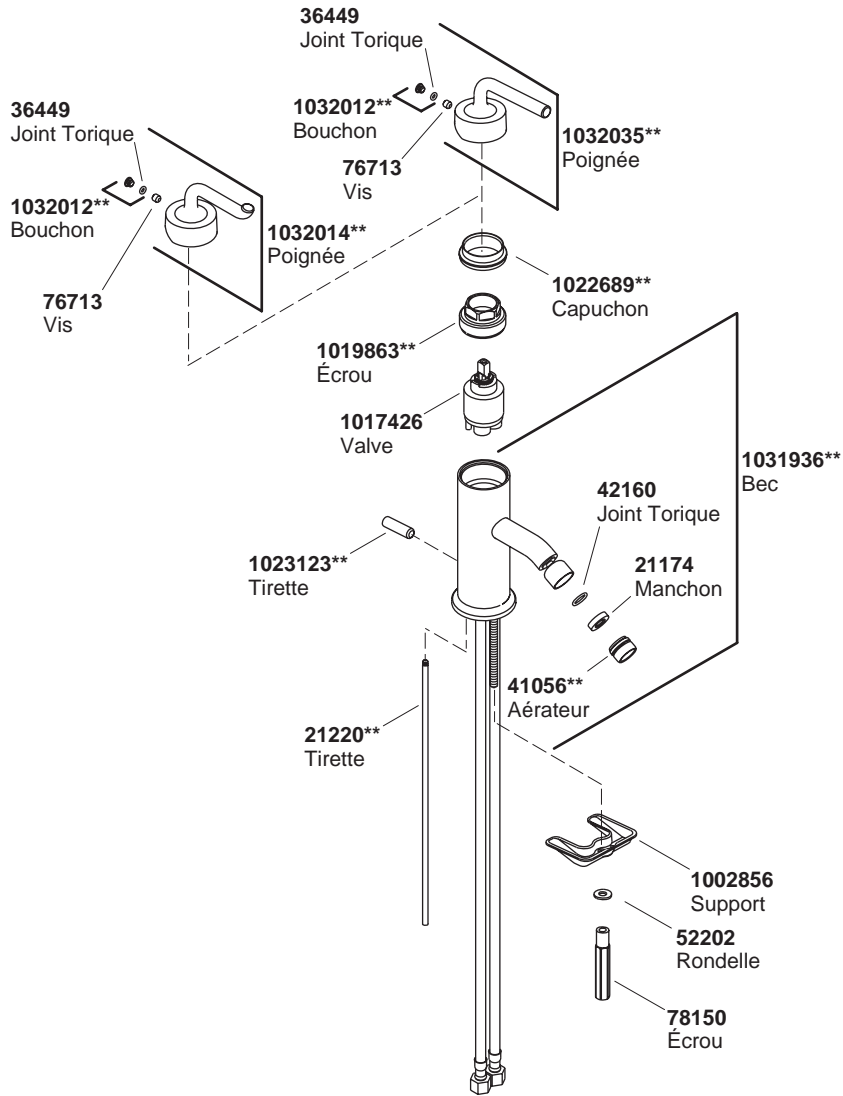
1. Réglages de la température d'eau

Utiliser la procédure suivante pour ajuster la bague d'arrêt de la limite de la température.

- Soulever le bouchon en utilisant un petit tournevis plat.
- Dévisser la vis de fixation et retirez la poignée à levier.
- Noter la position de la bague d'arrêt extérieure par rapport à la bague d'engrenage de l'intérieur.

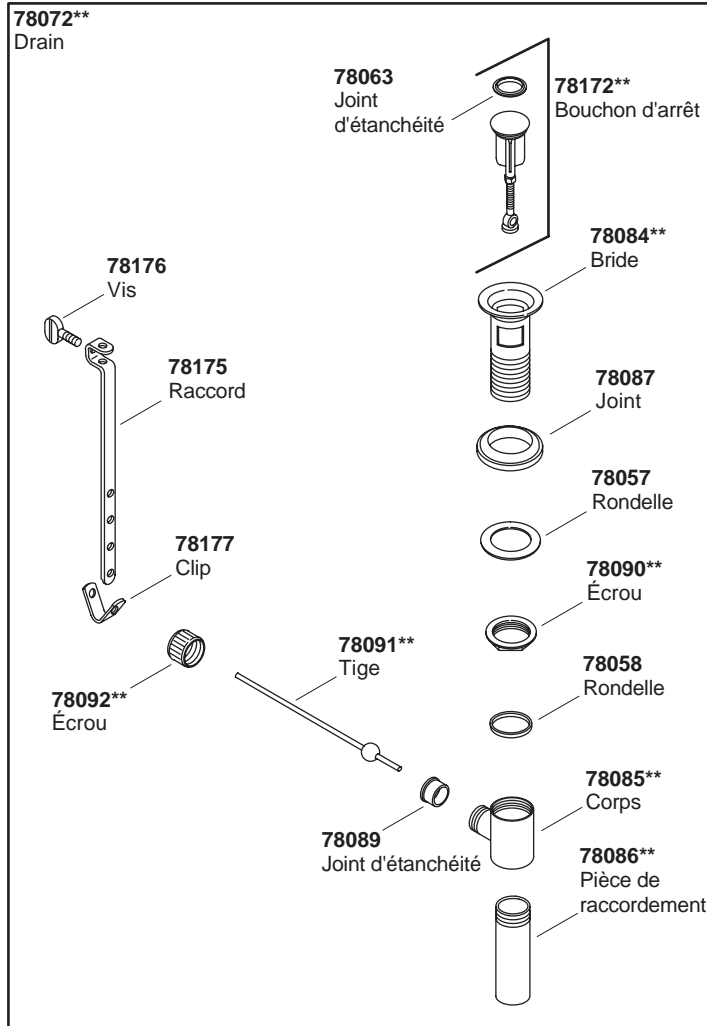
REMARQUE : Soulever la bague d'arrêt à part égale sur chaque coté, pour la retirer de la valve.

- Utiliser un petit tournevis plat, soulever la bague extérieure d'arrêt.
- Tourner la bague extérieure vers la droite pour augmenter la température, ou vers la gauche pour l'abaisser.
- Aligner les crans et régler la bague d'arrêt dans sa position.
- Replacer le levier de la poignée dans l'ensemble.
- Tester votre réglage, et répéter ces étapes pour de plus amples ajustements si désiré.
- Quand le réglage est terminé, serrer la vis de fixation en utilisant la clé hexagonale fournie.
- Replacer bouchon en place.



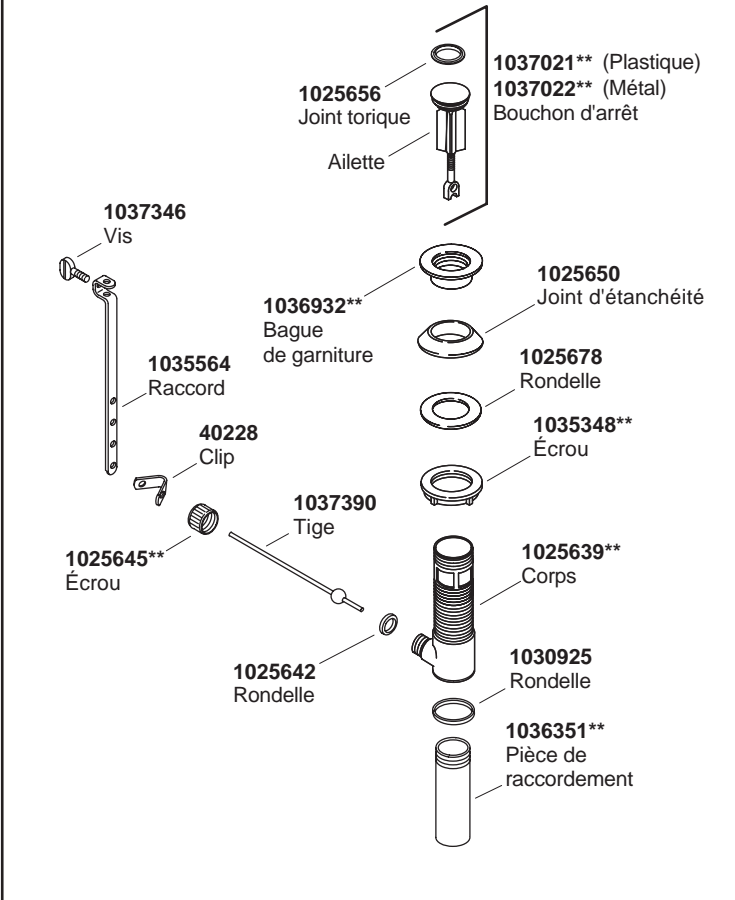
****Vous devez spécifier les codes de la finition et/ou de la couleur quand vous passez votre commande.**

Pièces de rechange



****Vous devez spécifier les codes de la finition et/ou de la couleur quand vous passez votre commande.**

1035350** (Ailettes d'arrêt en métal avec trop-plein)
 1037023** (Ailettes d'arrêt en plastique avec trop-plein)
 Drain



****Vous devez spécifier les codes de la finition et/ou de la couleur quand vous passez votre commande.**

Garantie limitée à vie au É.U. et au Canada

Kohler Co. garantit que ce robinet fabriqué après le 1 Janvier 1997 ne gouttera pas, et n'aura pas de fuite pendant son utilisation normale à la maison, aussi longtemps que l'acquéreur initial en soit le propriétaire. *Si le robinet goutte ou à des fuites en cours d'utilisation normale, Kohler Co. vous enverra par courrier, sans frais, la cartouche nécessaire pour réparer le robinet.

Kohler Co. garantit aussi que toutes les caractéristiques de ce robinet, à l'exception de la finition dorée, sont exemptes de défaut et de fabrication durant son utilisation résidentiel normale, aussi longtemps que sont acquéreur initial en possède son domicile. Si un défaut est décelé en cours d'usage normal domestique, Kohler Co. décidera à son choix, de réparer, de remplacer ou de effectuer les réglages appropriés. Cette garantie n'offre pas de protection contre les dommages causés par un accident, mauvais usage ou mauvais traitement. Une preuve d'achat (original du reçu de caisse) doit être présenté à Kohler Co. pour tous recours en garantie. Kohler Co. n'est pas responsable des coûts de main-d'oeuvre, d'installations ou d'autres frais indirects. La responsabilité de Kohler n'excédera en aucun cas le prix d'achat du robinet.

Si le produit est utilisé dans un commerce, Kohler Co. garantit le produit contre tout défaut de matériel et de fabrication pour un an à partir de la date d'installation, en plus de respecter tous les autres termes de cette garantie, sauf la durée.

Pour vous prévaloir d'une indemnisation en vertu de cette garantie, veuillez contacter la Kohler Co. par l'intermédiaire de votre Concessionnaire, Entrepreneur Plombier, Centre de Rénovation ou Revendeur par Internet, ou bien par écrit à l'adresse suivante : Société KOHLER : Customer Service Department, 444 Highland Drive, KOHLER, Wisconsin 53044. USA Veuillez fournir tous les renseignements pertinents à votre demande, y compris une description complète du problème, produit, modèle, couleur, finition, date et lieu de l'achat. Joignez également l'original du reçu de la caisse ou la facture. Pour plus de renseignements ou pour demander les coordonnées du Centre de Réparation le plus proche, composez le 1-800-4-KOHLER à partir des É.U., 1-800-964-5590 à partir du Canada ou le 001-877-680-1310 à partir du Mexique.

Les garanties données ci-dessus remplacent toutes autres garanties, expresses ou tacites, y compris, mais sans s'y limiter, celles de qualité marchande et d'aptitude à un emploi particulier.

Le vendeur décline toute responsabilité contre les dommages particuliers, accessoires ou indirects. Certaines Provinces ne permettent pas la délimitation de tels dommages, de sorte que la

Garantie limitée à vie au É.U. et au Canada (cont.)

délimitation ou l'exclusion ci-dessus pourrait ne pas s'appliquer dans votre cas. La présente garantie accorde au Consommateur des droits particuliers reconnus par la loi. Vous pouvez également avoir d'autres droits qui varient d'une Province à l'autre. Cette garantie est accordée uniquement à l'Acquéreur initial et exclut tous dommages imputables à une installation erronée, un usage abusif ou une mauvaise utilisation du produit, qu'ils soient effectués par un Entrepreneur, une Société de Services ou le Consommateur.

Ceci constitue notre garantie écrite exclusive.

*Les robinets Trend®, la Tour MasterShower, les Finitions en Or Poli, tous les articles contenus dans la section "Produits Annexes" du Catalogue des Prix des robinets KOHLER, Drains, Bonde Siphon, Siphon de Vidange Duostrainer®, Distributeur de Savon et de Crème et, Robinets utilisés dans un commerce sont couverts par la garantie limitée de un (1) an de KOHLER.

Guía del usuario

Grifería de montaje en bidé

Gracias por elegir los productos de Kohler

Gracias por elegir la línea de productos de The Bold Look of Kohler. La artesanía de Kohler le ofrece una rara combinación de rendimiento comprobado y agraciada elegancia capaces de satisfacer sus exigencias durante muchos años. La fiabilidad y belleza de su nueva grifería de bidé Kohler sobrepasarán sus mayores expectativas. En Kohler, nos sentimos orgullosos de nuestros productos y sabemos que usted también lo estará.

Dedique unos minutos para leer esta Guía del usuario. Preste especial atención a las instrucciones de cuidado y limpieza.

Toda la información contenida en las instrucciones está basada en la información más reciente disponible al momento de su publicación. En Kohler, nos esforzamos constantemente por mejorar la calidad de nuestros productos. Por lo tanto, Kohler se reserva el derecho de efectuar cambios en las características del producto, embalaje o disponibilidad en cualquier momento, sin previo aviso.

Su grifería de bidé Kohler

Su nueva grifería de bidé armoniza elegancia y belleza con un rendimiento y fiabilidad excepcionales. Cada grifería ha sido fabricada con la mayor precisión y materiales de la más alta calidad, proporcionando un funcionamiento sin problemas, incluso en áreas de agua dura.

La grifería de bidé se utiliza para lavarse parcialmente. El usuario se sienta en el borde de la taza de cara a la grifería. El agua llega al bidé mediante un chorro vertical procedente de la grifería del bidé. El desagüe retiene el agua en la taza, si se desea.

El bidé también se puede utilizar para lavarse los pies, pues tiene suficiente espacio y es lo bastante bajo como para usarlo cómodamente sentado en una silla.

Cuidado y limpieza

Al igual que con todos los productos de calidad perdurable, la grifería y accesorios de Kohler requieren el cuidado periódico para mantener su acabado brillante. Limpie su grifería y accesorios nuevos de Kohler

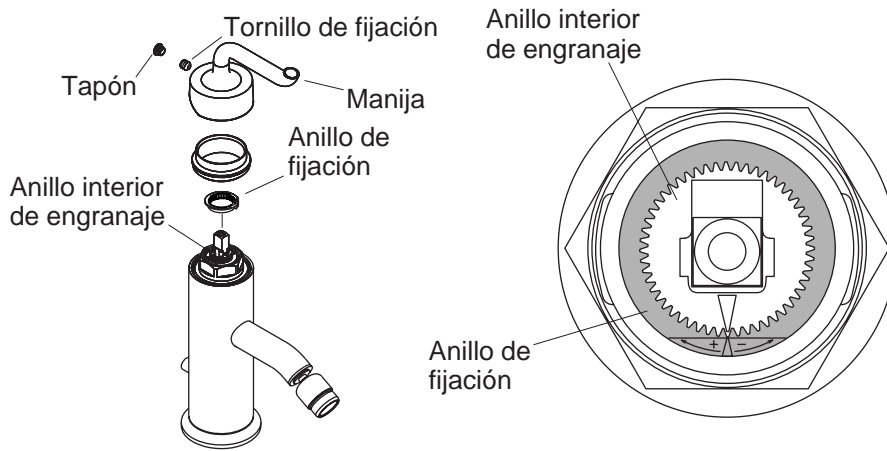
Cuidado y limpieza (cont.)

con un detergente suave, enjuague bien con agua tibia y seque con un paño limpio y suave. La técnica de limpieza ideal consiste en secar siempre las superficies metálicas. Si deja que el agua se evapore en las superficies de metal, se formarán residuos. Es importante que seque las superficies de metal dando toquecitos suaves, sin utilizar productos abrasivos ni frotar.

No utilice nunca productos de limpieza abrasivos o que contengan amoníaco, cloro (lejía), ácidos o elementos químicos que puedan dañar el acabado. Al dedicar tiempo para secar la grifería con frecuencia, se podrá impedir la acumulación de agua y jabón en la superficie.

Si el color/acabado de la grifería de cromo o Vibrant® se ensucia en exceso, considere los siguientes productos de limpieza: Windex®, Original, Fantastik® Para todo uso, Spic and Span Líquido con fragancia de pino o Mr. Clean® con fragancia fresca de primavera. **Con las griferías y accesorios de un solo color**, considere estos productos de limpieza: Fantastik® Para todo uso, Spic and Span Líquido con fragancia de pino o Mr. Clean® con fragancia fresca de primavera.

El incumplimiento de estas instrucciones de limpieza puede anular las obligaciones establecidas en la garantía de Kohler.



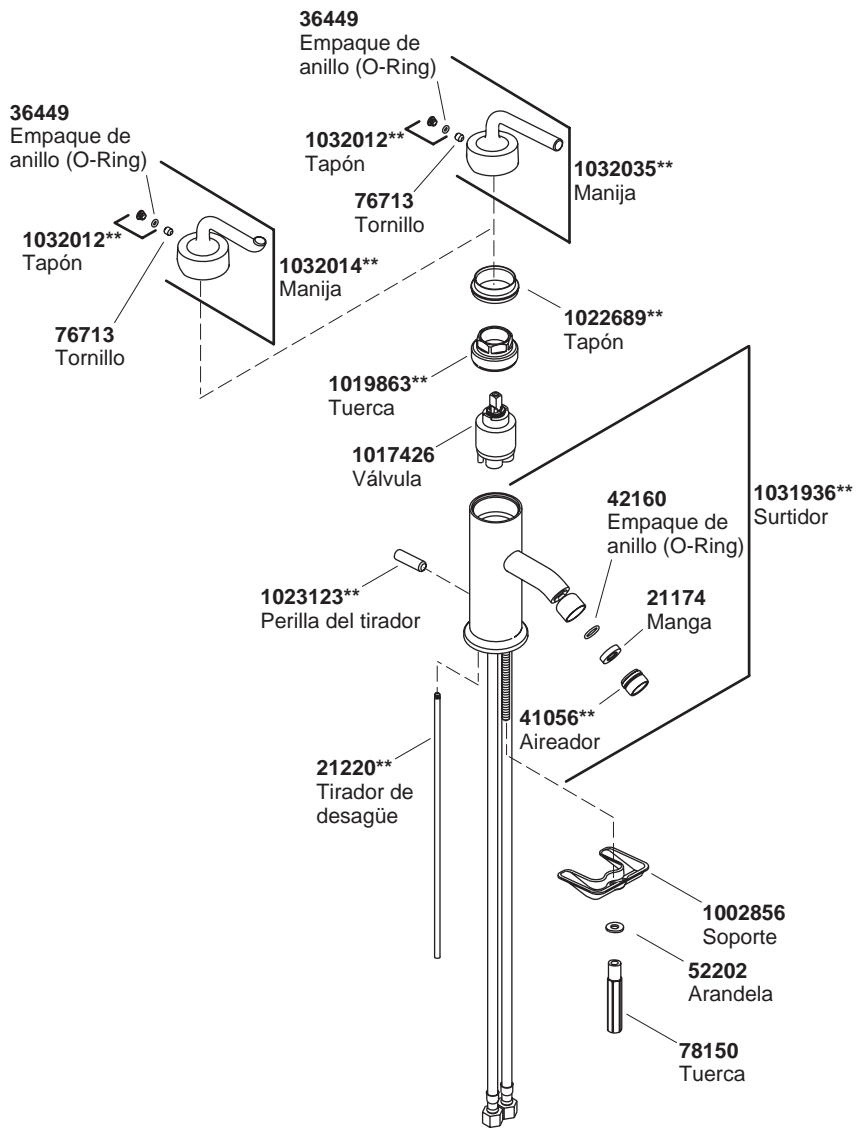
1. Ajustes de la temperatura del agua

Utilice el siguiente procedimiento para ajustar el anillo de fijación, limitador de temperatura:

- Levante el tapón con un pequeño destornillador plano.
- Afloje el tornillo de fijación y retire la manija de palanca.
- Tome nota de la posición del anillo exterior de fijación en relación con el anillo interior de engranaje.

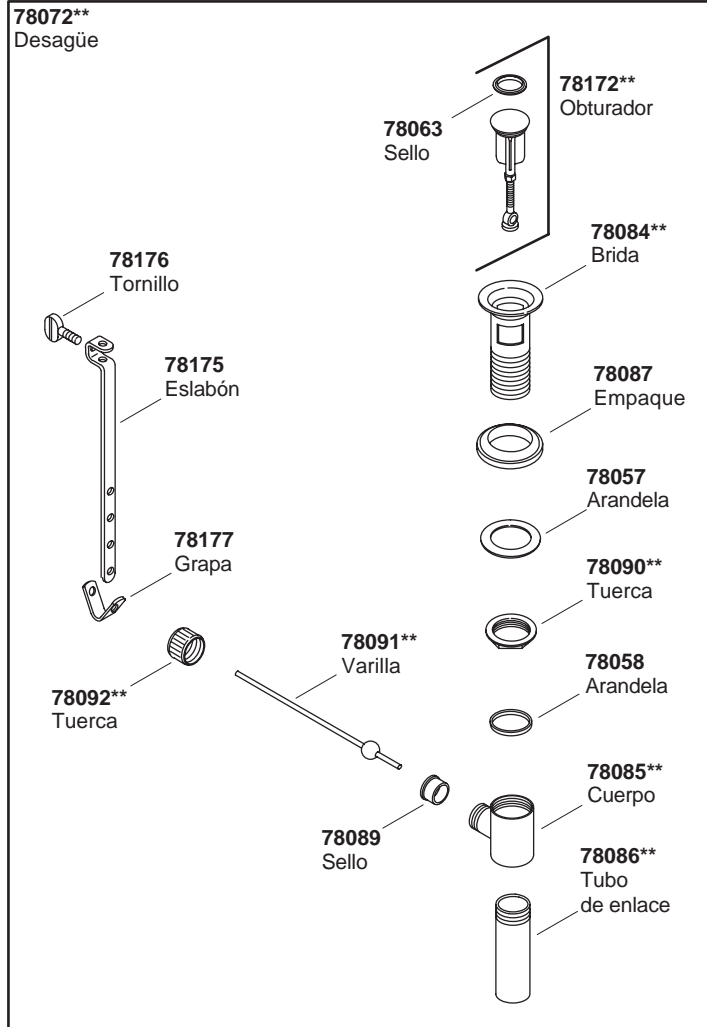
NOTA: Levante el anillo de fijación de manera uniforme por los lados para sacarlo de la válvula.

- Utilice un destornillador plano y pequeño para levantar el anillo exterior de fijación.
- Gire el anillo exterior a la derecha para aumentar la temperatura o a la izquierda para disminuirla.
- Alinee los dientes de engranaje y deslice el anillo de fijación de vuelta a su posición.
- Coloque la manija de palanca de vuelta en el montaje.
- Si lo desea, pruebe el ajuste y repita estos pasos para poder realizar más ajustes.
- Cuando termine de realizar los ajustes, apriete el tornillo de fijación con la llave hexagonal incluida.
- Coloque el tapón en su lugar.



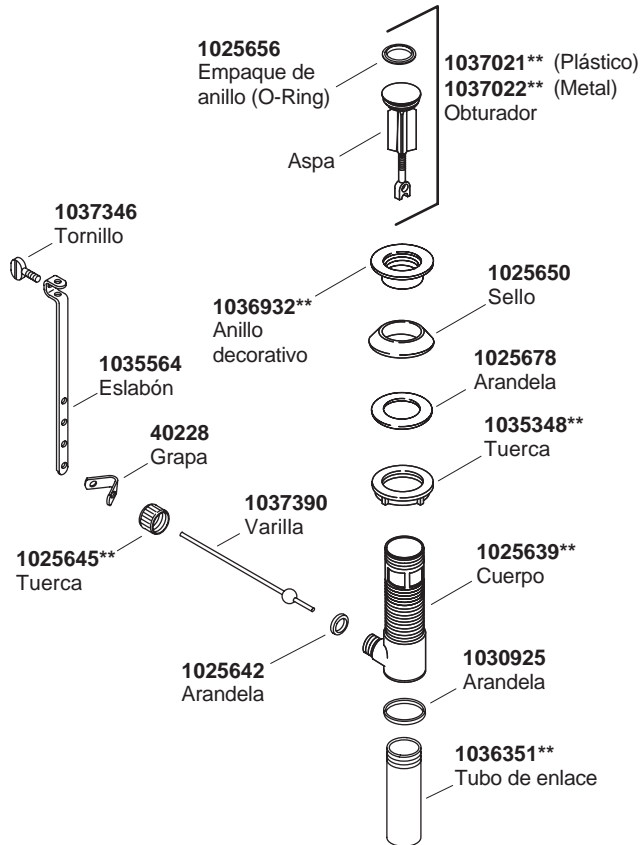
****Se debe especificar el código del acabado/color con el pedido.**

Piezas de repuesto



****Se debe especificar el código del acabado/color con el pedido.**

1035350** (Aspas metálicas del obturador con rebosadero)
1037023** (Aspas de plástico del obturador con rebosadero)
 Desagüe



****Se debe especificar el código del acabado/color con el pedido.**

Garantía limitada de por vida - EE.UU. y Canadá

Kohler Co. garantiza que la grifería fabricada después del 1 de enero de 1997 estará libre de problemas de fugas y goteo, mientras sea empleada para uso normal residencial por parte del comprador consumidor original. *En caso de que la grifería presente fugas o goteo durante el uso normal, Kohler le enviará, libre de cargo, el cartucho necesario para corregir el problema.

Kohler garantiza igualmente que toda otra característica de la grifería, excepto en aquélla con acabado de oro, está libre de defectos de material o fabricación, durante el uso normal residencial, mientras el comprador original sea el usuario del producto. Si el producto presenta defectos durante el uso normal residencial, Kohler Co., según su criterio, reparará, proporcionará los repuestos o el producto, o realizará los ajustes pertinentes. La garantía no incluye los daños causados por accidentes, abuso o uso indebido del producto. Es necesario suministrar la prueba de compra (recibo original) a Kohler, al presentar las reclamaciones. Kohler Co. no se hace responsable por los gastos de mano de obra, instalación u otros gastos resultantes. En ningún caso la responsabilidad de Kohler se extenderá por encima del precio de la grifería.

Si la grifería es para uso comercial, Kohler garantiza que la misma está libre de defectos de material y fábrica por un (1) año, a partir de la fecha de instalación, junto a las demás condiciones de la presente garantía, excepto la duración.

Si usted considera tener una reclamación para la garantía, comuníquese con Kohler Co., bien sea a través de su distribuidor, contratista de plomería o distribuidor a través de Internet, o escriba a la siguiente dirección: Kohler Co., Attn: Customer Service Department, 444 Highland Drive, Kohler, WI 53044, USA. Por favor, asegúrese de proporcionar toda la información pertinente a su reclamación, incluyendo una descripción completa del problema, producto, número de modelo, color, acabado, fecha y lugar de compra del producto. También incluya el recibo de compra original. Para más información, o para obtener el nombre y dirección del lugar de reparación y servicio más cercano a Ud., llame al 1-800-4-KOHLER desde los Estados Unidos, al 1-800-964-5590 desde Canadá y al 001-877-680-1310 desde México.

Las garantías subsiguientes sustituyen a todas las demás garantías, expresas o implícitas, incluyendo, pero no limitado a las garantías implícitas de comercialización e idoneidad para un propósito en particular.

El vendedor no se hace responsable por concepto de daños indirectos, incidentales o emergentes. Algunos estados/provincias no

Garantía limitada de por vida - EE.UU. y Canadá (cont.)

permiten limitaciones en cuanto a la duración de la garantía implícita o a la exclusión o limitación de tales daños, por lo que es posible que estas limitaciones o exclusiones no le afecten. La presente garantía otorga al consumidor ciertos derechos legales específicos. Además, es posible que usted cuente con derechos que varían de estado en estado y provincia en provincia. La presente garantía está destinada únicamente para el comprador consumidor original y excluye todo daño al producto como resultado de errores de instalación, abuso del producto o uso indebido del mismo, bien sea por parte de un contratista, compañía de servicios o el consumidor mismo.

El presente documento constituye nuestra garantía exclusiva por escrito.

*La grifería Trend®, la torre MasterShower, los productos con acabado de oro, todos los artículos contenidos en la sección de "Productos relacionados con los aparatos sanitarios" del Catálogo de Precios de la Grifería KOHLER, desagües, coladores de fregadero Duostrainer®, dispensadores de jabón y loción, y grifería de uso comercial están cubiertos por la garantía limitada de un año de Kohler.

Garantía de un año - México

Sólo para México

KOHLER CO.

Al adquirir el producto, se recomienda verificar que todos los accesorios y componentes contenidos en la caja estén completos.

Kohler Co. garantiza la falta de defectos de material o fabricación en este producto, por un (1) año, a partir de la fecha de compra que aparece en la factura o recibo.

1. Kohler Co. prestará servicio únicamente a los productos comercializados a través de sus distribuidores autorizados.
2. A fin de obtener el servicio de garantía, favor de presentar la factura de compra y la garantía correspondiente.
3. Kohler Co., a través de sus distribuidores autorizados, se compromete a reparar el producto defectuoso o a reemplazarlo por uno nuevo o equivalente (en caso de que el producto esté discontinuado) cuando no sea posible la reparación, sin ningún cargo al consumidor.
4. El tiempo de reparación no excederá de seis (6) semanas, a partir de la fecha de recepción del producto.

Garantía de un año - México (cont.)

5. Se recomienda al consumidor que conserve el recibo o factura de compra como protección adicional, pues el mismo puede sustituir a la garantía, en caso de que exista discrepancia en cuanto a la validez de la misma.

EXCEPCIONES Y RESTRICCIONES

La garantía no tendrá validez en los siguientes casos:

1. Cuando el producto no se haya utilizado conforme a las instrucciones de uso y funcionamiento incluidas en el manual del usuario y cuando no se hayan observado las recomendaciones y advertencias allí contenidas.
2. Cuando el producto se haya modificado o desmantelado parcial o totalmente; o manipulado de manera negligente y, como consecuencia, haya sufrido daños atribuibles al consumidor, persona o talleres no autorizados por Kohler Co.
3. Esta garantía no cubre los daños que resulten como consecuencia de desastres naturales, tales como incendios o actos divinos, incluyendo inundaciones, tormentas eléctricas u otros. Para obtener una lista de distribuidores cerca de usted y así hacer valer sus derechos bajo esta garantía, llame al 001-877-680-1310.

KOHLER CO., KOHLER, WI 53044 U.S.A.

IMPORTADOR:

INTERNACIONAL DE CERÁMICA, S.A. DE C.V.

AV. CARLOS PACHECO NO. 7200

CHIHUAHUA, CHIH., MÉXICO C.P. 31060

TEL: 52 (14) 29-11-11

USA: 1-800-4-KOHLER
Canada: 1-800-964-5590
México: 001-877-680-1310

kohler.com

THE BOLD LOOK
OF **KOHLER**®

©2005 Kohler Co.

1032027-5-B