

TOWER AIR PURIFIER

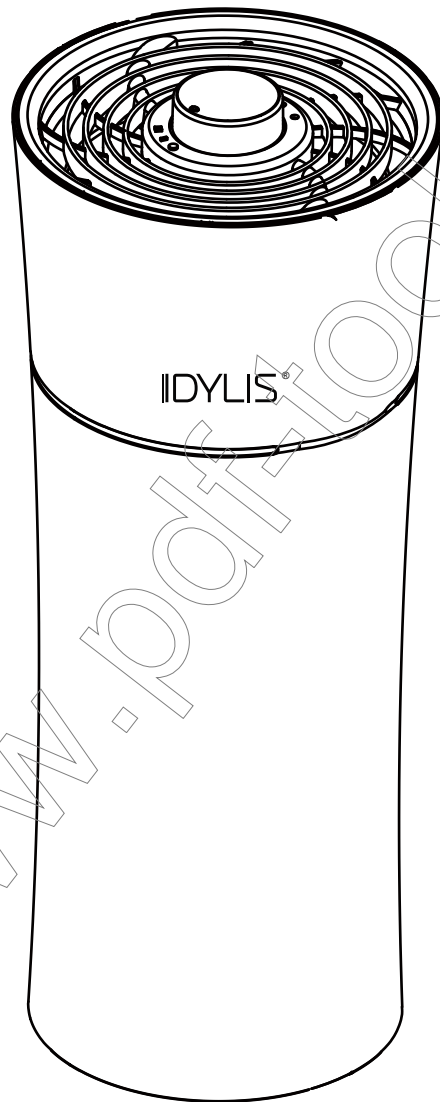
MODEL #AC-2154

Français p. 12

Español p. 23

IDYLIS®

IDYLIS® is a registered trademark of LF, LLC. All Rights Reserved.



Questions, problems, missing parts? Before returning to your retailer, call our customer service department at 1-800-643-0067, 8 a.m. - 6 p.m., EST, Monday - Thursday, 8 a.m. - 5 p.m., EST, Friday.

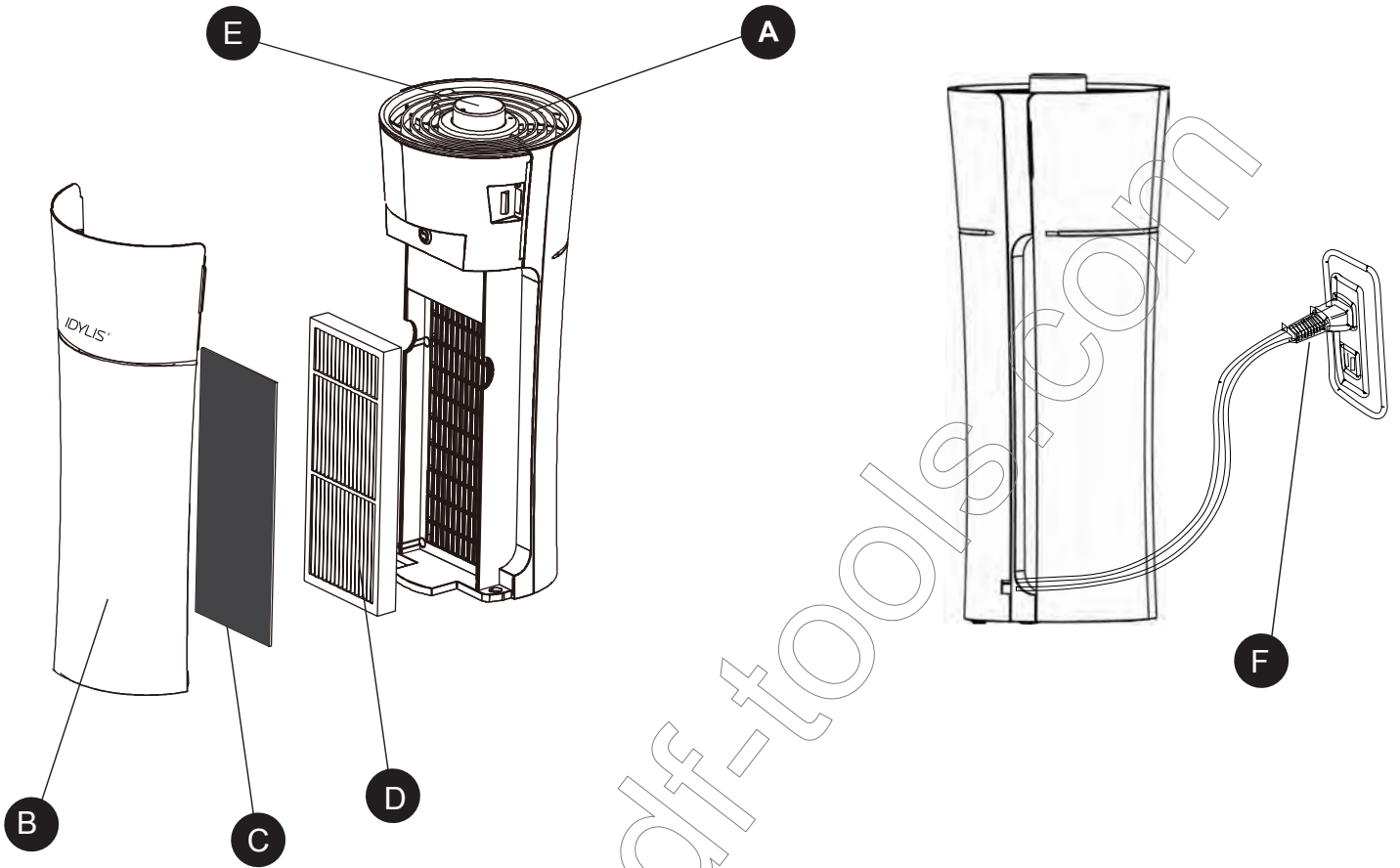
TABLE OF CONTENTS

Package Contents.....	3
Safety Information	4
Preparation	5
Assembly Instructions.....	5
Operating Instructions	6
Care and Maintenance	6
Troubleshooting.....	10
Warranty.....	11

PRODUCT SPECIFICATIONS

SPECIFICATIONS
Model: AC-2154
Rated Voltage: 120 V ~ 60 Hz
Power Consumption: 55 W
Product Insulation Class: Grade 2 Device
Dust Collection Method: HEPA Filter
Product Dimensions: 7.6 in. x 7.6 in. x 18.9 in.
Product Weight: 4.85 lbs.

PACKAGE CONTENTS



PART	DESCRIPTION	QUANTITY
A	Air Outlet	1
B	Front Cover	1
C	CARBON Pre-filter	1
D	HEPA Filter	1
E	Speed Knob	1
F	Power Cord	1



SAFETY INFORMATION

Please read and understand this entire manual before attempting to assemble, operate or install the product.

1. Connect the power plug to a dedicated electrical outlet for 120V~60Hz, otherwise electric shock or fire may occur as a result.
2. Do not use an adapter or an extension cord.
3. Do not attempt to repair or modify the power cord.
4. Remove the power plug from the electrical outlet before any repair, inspection, cleaning or parts replacement.
5. Do not disconnect the power by pulling the cord or remove the plug from the outlet repeatedly.
6. Do not severely bend the power cord or place any heavy objects on it.
7. If the power cord is damaged, do not try to repair it yourself.
8. Clean with a dry, soft cloth and dust off power cord. Do not wipe with a volatile material.
9. Do not insert finger or body parts into the inlets or the air outlets. Physical injury or product malfunction may occur as a result.
10. Operate indoors only.
11. Don't operate the product without any filters inside the product.



WARNING

1. Do not place product where water splashes can occur. Electric shock and breakdown may occur as a result.
2. Do not spray any flammable materials such as insecticides or fragrances around the products, otherwise fire may occur or product performance may deteriorate.
3. To reduce the risk of electric shock, this product has a polarized plug (one blade is wider than the other) as a safety feature. This plug will fit into a polarized outlet only one way. If the plug does not fit fully into the outlet, reverse the plug. If it still does not fit, contact a qualified electrician. DO NOT attempt to override this safety feature.
4. Do not operate this product with a damaged cord or plug.
5. To reduce the risk of fire or electric shock, do NOT use this product with any solid-state speed control device.
6. Do not place product in direct sunlight, otherwise deformation or discoloration may occur.
7. Do not install the product on a sloped surface. Do not exert excessive shock on the product.
8. Replace filters in accordance with filter replacement cycle or when filter change indicator is on.
9. Install the air purifier at least 6 ft.,7 in. away from electronic appliances such as TVs, otherwise radio interference may occur.
10. Place the air purifier in an area that is out of the reach of children.

READ AND SAVE THESE INSTRUCTIONS

PREPARATION

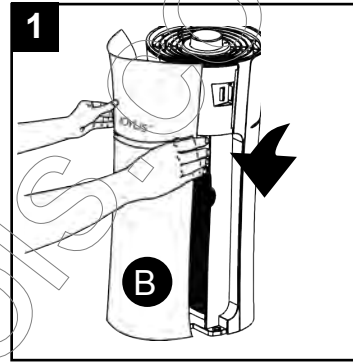
Before beginning assembly of product, make sure all parts are present. Compare parts with package contents list. If any part is missing or damaged, do not attempt to assemble the product.

Always remove the filter bag before installation.

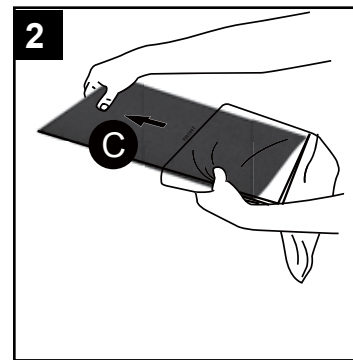
The unit is for residential, indoor use only. Remove power plug from the socket when not in use. Insert filters back into the product.

ASSEMBLY INSTRUCTIONS

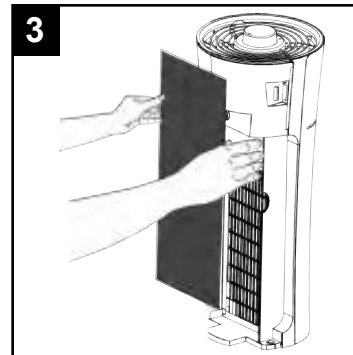
1. Open by pulling the front cover (B) away from the unit.



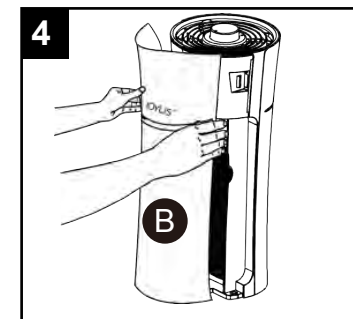
2. Remove filters from product, then remove filters from plastic bags.



3. Insert filters back into the product.



4. To reinstall the front cover (B), place the bottom tabs on the front cover into the slots at the bottom of the unit. Push the top of the front cover (B) toward the unit until the front cover (B) locks into place.



OPERATING INSTRUCTIONS

Speed Mode

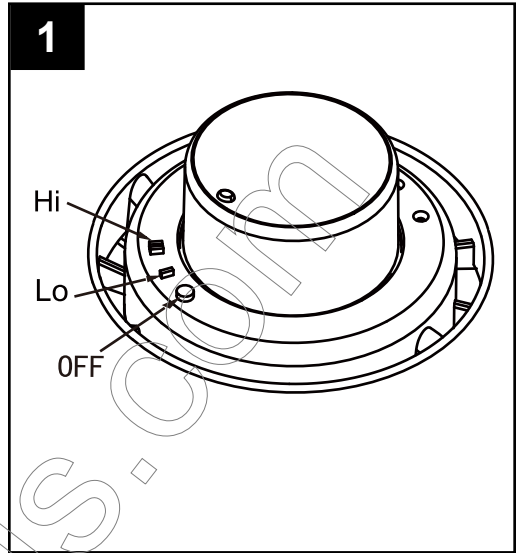
Illuminated to show the selected airflow fan speed.

OFF-LOW-HIGH

OFF-Turn unit OFF.

Low Speed - Recommended for quieter operation.

High Speed - For quick, efficient cleaning of room air.



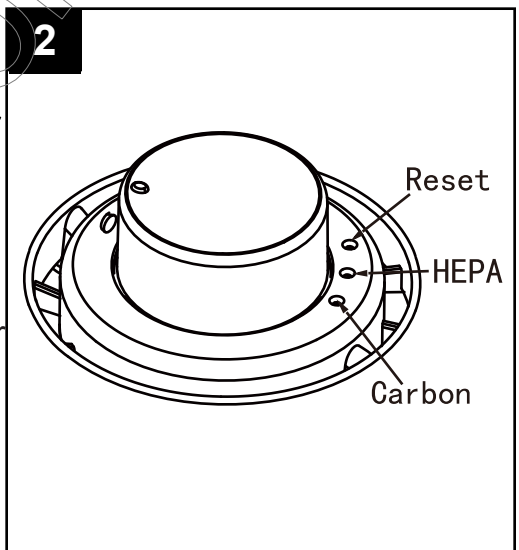
FILTER CHANGE SCHEDULE

Carbon Pre-Filter Change Indicator – When illuminated, indicates Carbon Pre-filter needs to be changed.

HEPA Filter Change Indicator – When illuminated, indicates HEPA filter needs to be changed.

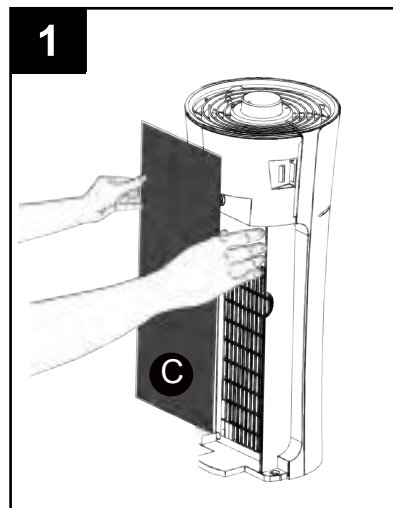
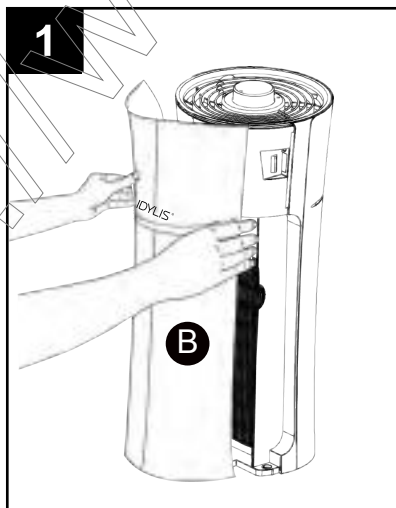
Filter Reset button – Resets the unit for operation. Button must be pressed for 3 seconds after HEPA filter replacement and/or after changing the carbon pre-filter until the filter change indicator light is off.

Press RESET button using a pointed tool such as a ballpoint pen (not included).



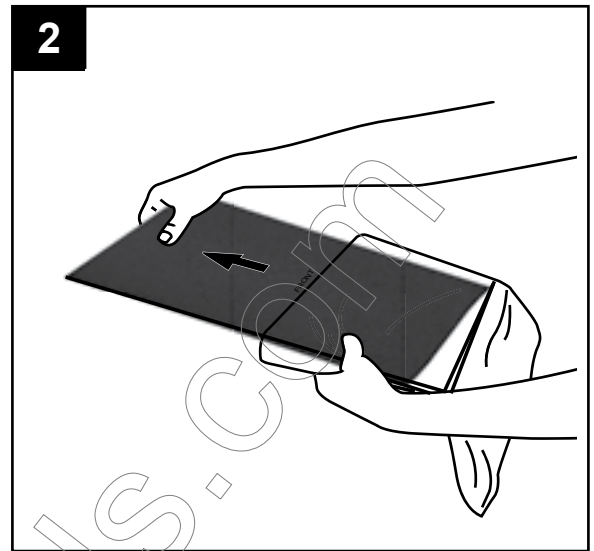
CARE AND MAINTENANCE - REPLACING THE CARBON PRE-FILTER

1. Open the front cover (B). Remove the existing carbon pre-filter (C).

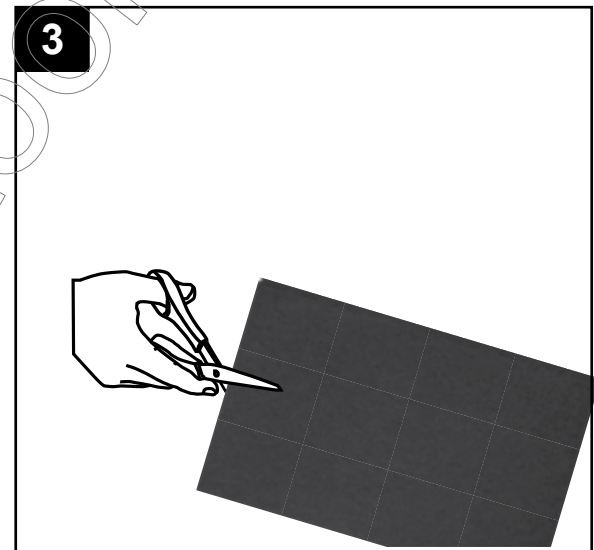


CARE AND MAINTENANCE - REPLACING THE CARBON PRE-FILTER

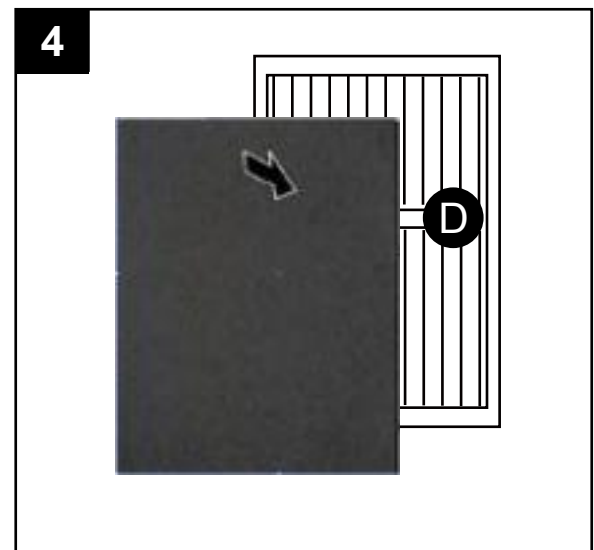
2. Remove the replacement carbon pre-filter (sold separately) its packaging.



3. Cut the replacement carbon pre-filter to the proper size using the filter frame as a guide.

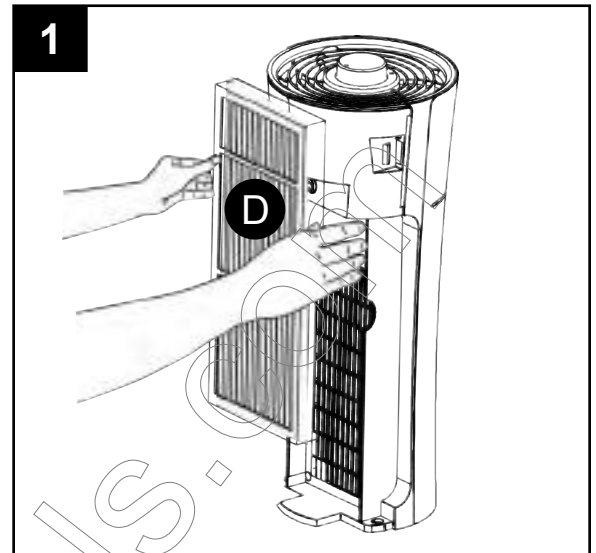


4. Rest the new carbon pre-filter directly on the HEPA filter (D). Secure by pressing the carbon pre-filter against the fastening materials of the filter frame. Upon starting the air purifier, press the Reset button using a pointed tool such as a ballpoint pen (not included).

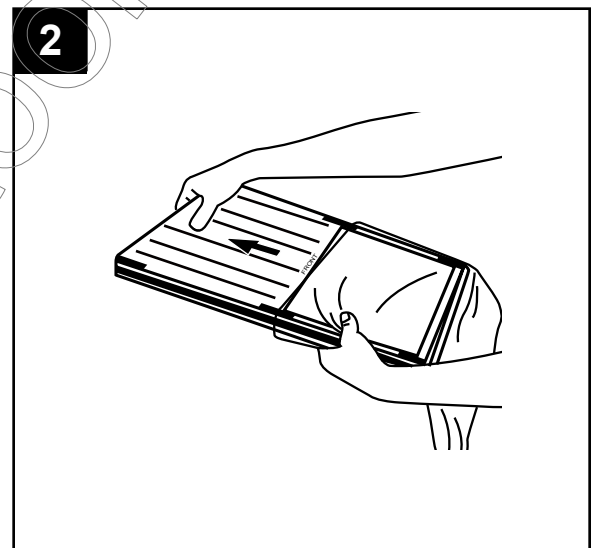


CARE AND MAINTENANCE - REPLACING THE HEPA FILTER

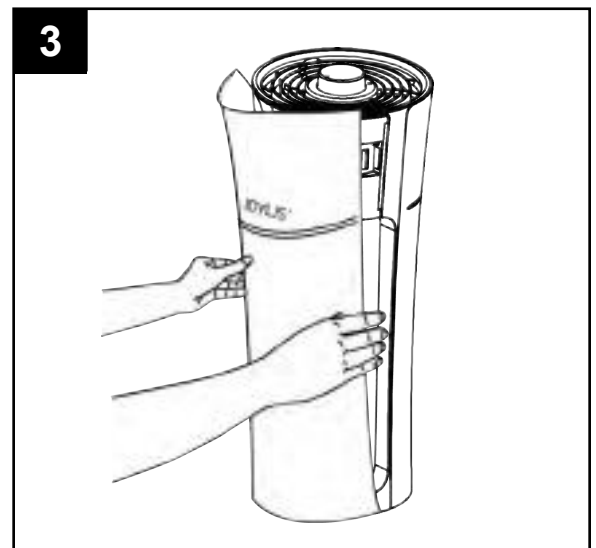
1. Open the front cover and remove the existing HEPA filter and frame. Separate HEPA filter from frame by pulling on the tabs on the sides.



2. Remove new replacement HEPA Filter (sold separately) from its packaging and insert into filter frame.

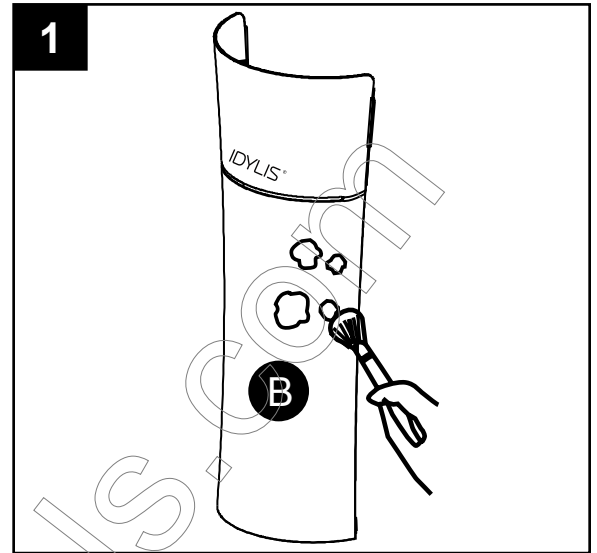


3. Reattach the carbon pre-filter to the HEPA filter and close the front cover. Upon starting the air purifier, press the Reset button using a pointed tool such as a ballpoint pen (not included). It is recommended that carbon pre-filter be changed at the same time as the HEPA filter.

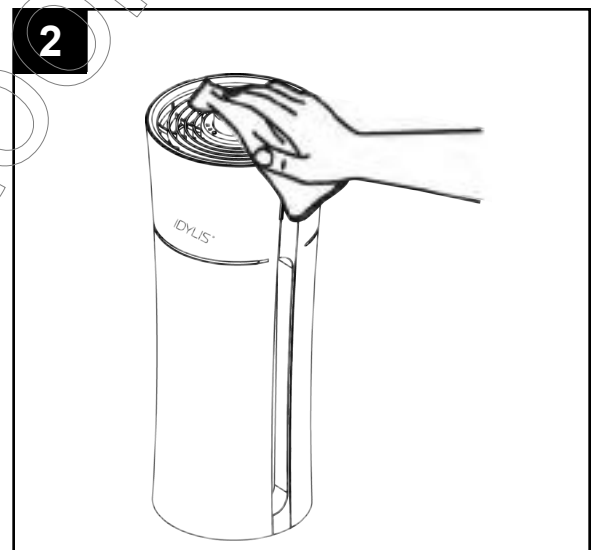


CARE AND MAINTENANCE - CLEANING THE UNIT

1. Remove the front cover (B) and clean with a soft, dry cloth or brush. Use a soft, damp cloth if needed. Do not use abrasive materials.



2. Use a dry, soft cloth to clean the product body.



<http://www.pdf-tools.com>

CARE AND MAINTENANCE: FILTER REPLACEMENT CYCLES

FILTER	CLEAN/CHANGE CYCLE	CLEAN/REPLACE
Carbon Pre-filter	Every 6 months	Replace
HEPA Filter	Every 12 months with proper care and maintenance	Replace

Each filter service life is based on 12-hour use per day.

The recommended filter replacement cycles may differ depending on the operating environment.

The recommended filter replacement cycles are according to proper care and maintenance in a normal environment.

TROUBLESHOOTING

In some cases, problems can be solved easily without the help from the customer service department just by checking the following. If the problem still persists after you check the following, then contact the customer service department.

PROBLEM	POSSIBLE CAUSE	CORRECTIVE ACTION
No air is blowing.	The power cord is not connected.	Connect the power cord to an electric outlet for 120 V ~ 60 Hz.
	Is the knob turned to power ON?	Turn the power knob to the desired fan speed.
The airflow speed is significantly weaker than before.	The filter needs to be replaced.	Check the filter replacement cycles and then replace the filter if necessary.
An unpleasant odor is emitted from the unit.	The filter needs to be replaced.	Check the filter replacement cycles and then replace the filter if necessary.

REPLACEMENT FILTERS

PART	DESCRIPTION	PART #
C	Carbon Pre-filter	Filter U
D	Model AC-2154 HEPA Filter	Filter (Size F) x1

WARRANTY

ONE YEAR LIMITED WARRANTY:

This One Year Warranty coverage starts from date of original purchase and applies to the Motor and Electronic parts.

This product is warranted to be free from defects in material or workmanship as noted above for Five Years from date of original purchase.

This limited warranty does not cover filters, which are expendable parts that can wear out in normal use within the warranty period. This limited warranty is void if instructions for changing filters are not followed in a timely manner.

This limited warranty does not cover any defect or damage resulting from improper use of this product. **READ ALL INSTRUCTIONS BEFORE OPERATING THIS PRODUCT.**

This limited warranty is void if the product has been misused or attempts have been made to repair it.

This product is not repairable. Do not attempt to repair it.

Return a defective product with proof of purchase to the store from which it was purchased for free repair or replacement at the seller's option.

This warranty gives you specific legal rights; you may have additional legal rights which vary from state to state.

Printed in China

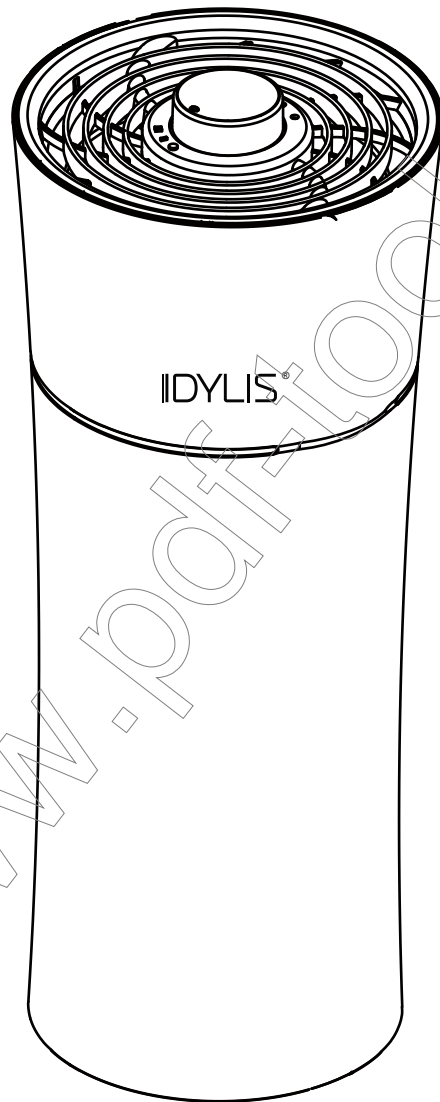
IDYLIS® is a registered trademark of LF, LLC. All Rights Reserved.

IDYLIS®

TOUR D'ÉPURATION D'AIR

MODÈLE #AC-2154

IDYLIS® est une marque de commerce déposée de LF, LLC.
Tous droits réservés.



Des questions, des problèmes, des pièces manquantes? Avant de retourner l'article au détaillant, appelez notre service à la clientèle au 1 800 643-0067, entre 8 h et 18 h (HNE), du lundi au jeudi, ou entre 8 h et 17 h (HNE) le vendredi.

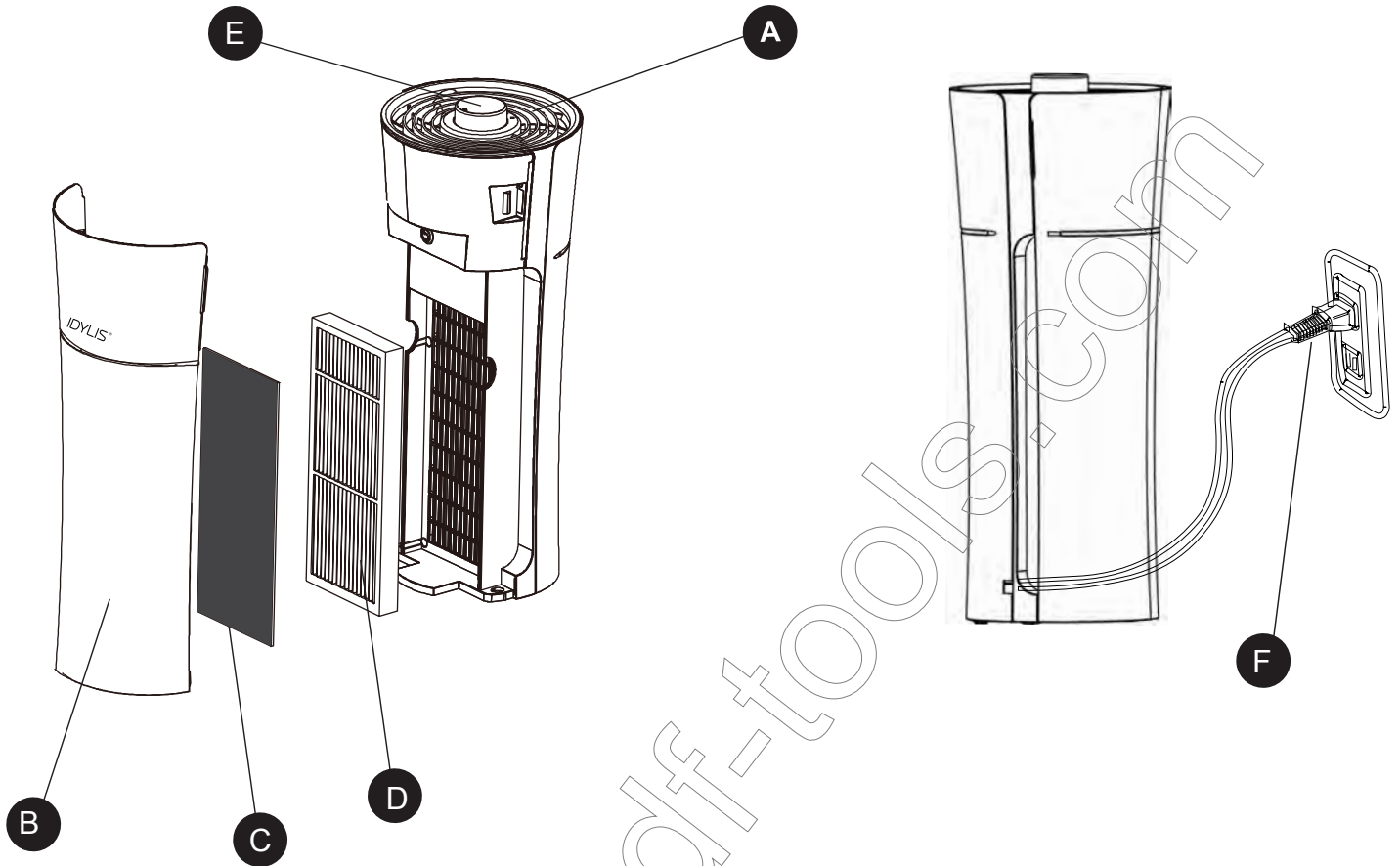
TABLE DES MATIÈRES

Contenu de l'emballage.....	14
Consignes de sécurité	15
Préparation	16
Instructions pour l'assemblage	16
Mode d'emploi	17
Entretien	17
Dépannage	21
Garantie	22

CARACTÉRISTIQUES DU PRODUIT

CARACTÉRISTIQUES TECHNIQUES
Modèle : AC-2154
Tension nominale : 120 V , 60 Hz
Consommation d'énergie : 55 W
Classe d'isolation du produit : appareil de classe 2
Méthode de captage de la poussière : Filtre HEPA
Dimensions du produit : 19,3 cm x 19,3 cm x 48 cm
Poids du produit : 2,19 kg

CONTENU DE L'EMBALLAGE



PIÈCE	DESCRIPTION	QUANTITÉ
A	Sortie d'air	1
B	Panneau avant	1
C	Préfiltre au CHARBON	1
D	Filtre HEPA	1
E	Bouton de réglage de la vitesse	1
F	Cordon d'alimentation	1



CONSIGNES DE SÉCURITÉ

Assurez-vous de lire et de comprendre l'intégralité du présent manuel avant de tenter d'assembler, d'utiliser ou d'installer l'article.

1. Branchez le cordon d'alimentation dans une prise électrique d'alimentation de 120 V, c.a. de 60 Hz, autrement un choc électrique ou un incendie pourrait survenir.
2. N'utilisez pas d'adaptateur ni de rallonge électrique.
3. Ne tentez pas de réparer ni de modifier le cordon d'alimentation.
4. Débranchez le cordon d'alimentation de la prise de courant avant de procéder à toute réparation ou inspection, à tout nettoyage ou au remplacement de pièces.
5. Ne coupez pas l'alimentation électrique en tirant sur le cordon d'alimentation et ne le débranchez pas à répétition de la prise.
6. Ne pliez pas exagérément le cordon d'alimentation et ne le placez pas sous des objets lourds.
7. Ne tentez pas de réparer vous-même le cordon d'alimentation s'il est endommagé.
8. Nettoyez l'article à l'aide d'un linge sec et doux et époussetez le cordon d'alimentation. Ne l'essuyez pas avec une substance volatile.
9. N'insérez pas votre doigt ni n'importe lequel de vos membres dans les prises ou les sorties d'air. Vous pourriez vous blesser ou nuire au fonctionnement du produit.
10. Utilisez uniquement cet article à l'intérieur.
11. Ne faites pas fonctionner l'appareil s'il n'y a pas de filtre à l'intérieur.



AVERTISSEMENT

1. Ne placez pas l'article dans un endroit où de l'eau risque de gicler. Un choc électrique ou une panne pourrait survenir.
2. Ne vaporisez pas de substances inflammables telles que des insecticides ou des parfums près de l'appareil, car elles pourraient causer des incendies ou une détérioration du fonctionnement du produit.
3. Cet article est muni d'une fiche polarisée (une broche est plus large que l'autre) afin de réduire les risques de choc électrique. Cette fiche ne peut être branchée sur une prise polarisée que dans un sens. Si la fiche ne peut être branchée sur la prise, essayez dans l'autre sens. Si elle ne s'insère toujours pas, faites appel à un électricien qualifié. Ne tentez pas de contourner cette mesure de sécurité.
4. N'utilisez pas cet appareil si le cordon ou la fiche est endommagé.
5. Afin de réduire les risques d'incendie et de choc électrique, n'utilisez PAS cet article avec un appareil électronique de réglage de vitesse.
6. Ne placez pas l'article directement à la lumière du soleil, sinon il pourrait se déformer ou se décolorer.
7. N'installez pas l'article sur une surface inclinée. Évitez de faire subir tout choc excessif à l'article.
8. Remplacez les filtres conformément aux cycles de remplacement des filtres ou lorsque le voyant CHANGE FILTER (changez le filtre) s'allume.
9. Installez l'épurateur d'air à au moins 2,01 m des appareils électroniques, notamment les téléviseurs, car il pourrait causer des interférences aux fréquences radio.
10. Rangez l'épurateur d'air dans un endroit hors de la portée des enfants.

Veillez lire et conserver ces instructions

PRÉPARATION

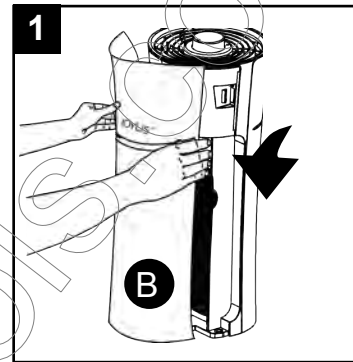
Avant de commencer l'assemblage de l'article, assurez-vous d'avoir toutes les pièces. Comparez le contenu de l'emballage avec la liste des pièces. S'il y a des pièces manquantes ou endommagées, ne tentez pas d'assembler l'article.

Retirez toujours l'emballage du filtre avant l'installation.

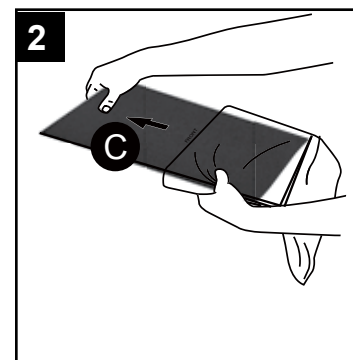
L'appareil est conçu uniquement pour une utilisation résidentielle à l'intérieur. Débranchez le cordon d'alimentation de la prise lorsque vous n'utilisez pas l'appareil.

INSTRUCTIONS POUR L'ASSEMBLAGE

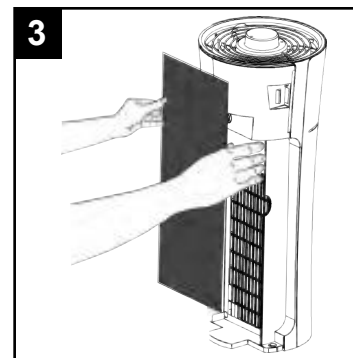
1. Pour ouvrir l'appareil, tirez sur le panneau avant (B).



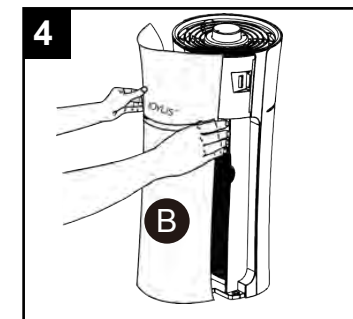
2. Retirez les filtres de l'article, puis retirez les filtres des sacs en plastique.



3. Réinsérez les filtres dans l'appareil.



4. Pour replacer le panneau avant (B), placez les languettes inférieures du panneau avant dans les fentes situées au bas de l'appareil. Poussez la partie supérieure du panneau avant (B) vers l'appareil jusqu'à ce que le panneau avant (B) s'enclenche.



MODE D'EMPLOI

Réglage de la vitesse

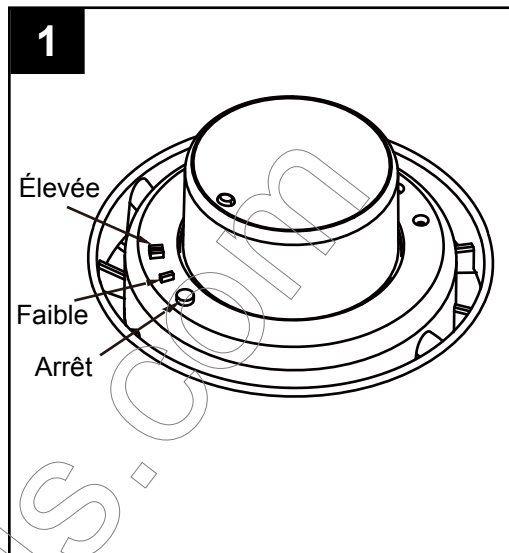
Le voyant s'allume pour indiquer le réglage de vitesse choisi

ARRÊT-FAIBLE-ÉLEVÉE

Mettez l'article à « OFF » pour l'éteindre.

Vitesse faible – Recommandée pour un fonctionnement plus silencieux.

Vitesse élevée – Pour une purification rapide et efficace de l'air ambiant.



CALENDRIER DE REMPLACEMENT DES FILTRES

Indicateur de changement

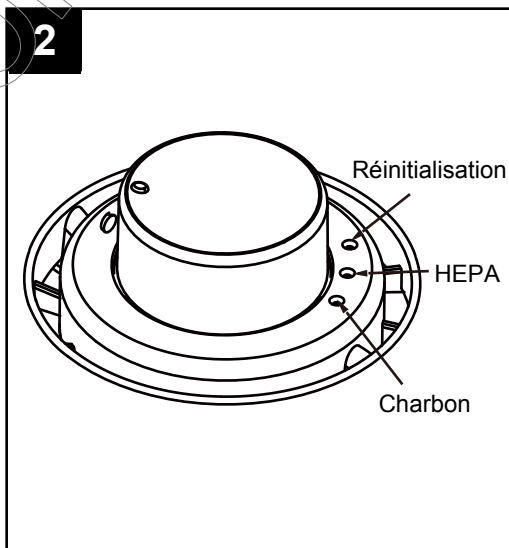
du préfiltre au charbon – le filtre doit être changé lorsque l'indicateur est allumé.

Indicateur de changement

du filtre HEPA – le filtre HEPA doit être changé lorsque l'indicateur est allumé.

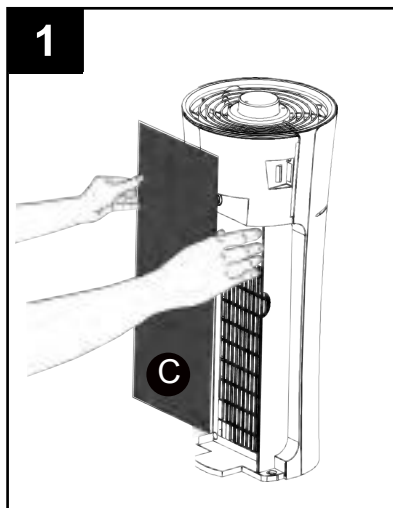
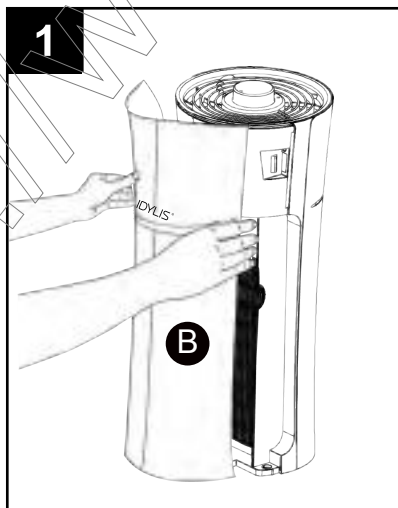
Bouton RESET – réinitialise l'appareil afin de le mettre en marche. Une fois le changement du filtre HEPA ou du préfiltre au charbon effectué, appuyez sur le bouton pendant 3 secondes, jusqu'à ce que l'indicateur de changement de filtre s'éteint.

Appuyez sur le bouton RESET à l'aide d'un outil pointu comme un stylo (non inclus).



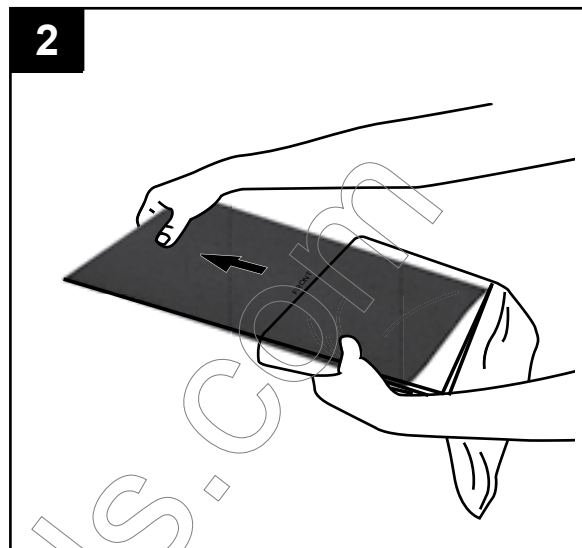
ENTRETIEN – REMPLACEMENT DU PRÉFILTRE AU CHARBON

1. Ouvrez le panneau avant (B). Retirez le préfiltre au charbon existant (C).

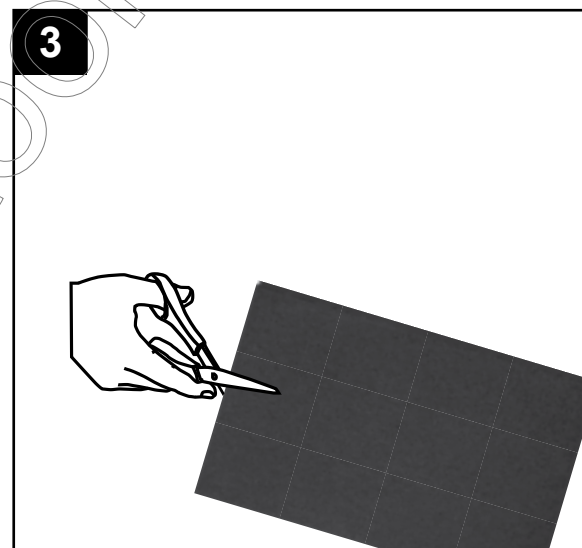


ENTRETIEN – REMPLACEMENT DU PRÉFILTRE AU CHARBON

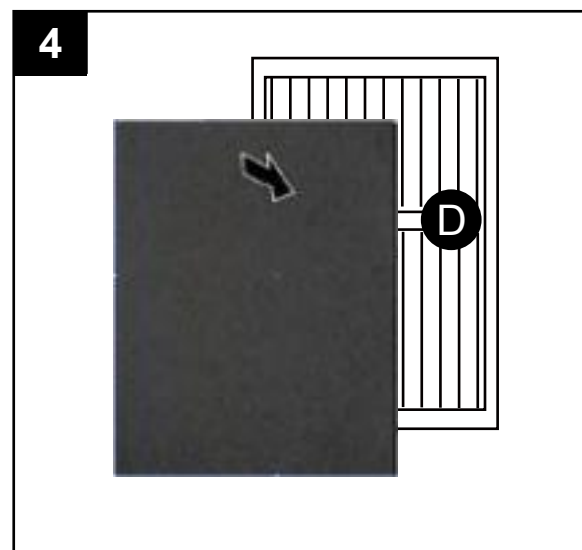
2. Retirez le préfiltre au charbon de rechange (vendu séparément) de l'emballage.



3. Coupez le préfiltre au charbon de rechange à la taille appropriée en utilisant le cadre du filtre comme guide.

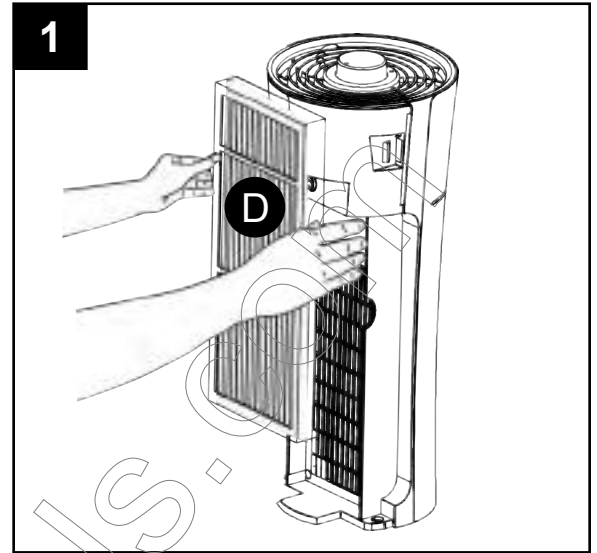


4. Placez le nouveau préfiltre au charbon directement sur le filtre HEPA (D). Fixez le tout en appuyant le préfiltre au charbon sur les zones de fixation du cadre du filtre. Au démarrage de votre purificateur d'air, appuyez sur le bouton RESET à l'aide d'un outil pointu comme un stylo (non inclus).

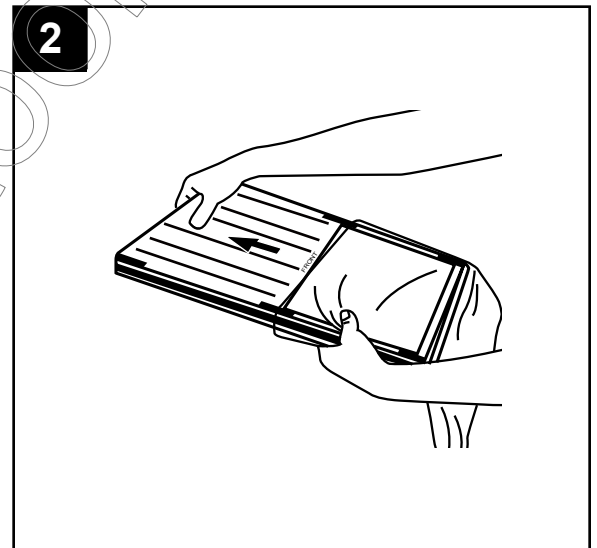


ENTRETIEN – REMPLACEMENT DU FILTRE HEPA

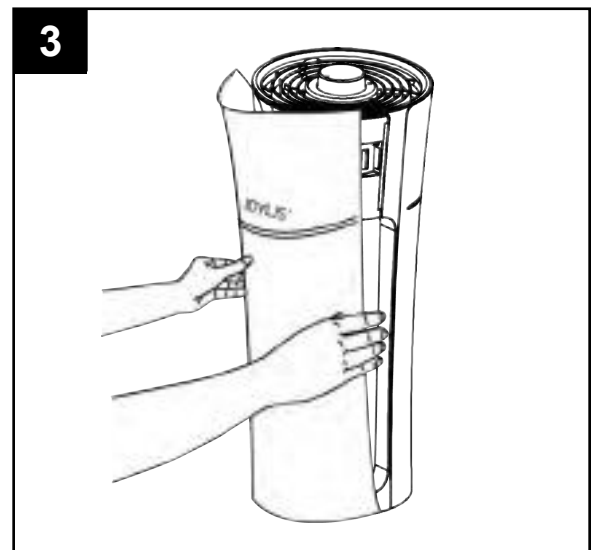
1. Ouvrez le panneau avant, puis retirez le filtre HEPA existant et le cadre. Séparez le filtre HEPA du cadre en tirant sur les languettes situées sur les côtés.



2. Retirez le nouveau filtre HEPA de recharge (vendu séparément) de son emballage et insérez-le dans le cadre du filtre.

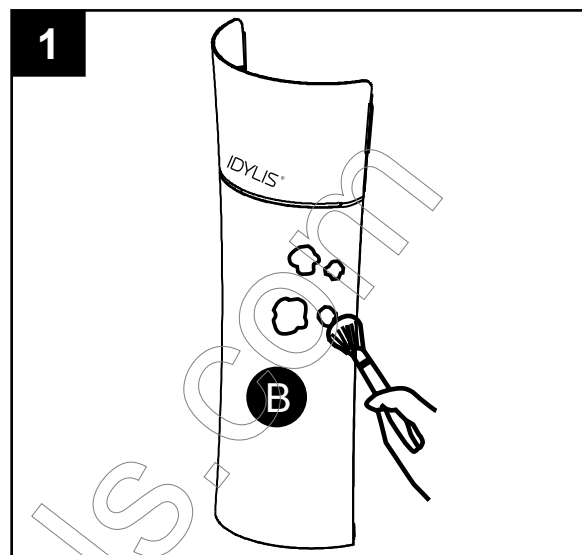


3. Refixez le préfiltre au charbon au filtre HEPA, puis remplacez le panneau avant. Au démarrage de votre purificateur d'air, appuyez sur le bouton RESET à l'aide d'un outil pointu comme un stylo (non inclus). Il est recommandé de changer le préfiltre au charbon en même temps que le filtre HEPA.

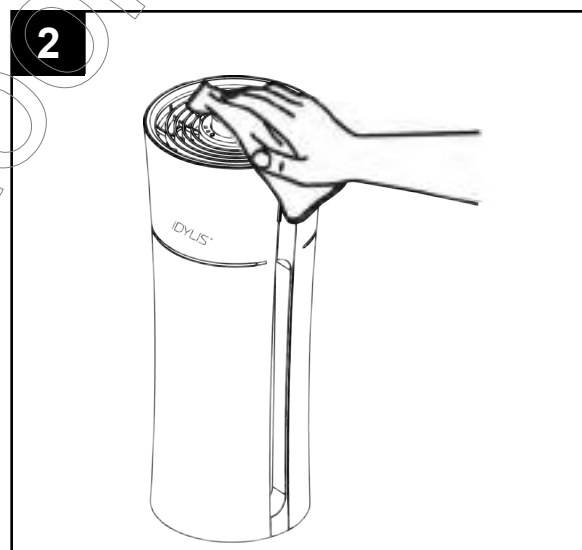


ENTRETIEN – NETTOYAGE DE L'APPAREIL

1. Retirez le panneau avant (B) de l'appareil et nettoyez-le à l'aide d'un linge doux et sec ou d'une brosse. Utilisez un linge doux et humide, au besoin. N'utilisez pas de matériaux abrasifs.



2. Nettoyez le corps de l'appareil à l'aide d'un linge doux et sec.



<http://www.pdf-tools.com>

ENTRETIEN : CYCLES DE REMPLACEMENT DES FILTRES

FILTRE	CYCLES DE NETTOYAGE ET DE REMPLACEMENT	NETTOYEZ OU REMPLACEZ
Préfiltre au charbon	Tous les 6 mois	Remplacez
Filtre HEPA	Tous les 12 mois avec entretien adéquat	Remplacez

La durée de vie de chaque filtre est basée sur une utilisation de 12 heures par jour.

Les cycles de remplacement recommandés des filtres peuvent varier en fonction de l'environnement dans lequel l'appareil est utilisé.

Les cycles de remplacement recommandés sont établis en fonction d'un appareil bien entretenu utilisé dans un environnement normal.

DÉPANNAGE

Dans certains cas, vous pouvez régler facilement les problèmes sans faire appel au service à la clientèle en vérifiant les points suivants. Si le problème persiste après les vérifications suivantes, communiquez avec le service à la clientèle.

PROBLÈME	CAUSE POSSIBLE	MESURE CORRECTIVE
L'air ne circule pas.	Le cordon d'alimentation n'est pas branché.	Branchez le cordon d'alimentation sur une prise de courant de 120 V et 60 Hz.
	L'interrupteur est-il à la position ON (marche)?	Tournez l'interrupteur jusqu'au réglage de la vitesse du ventilateur désirée.
La vitesse de circulation d'air est beaucoup plus faible qu'avant.	Le filtre doit être remplacé.	Vérifiez les cycles de remplacement du filtre et remplacez le filtre au besoin.
L'appareil produit une odeur déplaisante.	Le filtre doit être remplacé.	Vérifiez les cycles de remplacement du filtre et remplacez le filtre au besoin.

FILTRES DE RECHANGE

PIÈCE	DESCRIPTION	N° DE PIÈCE
C	Préfiltre au charbon	Filtre U
D	Filtre HEPA pour le modèle AC-2154	Filtre (Taille F) x 1

GARANTIE

GARANTIE LIMITÉE DE UN AN :

Cette garantie de un an est valable à partir de la date d'achat initiale, et s'applique au moteur et aux pièces électroniques.

Nous garantissons que cet article ne présentera aucun défaut de matériaux ou de fabrication pendant une période de cinq ans suivant la date d'achat initiale.

Cette garantie limitée ne couvre pas les filtres, car ces pièces consommables peuvent s'user lors d'une utilisation normale pendant la période de garantie. La garantie limitée est nulle si les instructions de remplacement des filtres ne sont pas suivies au moment opportun.

La présente garantie limitée ne couvre pas les défauts ou les dommages causés par un usage inadéquat de l'article. LISEZ TOUTES LES INSTRUCTIONS AVANT D'UTILISER CET ARTICLE.

Cette garantie limitée n'est pas valable si vous avez utilisé l'article d'une façon inappropriée, ou si vous avez tenté de le réparer. Cet article ne peut pas être réparé. Ne tentez pas de le réparer.

Retournez l'article défectueux, avec une preuve d'achat, au détaillant qui l'a vendu; celui-ci choisira de réparer ou de remplacer l'article gratuitement.

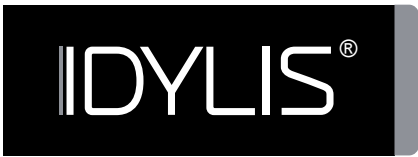
Cette garantie vous confère des droits précis. Il est possible que vous disposiez également d'autres droits, qui varient d'une province ou d'un État à l'autre.

Imprimé en Chine

IDYLIS® est une marque de commerce déposée de LF, LLC.
Tous droits réservés.

Lowes.com

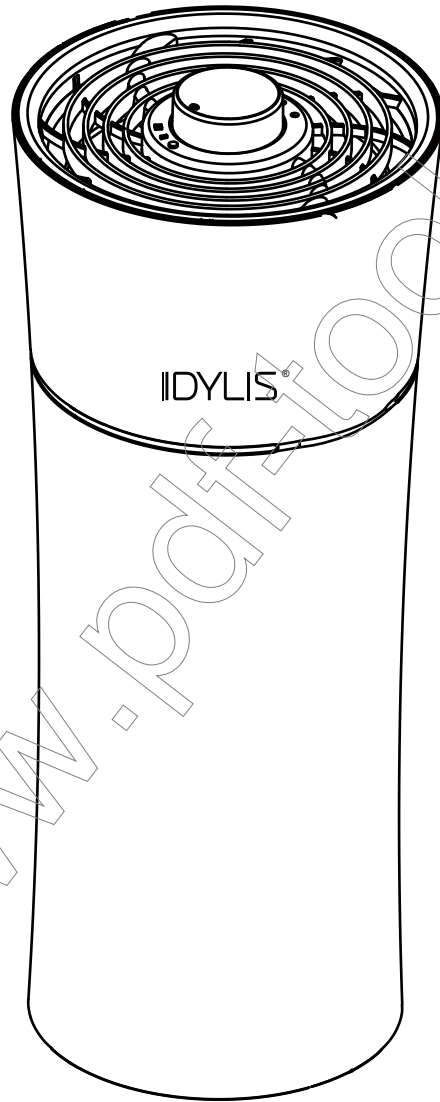
IDYLIS®



TORRE PURIFICADORA DE AIRE

MODELO # AC-2154

IDYLIS® es una marca registrada de LF, LLC. Todos los derechos reservados.



¿Preguntas, problemas, piezas faltantes? Antes de volver a la tienda, llame a nuestro Departamento de Servicio al Cliente al 1-800-643-0067, de lunes a jueves, de 8 a.m. a 6 p.m. hora estándar del Este y los viernes, de 8 a.m. a 5 p.m. hora estándar del Este.



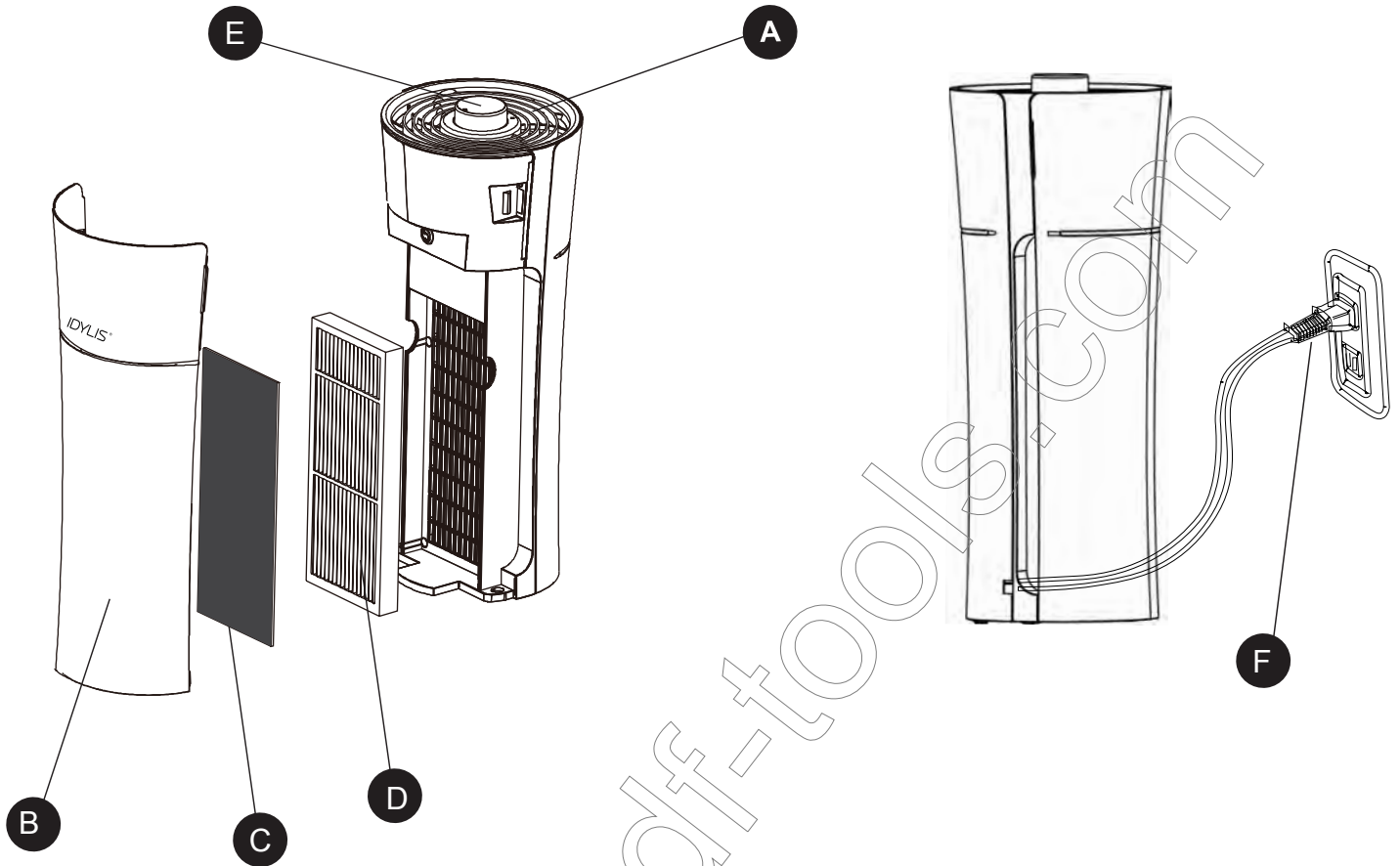
ÍNDICE

Contenido del paquete	25
Información de seguridad	26
Preparación	27
Instrucciones de ensamblaje.....	27
Instrucciones de funcionamiento.....	28
Cuidado y mantenimiento.....	28
Solución de problemas.....	32
Garantía	33

ESPECIFICACIONES DEL PRODUCTO

ESPECIFICACIONES
Modelo: AC-2154
Rango de voltaje: 120 V , 60 Hz
Consumo de energía: 55 W
Clase de aislamiento del producto: dispositivo de Clase 2
Método de recolección de polvo: filtro HEPA
Dimensiones del producto: 19,3cm x19,3cm x 48,0cm
Peso del producto: 2,19 kg

CONTENIDO DEL PAQUETE



PIEZA	DESCRIPCIÓN	CANTIDAD
A	Salida de aire	1
B	Cubierta frontal	1
C	Prefiltro de carbono	1
D	Filtro HEPA	1
E	Perilla de velocidades	1
F	Cable de alimentación	1



INFORMACIÓN DE SEGURIDAD

Lea y comprenda este manual en su totalidad antes de intentar ensamblar, usar o instalar el producto.

1. Conecte el enchufe de alimentación a un tomacorriente adecuado para 120 V~60 Hz, de otro modo, puede que ocurra una descarga eléctrica o un incendio.
2. No utilice un adaptador ni una extensión eléctrica.
3. No intente reparar ni modificar el cable de alimentación.
4. Retire el enchufe de alimentación del tomacorriente antes de llevar a cabo cualquier tipo de reparación, inspección, limpieza o reemplazo de piezas.
5. No jale del cable para desconectar el producto ni retire el enchufe del tomacorriente repetidamente.
6. No dobl el cable de alimentación excesivamente ni coloque objetos muy pesados sobre él.
7. Si el cable de alimentación está dañado, no intente repararlo usted mismo.
8. Retire el polvo del cable de alimentación con un paño seco y suave. No limpie con productos volátiles.
9. No inserte los dedos ni otras partes del cuerpo en las entradas o salidas de aire. De lo contrario, podría provocar lesiones físicas o el malfuncionamiento del producto.
10. Utilice el producto solo en interiores.
11. No utilice el producto sin filtros en su interior.



ADVERTENCIA

1. No coloque el producto en lugares donde esté expuesto a salpicaduras de agua. De lo contrario puede que se produzca una descarga eléctrica o avería.
2. No rocíe materiales inflamables, como insecticidas o desodorantes de ambiente, alrededor de los productos. De lo contrario, pueden producirse incendios o el rendimiento del producto puede deteriorarse.
3. Para reducir el riesgo de descargas eléctricas, este producto tiene como característica de seguridad un enchufe polarizado (una clavija es más ancha que la otra). Este enchufe se puede conectar a un tomacorriente polarizado de una sola manera. Si el enchufe no ingresa por completo en el tomacorriente, inviértalo. Si aun así no entra, póngase en contacto con un electricista calificado. No ignore esta característica de seguridad.
4. No use este producto si el enchufe o el cable están dañados.
5. Para reducir el riesgo de incendios o descargas eléctricas, NO use este producto con dispositivos de control de velocidad de estado sólido.
6. No esponga el producto a la luz solar en forma directa, ya que podría deformarse o decolorarse.
7. No instale el producto sobre superficies inclinadas. No sacuda excesivamente el producto.
8. Reemplace los filtros de acuerdo con el ciclo de reemplazo de filtros o cuando el indicador de cambio de filtro esté encendido.
9. Instale el purificador de aire a una distancia de, al menos, 2,01 m de otros electrodomésticos (por ejemplo, televisores). De lo contrario, pueden ocasionar interferencias radiales.
10. Coloque el purificador de aire en un lugar fuera del alcance de los niños.

LEA Y GUARDE ESTAS INSTRUCCIONES.

PREPARACIÓN

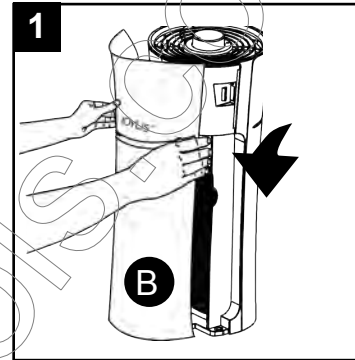
Antes de comenzar a ensamblar el producto, asegúrese de tener todas las piezas. Compare las piezas con la lista del contenido del paquete. No intente ensamblar el producto si falta alguna pieza o si estas están dañadas.

Siempre retire la bolsa del filtro antes de comenzar con la instalación.

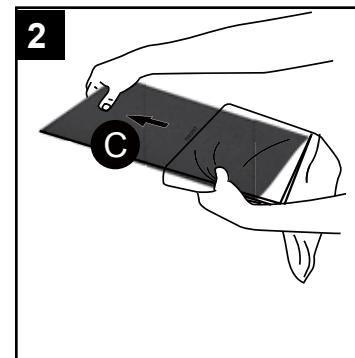
Esta unidad es solo para uso residencial y en interiores. Cuando no esté en uso, retire el enchufe de alimentación del tomacorriente.

INSTRUCCIONES DE ENSAMBLAJE

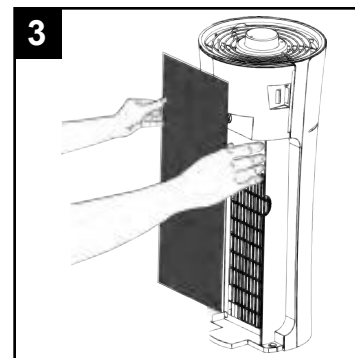
1. Retire la cubierta frontal (B) para abrir la unidad.



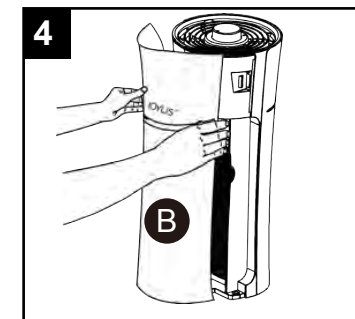
2. Retire los filtros del producto y, luego, retire los filtros de las bolsas de plástico.



3. Vuelva a colocar los filtros en el producto.



4. Para volver a instalar la cubierta frontal (B), coloque las trabas inferiores de la cubierta frontal en las ranuras en la parte inferior de la unidad. Empuje la parte superior de la cubierta frontal (B) hacia la unidad hasta que la cubierta frontal (B) quede en su lugar.



INSTRUCCIONES DE FUNCIONAMIENTO

Tipos de velocidades

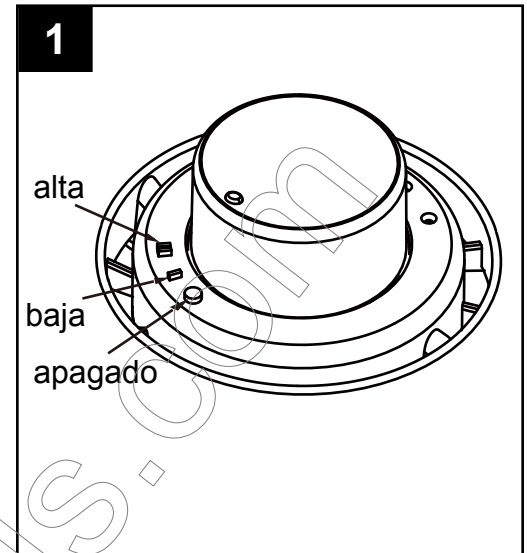
Se iluminan para mostrar la velocidad del flujo de aire del ventilador seleccionada.

APAGADO-BAJA-ALTA

Apagado-para apagar la unidad.

Velocidad baja-función más lenta.

Velocidad alta-función de purificación de aire rápida y eficaz.



PROGRAMA DE CAMBIO DE FILTRO

Indicador de cambio de

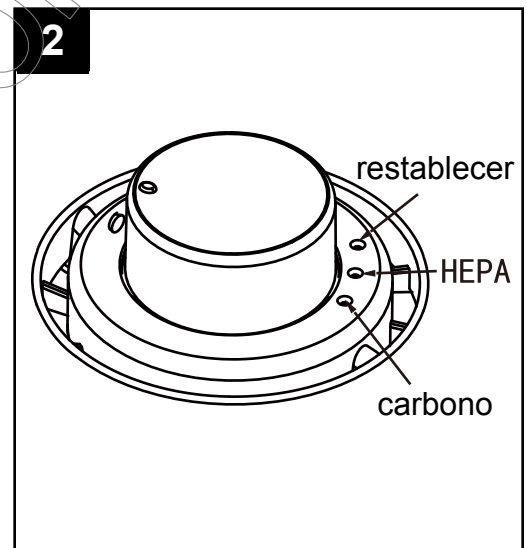
prefiltro de carbono – cuando está iluminado, indica que se debe cambiar el prefiltro de carbono.

Indicador de cambio de

filtro HEPA – cuando está iluminado, indica que se debe cambiar el filtro HEPA.

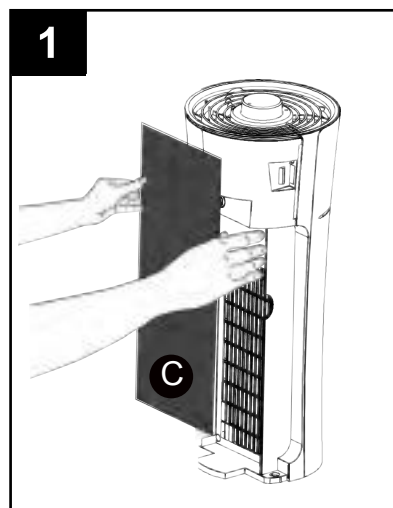
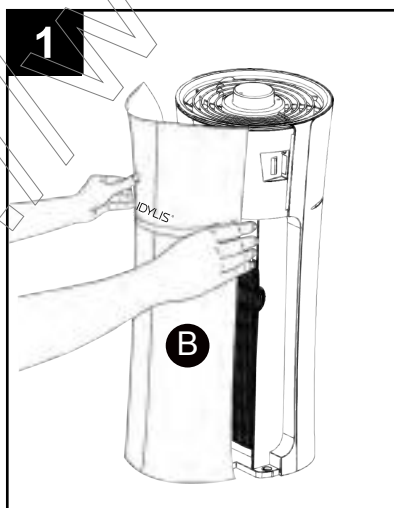
Botón de reposición

del filtro – restablece la unidad. Después de reemplazar el filtro HEPA o de cambiar el prefiltro de carbono, se debe presionar este botón durante 3 segundos hasta que la luz del indicador de cambio de filtro se apague. Presione el botón RESET con una herramienta puntiaguda, como por ejemplo un bolígrafo (no se incluye).



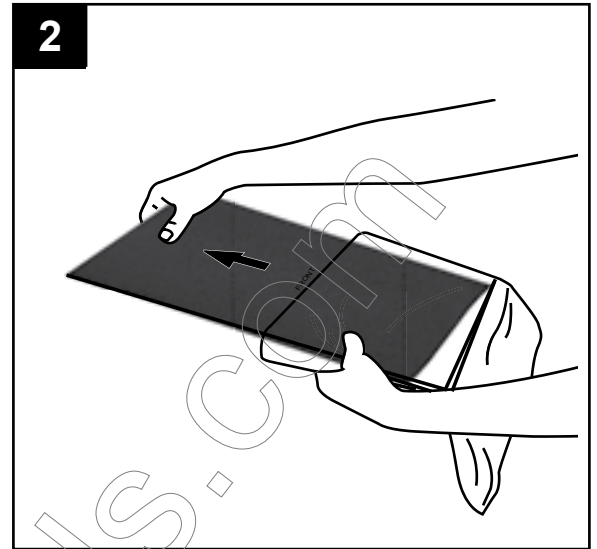
CUIDADO Y MANTENIMIENTO-REEMPLAZO DEL PREFILTRO DE CARBONO

1. Abra la cubierta frontal (B). Retire el prefiltro de carbono existente (C).

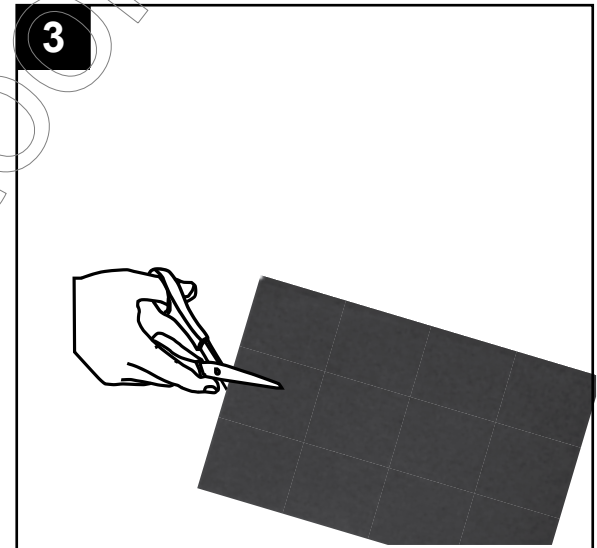


CUIDADO Y MANTENIMIENTO-REEMPLAZO DEL PREFILTRO DE CARBONO

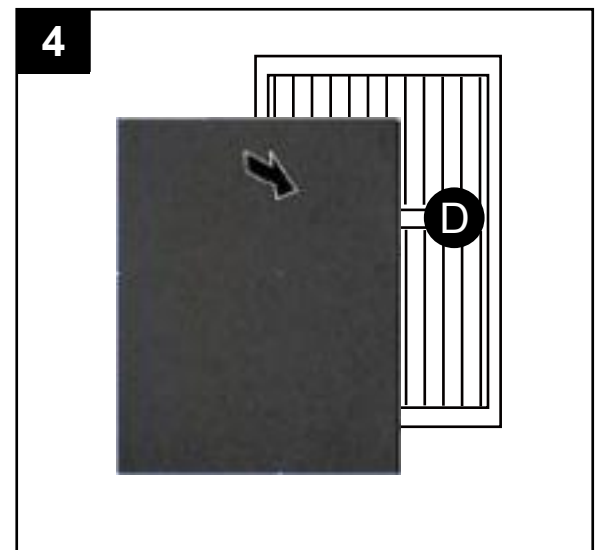
2. Retírele la envoltura al repuesto del prefiltro de carbono (se vende por separado).



3. Recorte el repuesto del prefiltro de carbono según el tamaño del marco del filtro.

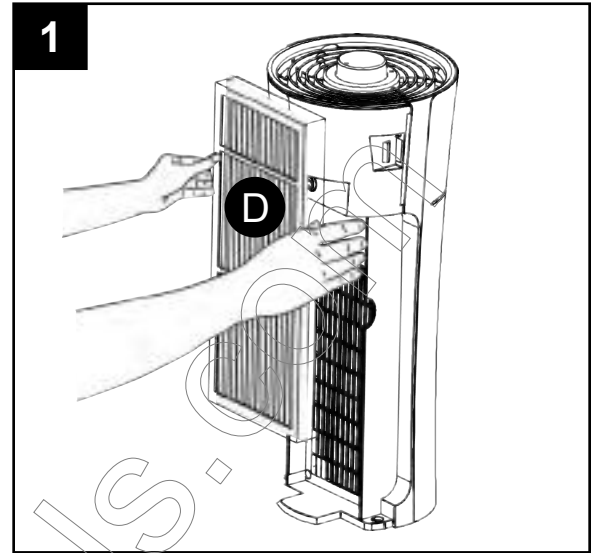


4. Coloque el prefiltro de carbono nuevo directamente sobre el filtro HEPA (D). Asegure el prefiltro de carbono presionándolo contra los materiales de ajuste del marco del filtro. Luego de encender el purificador de aire, presione el botón Reset con una herramienta puntiaguda, como por ejemplo un bolígrafo (no se incluye).

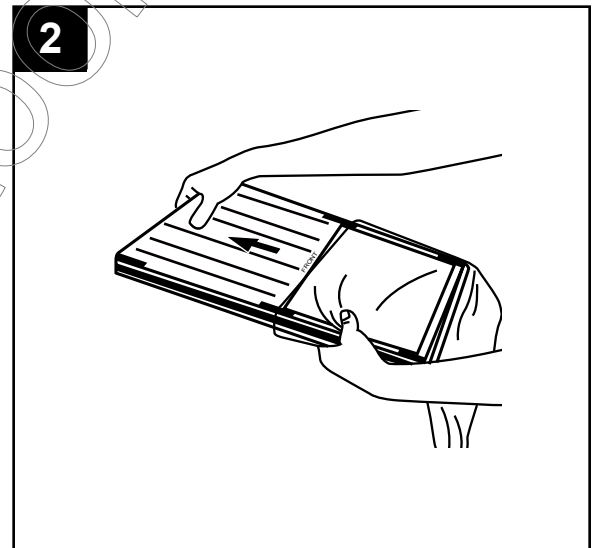


CUIDADO Y MANTENIMIENTO-REEMPLAZO DEL FILTRO HEPA

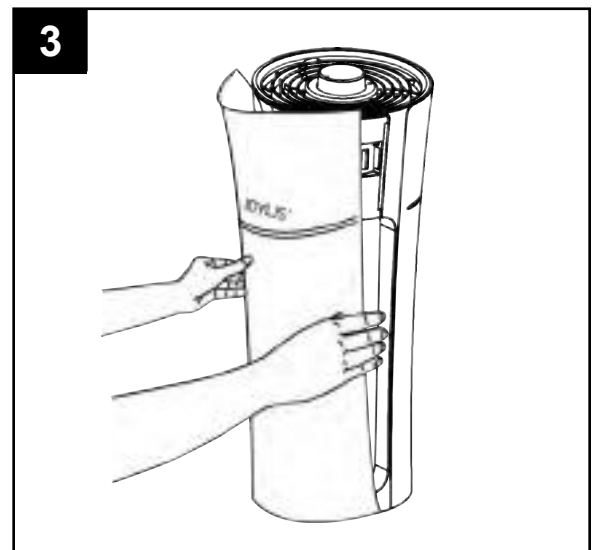
1. Abra la cubierta frontal y retire el marco y el filtro HEPA existentes. Jale de las trabas que se ubican en los laterales para separar el filtro HEPA del marco.



2. Retire la envoltura del repuesto del filtro HEPA nuevo (se vende por separado) y colóquelo en el marco del filtro.

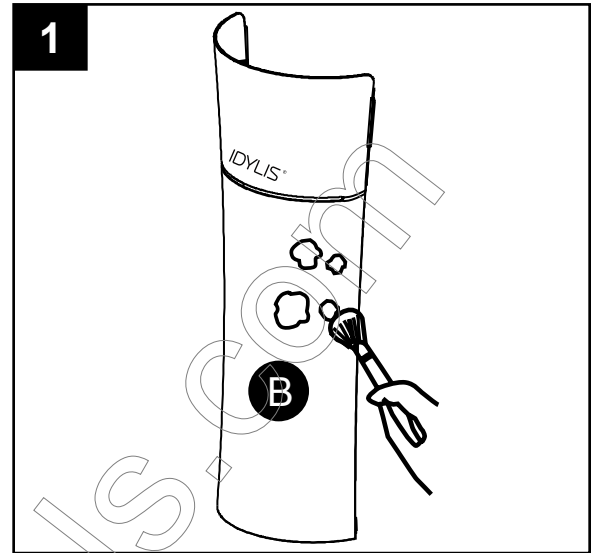


3. Vuelva a juntar el prefiltro de carbono con el filtro HEPA y cierre la cubierta frontal. Luego de encender el purificador de aire, presione el botón Reset con una herramienta puntiaguda, como por ejemplo un bolígrafo (no se incluye). Se recomienda cambiar el prefiltro de carbono y el filtro HEPA al mismo tiempo.

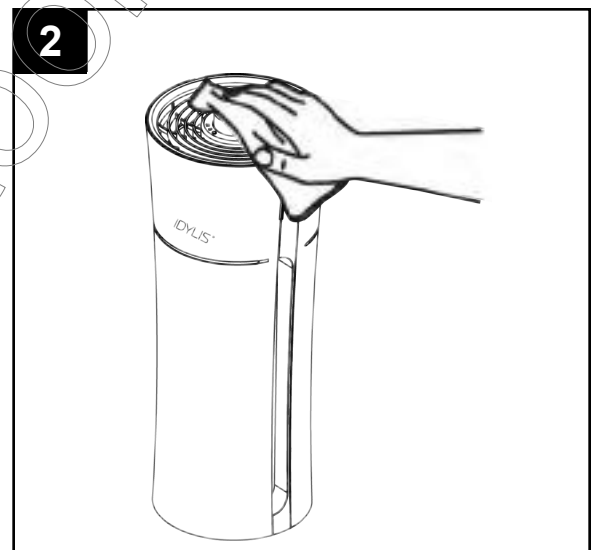


CUIDADO Y MANTENIMIENTO-LIMPIEZA DE LA UNIDAD

1. Retire la cubierta frontal (B) y límpiela con un paño o cepillo suave y seco. Si fuese necesario, use un paño suave y humedecido. No use materiales abrasivos.



2. Use un paño seco y suave para limpiar el cuerpo del producto.



<http://www.pdf-tools.com>

CUIDADO Y MANTENIMIENTO-CICLOS DE REEMPLAZO DEL FILTRO

FILTRO	CICLO DE LIMPIEZA/CAMBIO	LIMPIEZA/REEMPLAZO
Prefiltro de carbono	Cada 6 meses	Reemplazar
Filtro HEPA	Cada 12 meses con un cuidado y mantenimiento apropiado	Reemplazar

La vida útil de cada filtro se calcula según un uso de 12 horas por día.

Los ciclos recomendados de reemplazo del filtro pueden variar según el ambiente donde se utilice el producto.

Los ciclos recomendados de reemplazo del filtro se calcularon para un ambiente normal y siguiendo el cuidado y mantenimiento apropiados.

SOLUCIÓN DE PROBLEMAS

En algunos casos, los problemas se pueden resolver fácilmente sin la ayuda del Departamento de Servicio al Cliente. Podrá resolverlos con solo revisar los siguientes puntos. Si el problema persiste aún después de haber revisado los puntos a continuación, póngase en contacto con el Departamento de Servicio al Cliente.

PROBLEMA	CAUSA POSIBLE	ACCIÓN CORRECTIVA
No sopla aire.	El cable de alimentación no está conectado.	Conecte el cable de alimentación a un tomacorriente de 120 V ~ 60 Hz.
	¿La perilla está posicionada en ON (encendido)?	Gire la perilla de encendido hasta la velocidad del ventilador deseada.
La velocidad del flujo de aire es mucho menor que antes.	Se debe reemplazar el filtro.	Revise los ciclos de reemplazo del filtro y luego, si fuese necesario, reemplace el filtro.
La unidad emite un olor desagradable.	Se debe reemplazar el filtro.	Revise los ciclos de reemplazo del filtro y luego, si fuese necesario, reemplace el filtro.

FILTROS DE REPUESTO

PIEZA	DESCRIPCIÓN	# DE PIEZA
C	Prefiltro de carbono	Filtro U
D	Filtro HEPA modelo AC-2154	Filtro (tamaño F) x 1

GARANTÍA

GARANTÍA LIMITADA DE UN AÑO:

Esta garantía de un año comienza desde la fecha de compra original y cubre las piezas electrónicas y del motor.

Este producto está garantizado contra defectos de materiales y fabricación durante cinco años a partir de la fecha de compra original.

Esta garantía limitada no cubre los filtros, ya que son piezas desechables que se pueden desgastar por el uso normal durante el periodo de garantía. Esta garantía limitada se anula si las instrucciones para el cambio de filtros no se respetan en tiempo y forma.

Esta garantía limitada no cubre defectos ni daños por el mal uso del producto.

LEA LAS INSTRUCCIONES ANTES DE UTILIZAR EL PRODUCTO

Esta garantía limitada se anula si el producto se usa de forma incorrecta o si se intenta reparar.

Este producto no se puede reparar. No intente repararlo.

Devuelva cualquier producto que presente fallas con el comprobante de compra de la tienda donde lo adquirió para su reparación o reemplazo gratis, según lo que determine el vendedor.

Esta garantía le otorga derechos legales específicos, pero podría tener también otros derechos adicionales que varían según el estado.

Impreso en China

IDYLIS® es una marca registrada de LF, LLC. Todos los derechos reservados.