

ITEM # 0560732

IDYLIS®

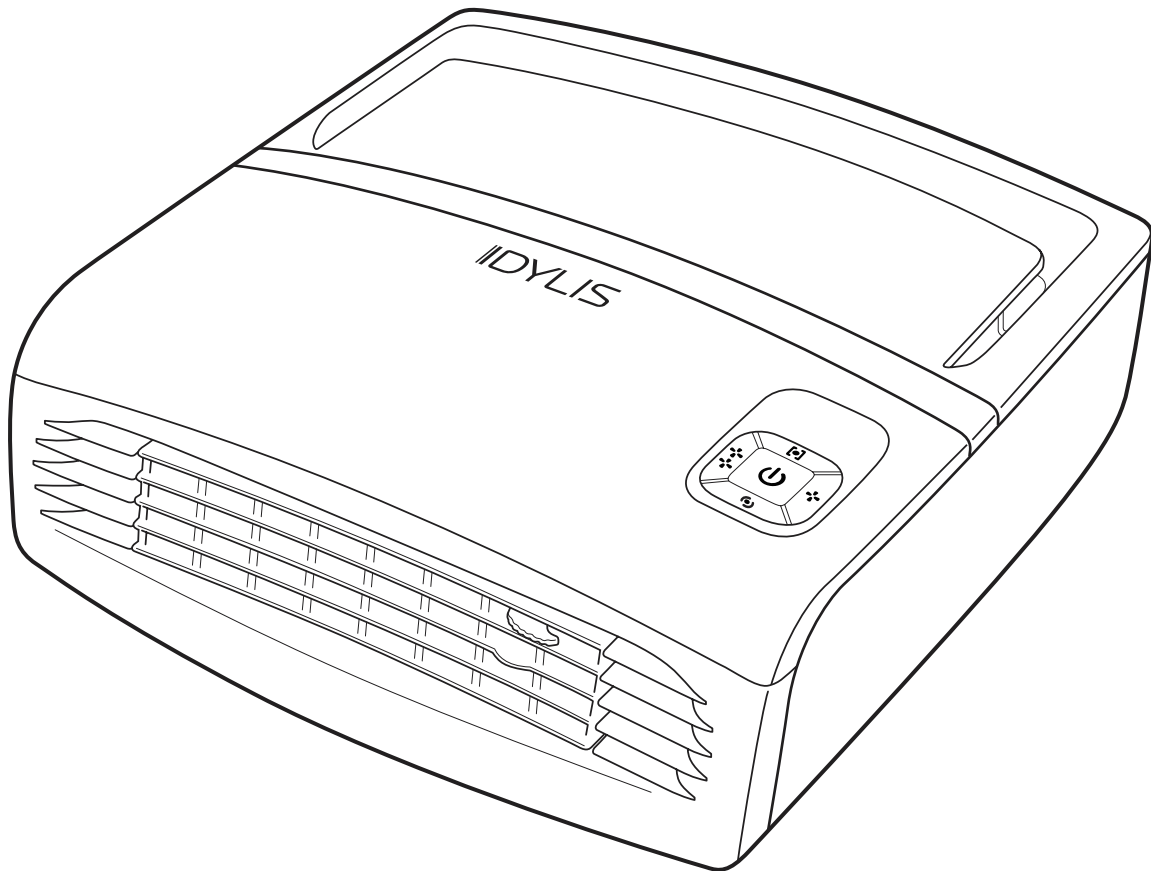
AIR PURIFIER

MODEL #AC-2063

Français p. 8

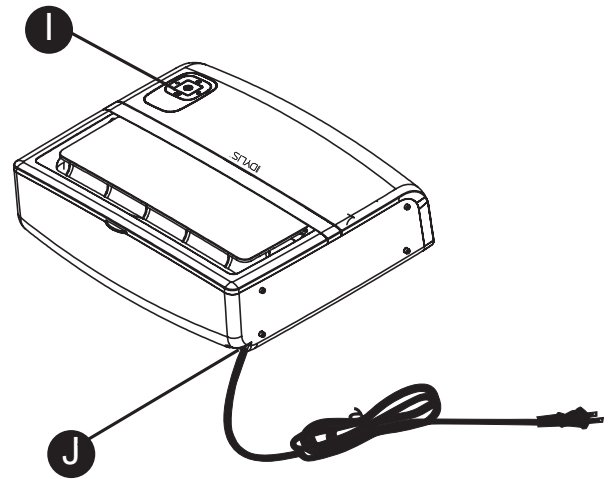
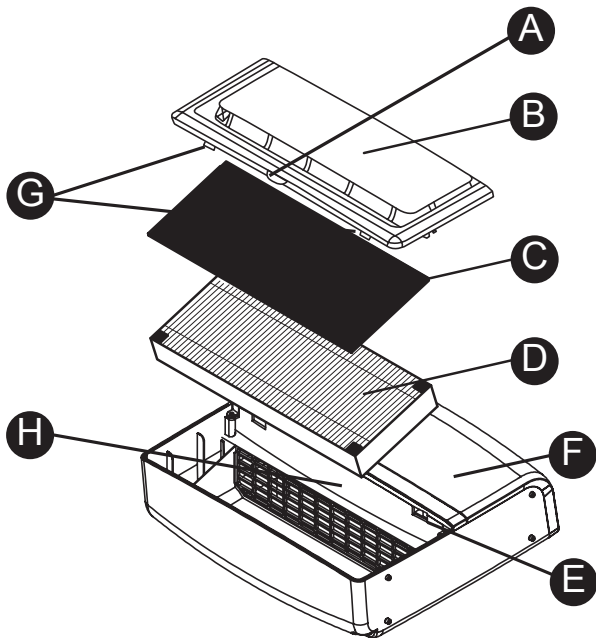
Español p. 15

IDYLIS® is a registered trademark of LF, LLC. All Rights Reserved.



Questions, problems, missing parts? Before returning to your retailer, call our customer service department at 1-800-643-0067, 8 a.m. - 6 p.m., EST, Monday - Thursday, 8 a.m. - 5 p.m., EST, Friday

PACKAGE CONTENTS



PART	DESCRIPTION	QUANTITY
A	Rear Tab	1
B	Top Grille	1
C	Carbon Pre-filter	1
D	HEPA Filter	1
E	Notches (not visible)	1
F	Main Housing	1
G	Tabs	1
H	Filter Compartment	1
I	Control Panel	1
J	Power Cord	1

PRODUCT SPECIFICATIONS

SPECIFICATIONS
Model: AC-2063
Rated Voltage: 120 V ~ 60 Hz
Power Consumption: 30 W
Product Insulation Class: Grade 2 Device
Dust Collection Method: HEPA Filter
Product Dimensions: 11.8 in. x 11.8 in. x 4.3 in.
Product Weight: 5.15 lbs.



SAFETY INFORMATION

Please read and understand this entire manual before attempting to assemble, operate or install the product.

1. Connect the power plug to a dedicated electrical outlet for 120 V ~ 60 Hz.
2. Do not use an adapter or an extension cord.
3. Do not attempt to repair or modify the power cord.
4. Remove the power plug from the electrical outlet before any repair, inspection, cleaning or parts replacement.
5. Do not disconnect the power by pulling the cord or remove the plug from the outlet repeatedly.
6. Do not severely bend the power cord or place any heavy objects on it.
7. If the power cord is damaged, do not try to repair it yourself.
8. Clean dust off power cord before using. Do not wipe with a volatile material.
9. Do not insert finger or body in the inlets or the air outlets. Physical injury or product malfunction may occur as a result.
10. Operate indoors only.
11. Don't operate the product without any filters inside the product.



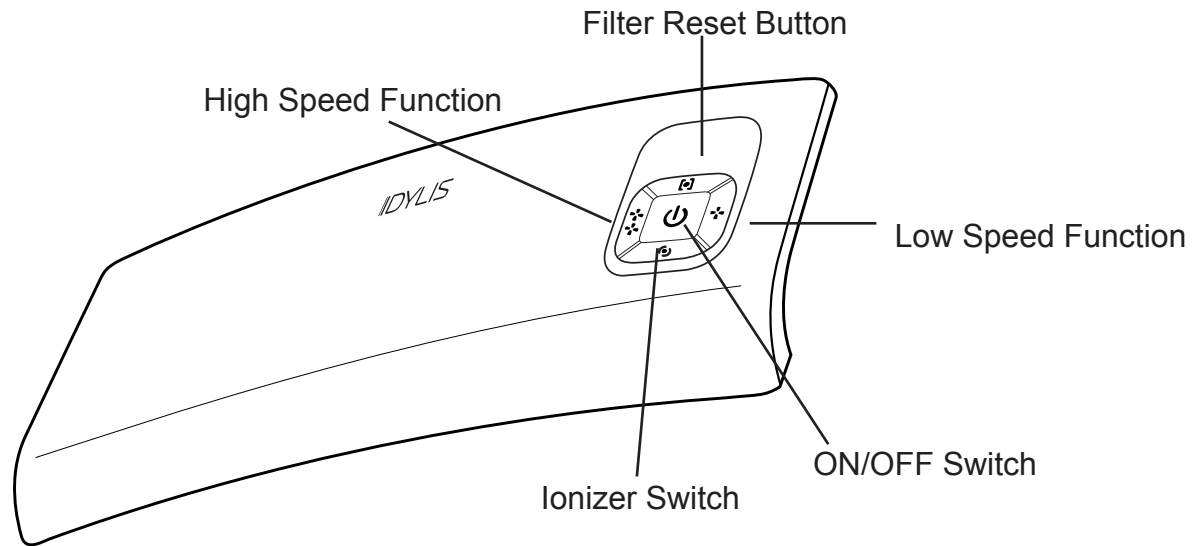
WARNING

1. Do not place product where water splashes can occur. Electric shock and breakdown may occur as a result.
2. Do not let children play with or climb on product.
3. Do not spray any flammable materials such as insecticides or fragrances around the products, otherwise fire may occur or product performance may deteriorate.
4. To reduce the risk of electric shock, this product has a polarized plug (one blade is wider than the other) as a safety feature. This plug will fit into a polarized outlet only one way. If the plug does not fit fully into the outlet, reverse the plug. If it still does not fit, contact a qualified electrician. DO NOT attempt to defeat or override this safety feature.
5. Do not operate any air purifier with a damaged cord or plug.
6. To reduce the risk of fire or electric shock, do NOT use this fan with any solid-state speed control device.
7. Do not place product in direct sunlight, otherwise deformation or discoloration may occur.
8. Do not install the product on a sloped floor. Do not exert excessive shock on the product.
9. Replace filters in accordance to the filter replacement cycle or when filter change indicator is on.
10. Install the air purifier at least 6 ft. 7 in. away from electronic appliances such as TV, otherwise radio interference may occur.
11. Place the air purifier in an area that is out of the reach of children.

READ AND SAVE THESE INSTRUCTIONS

OPERATING INSTRUCTIONS

Each time the air purifier is started, run the purifier on high for a few seconds for a fast, initial cleaning before setting to desired speed.



Filter Reset Button: The red light will be illuminated after 2,000 hours of use. After the filters are replaced, press this button until the light goes off. The unit will start counting the next 2,000 hours.

High Speed Function: Press this button for high speed.

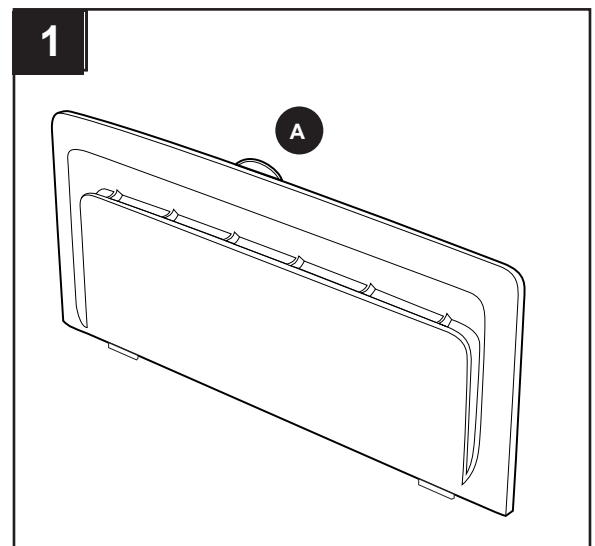
Low Speed Function: Press this button for low speed.

On/OFF Switch: Press this button to turn the unit on or off.

Ionizer Switch: Press this button to turn the ionizer on and off. The ionizer can release negative ions when the fan is not blowing. If it is used consistently without the fan, then the dust particles that are attracted to the negative ions may deposit on your walls and floors. To minimize these deposits, only use the ionizer when the fan is on low or high speed.

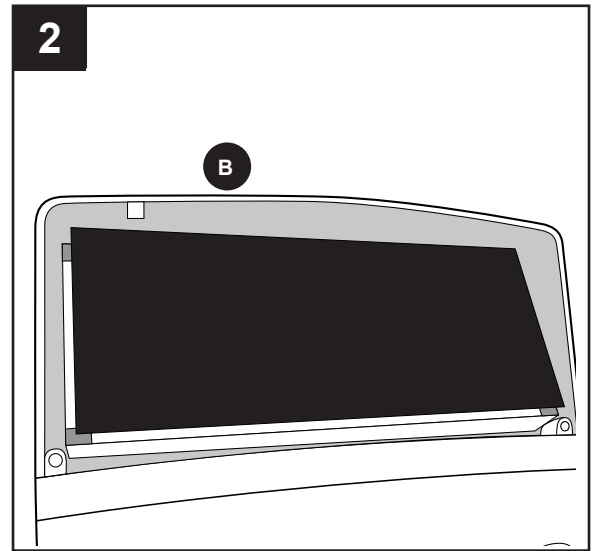
CARE AND MAINTENANCE

1. Turn off and unplug the air purifier. Lift the Rear Tab (A) to access the Top Grille.

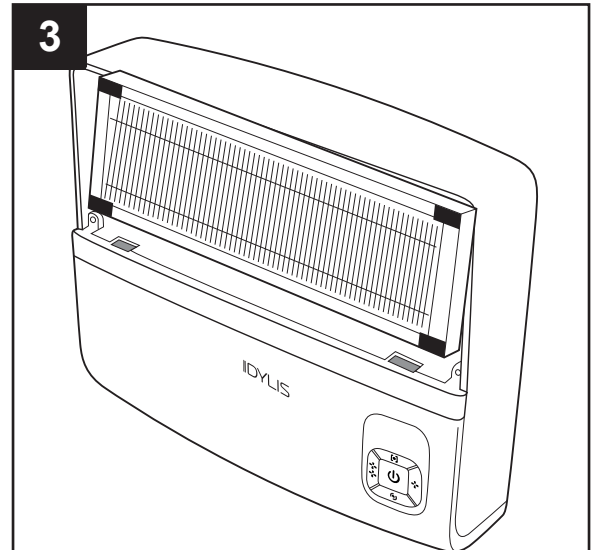


CARE AND MAINTENANCE

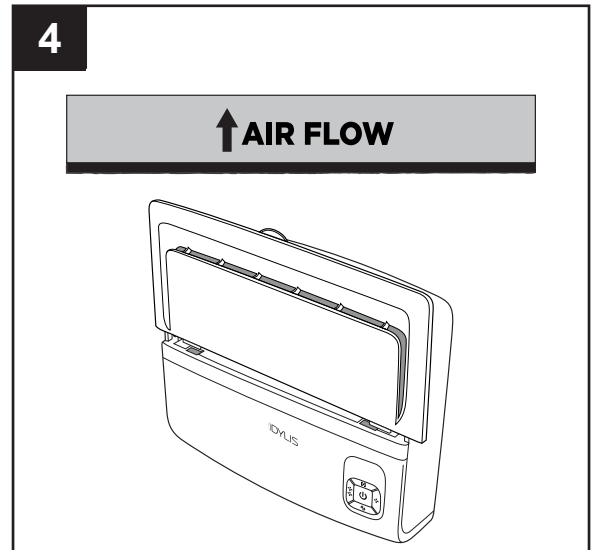
2. Remove the Top Grille (B).



3. Gently lift on the filter to remove it from the unit. When removing the filter, note the directional arrow on the side of the filter. New filter will be reinstalled in the same direction.



4. Install the new filter with the arrow pointing towards the unit. Press the filter firmly into the air purifier by pressing on the frame of the filter. Replace the Top Grille by aligning the tabs on each side of the front grille into notches on the main unit. Press down until it clicks into place.



CARE AND MAINTENANCE: FILTER REPLACEMENT CYCLES

FILTER	CLEAN/CHANGE CYCLE	CLEAN/REPLACE
Carbon Pre-filter	Every 6 months	Replace
HEPA Filter	Every 6 months	Replace

TROUBLESHOOTING

PROBLEM	POSSIBLE CAUSE	CORRECTIVE ACTION
No air is blowing.	The power cord is not connected.	Connect the power cord to an electric outlet for 120 V ~ 60 Hz.
The airflow speed is significantly weaker than before.	The filter needs to be replaced.	Check the filter replacement cycles and then replace the filter if necessary.
An unpleasant odor is emitted from the unit.	The filter needs to be replaced.	Check the filter replacement cycles and then replace the filter if necessary.

WARRANTY

ONE YEAR LIMITED WARRANTY.

This One Year Warranty coverage starts from date of original purchase and applies to the Motor and Electronic parts.

This product is warranted to be free from defects in material or workmanship as noted above for One Year from date of original purchase.

This limited warranty does not cover filters which are expendable parts that can wear out in normal use within the warranty period. This limited warranty is void if instructions for changing filters are not followed in a timely manner.

This limited warranty does not cover any defect or damage resulting from improper use of this product. **READ ALL INSTRUCTIONS BEFORE OPERATING THIS PRODUCT.**

This limited warranty is void if the product has been misused or attempts have been made to repair it.

This product is not repairable. Do not attempt to repair it.

Return a defective product with proof of purchase to the store from which it was purchased for free repair or replacement at the seller's option.

This warranty gives you specific legal rights; you may have additional legal rights which vary from State to State.

Printed in China

IDYLIS® is a registered trademark
of LF, LLC. All Rights Reserved.

Lowes.com

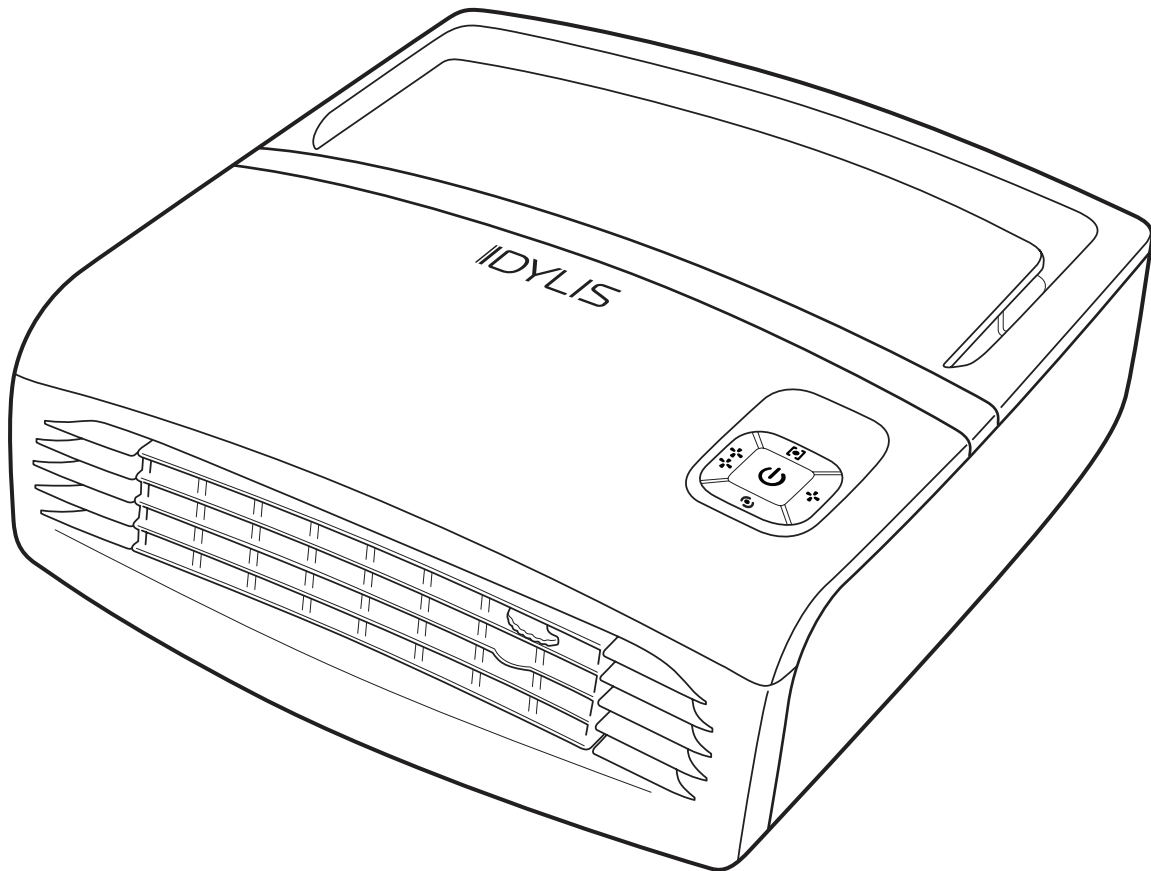
IDYLIS®

ÉPURATEUR D'AIR

MODÈLE #AC-2063

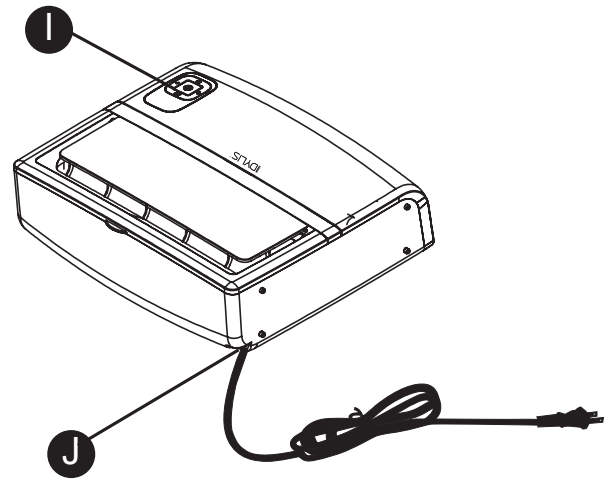
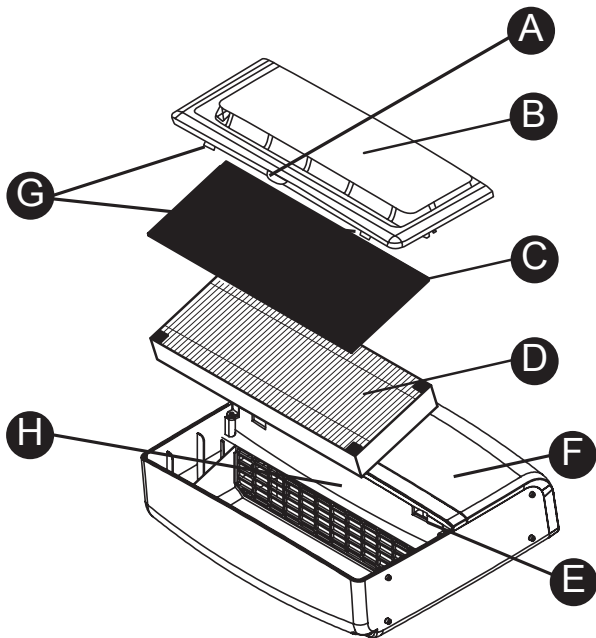
IDYLIS®

Idylis® est une marque de commerce déposée de LF, LLC. Tous droits réservés.



Des questions, des problèmes, des pièces manquantes? Avant de retourner l'article au détaillant, appelez notre service à la clientèle au 1 800 643-0067, entre 8 h et 18 h (HNE), du lundi au jeudi, ou entre 8 h et 17 h (HNE) le vendredi.

CONTENU DE L'EMBALLAGE



PIÈCE	DESCRIPTION	QUANTITÉ
A	Languette arrière	1
B	Grille supérieure	1
C	Préfiltre au charbon	1
D	Filtre HEPA	1
E	Crans (non visibles)	1
F	Boîtier principal	1
G	Languettes	1
H	Compartiment à filtre	1
I	Panneau de commande	1
J	Cordon d'alimentation	1

CARACTÉRISTIQUES TECHNIQUES

CARACTÉRISTIQUES TECHNIQUES
Modèle : AC-2063
Tension nominale : 120 V , 60 Hz
Consommation d'énergie : 30 W
Classe d'isolation du produit : appareil de classe 2
Méthode de captage de la poussière : filtre HEPA
Dimensions du produit : 29,97 cm x 29,97 cm x 10,92 cm
Poids du produit : 2,34 kg (5,15 lb)



CONSIGNES DE SÉCURITÉ

Assurez-vous de lire et de comprendre l'intégralité du présent manuel avant de tenter d'assembler, d'utiliser ou d'installer l'article.

1. Branchez le cordon d'alimentation sur une prise de courant réservée de 120 V, 60 Hz.
2. N'utilisez pas d'adaptateur ni de rallonge électrique.
3. Ne tentez pas de réparer ni de modifier le cordon d'alimentation.
4. Débranchez le cordon d'alimentation de la prise de courant avant de procéder à toute réparation ou inspection, à tout nettoyage ou au remplacement de pièces.
5. Ne coupez pas l'alimentation électrique en tirant sur le cordon d'alimentation et ne le débranchez pas à répétition de la prise.
6. Ne pliez pas exagérément le cordon d'alimentation ou ne le placez pas sous des objets lourds.
7. Ne tentez pas de réparer vous-même le cordon d'alimentation s'il est endommagé.
8. Si de la poussière colle au cordon d'alimentation, essuyez-le bien avant d'utiliser l'appareil. Ne l'essuyez pas avec une substance volatile.
9. N'insérez pas votre doigt ou une partie de votre corps dans les prises ou les sorties d'air. Vous pourriez vous blesser ou nuire au fonctionnement du produit.
10. Utilisez uniquement cet article à l'intérieur.
11. Ne faites pas fonctionner l'appareil s'il n'y a pas de filtre à l'intérieur.



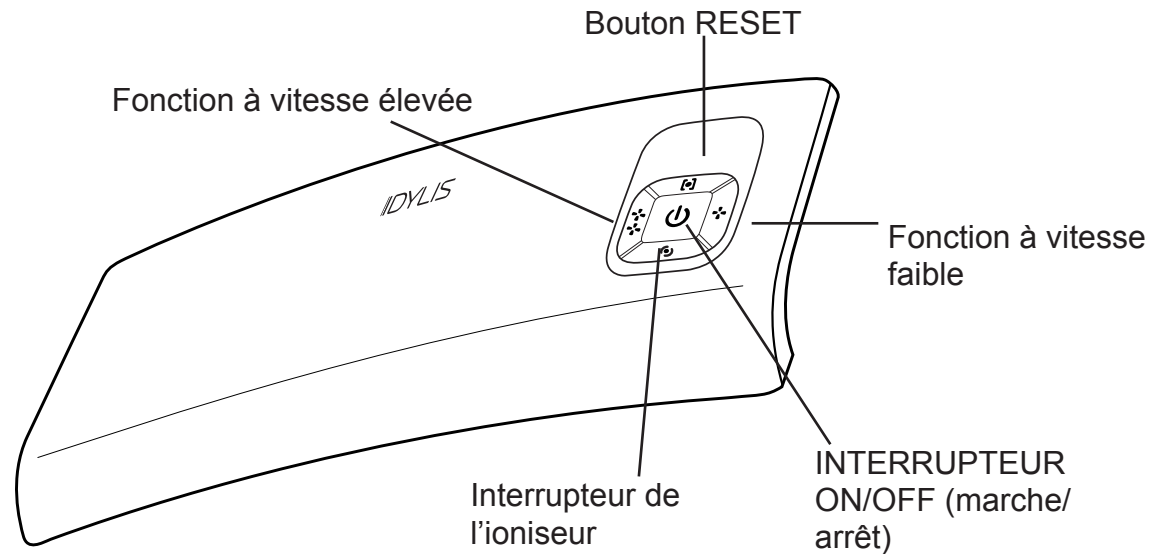
AVERTISSEMENT

1. Ne placez pas l'appareil dans un endroit où de l'eau risque de gicler. Un choc électrique ou une panne pourrait survenir.
2. Ne laissez pas les enfants grimper sur cet article ni le manipuler.
3. Ne vaporisez pas de substances inflammables telles que des insecticides ou des parfums près de l'appareil, car elles pourraient causer des incendies ou une détérioration du fonctionnement du produit.
4. Cet article est muni d'une fiche polarisée (une broche est plus large que l'autre) afin de réduire les risques de choc électrique. Cette fiche ne peut être branchée sur une prise polarisée que dans un sens. Si la fiche ne peut être branchée sur la prise, essayez dans l'autre sens. Si elle ne s'insère toujours pas, faites appel à un électricien qualifié. NE tentez PAS de contourner cette mesure de sécurité.
5. N'utilisez jamais un épurateur d'air dont le cordon ou la fiche sont endommagés.
6. Afin de réduire les risques d'incendie ou de choc électrique, n'utilisez PAS cet article avec un appareil électronique de réglage de vitesse.
7. Ne placez pas le produit directement à la lumière du soleil, sinon il pourrait se déformer ou se décolorer.
8. Ne l'installez pas sur un plancher incliné. Évitez de faire subir tout choc excessif à l'appareil.
9. Remplacez les filtres conformément aux cycles de remplacement des filtres ou lorsque le voyant CHANGE FILTER s'allume.
10. Installez l'épurateur d'air à au moins 2,01 m des appareils électroniques, comme le téléviseur, car il pourrait causer des interférences aux fréquences radio.
11. Rangez l'épurateur d'air dans un endroit hors de la portée des enfants.

Veillez lire et conserver ces instructions

MODE D'EMPLOI

Chaque fois que vous mettez l'épurateur d'air en marche, faites-le fonctionner à vitesse élevée pendant quelques secondes pour un premier nettoyage rapide avant de le régler à la vitesse souhaitée.



Bouton RESET : le voyant rouge s'allumera après 2 000 heures d'utilisation. Après avoir remplacé le filtre, appuyez sur ce bouton jusqu'à ce que le voyant s'éteigne. L'appareil commencera à compter le prochain cycle de 2 000 heures.

Fonction à vitesse élevée : appuyez sur ce bouton pour une vitesse élevée.

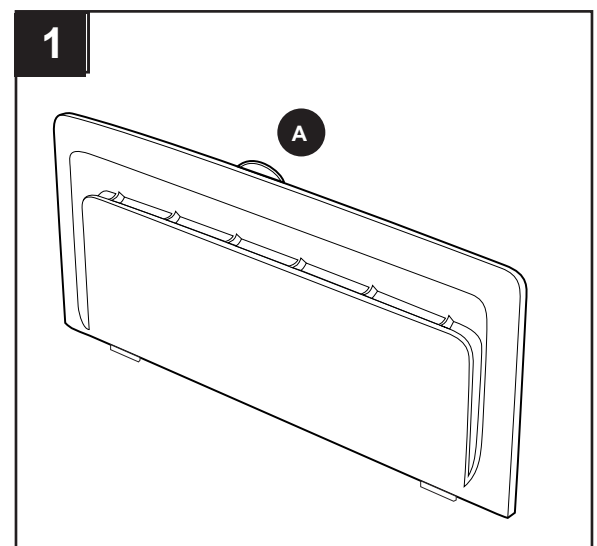
Fonction à vitesse faible : appuyez sur ce bouton pour une vitesse faible.

INTERRUPTEUR ON/OFF (marche/arrêt) : appuyez sur ce bouton pour mettre l'appareil en marche ou l'éteindre.

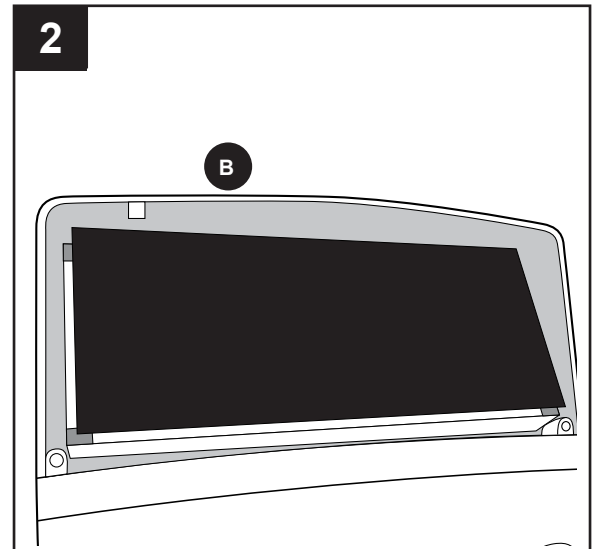
Interrupteur de l'ioniseur : appuyez sur ce bouton pour mettre l'ioniseur en marche ou l'éteindre. L'ioniseur peut libérer des ions négatifs lorsque le ventilateur n'est pas en marche. S'il est régulièrement utilisé sans le ventilateur, la poussière attirée par les ions négatifs peut se déposer sur vos murs et vos planchers. Afin de réduire ces dépôts, utilisez seulement l'ioniseur lorsque le ventilateur fonctionne à vitesse faible ou élevée.

ENTRETIEN

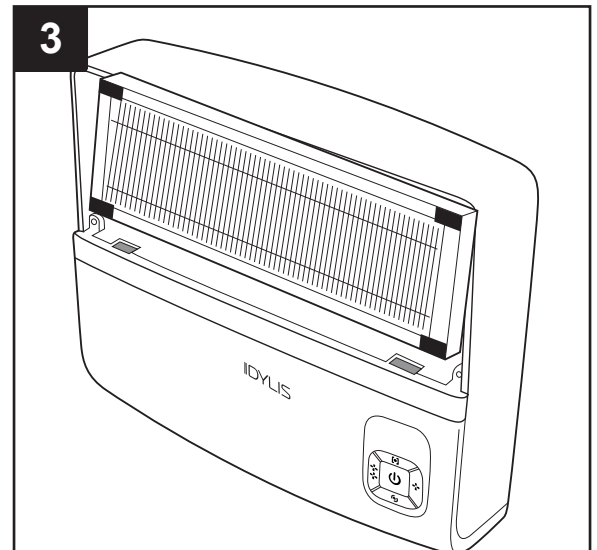
1. Éteignez et débranchez l'épurateur. Soulevez la languette arrière (A) pour accéder à la grille supérieure.



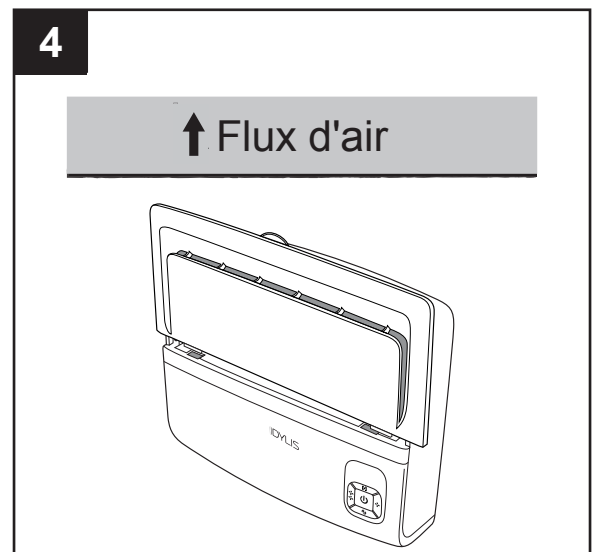
2. Retirez la grille supérieure (B).



3. Soulevez délicatement le filtre pour le retirer de l'appareil. Lorsque vous retirez le filtre, remarquez la position de la flèche directionnelle sur le côté du filtre. Le nouveau filtre devra être installé dans la même position.



4. Installez le nouveau filtre, la flèche pointant vers l'appareil. Insérez le filtre dans l'épurateur d'air en appuyant fermement sur le cadre du filtre. Remettez la grille supérieure en place en alignant les languettes de chaque côté de la grille avant sur les crans de l'appareil. Appuyez sur le filtre jusqu'à ce qu'il soit bien en place.



ENTRETIEN : CYCLES DE REMPLACEMENT DES FILTRES

FILTRE	CYCLES DE NETTOYAGE ET DE REMPLACEMENT	NETTOYEZ OU REMPLACEZ
Préfiltre au charbon	Tous les 6 mois	Remplacez-le
Filtre HEPA	Tous les 6 mois	Remplacez-le

PROBLÈME

PROBLÈME	CAUSE POSSIBLE	MESURE CORRECTIVE
L'air ne circule pas.	Le cordon d'alimentation n'est pas branché.	Branchez le cordon d'alimentation sur une prise de courant de 120 V , 60 Hz.
La vitesse de circulation d'air est beaucoup plus faible qu'avant.	Le filtre a besoin d'être remplacé.	Vérifiez les cycles de remplacement du filtre et remplacez le filtre au besoin.
L'appareil produit une odeur déplaisante.	Le filtre a besoin d'être remplacé.	Vérifiez les cycles de remplacement du filtre et remplacez le filtre au besoin.

GARANTIE

GARANTIE LIMITÉE DE UN AN.

Cette garantie de un an est valable à partir de la date d'achat initiale, et s'applique au moteur et aux pièces électroniques.

Nous garantissons que ce produit ne présentera aucun défaut de matériaux ou de fabrication pendant une période de un an suivant la date d'achat initiale.

Cette garantie limitée ne couvre pas les filtres, car ces pièces consommables peuvent s'user lors d'une utilisation normale pendant la période de garantie. La garantie limitée est nulle si les instructions de remplacement des filtres ne sont pas suivies au moment opportun.

La présente garantie limitée ne couvre pas les défauts ou les dommages causés par un usage inadéquat de l'article. **LISEZ TOUTES LES INSTRUCTIONS AVANT D'UTILISER L'APPAREIL.**

Cette garantie limitée n'est pas valable si vous avez utilisé le produit d'une façon inappropriée, ou si vous avez tenté de le réparer. Cet article ne peut pas être réparé. Ne tentez pas de le réparer.

Retournez l'article défectueux, avec une preuve d'achat, au détaillant qui l'a vendu; celui-ci choisira de réparer ou de remplacer l'article gratuitement.

Cette garantie vous confère des droits précis. Il est possible que vous disposiez également d'autres droits, qui varient d'une province ou d'un État à l'autre.

Imprimé en Chine

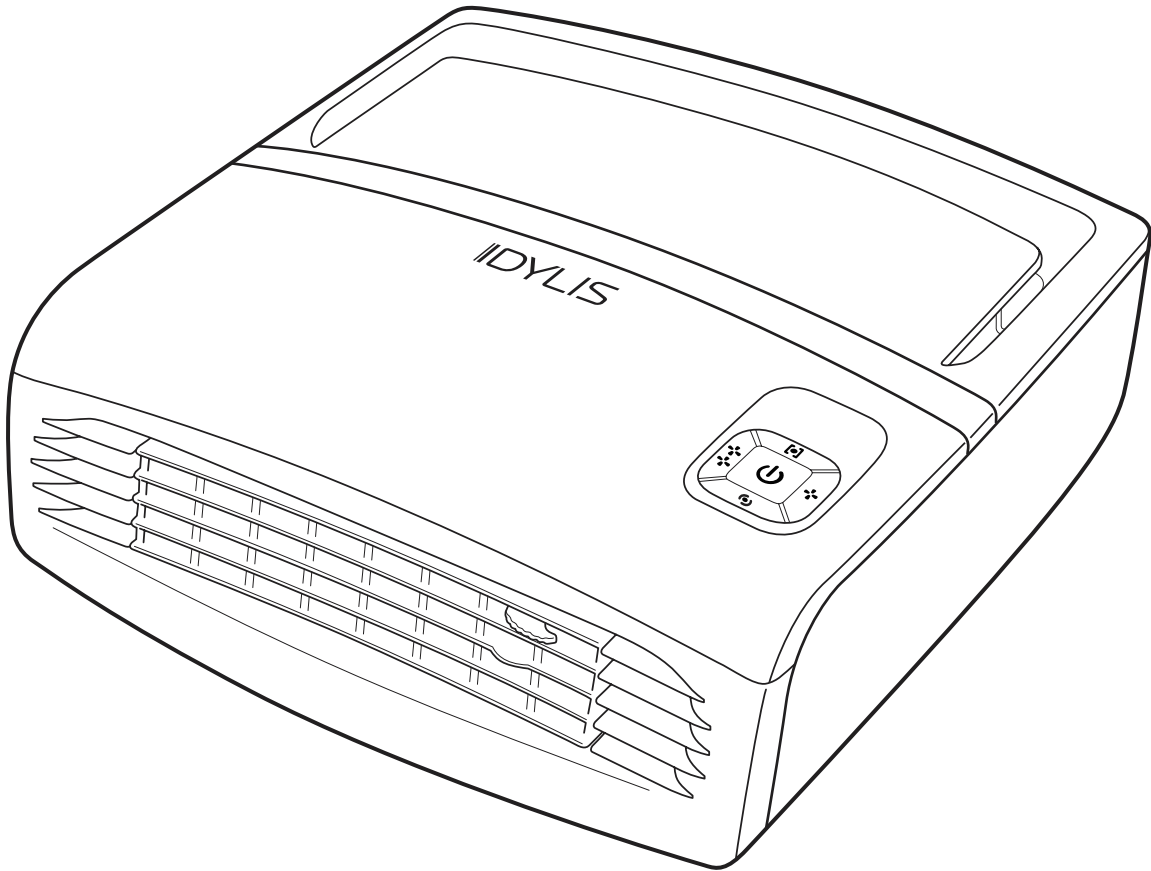
Idylis® est une marque de commerce déposée de LF, LLC. Tous droits réservés.

PURIFICADOR DE AIRE

MODELO #AC-2063

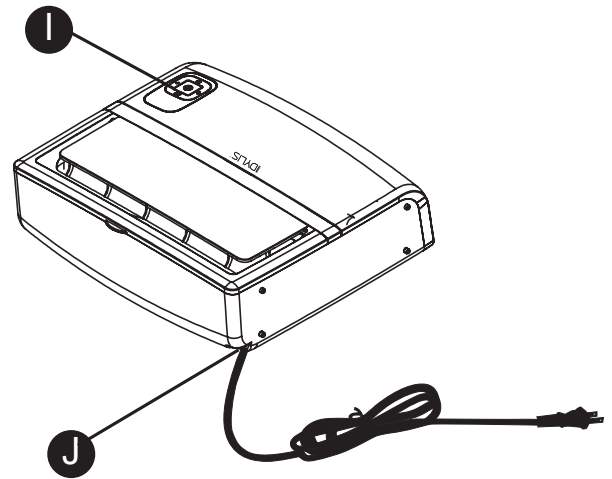
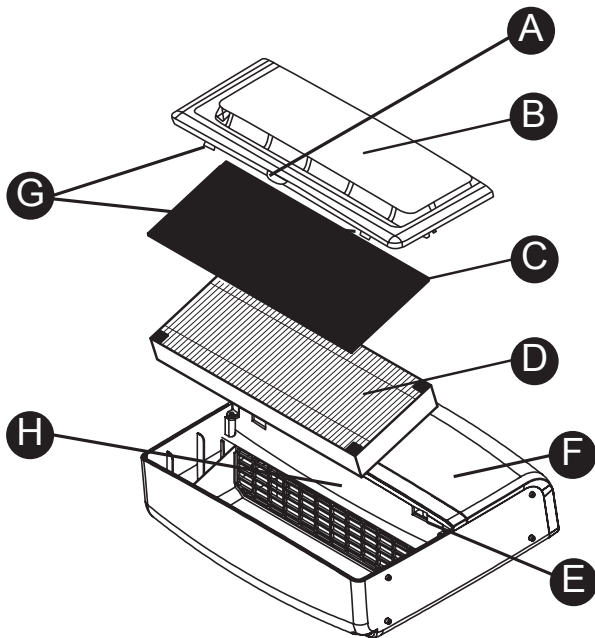
IDYLIS®

Idylis® es una marca registrada de LF, LLC. Todos los derechos reservados.



¿Preguntas, problemas, piezas faltantes? Antes de volver a la tienda, llame a nuestro Departamento de Servicio al Cliente al 1-800-643-0067, de lunes a jueves de 8 a.m. a 6:00 p. m., hora estándar del Este, y los viernes de 8 a. m. a 5 p. m., hora estándar del Este.

CONTENIDO DEL PAQUETE



PIEZA	DESCRIPCIÓN	CANTIDAD
A	Lengüeta posterior	1
B	Rejilla superior	1
C	Prefiltro de carbono	1
D	Filtro HEPA	1
E	Muecas (no visibles)	1
F	Carcasa principal	1
G	Lengüetas	1
H	Compartimiento para filtros	1
I	Panel de control	1
J	Cable de alimentación	1

ESPECIFICACIONES

ESPECIFICACIONES
Modelo: AC-2063
Rango de voltaje: 120 V ~ 60 Hz
Consumo de energía: 30 vatios
Clase de aislamiento del producto: Dispositivo grado 2
Método de recolección de polvo: Filtro HEPA
Dimensiones del producto: 29,97 cm x 29,97 cm x 10,92 cm
Peso del producto: 2,34 kg



INFORMACIÓN DE SEGURIDAD

Lea y comprenda completamente este manual antes de intentar ensamblar, usar o instalar el producto.

1. Conecte el enchufe eléctrico a un tomacorriente de 120 V~ 60 Hz.
2. No utilice un adaptador, ni una extensión eléctrica.
3. No intente reparar ni modificar el cable de alimentación.
4. Retire el enchufe eléctrico del tomacorriente antes de cualquier tipo de reparación, inspección, limpieza o reemplazo de piezas.
5. No desconecte jalando del cable ni retire el enchufe del tomacorriente repetidamente.
6. No doble el cable de alimentación excesivamente ni coloque objetos muy pesados sobre él.
7. Si el cable de alimentación está dañado, no intente repararlo usted mismo.
8. Limpie los residuos de polvo del cable de alimentación antes de usarlo. No limpie con materiales volátiles.
9. No introduzca los dedos ni partes del cuerpo en las entradas o salidas de aire. Podrían ocurrir lesiones físicas o malfuncionamiento del producto.
10. Hágalo funcionar solo en interiores.
11. No opere el producto sin filtros en su interior.



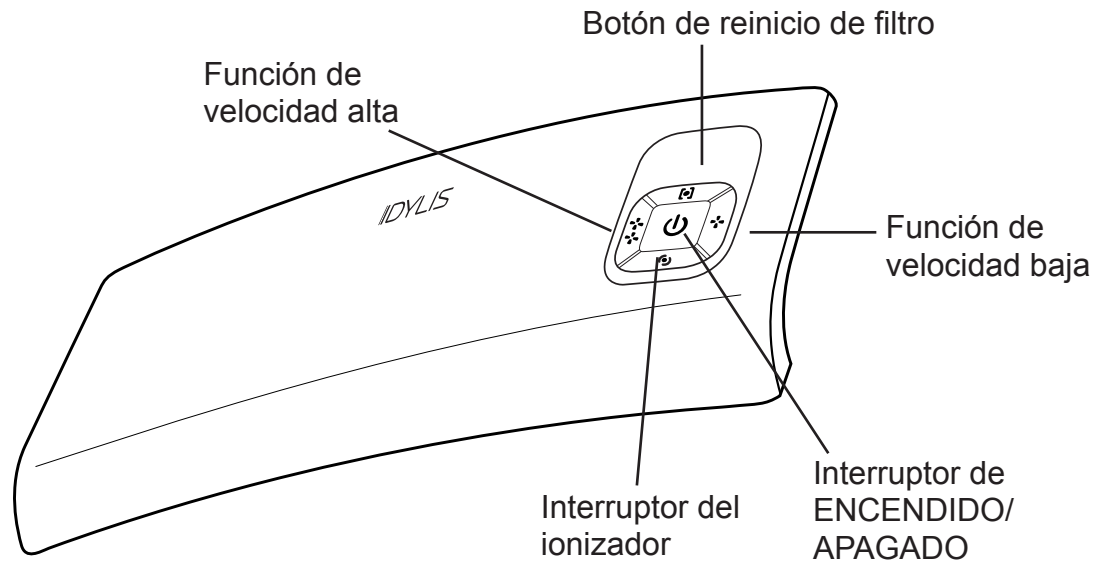
ADVERTENCIA

1. No coloque el producto donde le pueda salpicar agua. Podría existir riesgo de descarga eléctrica y avería.
2. No permita que los niños jueguen con el producto ni que se suban a él.
3. No rocíe materiales inflamables, como insecticidas o desodorantes ambientales alrededor de los productos, de lo contrario pueden producirse incendios o el rendimiento del producto puede deteriorarse.
4. Para reducir el riesgo de descargas eléctricas, este producto tiene como característica de seguridad un enchufe polarizado (una clavija es más ancha que la otra). Este enchufe se inserta en un tomacorriente polarizado de una sola manera. Si el enchufe no encaja por completo en el tomacorriente, inviértalo. Si aún no encaja, póngase en contacto con un electricista calificado. NO intente pasar por alto ni anular esta característica de seguridad.
5. No opere ningún purificador de aire con un enchufe o un cable dañados.
6. Para reducir el riesgo de incendios o descargas eléctricas, NO use este ventilador con dispositivos de control de velocidad de estado sólido.
7. No exponga el producto ante la luz solar en forma directa, ya que podría deformarse o decolorarse.
8. No instale el producto sobre un piso en pendiente. No sacuda excesivamente el producto.
9. Reemplace los filtros de acuerdo con su ciclo de reemplazo o cuando el indicador de cambio de filtro esté encendido.
10. Instale el purificador de aire a una distancia de, al menos, 2,04 m de otros electrodomésticos, como televisores, de lo contrario puede producirse interferencia radial.
11. Coloque el purificador de aire en un lugar fuera del alcance de los niños.

Lea y guarde estas instrucciones

INSTRUCCIONES DE FUNCIONAMIENTO

Cada vez que enciende el purificador de aire, haga funcionar el purificador a alta velocidad durante unos segundos para una limpieza inicial rápida antes de configurar la velocidad deseada.



Botón de reinicio de filtro: La luz roja se iluminará después de 2000 horas de uso. Después de reemplazar el filtro, presione este botón hasta que la luz se apague. La unidad comenzará a contar las próximas 2000 horas.

Función de velocidad alta: Presione este botón para una velocidad alta.

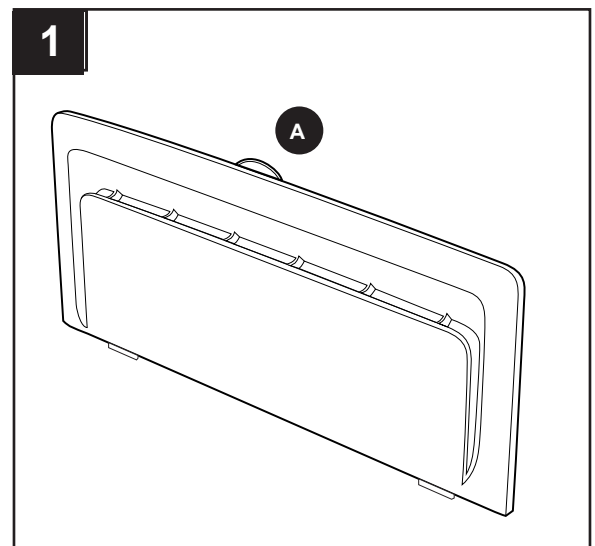
Función de velocidad baja: Presione este botón para una velocidad baja.

Interruptor de ENCENDIDO/APAGADO: Presione este botón para encender o apagar la unidad.

Interruptor del ionizador: Presione este botón para encender o apagar el ionizador. El ionizador puede liberar iones negativos cuando el ventilador no está funcionando. Si se usa consistentemente sin el ventilador, luego las partículas de polvo que son atraídas por los iones negativos pueden acumularse en sus paredes y pisos. Para minimizar esta acumulación, use solo el ionizador cuando el ventilador esté funcionando a una velocidad baja o alta.

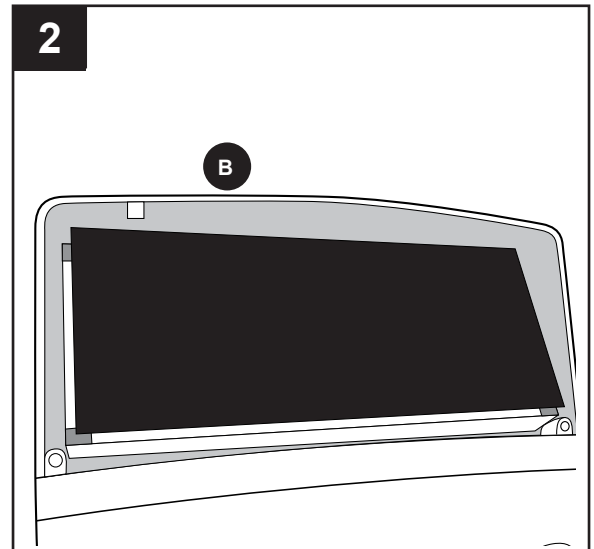
CUIDADO Y MANTENIMIENTO

1. Apague y desenchufe el purificador de aire. Levante la lengüeta posterior (A) para acceder a la rejilla superior.

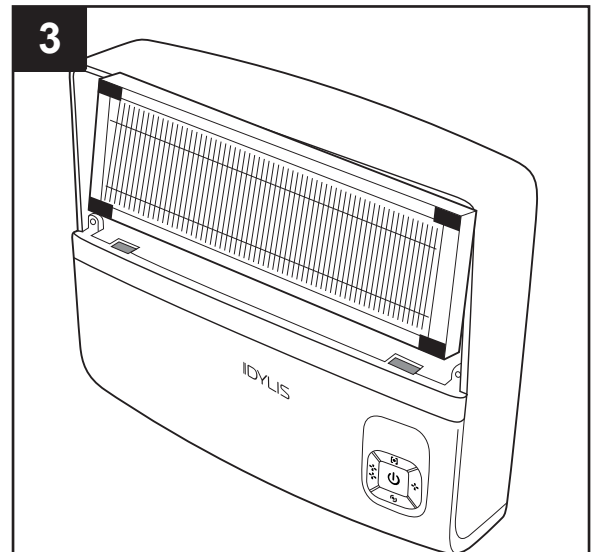


CUIDADO Y MANTENIMIENTO

2. Retire la rejilla superior (B).



3. Levante suavemente el filtro para retirarlo de la unidad. Cuando retire el filtro, tenga en cuenta la flecha direccional en el costado del filtro. El nuevo filtro se volverá a instalar en la misma dirección.



4. Instale el nuevo filtro con la flecha apuntando hacia la unidad. Presione el filtro con firmeza en el purificador de aire al presionar sobre la estructura del filtro. Reemplace la rejilla superior alineando las lengüetas a cada lado de la rejilla frontal en las muescas de la unidad principal. Presione hacia abajo hasta que haga clic y calce en su lugar.



CUIDADO Y MANTENIMIENTO: CICLOS DE REEMPLAZO DEL FILTRO

FILTRO	CICLO DE LIMPIEZA/CAMBIO	LIMPIEZA/REEMPLAZO
Prefiltro de carbono	Cada 6 meses	Reemplace
Filtro HEPA	Cada 6 meses	Reemplace

LA SOLUCIÓN DE PROBLEMAS

PROBLEMA	CAUSA POSIBLE	ACCIÓN CORRECTIVA
No sopla aire.	El cable de alimentación no está conectado.	Conecte el cable de alimentación a un tomacorriente de 120 V~ 60 Hz.
La velocidad del flujo de aire es mucho menor que antes.	Debe reemplazar el filtro.	Verifique los ciclos de reemplazo del filtro y luego reemplace el filtro, si fuera necesario.
La unidad emite un olor desagradable.	Debe reemplazar el filtro.	Verifique los ciclos de reemplazo del filtro y luego reemplace el filtro, si fuera necesario.

GARANTÍA

UN AÑO DE GARANTÍA LIMITADA.

Esta garantía de un año comienza desde la fecha de compra original y se aplica a las piezas electrónicas y del motor.

Este producto está garantizado contra defectos de materiales y fabricación por un año a partir de la fecha de compra original, como se especificó anteriormente.

Esta garantía limitada no cubre filtros, los cuales son piezas desechables que se pueden gastar durante el uso normal dentro del periodo de garantía. Esta garantía es nula si las instrucciones para el cambio de filtros no se respetan a tiempo.

Esta garantía limitada no cubre defectos ni daños que sean resultado del mal uso del producto. **LEA LAS INSTRUCCIONES ANTES DE UTILIZAR EL PRODUCTO.**

Esta garantía limitada es nula si el producto se ha usado de forma incorrecta o si se han realizado intentos de reparación. Este producto no es reparable. No intente repararlo.

Devuelva cualquier producto que presente fallas presentando un comprobante de compra en la tienda donde lo haya comprado y obtenga una reparación o reemplazo gratis, lo que determine el vendedor.

Esta garantía le otorga derechos legales específicos, pero podría tener también otros derechos adicionales que varían según el estado.

Impreso en China

Idylis® es una marca registrada de LF, LLC. Todos los derechos reservados.