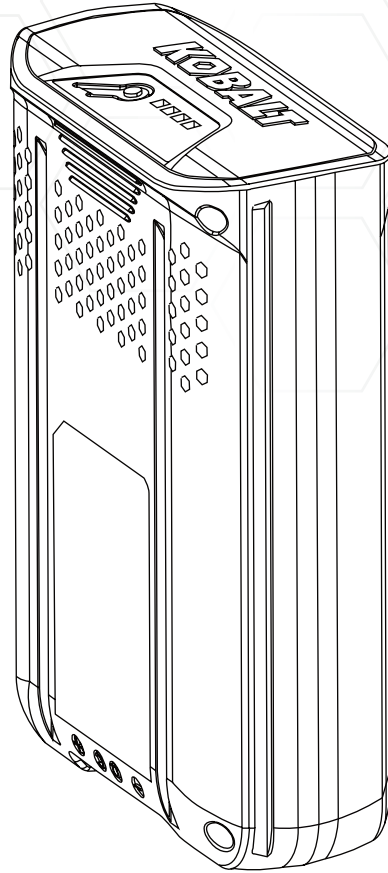


# KOBALT™



ITEM #0807419/1191150

## 40V MAX 2.5/3 AH LITHIUM-ION BATTERY

MODEL #KB 245-06/KB 340-06

**Español p. 7**

---

### ATTACH YOUR RECEIPT HERE

Serial Number \_\_\_\_\_ Purchase Date \_\_\_\_\_

---



Questions, problems, missing parts? Before returning to your retailer, call our customer service department at **1-888-3KOBALT** (1-888-356-2258), 8 a.m. - 8 p.m., EST, Monday - Friday.

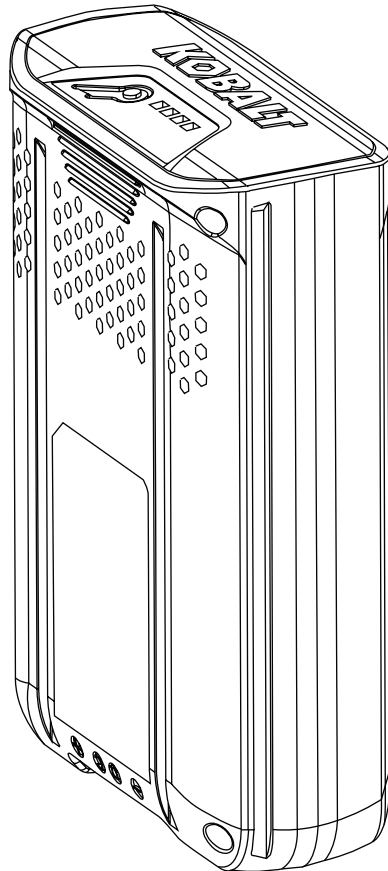
PH18596

**PRODUCT SPECIFICATIONS**

COMPONENTS	SPECIFICATIONS
Battery	40 V Lithium-Ion 2.5Ah
Model No.	KB 245-06
Output	40 V max. 90wh
Charging Voltage	42 V DC Max
Standard Charging Current	2 A
Charging Time	75 min.

COMPONENTS	SPECIFICATIONS
Battery	40 V Lithium-Ion 3Ah
Model No.	KB 340-06
Output	40 V max. 108wh
Charging Voltage	41.8 V DC Max
Standard Charging Current	2 A
Charging Time	90 min.

**PACKAGE CONTENTS**



**A**

PART	DESCRIPTION	QUANTITY
A	Battery	1



## SAFETY INFORMATION

---

For the proper use, maintenance and storage of this battery, it is important that you read and understand the instructions given in this manual.

To avoid serious injury, risk of fire, explosion, and danger of electric shock or electrocution:

- For use only with Kobalt 40V Charger (MODEL #KRC 40-06/KRC 60-06). Use of another charger may present a risk of fire or explosion.
- When using in direct sunshine, keep out of water and don't expose to rain.
- Store indoors and do not expose to rain or water. Avoid direct sunlight.
- When charging, make sure ambient temperature is between 39-104°F (4-40°C).
- If the battery case is cracked or damaged, do not insert into the charger. Replace with a new battery.
- Do not charge this battery with any other type of charger.
- Do not allow liquid inside the charger.
- Do not try to use the charger for any other purpose than what is presented in this manual.
- Do not try to short circuit any terminals of battery.



### WARNING

If the battery fluid gets in eyes, flush immediately with clean water for at least 15 minutes. Get immediate medical attention. Do not charge the battery in rain or in wet conditions. Do not immerse the tool, battery, or charger in water or other liquid.

- Do not allow the battery or charger to overheat. If they are warm, allow them to cool down. Recharge only at room temperature.
- Do not cover the ventilation slots on the top of the charger. Do not set the charger on a soft surface, i.e. blanket, pillow. Keep the ventilation slots of the charger clear.
- Do not allow small metal items or material such as steel wool, aluminum foil, or other foreign particles into the charger cavity.
- Unplug the charger before cleaning and when there is no battery in the charger.
- Do not place the battery in the sun or in a warm environment. Keep at normal room temperature.
- Do not try to connect two chargers together.
- Keep in shady, cool and dry conditions.
- If the battery is not charged for a long time, charge the battery for 2 hours every 2 months.
- The battery cells may develop a small leak under extreme usage or temperature conditions. If the outer seal is broken and the leakage gets on your skin: Use soap and water to wash immediately. Neutralize with lemon juice, vinegar, or other mild acid.
- If leakage gets in your eyes, follow instructions above and seek medical attention.

### Safety notes and precautions

- Dispose of used battery promptly.
- Do not disassemble and do not dispose of in fire.
- Keep away from children.
- Do not expose the battery to water or salt water.
- Battery should be stored in a cool and dry location.
- Do not place the battery in high-temperature locations, such as near fire, heater, etc.
- Do not reverse the positive terminal and the negative terminal of the battery.
- Do not connect the positive terminal and the negative terminal of the battery to each other with any metal objects.
- Do not knock, strike, or step on the battery.
- Do not solder directly onto the battery and pierce the battery with nails or other sharp objects.

## **! SAFETY INFORMATION**

- The battery may present a risk of fire or chemical burn if mistreated. Risk of fire and burns. Do not open, crush, heat above 212°F (100°C) or incinerate. Follow manufacturer's instructions.
- In the event that the battery leaks and the fluid gets into one's eye, do not rub your eyes. Rinse well with water.
- Immediately discontinue use of the battery, if while using the battery, it emits an unusual smell, feels hot, changes color, changes shape, or appears abnormal in any other way.

## **! WARNING**

To avoid risk of fire, electric shock, or electrocution:

- Do not use a damp cloth or detergent on the battery or battery charger.
- Always remove the battery before cleaning, inspecting, or performing any maintenance on the tool.

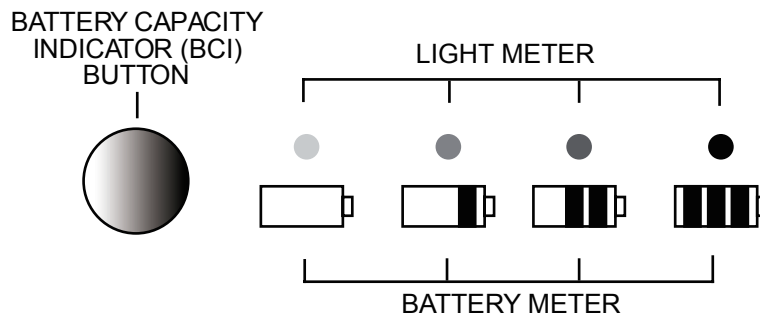
### **Storage tips:**

- Make sure the battery is fully charged and that the charger is disconnected before storing.
- Do not store the battery in sunlight, in an excessively warm place, or near a furnace. The battery life will be shortened.
- If the battery must be stored in a warm place, charge it frequently.

## **OPERATING INSTRUCTIONS**

### **Checking battery capacity**

Press the battery capacity indicator (BCI) button. The lights will illuminate according to the battery's capacity level. See chart below:



<b>LIGHTS</b>	<b>CAPACITY</b>
4 Green Lights	The battery is at full capacity
3 Green Lights	The battery is at 70% capacity
2 Green Lights	The battery is at 45% capacity
1 Green Light	The battery is at 10% capacity and requires charging soon
Lights go out	The battery is under 10% capacity and requires charging immediately

## CARE AND MAINTENANCE

---

### **WARNING**

In order to avoid personal injury and the risk of fire and electric shock, remove the battery before adjusting, inspecting, or cleaning the battery.

#### **Cleaning**

##### **1. Remove the battery**

- Brush or blow dust and debris out of the air vents using compressed air or a vacuum. Keep the air vents free of obstructions, sawdust, and wood chips. Do not spray, wash, or immerse the air vents in water.
- Wipe off the housing and the plastic components using a dry soft cloth. Do not use strong solvents or detergents on the plastic housing or plastic components. Certain household cleaners may cause damage and may cause a shock hazard.

##### **2. Battery**

- Fully charge the battery.
- Once the charging light turns green, remove the battery from the charger and disconnect the charger from the outlet.
- After charging, the battery may be stored in the charger as long as the charger is not plugged in.

### **CAUTION**

Do not use strong solvents or detergents on the plastic housing or plastic components. Certain household cleaners may cause damage and may also cause a shock hazard.

## ENVIRONMENTALLY SAFE BATTERY DISPOSAL

---

### **WARNING**

- All toxic materials must be disposed of in a specified manner to prevent contamination of the environment. Before disposing of damaged or worn out lithium-ion batteries, contact your local waste disposal agency or the local Environment Protection Agency for information and specific instructions. Take the batteries to a local recycling and/or disposal center, certified for lithium-ion disposal.
- If the battery cracks or breaks, with or without leaks, do not recharge it and do not use. Dispose of it and replace with a new battery. Do not attempt to repair it! To avoid injury and risk of fire, explosion, or electric shock, and to avoid damage to the environment:
  - Cover the battery's terminals with heavy-duty adhesive tape.
  - Do not attempt to remove or destroy any of the battery components.
  - Do not attempt to open the battery.
  - If a leak develops, the released electrolytes are corrosive and toxic. Do not get the solution in the eyes or on skin, and do not swallow it.
  - Do not place these batteries in your regular household trash.
  - Do not incinerate and do not place them where they will become part of any waste landfill or municipal solid waste stream.
  - Take them to a certified recycling or disposal center.

## WARRANTY

---

### Kobalt battery

#### 3-YEAR LIMITED WARRANTY

This Kobalt battery is warranted to the original purchaser from the original purchase date for three (3) years subject to the warranty coverage described herein.

This Kobalt battery is warranted for the original user to be free from defects in material and workmanship.

If you believe that the Kobalt battery is defective at any time during the specified warranty period, simply return the Kobalt battery along with proof of purchase to the place of purchase for a free replacement or refund.

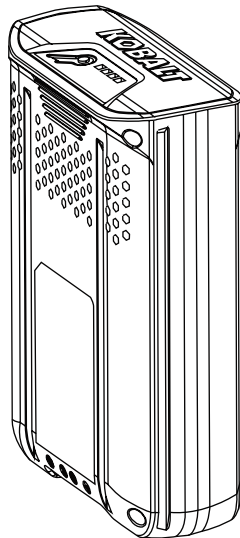
This warranty is void if: Defects in materials or workmanship or damages result from repairs or alterations which have been made or attempted by others or the unauthorized use of nonconforming parts; the damage is due to normal wear, damage is due to abuse (including overloading of the tool beyond capacity), improper maintenance, neglect or accident; or the damage is due to the use of the tool after partial failure or use with improper accessories or unauthorized repair or alteration.

The warranty gives you specific legal rights, and you may also have other rights that vary from state to state.

## REPLACEMENT PARTS LIST

---

For replacement parts, call our customer service department at **1-888-3KOBALT** (1-888-356-2258), 8 a.m. - 8 p.m., EST, Monday - Friday.

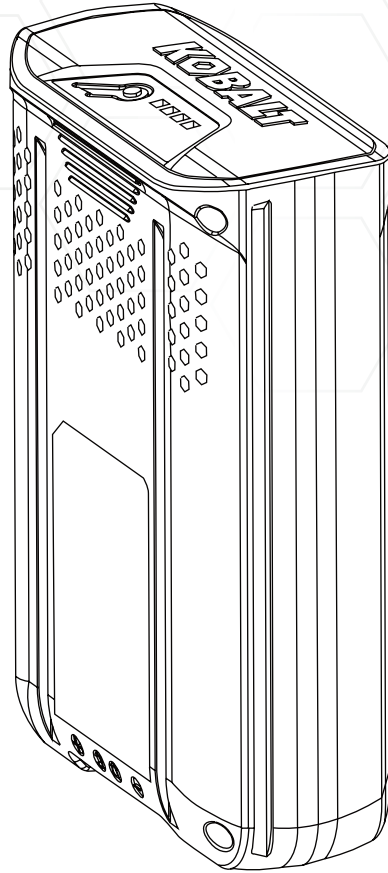


A

PART	DESCRIPTION	PART #
A	Battery	211011349/211013380

Printed in China

# KOBALT™



ARTÍCULO #0807419/1191150

## BATERÍA DE LITIO-ION DE 40 VOLTIOS MÁX. 2,5/3 AH

MODELO #KB 245-06/KB 340-06

---

**ADJUNTE SU RECIBO AQUÍ**

Número de serie \_\_\_\_\_ Fecha de compra \_\_\_\_\_

---



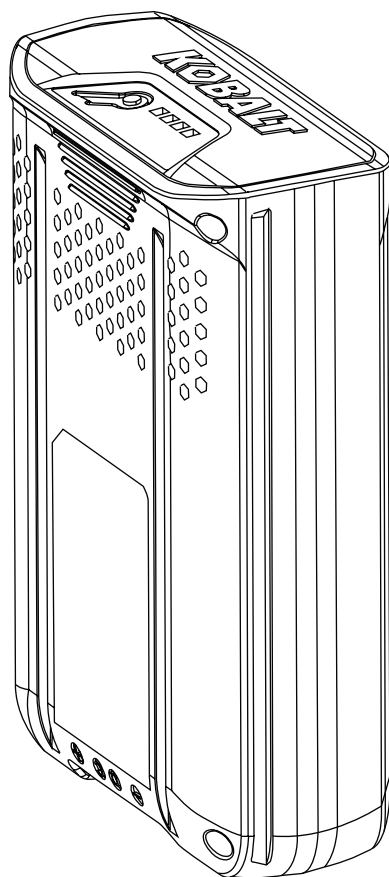
¿Tiene preguntas, problemas, piezas faltantes? Antes de regresar al vendedor, llame a nuestro Departamento de Servicio al Cliente al **1-888-3KOBALT** (1-888-356-2258) de lunes a viernes, de 8 a.m. a 8 p.m, hora estándar del Este.

## ESPECIFICACIONES DEL PRODUCTO

COMPONENTES	ESPECIFICACIONES
Batería	Litio-ion de 40 voltios y 2,5 Ah
Modelo No.	KB 245-06
Corriente de salida	40 V máx. 90 wh
Voltaje de carga	42 V CC Máx.
Corriente de carga estándar	2 A
Tiempo de carga	75 min.

COMPONENTES	ESPECIFICACIONES
Batería	Litio-ion de 40 voltios y 3 Ah
Modelo No.	KB 340-06
Corriente de salida	40 V máx. 108 wh
Voltaje de carga	41.8 V CC Máx.
Corriente de carga estándar	2 A
Tiempo de carga	90 min.

## CONTENIDO DEL PAQUETE



A

PIEZA	DESCRIPCIÓN	CANTIDAD
A	Batería	1





## INFORMACIÓN DE SEGURIDAD

---

Para el uso, mantenimiento y almacenaje apropiados de esta batería, es importante que usted lea y entienda las instrucciones dadas en este manual.

Para prevenir lesiones severas, riesgo de incendio, explosiones y peligro de descarga eléctrica o electrocución:

- Use solo con el cargador Kobalt 40 V (MODELO #KRC 40-06/KRC 60-06). El uso de otro cargador puede representar un riesgo de incendio o explosión.
- Cuando se utilice en la luz solar directa, mantenga fuera del agua y no lo exponga a la lluvia.
- Almacene en interiores, no exponga a la lluvia o el agua, evite la luz solar directa.
- Cuando lo cargue, asegúrese de que la temperatura ambiente esté entre 39-104°F (4-40°C).
- Si la caja de la batería está quebrada o dañada, no la inserte en el cargador. Reemplácela con una batería nueva.
- No cargue esta batería con ningún otro tipo de cargador
- No permita que entren líquidos al cargador.
- No trate de usar el cargador para otro propósito que no sea el descrito en este manual.
- No trate de hacer un corto entre las terminales de la batería.



## ADVERTENCIA

Si el líquido de la batería entra en contacto con sus ojos, enjuague inmediatamente con agua limpia por al menos 15 minutos. Busque asistencia médica inmediatamente. No cargue la batería bajo la lluvia o condiciones húmedas. No sumerja la herramienta, batería o cargador en agua y otro líquido.

- No permita que la batería o el cargador se recalienten. Si están calientes, permita que se enfríen. Recargue la batería solo a temperatura ambiente.
- No cubra las ranuras de ventilación en la parte superior del cargador. No coloque el cargador sobre una superficie suave, como por ejemplo, una manta o almohada. Mantenga las ranuras de ventilación del cargador despejadas.
- No permita que objetos de metal pequeños o materiales como lana de acero, papel de aluminio u otras partículas extrañas entren en la cavidad del cargador.
- Desenchufe el cargador antes de limpiarlo y cuando no haya una batería en el cargador.
- No coloque la batería bajo el sol o en un ambiente caluroso. Manténgala a una temperatura ambiente normal.
- No trate de conectar dos cargadores juntos.
- Manténgala en condiciones bajo la sombra, frescas y secas.
- Si la batería no es cargada por un período de tiempo largo, cargue la batería durante 2 horas cada 2 meses.
- Las celdas de la batería pueden desarrollar una fuga pequeña bajo uso y condiciones de temperatura extremos. Si el sello exterior está roto y la fuga hace contacto con su piel:
  - Use jabón y agua para lavar inmediatamente.
  - Neutralice con jugo de limón, vinagre u otro ácido leve.
  - Si la fuga entra en contacto con sus ojos, siga las instrucciones mencionadas arriba y busque atención médica.

## Notas de seguridad y precauciones

- Deseche la batería usada inmediatamente.
- No lo desarme y no lo deseche al fuego.
- Manténgala alejada de los niños.
- No exponga la batería al agua o al agua salada.
- La batería debe ser almacenada en un lugar fresco y seco.

## **! INFORMACIÓN DE SEGURIDAD**

- No coloque la batería en lugares con altas temperaturas, como cerca del fuego, calentadores, etc.
- No invierta la terminal positiva y la terminal negativa de la batería.
- No conecte la terminal positiva y la terminal negativa de la batería entre ellas con ningún objeto de metal.
- No golpee, maltrate o se pare sobre la batería.
- No suelde directamente sobre la batería ni perfore batería con clavos u otros objetos afilados.
- La batería puede representar un riesgo de incendio o quemadura química si no se manipula correctamente. Riesgo de incendio y quemaduras. No abra, triture ni incinere, ni permita que esté a mayor temperatura que 212 °F (100 °C). Siga las instrucciones del fabricante.
- Si la batería presenta una fuga y el fluido hace contacto con sus ojos, no restriegue sus ojos. Enjuague bien con agua.
- Detenga inmediatamente el uso de la batería, si, mientras la usa, la batería emite una olor inusual, se recalienta, cambia de color, cambia de forma o muestra cualquier anomalía.

## **! ADVERTENCIA**

Para prevenir el riesgo de incendio, descarga eléctrica o electrocución:

- No use un trapo húmedo o detergente en la batería o el cargador de la batería.
- Quite siempre la batería antes de limpiar, inspeccionar o dar cualquier mantenimiento a la herramienta.

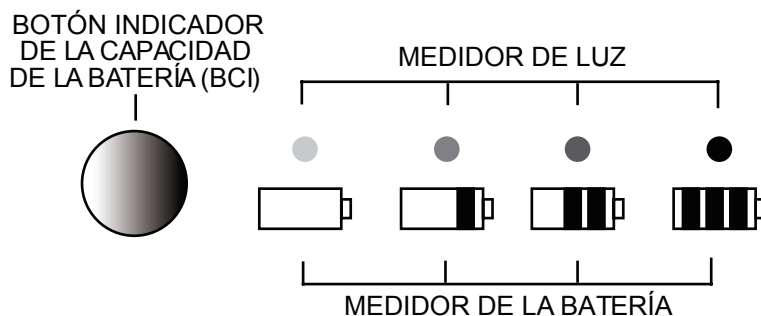
### **Consejos de almacenaje:**

- Asegúrese de que la batería esté completamente cargada y de que el cargador esté desconectado antes de almacenarlos.
- No almacene la batería bajo la luz del sol, en un lugar con calor excesivo o cerca de un horno. La vida útil de la batería se reducirá.
- Si la batería debe ser almacenada en un lugar cálido, cárguela frecuentemente.

## **INSTRUCCIONES DE USO**

### **Verifique la capacidad la batería**

Oprima el botón indicador de capacidad de la batería (BCI). Las luces se iluminarán de acuerdo al nivel de capacidad de la batería. Vea el cuadro abajo:



<b>LUZ</b>	<b>CAPACIDAD</b>
4 luces verdes	La batería está a su capacidad completa
3 luces verdes	La batería está a un 70% de capacidad
2 luces verdes	La batería está a un 45% de capacidad
1 luz verde	La batería está a un 10% de capacidad y requiere ser cargada pronto
Las luces se apagan	La batería está a menos de un 10% de su capacidad y requiere ser cargada inmediatamente

## **CUIDADO Y MANTENIMIENTO**

---

### **ADVERTENCIA**

Para prevenir lesiones personales y el riesgo de incendio y descarga eléctrica, quite la batería antes de ajustar, inspeccionar o limpiar la batería.

#### **Limpieza**

##### **1. Quite la batería**

- Cepille o sople el polvo y escombros lejos de las ventanillas de aire con aire comprimido o una aspiradora. Mantenga las ventanillas de aire libres de obstrucciones, aserrín y virutas de madera. No rocíe, lave o sumerja las ventanillas de aire bajo el agua.
- Limpie la caja y los componentes de plástico con un trapo suave y seco. No use solventes fuertes o detergentes sobre la caja de plástico o los componentes de plástico. Algunos limpiadores para el hogar pueden dañar la batería y crear un peligro de descarga eléctrica.

##### **2. Batería**

- Cargue completamente la batería.
- Una vez que la luz de carga esté en verde, quite la batería del cargador y desconecte el cargador del tomacorriente.
- Después de cargar, la batería puede ser almacenada en el cargador siempre que el cargador no esté conectado.

### **PRECAUCIÓN**

No use solventes fuertes o detergentes sobre la caja de plástico o los componentes de plástico. Algunos limpiadores para el hogar pueden dañar la batería y crear un peligro de descarga eléctrica.

## **DESECHO ECOLÓGICO DE LA BATERÍA**

---

### **ADVERTENCIA**

- Todos los materiales tóxicos deben ser desechados de una manera específica para prevenir la contaminación del medio ambiente. Antes de desechar baterías de iones de litio dañadas o desgastadas, contacte a su agencia de desechos de basura local o la agencia para protección del medio ambiente local para recibir información e instrucciones específicas. Lleve la batería a un centro de reciclaje o desechos local, certificado para el desecho de batería de iones de litio.
- Si la batería se quiebra o rompe, con o sin fugas, no la recargue y no la use. Deseche la batería y reemplácela con una batería nueva. ¡No trate de repararla! Para prevenir lesiones y el riesgo de incendios, explosiones o descargas eléctricas y para prevenir el daño al medio ambiente:
  - Cubra las terminales de la batería con cinta adhesiva para trabajo pesado.
  - No trate de quitar o destruir ningún componente de la batería.
  - No trate de abrir la batería.
  - Si se desarrolla una fuga, los electrolitos que salgan son corrosivos y tóxicos. No deje que el líquido entre en contacto con sus ojos o piel y no lo trague.
  - No tire estas baterías en su bote de basura normal.
  - No incinere y no coloque las baterías donde puedan ser parte de cualquier basurero o vertedero municipal para desechos sólidos.
  - Llévelas a un centro de reciclaje o de desechos certificado.

## **GARANTÍA**

---

### **Batería Kobalt**

#### **3 AÑOS DE GARANTÍA LIMITADA**

Esta batería Kobalt tiene tres (3) años de garantía para el comprador original a partir de la fecha de compra original según la cobertura de la garantía descrita a continuación.

Se le garantiza al usuario original que esta batería Kobalt no presentará defectos de fabricación ni demateriales.

Si usted considera que la batería Kobalt tiene algún defecto durante el período de garantía especificado, simplemente devuelva la batería junto con una prueba de compra al lugar donde la compró para recibir un reemplazo gratis o un reembolso.

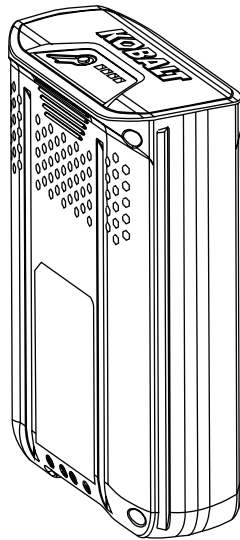
Esta garantía es nula si: los daños o defectos de fabricación o materiales se derivan de las reparaciones o alteraciones realizadas o intentadas por otras personas o el uso no autorizado de piezas que no cumplen con las normas del fabricante, si el daño se debe al desgaste normal, al abuso (incluyendo la sobrecarga por encima de su capacidad), al mantenimiento inadecuado, negligencias, accidentes o daños debidos al uso de la herramienta después de un fallo parcial o el uso con accesorios incorrectos o la reparación o alteración no autorizadas.

Esta garantía le concede legales específicos y usted pudiera tener además otros derechos que varían de un estado a otro.

#### **LISTA DE REPUESTOS**

---

Para encargar piezas de repuesto, llame a nuestro Departamento de Servicio al Cliente al **1-888-3KO-BALT** (1-888-356-2258) de lunes a viernes de 8 a.m. a 8 p.m, hora estándar del Este.



<b>PIEZA</b>	<b>DESCRIPCIÓN</b>	<b># DE PIEZA</b>
A	Batería	211011349/211013380

Impreso en China