

4 Pack Solar Step Light

User Manual

Item #21062

Parts List

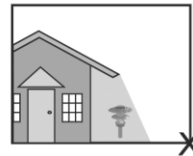
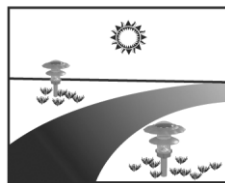
Reference	Part Description	Quantity
1	Solar Step Light	4

Installation

For best result, position the solar panel where it can get direct sunlight, and is free from cover and shade. (As shown in figure 1). The Solar Step Light should be left to charge for 2 sunny days before initial use

- Carefully remove all the fittings from the box
- Find a suitable location for the Solar Step Lights, on a wall, step, or stairs..
- Measure the width of two holes on the back of the Solar Step Light to align holes for 2 the screws on the surface.

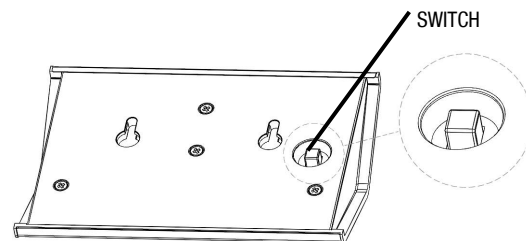
1



- If mounting on masonry, brick, or cement, use a drill for the holes insert wall plugs and fixing screws. Insert the wall plugs supplied so they are flush with the surface. Insert the screws and leave at least ¼", or 5 mm of the screws outside of the surface for holding the Solar Step Light.
- Mount the Solar Step Light on the screws by placing the unit over the holes.

Operating Instructions

- For normal operation, turn the switch to the "AUTO" position, this will automatically turn the unit ON at dusk
- The performance of the Solar Step Lights will vary during the time of year. The light will deliver more intensity when it has had a full day of sun rather than a day in cloudy or overcast weather.



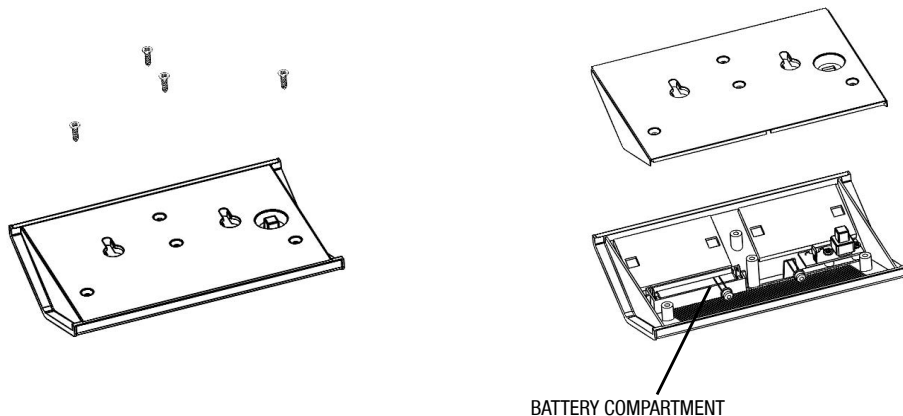
Trouble Shooting

If your Solar Step Light does not come on at dusk despite observance of all the instructions, please try the following steps:

- Make sure the Solar Step Light is not being affected by any other light source, if this is the case move your Solar Step Light to a location where there is less light interference.
- Make sure the Solar Step Light's solar panel is not located in the shade during the day.
- Make sure the switch is in the AUTO position.
- Check that battery is installed correctly.

Replacing the Battery

1. Release the screws on the back of the unit and slide out the back cover part.
2. Remove the old battery. Make sure the new battery is high quality Ni-Mh AAA rechargeable battery.
3. Install the new battery in to the battery compartment, ensuring the correct polarity is observed. Reassemble the unit by replacing the back cover. For best results Ni-Mh battery should be replaced every 12 months.



Limited Warranty

Nature Power warrants our products to the original purchaser that this product is free from defects in materials and workmanship for the period of 1 year from date of purchase.

WARNING

This product can expose you to chemicals, including Di (2-ethylhexyl) phthalate (DEHP) which is known to the State of California to cause cancer, birth defects or other reproductive harm. For more information, go to www.p65warnings.ca.gov

ADVERTENCIA

Este producto puede exponerlo a productos químicos, incluidos Di (2-etilhexil) ftalato (DEHP) que el estado de California sabe que causa cáncer, defectos de nacimiento u otros daños reproductivos. Para obtener más información, vaya a www.p65warnings.ca.gov

Please contact Nature Power Products to acquire more information:

1-800-588-0590

info@naturepowerproducts.com

www.naturepowerproducts.com

Made in China

Paquet de 4 lampes solaires pour marche pied

Manuel utilisateur

Item #21062

Liste des pieces

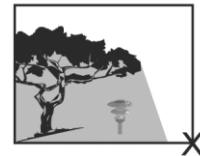
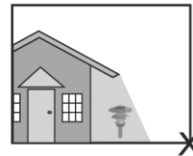
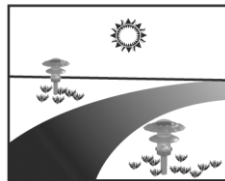
Référence	Description de la pièce	Quantité
1	Lumière solaire d'étape	4

Installation

Pour de meilleurs résultats, placez le panneau solaire là où il peut être exposé directement au soleil et à l'abri de la couverture et de l'ombre. (Comme le montre la figure 1). Le Solar Step Light doit être laissé en charge pendant 2 jours ensoleillés avant la première utilisation

1. Retirez soigneusement tous les raccords de la boîte
2. Trouvez un emplacement approprié pour les lampes solaires, sur un mur, une marche ou des escaliers.
3. Mesurez la largeur de deux trous à l'arrière du Solar Step Light pour aligner les trous de 2 vis sur la surface.

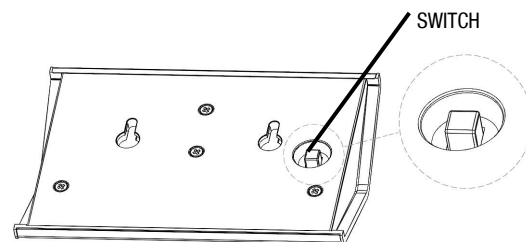
1



4. En cas de montage sur de la maçonnerie, de la brique ou du ciment, utilisez une perceuse pour les trous, insérez des chevilles et des vis de fixation. Insérez les chevilles fournies pour qu'elles affleurent la surface. Insérez les vis et laissez au moins ¼" ou 5 mm des vis à l'extérieur de la surface pour maintenir la lampe solaire.
5. Montez le Solar Step Light sur les vis en plaçant l'unité sur les trous.

Mode d'emploi

1. Pour un fonctionnement normal, tournez le commutateur sur la position "AUTO", cela mettra automatiquement l'appareil sous tension au crépuscule
2. Les performances des Solar Step Lights varient au cours de la période de l'année. La lumière fournira plus d'intensité lorsqu'elle a eu une journée complète de soleil plutôt qu'une journée par temps nuageux ou couvert.



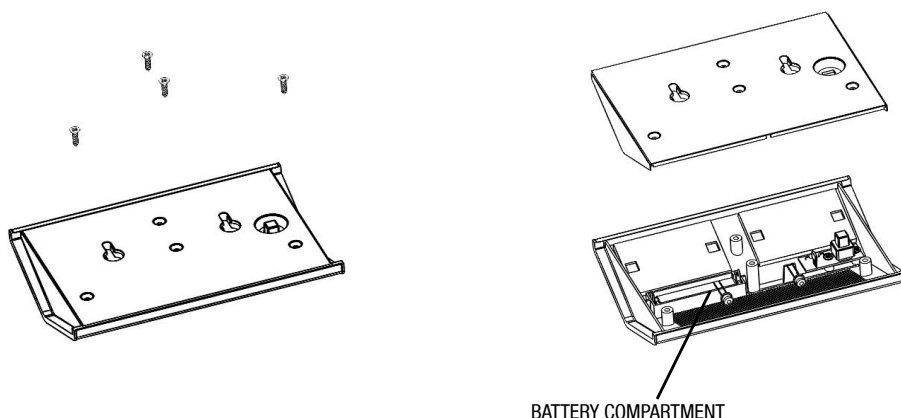
Dépannage

Si votre Solar Step Light ne s'allume pas au crépuscule malgré le respect de toutes les instructions, veuillez suivre les étapes suivantes:

- Assurez-vous que le Solar Step Light n'est pas affecté par une autre source de lumière, si c'est le cas, déplacez votre Solar Step Light vers un endroit où il y a moins d'interférences lumineuses.
- Assurez-vous que le panneau solaire du Solar Step Light ne se trouve pas à l'ombre pendant la journée.
- Assurez-vous que l'interrupteur est en position AUTO.
- Vérifiez que la batterie est installée correctement.

Remplacement de la batterie

1. Desserrez les vis à l'arrière de l'unité et faites glisser la partie arrière du couvercle.
2. Retirez l'ancienne batterie. Assurez-vous que la nouvelle batterie est une batterie rechargeable Ni-Mh AAA de haute qualité.
3. Installez la nouvelle pile dans le compartiment à piles, en vous assurant que la polarité est respectée. Remontez l'unité en replaçant le couvercle arrière. Pour de meilleurs résultats, la batterie Ni-Mh doit être remplacée tous les 12 mois.



Garantie limitée

Nature Power garantit nos produits à l'acheteur d'origine que ce produit est exempt de vices de matériau et de fabrication pendant une période d'un an à compter de la date d'achat.



WARNING

This product can expose you to chemicals, including Di (2-ethylhexyl) phthalate (DEHP) which is known to the State of California to cause cancer, birth defects or other reproductive harm. For more information, go to www.p65warnings.ca.gov



ATTENTION

ce produit peut vous exposer aux produits chimiques, y compris les di (2 - éthylhexyl) phthalate (dehp) qui est connu de l'État de californie pour causer le cancer, les malformations congénitales ou d'autres dommages de reproduction. pour de plus amples renseignements, aller à www.p65warnings.ca.gov

Veuillez contacter Les Produits Nature Power pour obtenir plus d'informations ou du

soutien technique:

1-800-588-0590

info@naturepowerproducts.com

www.naturepowerproducts.com

Fabriqué en Chine