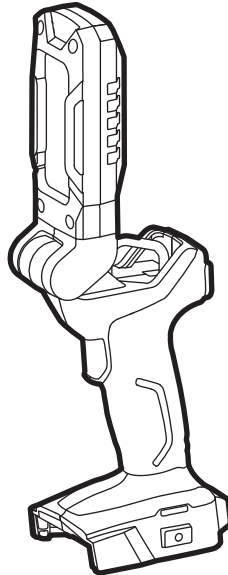


# KOBALT™



ITEM #1260302

## Cordless Work Light

MODEL #KML 124B-03

**Español p. 11**

---

ATTACH YOUR RECEIPT HERE

Serial Number \_\_\_\_\_ Purchase Date \_\_\_\_\_



**Questions, problems, missing parts?** Before returning to your retailer, call our customer service department at 1-888-3KOBALT (1-888-356-2258), 8 a.m. - 8 p.m., EST, Monday - Friday.

## TABLE OF CONTENTS

---

Product Specifications.....	2
Package Contents.....	3
Safety Information.....	4
Preparation.....	6
Operating Instructions.....	7
Care and Maintenance.....	10
Troubleshooting.....	10
Warranty.....	10

## PRODUCT SPECIFICATIONS

---

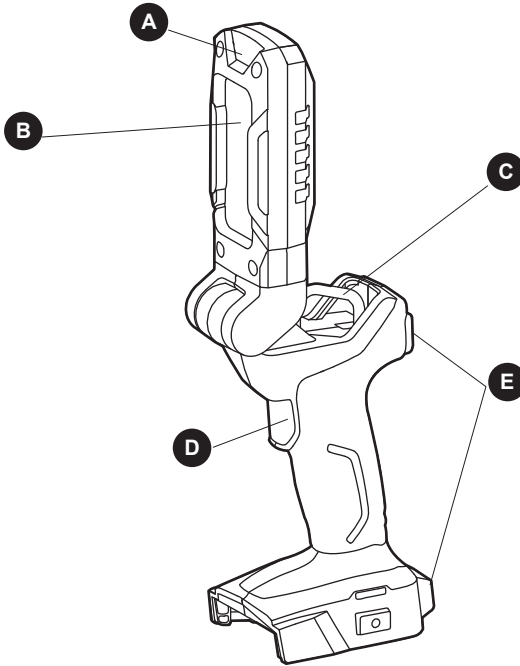
COMPONENT	SPECIFICATION
Rated voltage	24V d.c.
Illumination	700 Lumens
Operating Temperature	14°F+104°F (-10°C+40°C)
Storage Temperature	-40°F+158°F (-40°C+70°C)

**Use only the following batteries and chargers with this product.**

BATTERY CHARGER AND BATTERY PACKS	TYPE
Battery charger	KRC 2445-03
Battery charger	KRC 2490-03
Battery pack	KB 124-03
Battery pack	KB 224-03
Battery pack	KB 424-03
Battery pack	KB 524-03
Battery pack	KB 624-03

## PACKAGE CONTENTS

---



PART	DESCRIPTION
A	Light head
B	Transparent cover
C	Carry handle
D	ON/OFF switch
E	Magnetic mounts

### **WARNING**

- Remove the tool from the package and examine it carefully. Do not discard the carton or any packaging material until all parts have been examined.

### **WARNING**

- If any part of the tool is missing or damaged, do not attach the battery pack or use the tool until the part has been repaired or replaced. Failure to heed this warning could result in serious injury.

## SAFETY INFORMATION

Please read and understand this entire manual before attempting to assemble or operate this product. If you have any questions regarding the product, please call customer service at 1-888-3KOBALT, 8 a.m. - 8 p.m., EST, Monday - Friday.

### Know the Tool





To operate this tool, carefully read this manual and all labels affixed to the tool before using it. Keep this manual available for future reference.

### Important

This tool should be serviced only by a qualified service technician.

### Read All Instructions Thoroughly

Some of the following symbols may be used on this tool. Please study them and their meaning. Proper interpretation of these symbols will allow you to operate the tool better and more safely.

SYMBOL	DEFINITION	SYMBOL	DEFINITION
V	Volts		Direct Current
	WARNING- To reduce the risk of injury, user must read instruction manual.		A danger, warning or caution. It means 'Attention! Your safety is involved.'
	WARNING- To reduce the risk of injury, do not stare at operating lamp. Serious eye injury could occur.		

## IMPORTANT SAFETY INSTRUCTIONS

### WARNING

- Read all safety warnings, instructions, illustrations and specifications provided with this power tool. Failure to follow all instructions listed below may result in electric shock, fire and/or serious injury.

### Save all warnings and instructions for future reference

- **Know your work light.** Read the operator's manual carefully. Learn the applications and limitations, as well as the specific potential hazards related to this tool. Following this rule will reduce the risk of electric shock, fire or serious injury.
- **Do not use outdoor.** This work light is intended for household use only. Using it outdoor may increase the risk of electric shock or fire.
- **Do not expose the work light to rain or wet conditions.** Water entering it will increase the risk of electric shock.
- **Do not work with the cordless work light in hazardous areas.**



## SAFETY INFORMATION

---

- Avoid direct eye exposure. Do not direct the light beam at persons or animals and do not stare into the light beam yourself (not even from a distance). The work light can cause flash blindness.
- Do not use the work light in road traffic. The cordless work light is not approved for illumination in road traffic.
- Disconnect the battery pack from the work light before making any adjustments, changing accessories, or storing power tools, etc.
- Do not permit children to use the work light; it is not a toy. Children can unintentionally blind themselves or other persons.
- The lens gets very hot during use. To reduce the risk of burns, do not touch hot lens. To reduce the risk of fire, keep away from combustible materials while in operation.
- Recharge only with the battery charger specified by the manufacturer. A battery charger that is suitable for one type of battery pack may create a risk of fire when used with another battery pack.
- Use only with specifically designated battery packs. Use of any other battery packs may create a risk of injury and fire.
- When battery pack is not in use, keep it away from other metal objects like paper clips, coins, keys, nails, screws, or other small metal objects, that can make a connection from one terminal to another. Shorting the battery terminals together may cause burns or a fire.
- The battery can be damaged by pointed objects such as nails or screwdrivers or by force applied externally. An internal short circuit can occur and the battery can burn, smoke, explode or overheat.
- Under abusive conditions, liquid may be ejected from the battery; avoid contact. If contact accidentally occurs, flush with water. If liquid contacts eyes, additionally seek medical help. Liquid ejected from the battery may cause irritation or burns.
- The work light is ruggedly constructed. It should, however, be handled with care.
- Store idle power tools out of the reach of children and do not allow persons unfamiliar with the power tool or these instructions to operate the power tool. Power tools are dangerous in the hands of untrained users.
- Have your power tool serviced by a qualified repair person using only identical replacement parts. This will ensure that the safety of the power tool is maintained.



## WARNING

- When using electric appliances, basic precautions should always be followed, including the following:
- To reduce the risk of injury, close supervision is necessary when a product is used near children.
- Only use attachments recommended or sold by the manufacturer.
- To reduce the risk of injury, do not stare at operating lamp. Serious eye injury could occur.
- Do not use magnet for horizontal overhead mounting.
- Read all the instructions before using the appliance.
- Do not use outdoors.
- To reduce the risk of electrical shock, do not put the work light and battery pack in water or other liquid. Do not place or store appliance where it can fall or be pulled into a tub or sink.
- Use only the battery charger supplied by the manufacturer to recharge.

## SAVE THESE INSTRUCTIONS

## PREPARATION

---

### **Know Your Work light**

Before attempting to use the work light, familiarize yourself with all of its operating features and safety requirements.

#### **WARNING**

- Do not allow familiarity with the tool to cause carelessness. Remember that one careless moment is enough to cause severe injury. Before attempting to use any tool, be sure to become familiar with all of the operating features and safety instructions.

#### **WARNING**

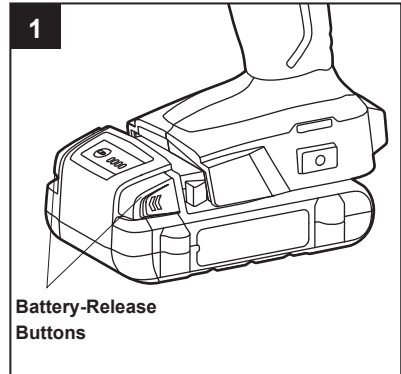
- Do not attempt to modify this tool or create accessories not recommended for use with this tool. Any such alteration or modification is misuse and could result in a hazardous condition leading to possible serious personal injury.

## OPERATING INSTRUCTIONS

### 1. To Attach Battery Pack

- Align the raised portion on the battery pack with the grooves on the bottom of the tool, then slide the battery pack onto the tool, as shown.
- Make sure that the battery-release buttons on the battery pack snap into place and the battery pack is secured to the tool before beginning operation.

**NOTICE:** When placing the battery pack on the tool, be sure that the raised rib on the battery pack aligns with the groove on the tool and the latches snap into place properly. Improper assembly of the battery pack can cause damage to internal components.



### To Detach Battery Pack

- Press the battery-release buttons to release the battery pack.
- Pull forward on the battery pack to remove it from the tool.

### **!** WARNING

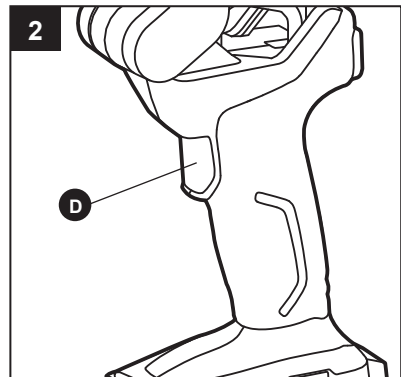
- Battery tools are always in operating condition. Therefore, always turn off the light when the light is not in use or when carrying the tool at your side.

### 2. ON/OFF Switch

- To turn the work light ON, press the ON/OFF switch (D). The work light will be turned on at maximum brightness.
- To reduce the brightness, press the ON/OFF switch again.
- To turn it OFF, press the ON/OFF switch a third time.

### **!** WARNING

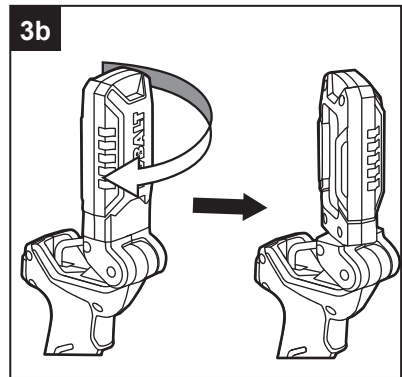
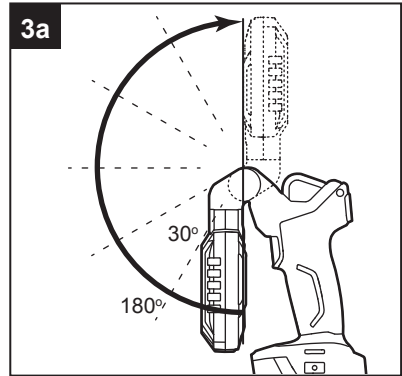
- Do not continue to press the ON/OFF switch after the work light has automatically switched off. The battery can be damaged.
- When the battery charge is low, the work light will cycle from maximum brightness to lower brightness, back to maximum brightness, and then turn off. Charge the battery to avoid battery damage.



## OPERATING INSTRUCTIONS

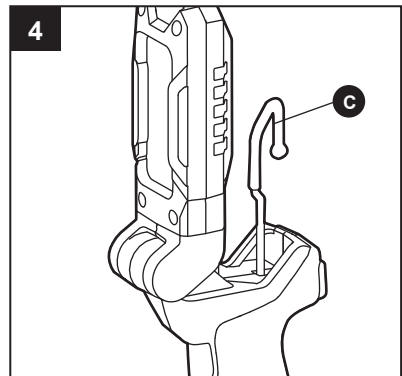
### 3. Swiveling the Light Head

The light head (A) can be swiveled vertically a maximum 180°, in 30-degree steps. The light head can rotate horizontally 300°.



### 4. Carrying Handle

The work light is equipped with a carrying handle (C). It can be carried or can be fastened to an object with the carrying handle.



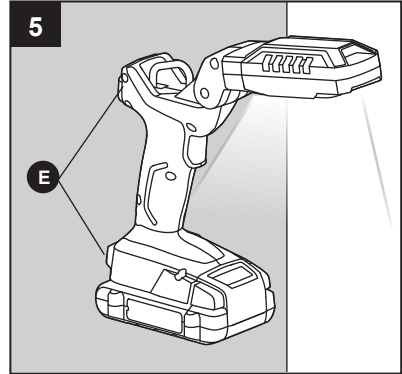


## OPERATING INSTRUCTIONS

---

### 5. Magnetic Application

You can use the magnetic mounts (E) to attach the work light to ferrous surfaces. Do so carefully in order to avoid having the light fall.



## CARE AND MAINTENANCE

---



All maintenance should only be carried out by a qualified repair person.

### Cleaning

Before cleaning or performing any maintenance, remove the battery from the work light. For safe and proper operation, always keep the tool and its ventilation slots clean.

Always use only a soft, dry cloth to clean the plastic transparent cover, never use detergent or alcohol. Always wear safety goggles when cleaning tools with compressed air.

## TROUBLESHOOTING

---



### WARNING

- Press the ON/OFF button to switch off the light, and remove battery from the tool before performing troubleshooting procedures.

PROBLEM	POSSIBLE CAUSE	CORRECTIVE ACTION
The work light does not work.	1. Low battery charge.	1. Charge the battery.
	2. The light has stopped working to protect internal circuits.	2. Turn off the light, wait for the tool and battery to cool down, then and start the tool again.

## WARRANTY

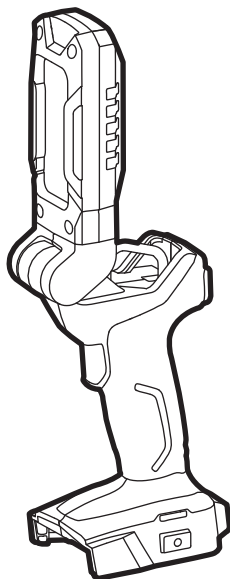
---

For 5 years from the date of purchase, the work light is warranted for the original purchaser to be free from defects in material and workmanship. This guarantee does not cover damage due to abuse, normal wear, improper maintenance, neglect, unauthorized repair/alteration, or expendable parts and accessories expected to become unusable after a reasonable period of use. This warranty is limited to 90 days for commercial and rental use.

If you think your product meets the above guarantee criteria, please return it to the place of purchase with valid proof of purchase and the defective product will be repaired or replaced at no charge. This guarantee gives you specific legal rights, and you may also have other rights that vary from state to state.

Printed in China

# KOBALT™



ARTÍCULO #1260302

## Luz de trabajo inalámbrica

MODELO #KML 124B-03

---

ADJUNTE SU RECIBO AQUÍ

Número de serie \_\_\_\_\_ Fecha de compra \_\_\_\_\_



**¿Preguntas, problemas, piezas faltantes?** Antes de volver a la tienda, llame a nuestro Departamento de Servicio al Cliente al 1888-3KOBALT (1-888-356-2258), de lunes a viernes de 8 a.m. a 8 p.m., hora estándar del Este.

## ÍNDICE

---

Especificaciones del producto.....	12
Contenido del paquete.....	13
Información de seguridad.....	14
Preparación.....	16
Instrucciones de funcionamiento.....	17
Cuidado y mantenimiento.....	20
Solución de problemas.....	20
Garantía.....	20

## ESPECIFICACIONES DEL PRODUCTO

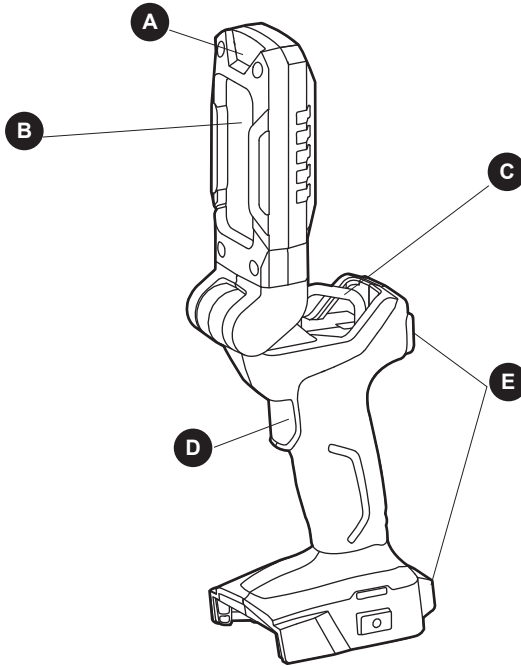
---

COMPONENTE	ESPECIFICACIONES
Rango de voltaje	24 VCC
Iluminación	700 lúmenes
Temperatura de funcionamiento	14°F+104°F (-10°C+40°C)
Temperatura de almacenaje	-40°F+158°F (-40°C+70°C)

**Use solo las siguientes baterías y cargadores con este producto.**

CARGADOR DE BATERÍAS Y PAQUETES DE BATERÍAS	TIPO
Cargador de batería	KRC 2445-03
Cargador de batería	KRC 2490-03
Paquete de baterías	KB 124-03
Paquete de baterías	KB 224-03
Paquete de baterías	KB 424-03
Paquete de baterías	KB 524-03
Paquete de baterías	KB 624-03

## CONTENIDO DEL PAQUETE



PIEZA	DESCRIPCIÓN
A	Cabezal de la lámpara
B	Cubierta transparente
C	Mango para transportar
D	Interruptor de encendido/apagado
E	Montajes magnéticos

### **!** ADVERTENCIA

- Retire la herramienta del paquete y examínela con cuidado. No deseche la caja ni ningún material de embalaje hasta después de examinar todas las piezas.

### **!** ADVERTENCIA

- Si falta alguna pieza o si alguna pieza está dañada, no fije el paquete de baterías ni use la herramienta hasta reparar o reemplazar la pieza. El incumplimiento de esta advertencia podría provocar lesiones graves.

## INFORMACIÓN DE SEGURIDAD

Lea y comprenda completamente este manual antes de intentar ensamblar o usar este producto. Si tiene preguntas relacionadas con el producto, llame a nuestro Departamento de Servicio al Cliente al 1-833-3KOBALT, de lunes a viernes de 8 a.m. a 8 p.m., hora estándar del Este.

### Conozca la herramienta





Para operar esta herramienta, lea cuidadosamente este manual y las etiquetas fijadas a la herramienta antes de usarla. Guarde este manual para referencia futura.

### Importante

Solo un técnico calificado puede reparar esta herramienta.

### Lea por completo todas las instrucciones

Algunos de los siguientes símbolos pueden aparecer en esta herramienta. Obsérvelos y aprenda su significado. La interpretación correcta de estos símbolos le permitirá utilizar la herramienta de manera más eficaz y segura.

SÍMBOLO	DEFINICIÓN	SÍMBOLO	DEFINICIÓN
V	Voltios		Corriente continua
	ADVERTENCIA: para reducir el riesgo de lesiones, el usuario debe leer el manual de instrucciones.		Peligro, advertencia o precaución. Significa: "¡atención! Su seguridad está comprometida".
	ADVERTENCIA: para reducir el riesgo de lesiones, no mire fijamente la lámpara encendida. Esto podría producir lesiones oculares graves.		

### INSTRUCCIONES IMPORTANTES DE SEGURIDAD

#### ADVERTENCIA

- Lea todas las advertencias de seguridad, las instrucciones, las ilustraciones y las especificaciones que se incluyen con esta herramienta eléctrica. No seguir todas las instrucciones que se detallan a continuación podría provocar descargas eléctricas, incendios o lesiones graves.

Guarde todas las advertencias e instrucciones para referencia futura

- Conozca su luz de trabajo. Lea el manual del operador con atención. Conozca las aplicaciones y las limitaciones, así como también los posibles peligros específicos relacionados con esta herramienta. Al seguir esta norma, se disminuirá el riesgo de descargas eléctricas, incendios o lesiones graves.
- No use el producto en exteriores. Esta luz de trabajo está destinada solo para uso doméstico. Utilizarla en exteriores puede aumentar el riesgo de descarga eléctrica o incendio.
- No exponga la luz de trabajo a la lluvia o a condiciones de humedad. Si ingresa agua, aumentará el riesgo de una descarga eléctrica.
- No trabaje con la luz de trabajo inalámbrica en áreas peligrosas.
- Evite la exposición directa a los ojos. No dirija el haz de luz a personas o animales y no mire fijamente el haz de luz (ni siquiera desde lejos). La luz de trabajo puede causar ceguera por destello.
- No utilice la luz de trabajo en áreas de tráfico. La luz de trabajo inalámbrica no está aprobada para iluminar áreas de tráfico.
- Desconecte el paquete de baterías de la luz de trabajo antes de realizar cualquier ajuste, cambiar accesorios o almacenar herramientas eléctricas, etc.
- No permita que los niños usen la luz de trabajo LED; no es un juguete. Los niños pueden cegarse a ellos o a otras personas involuntariamente.
- Los lentes se calientan mucho durante el uso. Para reducir el riesgo de quemaduras, no toque los lentes calientes. Para reducir el riesgo de incendio, mantenga lejos de materiales combustibles mientras se encuentre en funcionamiento.
- Recargue únicamente con el cargador de baterías especificado por el fabricante. Un cargador de baterías adecuado para un tipo de paquete de baterías puede crear un riesgo de incendio cuando se usa con otro paquete de baterías.
- Use la herramienta solo con paquetes de baterías designados específicamente. El uso de cualquier otro paquete de baterías puede crear un riesgo de lesión e incendio.
- Cuando el paquete de baterías no está en uso, aléjelo de objetos metálicos, como sujetapapeles, monedas, llaves, clavos, tornillos u otros objetos metálicos pequeños que pudieran crear una conexión entre los terminales. Es posible que un cortocircuito entre los terminales produzca quemaduras o un incendio.
- Los objetos puntiagudos, como los clavos o los destornilladores, o la aplicación de fuerza externa, podrían dañar la batería. Se puede producir un corto circuito a nivel interno y la batería puede quemarse, expulsar humo, explotar o sobrecalentarse.
- En condiciones de maltrato, es posible que salga líquido de la batería; evite el contacto. Si se produce un contacto accidental, enjuague con agua. Si el líquido entra en contacto con los ojos, solicite atención médica. El líquido que sale de la batería puede provocar irritación o quemaduras.
- La luz de trabajo tiene una fabricación resistente. Sin embargo, debe manipularse con cuidado.
- Almacene fuera del alcance de los niños las herramientas eléctricas que no estén en uso y no permita que personas no familiarizadas con la herramienta o estas instrucciones la operen. Las herramientas eléctricas son peligrosas en manos de usuarios sin capacitación.
- Haga reparar su herramienta eléctrica solo por una persona de reparación calificada que utilice solo piezas de repuesto idénticas. Esto mantendrá la seguridad de la herramienta eléctrica.

## INFORMACIÓN DE SEGURIDAD

---

### ADVERTENCIA

- Al usar electrodomésticos, siempre se deben respetar las siguientes medidas de precaución básicas:
- Para reducir el riesgo de lesiones, es necesario supervisar de cerca cuando los niños estén cerca de un producto.
- Use solo fijaciones y accesorios recomendados o vendidos por el fabricante.
- Para reducir el riesgo de lesiones, no mire fijamente la lámpara encendida. Esto podría producir lesiones oculares graves.
- No use el imán para un montaje superior horizontal.
- Lea todas las instrucciones antes de usar el artefacto.
- No use el producto en exteriores.
- Para reducir el riesgo de descarga eléctrica, no sumerja la luz de trabajo ni el paquete de la batería en agua o en cualquier otro líquido. No coloque ni almacene el artefacto donde este pudiera caerse a una bañera o a un fregadero.
- Use únicamente el cargador de baterías suministrado por el fabricante para recargar.

## GUARDE ESTAS INSTRUCCIONES

## PREPARACIÓN

---

### Conozca su luz de trabajo

Antes de intentar usar la luz de trabajo, familiarícese con todas sus características de operación y requisitos de seguridad.

### ADVERTENCIA

- Sea cuidadoso, incluso si está familiarizado con la herramienta. Recuerde que un momento de descuido es suficiente para causar lesiones graves. Antes de intentar utilizar cualquier herramienta, asegúrese de familiarizarse con todas las funciones de operación e instrucciones de seguridad.

### ADVERTENCIA

- No intente modificar esta herramienta ni crear accesorios que no sean los recomendados para esta. Cualquier alteración o modificación es considerada un mal uso y podría causar una condición peligrosa que podría producir lesiones personales graves.

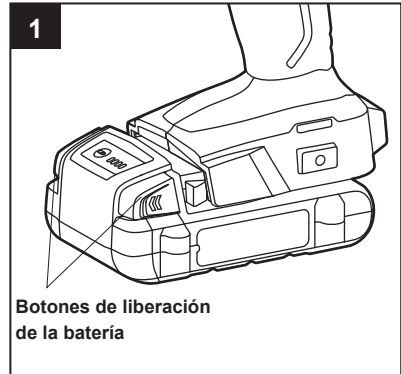


## INSTRUCCIONES DE FUNCIONAMIENTO

### 1. Para fijar el paquete de baterías

- Alinee la parte elevada del paquete de baterías con las ranuras de la parte inferior de la herramienta y luego deslice el paquete de baterías en la herramienta, como se muestra.
- Asegúrese de que los botones de liberación de la batería del paquete de baterías encajen en su lugar y que el paquete de baterías quede fijo a la herramienta antes de comenzar la operación.

**AVISO:** al colocar el paquete de baterías en la herramienta, asegúrese de que la varilla elevada del paquete de baterías se alinee con la ranura de la herramienta y que los pestillos encajen en su lugar adecuadamente. El ensamblaje inadecuado del paquete de baterías puede provocar daños a los componentes internos.



### Para retirar el paquete de baterías

- Presione los botones de liberación de la batería para liberar el paquete de baterías.
- Jale el paquete de baterías hacia delante para retirar la batería de la herramienta.

### **!** ADVERTENCIA

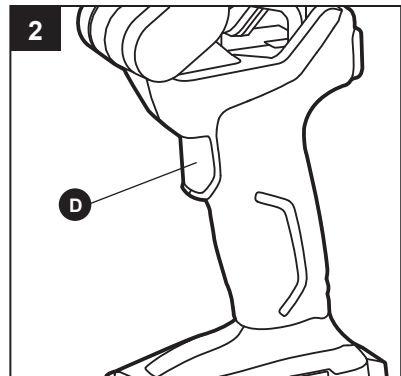
- Las herramientas con batería siempre están en condiciones de operación. Por lo tanto, siempre apague la luz cuando esta no se encuentre en uso o cuando transporte la herramienta junto a usted.

### 2. Interruptor de encendido/apagado

- Para encender la luz de trabajo, presione el interruptor de encendido/apagado (D). La luz de trabajo se encenderá al anochecer al brillo máximo.
- Para reducir el brillo, vuelva a presionar el interruptor de encendido/apagado.
- Para apagarla, presione el interruptor de encendido/apagado por tercera vez.

### **!** ADVERTENCIA

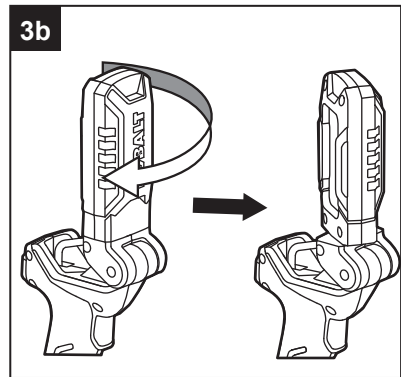
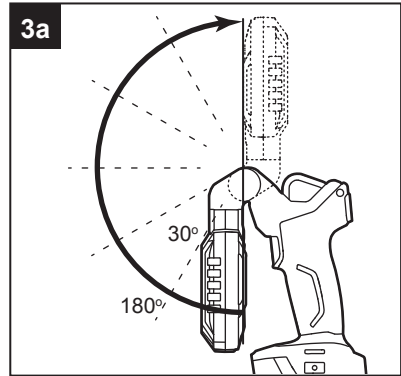
- No siga presionando el interruptor de encendido/apagado luego de que la luz de trabajo se haya apagado automáticamente. La batería puede dañarse.
- Cuando la carga de la batería es baja, la luz de trabajo cambiará del brillo máximo al brillo mínimo y nuevamente al brillo máximo, para luego apagarse. Cargue la batería para evitar dañarla.



## INSTRUCCIONES DE FUNCIONAMIENTO

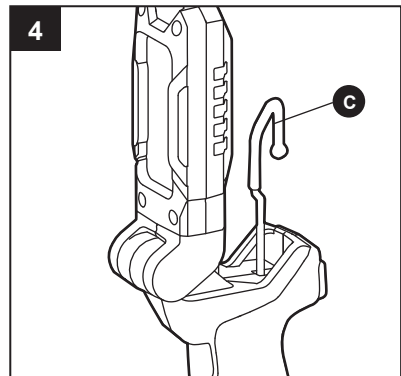
### 3. Para girar el cabezal

El cabezal de la luz (A) se puede girar verticalmente en un máximo de 180°, en pasos de 30 grados. El cabezal de la luz se puede girar horizontalmente en 300°.



### 4. Manija de transporte

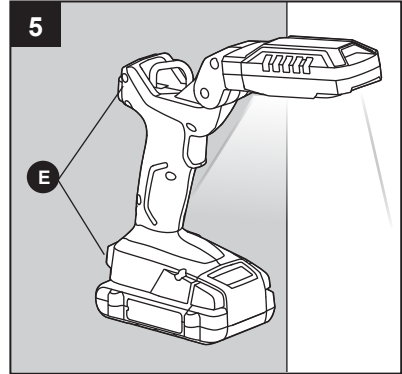
La luz de trabajo está equipada con un mango de transporte (C). Se puede transportar o se puede fijar a un objeto con el mango de transporte.



## INSTRUCCIONES DE FUNCIONAMIENTO

### 5. Aplicación magnética

Puede usar los montajes magnéticos (E) para fijar la luz de trabajo a superficies ferrosas. Hágalo con cuidado para evitar que la luz se caiga.



## CUIDADO Y MANTENIMIENTO

---

**!** Todos los mantenimientos deben ser realizados solo por una persona calificada.

### Limpieza

Antes de limpiar o realizar cualquier mantenimiento, retire la batería de la luz de trabajo. Para un uso seguro y adecuado, siempre mantenga limpias la herramienta y sus ranuras de ventilación.

Siempre use solamente un paño suave y seco para limpiar la cubierta de plástico transparente, nunca utilice detergente ni alcohol. Siempre use gafas de seguridad al usar herramientas de limpieza con aire comprimido.

## SOLUCIÓN DE PROBLEMAS

---

### **!** ADVERTENCIA

- Presione el botón de encendido/apagado para apagar la luz y retire el paquete de baterías de la herramienta antes de realizar cualquier procedimiento de solución de problemas.

PROBLEMA	CAUSA POSIBLE	ACCIÓN CORRECTIVA
La luz de trabajo no funciona.	1. El nivel de carga de la batería está bajo.	1. Cargue la batería.
	2. La luz dejó de funcionar para proteger los circuitos internos.	2. Apague la luz, espere que la herramienta se enfríe y luego vuelva a encenderla.

## GARANTÍA

---

La luz de trabajo está garantizada contra defectos de fabricación en los materiales y la mano de obra por 5 años a contar de la fecha de compra para el comprador original. Esta garantía no cubre daños por abuso, desgaste normal, mantenimiento inadecuado, negligencia, reparación/alteración no autorizada ni piezas fungibles o accesorios cuya inutilidad es esperable después de un período de uso razonable. La vigencia de esta garantía se limita a 90 días para el uso comercial y de alquiler.

Si considera que su producto cumple con los términos de garantía mencionados arriba, devuélvalo al lugar donde lo compró con un comprobante de compra válido y el producto defectuoso se reparará o reemplazará sin cargo. Esta garantía le otorga derechos legales específicos, pero también podría tener otros derechos que varían según el estado.

Impreso en China