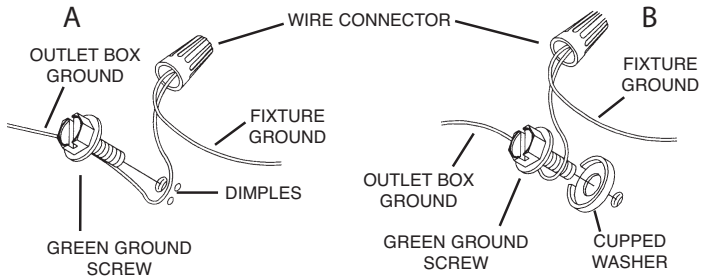


**CAUTION – RISK OF SHOCK –**

Disconnect Power at the main circuit breaker panel or main fuse box before starting and during the installation.

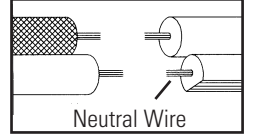
- 1) Attach mounting strap to outlet box using the (2) two supplied mounting strap screws. Mounting strap can be adjusted to suit position of fixture.
  - 2) Grounding instructions: (See Illus. A or B).
    - A) On fixtures where mounting strap is provided with a hole and two raised dimples. Wrap ground wire from outlet box around green ground screw, and thread into hole.
    - B) On fixtures where a cupped washer is provided. Attach ground wire from outlet box under cupped washer and green ground screw, and thread into mounting strap.
- If fixture is provided with ground wire. Connect fixture ground wire to outlet box ground wire with wire connector. After following the above steps. Never connect ground wire to black or white power supply wires.



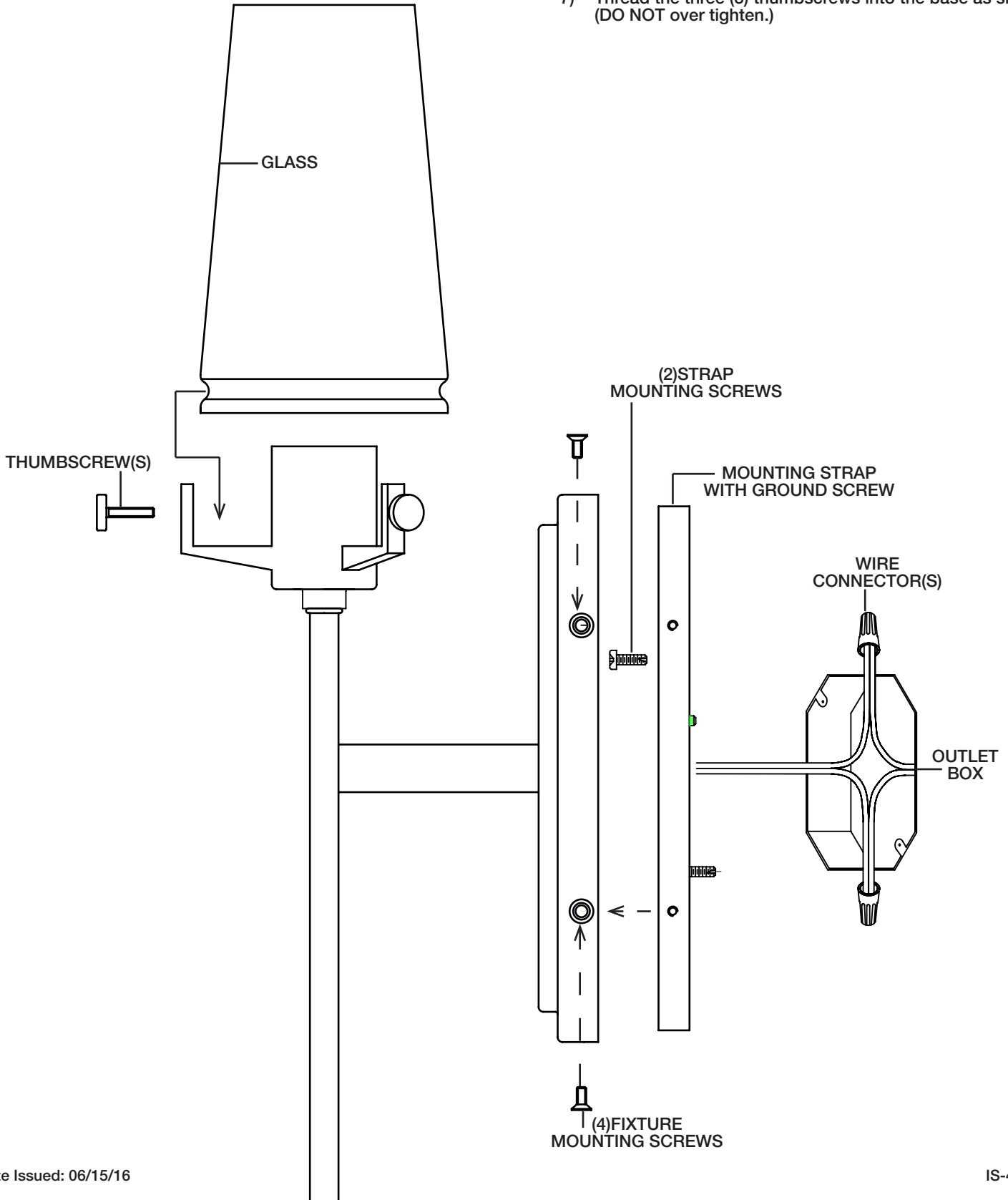
- 3) Make wire connections. Reference chart below for correct connections and wire accordingly.

Connect Black or Red Supply Wire to:	Connect White Supply Wire to:
Black	White
*Parallel cord (round & smooth)	*Parallel cord (square & ridged)
Clear, Brown, Gold or Black without tracer	Clear, Brown, Gold or Black with tracer
Insulated wire (other than green) with copper conductor	Insulated wire (other than green) with silver conductor

\*Note: When parallel wires (SPT I & SPT II) are used. The neutral wire is square shaped or ridged and the other wire will be round in shape or smooth (see illus.)



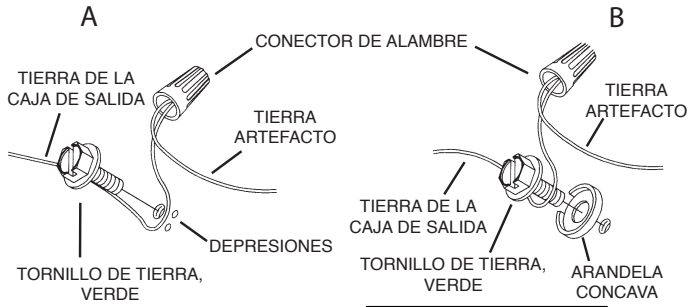
- 4) Push fixture to wall, carefully screw in the (4) fixture mounting screws through holes in the sides of the canopy. NOTE, the fixture can be mounted with the glass in the up or down position.
- 5) Insert recommended bulb (not included).
- 6) Set glass down over socket.
- 7) Thread the three (3) thumbscrews into the base as shown. (DO NOT over tighten.)



**PRECAUCIÓN – RIESGO DE DESCARGA ELÉCTRICA –**  
 Desconecte la electricidad en el panel principal del interruptor automático o caja principal de fusibles antes de comenzar y durante la instalación.

- 1) Acople la correa del montaje a la caja de salida usando la (2) dos suministrados Montaje correa de tornillos. Correa de montaje puede ajustarse para adaptarse a la posición de la luminaria.
- 2) Instrucciones para poner a tierra: (Ver Ilustraciones A o B).
  - A) En artefactos donde se suministra la abrazadera de montaje con un agujero y dos depresiones onduladas. Envuelva el conductor de tierra de la caja de salida alrededor del tornillo de tierra verde y atornille en el agujero.
  - B) En artefactos donde se suministra una arandela cóncava. Fije el conductor de tierra de la caja de salida debajo de la arandela cóncava y el tornillo de tierra verde y enrosque en la abrazadera de montaje.

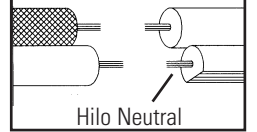
Si se suministra el artefacto con conductor de tierra. Conecte el conductor de tierra del artefacto al conductor de tierra de la caja de salida con conector de tierra después de seguir los pasos anteriores. Nunca conecte el conductor de tierra a los alambres de alimentación eléctrica negros o blancos.



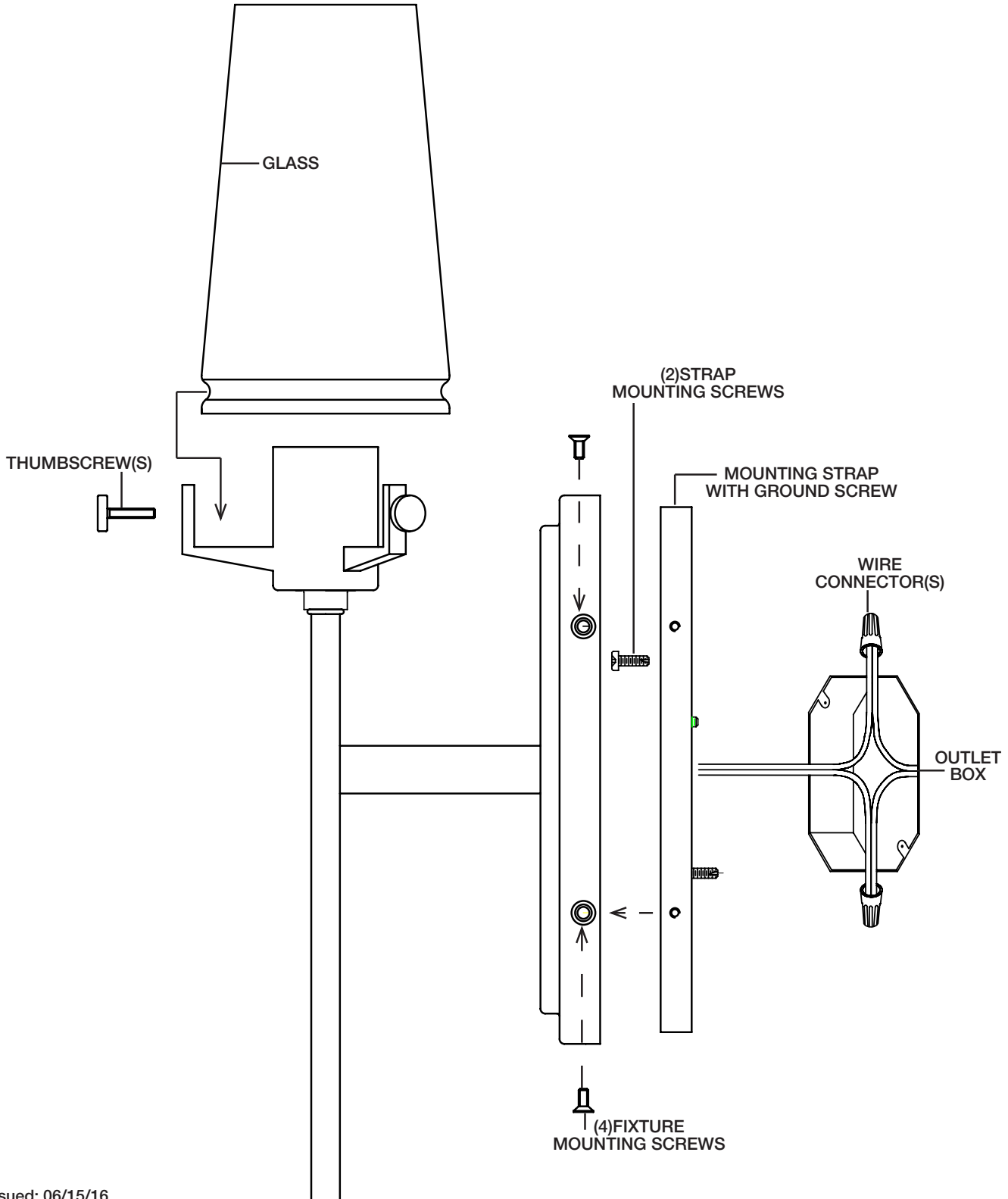
- 3) Haga las conexiones de alambres. No se provee conectores. Consulte la tabla de abajo para hacer las conexiones correctas y haga las conexiones como corresponda.

Conectar el alambre de suministro negro o rojo al	Conectar el alambre de suministro blanco al
Negro	Blanco
*Cordon paralelo (redondo y liso)	*Cordon paralelo (cuadrado y estriado)
Claro, marrón, amarillo o negro sin hebra identificadora	Claro, marrón, amarillo o negro con hebra identificadora
Alambre aislado (diferente del verde) con conductor de cobre	Alambre aislado (diferente del verde) con conductor de plata

\*Nota: Cuando se utiliza alambre paralelo (SPT I y SPT II). El alambre neutro es de forma cuadrada o estriada y el otro alambre será de forma redonda o lisa. (Vea la ilustración).



- 4) Empuje la luminaria a la pared, atornille cuidadosamente el (4) accesorio de tornillos a través de agujeros en los lados del dosel. Tenga en cuenta que el aparato puede montarse con el vidrio ni la posición hacia abajo.
- 5) Inserte la bombilla recomendada (no incluida).
- 6) Coloque el vidrio hacia abajo sobre el zócalo.
- 7) Enrosque los tornillos de tres 3 en la base como se muestra. (No apriete demasiado.)



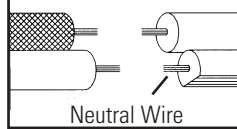
**CAUTION – RISK OF SHOCK –**

Disconnect Power at the main circuit breaker panel or main fuse box before starting and during the installation.

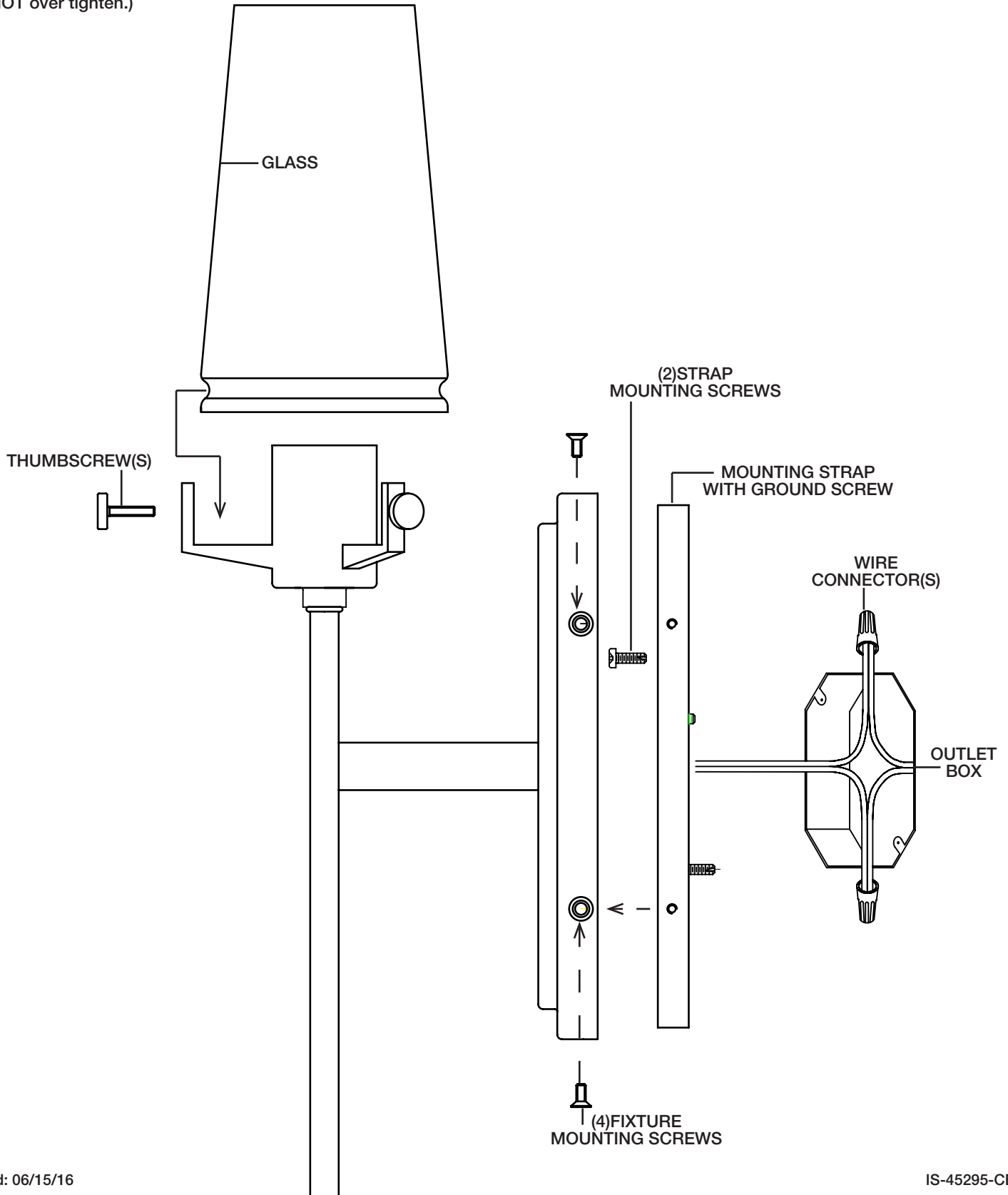
- 1) Attach mounting strap to outlet box using the (2) two supplied mounting strap screws. Mounting strap can be adjusted to suit position of fixture.
- 2) Make wire connections. Reference chart below for correct connections and wire accordingly.

Connect Black or Red Supply Wire to:	Connect White Supply Wire to:
Black	White
*Parallel cord (round & smooth)	*Parallel cord (square & ridged)
Clear, Brown, Gold or Black without tracer	Clear, Brown, Gold or Black with tracer
Insulated wire (other than green) with copper conductor	Insulated wire (other than green) with silver conductor

\*Note: When parallel wires (SPT I & SPT II) are used. The neutral wire is square shaped or ridged and the other wire will be round in shape or smooth (see illus.)



- 3) Push fixture to wall, carefully screw in the (4) fixture mounting screws through holes in the sides of the canopy. **NOTE**, the fixture can be mounted with the glass in the up or down position.
- 4) Insert recommended bulb (not included).
- 5) Set glass down over socket.
- 6) Thread the three (3) thumbscrews into the base as shown. (DO NOT over tighten.)



**INSTRUCTIONS**

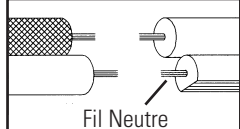
For Assembling and Installing Fixtures in Canada  
 Pour L'assemblage et L'installation Au Canada

**ATTENTION – RISQUE DE DÉCHARGES ÉLECTRIQUES –**  
Couper le courant au niveau du panneau du disjoncteur du circuit principal ou de la boîte à fusibles principale avant de procéder à l'installation.

- 1) Fixer la sangle de fixation au boîtier de sortie à l'aide des (2) deux vis sangle fournies. Sangle de fixation peut être ajusté en fonction de la position de l'appareil.
- 2) Rendre les connexions des fils. Référence tableau suivant pour les connexions correctes et fil en conséquence.

Connecter le fil noir ou rouge de la boîte	Connecter le fil blanc de la boîte
A Noir	A Blanc
*Au cordon parallèle (rond et lisse)	*Au cordon parallèle (à angles droits et strié)
Au transparent, doré, marron, ou noir sans fil distinctif	Au transparent, doré, marron, ou noir avec un fil distinctif
Fil isolé (sauf fil vert) avec conducteur en cuivre	Fil isolé (sauf fil vert) avec conducteur en argent

\*Remarque: Avec emploi d'un fil parallèle (SPT I et SPT II). Le fil neutre est à angles droits ou strié et l'autre fil doit être rond ou lisse (Voir le schéma).



- 3) Luminaire pousser au mur, visser avec précaution dans les (4) Montage Montage de vis dans les trous dans les côtés de la canopée. Notez que l'appareil peut être monté avec le verre dans le haut ou vers le bas.
- 4) Insérer recommandé ampoule (non inclus).
- 5) Placez verre sur socket.
- 6) Visser les vis à ailettes trois 3 dans la base comme indiqué. (Ne pas trop serrer.)

