



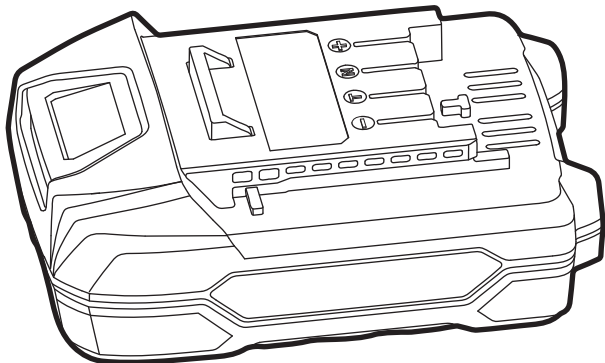
KOBALT® and the K Design® are registered trademarks of LF, LLC. All Rights Reserved.

ITEM #0437530  
**20-VOLT COMPACT  
LITHIUM-ION BATTERY**

MODEL #K20-LB20A

Français p. 13

Español p. 27



**ATTACH YOUR RECEIPT HERE**

Serial Number \_\_\_\_\_ Purchase Date \_\_\_\_\_



**Questions, problems, missing parts?** Before returning to your retailer, call our customer service department at 1-888-3KOBALT (1-888-356-2258), 8 a.m. - 8 p.m., EST, Monday - Friday.

AB12437

kobalttools.com



## TABLE OF CONTENTS

---

Specifications . . . . .	2
Safety Information . . . . .	3
Preparation . . . . .	7
Operating Instructions . . . . .	8
Care and Maintenance . . . . .	12
Warranty . . . . .	12

## SPECIFICATIONS

---

Component	Specifications
Model	K20-LB20A
Battery type	Lithium
Battery voltage	20V D/C
Battery charger model	K20-MC60A

## SAFETY INFORMATION

---

Carefully read this manual and all labels affixed to the battery pack before using. Keep this manual available for future reference.

### IMPORTANT

This battery pack should only be serviced by a qualified service technician.

### READ ALL INSTRUCTIONS THOROUGHLY

#### General Safety Rules for All Power Tools

 **WARNING: Read all safety warnings and all instructions.**

Failure to follow all warnings and instructions may result in electric shock, fire and/or serious injury.

**Save all warnings and instructions for future reference.**

The term “power tool” in the warnings refers to your mains operated (corded) power tool or battery operated (cordless) power tool.

#### Work area safety

- **Keep the work area clean and well lit.** Cluttered and dark areas invite accidents.
- **Do not operate power tools in explosive atmospheres, such as in the presence of flammable liquids, gases or dust.** Power tools create sparks which may ignite the dust or fumes.
- **Keep children and bystanders away while operating a power tool.** Distractions can cause you to lose control.

## SAFETY INFORMATION

---

### Electrical Safety

- **Avoid body contact with earthed or grounded surfaces such as pipes, radiators, ranges and refrigerators.** There is an increased risk of electric shock if your body is earthed or grounded.
- **Do not expose power tools to rain or wet conditions.** Water entering a power tool will increase the risk of electric shock.

### Battery Tool Use and Care

- **Recharge only with the charger specified by the manufacturer.** A charger that is suitable for one type of battery pack may create a risk of fire when used with another battery pack.
- **Use power tools only with specifically designated battery packs.** Use of any other battery packs may create a risk of injury and fire.
- **When the battery pack is not in use, keep it away from other metal objects such as paper clips, coins, keys, nails, screws or other small metal objects that can make a connection from one terminal to another.** Shorting the battery terminals may cause burns or a fire.
- **Under abusive conditions, liquid may be ejected from the battery; avoid contact. If contact accidentally occurs, flush with water. If liquid contacts eyes, also seek medical help.** Liquid ejected from the battery may cause irritation or burns.

### Service

- **Have your battery pack serviced by a qualified repair person using only identical replacement parts.** This will ensure that the safety of the power tool is maintained.

## SAFETY INFORMATION

---

### Specific Safety Rules for Battery Pack

- Use battery only with the charger listed.

Battery pack	Charger
K20-LB20A	K20-MC60A

- **Know your power tool. Read the operator's manual carefully. Learn the tool's applications and limitations, as well as the specific potential hazards related to this tool.** Following this rule will reduce the risk of electric shock, fire, or serious injury.
- **Battery tools do not have to be plugged into an electrical outlet; they are always in operating condition. Be aware of possible hazards when not using your battery tool or when changing accessories.** Following this rule will reduce the risk of electric shock, fire or serious personal injury.
- **Do not place battery tools or their batteries near fire or heat.** This will reduce the risk of explosion and possible injury.
- **Do not crush, drop or damage the battery pack. Do not use a battery pack or charger that has been dropped or received a sharp blow.** A damaged battery is subject to explosion. Properly dispose of a dropped or damaged battery immediately.
- **Batteries vent hydrogen gas and can explode in the presence of a source of ignition, such as a pilot light.** To reduce the risk of serious personal injury, never use any cordless product in the presence of open flame. An exploded battery can propel debris and chemicals. If exposed, flush with water immediately.

## SAFETY INFORMATION

---

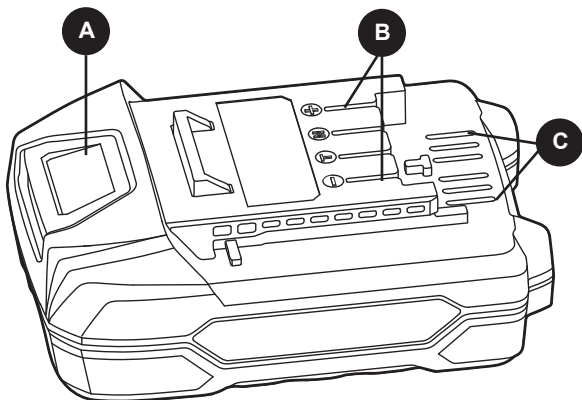
- **Do not charge the battery in a damp or wet location.** Following this rule will reduce the risk of electric shock.
- **For best results, your battery should be charged in a location where the temperature is greater than 41°F (5° C) and less than 104°F (40° C). Do not store outside or in vehicles.**
- **Under extreme usage or temperature conditions, battery leakage may occur. If liquid comes in contact with your skin, wash immediately with soap and water, then neutralize with lemon juice or vinegar. If liquid gets in your eyes, flush them with clean water for at least 10 minutes, and then seek immediate medical attention.** Following this rule will reduce the risk of serious personal injury.
- **Do not let gasoline, oils, petroleum-based products, etc. come in contact with plastic parts.** These substances contain chemicals that can damage, weaken or destroy plastic.
- **Save these instructions.** Refer to them frequently and use them to instruct others who may use this tool. If you lend someone this tool, lend them these instructions also to prevent misuse of the product and possible injury.

## PREPARATION

---

### Know Your Battery Pack

Before attempting to use the battery pack, familiarize yourself with all of its operating features and safety requirements.



Part	Description
A	Battery release button
B	Electrical contacts
C	Battery vents

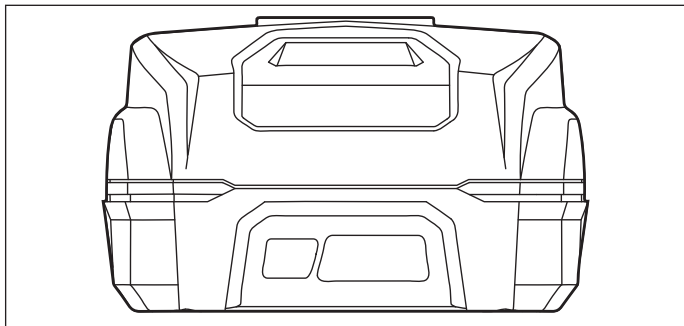
## OPERATING INSTRUCTIONS

---

### Power Indicator

This lithium-ion battery pack is equipped with a power indicator that displays the battery pack's charge status. Press the power indicator button to display the LED lights. The LED lights will stay lit for approximately 4 seconds.

**NOTICE:** The power indicator can be used whether the battery is attached or removed from tool.



● ● ● ●	<b>80% - 100% charge</b>
○ ● ● ●	<b>60% - 79% charge</b>
○ ○ ● ●	<b>40% - 59% charge</b>
○ ○ ○ ●	<b>20% - 39% charge</b>
○ ○ ○ ☾	<b>Under 20% charge</b>
☾ ☾ ☾ ☾	<b>Completely discharged or overloaded</b>
☾ ○ ☾ ○	<b>High/low temperature</b>
○ ☾ ○ ☾	



## OPERATING INSTRUCTIONS

---

### Low Capacity Warning

If one LED on the POWER BAR begins to flash, the battery pack is charged to less than 10% of its capacity and should be recharged.

Unlike other types of battery packs, lithium-ion battery packs deliver fade-free power for their entire run time. The tool will not experience a slow, gradual loss of power as it is used.

The power delivered to the tool will drop quickly when the battery pack is at the end of its run time and needs to be charged. When the battery pack is completely discharged, the POWER BAR will begin to display four flashing LED lights. When this happens, remove the tool from the workpiece and charge the battery pack as needed.

### Battery Protection

The battery circuitry protects the battery pack from extreme temperature, over-discharge, and over-charge. To protect the battery from damage and prolong its life, the battery pack circuitry will turn off the battery pack if it becomes overloaded or if the temperature becomes too high during use. This may happen in extremely high torque, binding, and stalling situations. This intelligent system will shut down your battery pack if its operating temperature exceeds 176°F (80°C) and will begin normal operation when it returns to 32°F (0°C) - 122°F (50°C).

The POWER BAR will display four flashing LED lights if the circuitry detects a momentary overload. Reset the battery pack by pressing the POWER BAR button. Press the POWER BAR button again to display the remaining charge.

**NOTICE:** A significantly reduced run time after fully charging the battery pack indicates that the batteries are near the end of their usable life and must be replaced.

## OPERATING INSTRUCTIONS

---

### Cold Weather Operation

This lithium-ion battery pack will provide optimal performance in temperatures between 32°F (0°C) and 104°F (40°C). When the battery pack is very cold, it may “pulse” for the first minute of use to warm itself. Put the battery pack on a tool and use the tool in a light application. After about a minute, the battery pack will have warmed itself and will operate normally.

### When to Charge the Battery Pack

**NOTICE:** This lithium-ion battery pack is shipped partially charged. Before using it the first time, fully charge the battery pack.

The lithium-ion battery pack can be charged at any time and will not develop a “memory” if it is charged after only a partial discharge. It is not necessary to completely discharge the battery pack before recharging. Remove the battery pack from the tool and recharge it when it is convenient or when it is not in use.

Use the POWER BAR to determine when the battery pack needs to be recharged.

It is recommended that the battery pack be brought up to full charge before starting a big job or using it for an extended period of time.

This lithium-ion battery pack delivers fade-free power, and therefore, the only time it is necessary to charge it is when the battery pack has reached the end of its charge. The power delivered to the tool will drop quickly when the battery pack is at the end of its run time and needs to be charged. Charge the battery pack as needed.

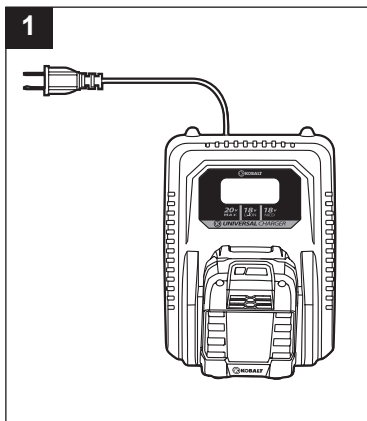
## OPERATING INSTRUCTIONS

### 1. How to Charge the Battery Pack

**NOTICE:** This lithium-ion battery pack is shipped partially charged. Before using it the first time, fully charge the battery pack.


A fully discharged battery pack model K20-LB40A will charge in about 45 minutes and model K20-LB20A will charge in about 35 minutes in a surrounding temperature between 32°F (0°C) and 104°F (40°C).

- Always charge the battery pack with the correct charger.
- Connect the charger to a power supply.
- Attach the battery pack to the charger by aligning the raised ribs of the battery pack with the slot in the charger. Slide the battery pack onto the charger (Fig. 1).




## CARE AND MAINTENANCE

---

 All maintenance should be carried out only by an authorized service organization.

### Cleaning

 Before cleaning or performing any maintenance, remove the battery pack from the tool. For safe and proper operation, always keep the tool and its ventilation slots clean.

Always use only a soft, dry cloth to clean your battery pack, never use any detergent or alcohol.

## 3-YEAR HASSLE-FREE WARRANTY

---

These battery packs are warranted to the original purchaser from the original purchase date for three (3) years subject to the warranty coverage described herein.

This battery pack is warranted for the original user to be free from defects in material and workmanship.

If you believe that the battery pack is defective at any time during the specified warranty period, simply return the battery pack along with proof of purchase to the place of purchase for a free replacement or refund, or call 1-888-3KOBALT for warranty service.

This warranty is void if: defects in materials or workmanship or damages result from repairs or alterations which have been made or attempted by others or the unauthorized use of nonconforming parts; the damage is due to normal wear, damage is due to abuse (including overloading of the tool beyond capacity), improper maintenance, neglect or accident; or the damage is due to the use of the tool after partial failure or use with improper accessories or unauthorized repair or alteration.

This warranty gives you specific legal rights, and you may also have other rights that vary from state to state.

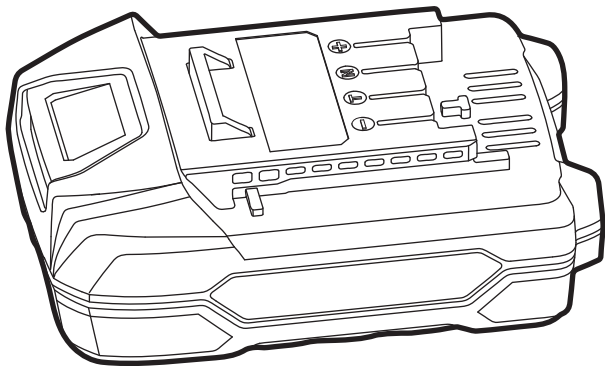


KOBALT® et le motif K Design® sont des marques de commerce déposées de LF, LLC.  
Tous droits réservés.

ARTICLE #0437530

**PILE COMPACTE  
DE 20 V AU  
LITHIUM-ION**

MODÈLE #K20-LB20A



**JOIGNEZ VOTRE REÇU ICI**

Numéro de série \_\_\_\_\_ Date d'achat \_\_\_\_\_



**Des questions, des problèmes, des pièces manquantes?**  
Avant de retourner l'article au détaillant, appelez notre service à la clientèle au 1 888 3KOBALT, entre 8 h et 20 h (HNE), du lundi au vendredi.

kobalttools.com



## TABLE DES MATIÈRES

---

Caractéristiques . . . . .	14
Consignes de sécurité . . . . .	15
Préparation . . . . .	20
Mode d'emploi . . . . .	21
Entretien . . . . .	25
Garantie . . . . .	26

## CARACTÉRISTIQUES

---

Pièce	Caractéristiques
Modèle	K20-LB20A
Type de pile	Lithium
Tension	20 V c.c.
Modèle de chargeur de piles	K20-MC60A

## CONSIGNES DE SÉCURITÉ

---


Veillez lire attentivement ce manuel et toutes les étiquettes apposées sur le bloc-piles avant de l'utiliser. Veillez conserver ce manuel pour vous y référer ultérieurement.

### IMPORTANT

L'entretien de ce bloc-piles doit être effectué seulement par un technicien qualifié.

### LISEZ ATTENTIVEMENT TOUTES LES INSTRUCTIONS.

#### Règles de sécurité générales pour tous les outils électriques

 **AVERTISSEMENT** : Lisez tous les avertissements et toutes les instructions. Le non-respect des avertissements et des instructions peut entraîner un choc électrique, un incendie ou des blessures graves.

**Conservez tous les avertissements et toutes les instructions pour les consulter ultérieurement.**

Le terme « outil électrique » utilisé dans les avertissements correspond aux outils électriques alimentés sur secteur (à fil) ou alimentés par piles (sans fil).

#### Mesures de sécurité dans l'aire de travail

- **Maintenez l'aire de travail propre et bien éclairée.** Une aire de travail encombrée et peu éclairée est propice aux accidents.
- **N'utilisez pas d'outils électriques dans un milieu explosif, par exemple où il y a présence de liquides, de vapeurs ou de poussières inflammables.** Les outils électriques produisent des étincelles pouvant causer un incendie en raison de la poussière et des vapeurs.
- **Gardez les enfants et les autres personnes à l'écart lorsque vous utilisez un outil électrique.** Une distraction peut vous faire perdre la maîtrise de l'outil.

## CONSIGNES DE SÉCURITÉ

---

### Consignes de sécurité relatives à l'électricité

- **Évitez de toucher à des surfaces mises à la terre, par exemple un tuyau, un radiateur, une cuisinière ou un réfrigérateur.** Le contact de votre corps avec une surface mise à la terre augmente les risques de choc électrique.
- **N'exposez pas les outils électriques à la pluie ou à tout autre environnement humide.** Les risques de choc électrique sont plus élevés si l'eau s'infiltré dans un outil électrique.

### Utilisation et entretien d'un outil alimenté par des piles

- **Rechargez uniquement à l'aide du chargeur approuvé par le fabricant.** Un chargeur conçu pour un type de bloc-piles peut causer un incendie s'il est utilisé avec un autre type.
- **Utilisez les outils électriques uniquement avec les blocs-piles désignés.** L'utilisation d'autres blocs-piles peut causer un incendie ou des blessures.
- **Si vous n'utilisez pas le bloc-piles, tenez-le loin des autres objets en métal comme les trombones, les pièces de monnaie, les clés, les clous, les vis ou tout autre petit objet en métal qui pourrait établir un contact d'une borne à une autre.** Un court-circuit entre les bornes des piles pourrait causer des brûlures ou un incendie.
- **Des conditions abusives pourraient provoquer une fuite du liquide des piles; évitez tout contact avec celui-ci. En cas de contact accidentel, rincez à grande eau.** En cas de contact avec les yeux, consultez un médecin. Le liquide provenant des piles peut causer de l'irritation ou des brûlures.



## CONSIGNES DE SÉCURITÉ

---

### Réparation

- **Demandez à un technicien qualifié qui utilise seulement des pièces de rechange identiques aux pièces d'origine d'effectuer l'entretien de votre bloc-piles. Vous vous assurez ainsi de respecter les consignes de sécurité de l'outil électrique.**

### Règles de sécurité particulières au bloc-piles

- **N'utilisez que les blocs-piles suivants avec le chargeur indiqué.**

Bloc-piles	Chargeur
K20-LB20A	K20-MC60A

- **Apprenez le fonctionnement de votre outil électrique. Lisez le manuel d'utilisation attentivement. Assurez-vous de connaître le fonctionnement et les restrictions de cet outil ainsi que les dangers potentiels liés à son utilisation.** Afin de réduire les risques de choc électrique, d'incendie ou de blessure grave, suivez cette consigne.
- **Il n'est pas nécessaire de brancher les outils à pile sur une prise de courant; ils sont toujours en mode de fonctionnement. Soyez conscient des dangers potentiels lorsque vous n'utilisez pas votre outil à pile ou lorsque vous changez les accessoires.** Afin de réduire les risques de choc électrique, d'incendie ou de blessure grave, suivez cette consigne.
- **Afin de réduire les risques d'explosion et d'éviter les blessures, ne mettez pas les outils à pile ou leurs piles à proximité d'un feu ou d'une source de chaleur.**

## CONSIGNES DE SÉCURITÉ

---

- **Évitez d'écraser, de laisser tomber ou d'endommager le bloc-piles. N'utilisez pas un bloc-piles ni un chargeur qui a été échappé ou qui a reçu un coup sec.** Un bloc-piles endommagé risque d'exploser. Jetez immédiatement le bloc-piles qui a été échappé ou qui est endommagé de façon appropriée.
- **Les blocs-piles libèrent de l'hydrogène et peuvent exploser en présence d'une source d'inflammation, comme une veilleuse.** Afin de réduire les risques de blessures graves, n'utilisez jamais de produit sans fil en présence d'une flamme nue. Un bloc-piles qui explose peut projeter des débris et des produits chimiques. En cas d'exposition, rincez immédiatement à grande eau.
- **Ne chargez pas le bloc-piles dans un endroit mouillé ou humide.** Afin de réduire les risques de choc électrique, suivez cette consigne.
- **Pour obtenir de meilleurs résultats, nous vous recommandons de charger le bloc-piles dans un endroit où la température se situe entre 5 °C (41 °F) et 40 °C (104 °F). Ne le rangez pas à l'extérieur ni dans un véhicule.**
- **Dans des conditions d'utilisation ou de température extrêmes, le bloc-piles peut fuir. Si le liquide entre en contact avec votre peau, lavez immédiatement avec de l'eau et du savon, puis neutralisez avec du jus de citron ou du vinaigre. Si le liquide entre en contact avec vos yeux, rincez-vous les yeux avec de l'eau propre pendant au moins 10 minutes et consultez un médecin immédiatement.** Afin de réduire les risques de blessure grave, suivez cette consigne.

## CONSIGNES DE SÉCURITÉ

---

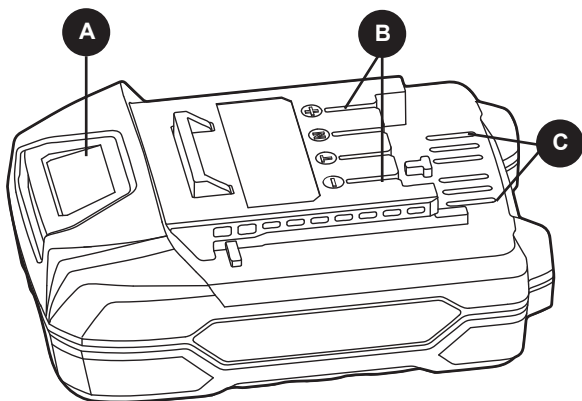
- **Ne laissez jamais d'essence, d'huiles, de produits à base de pétrole, etc., entrer en contact avec des pièces de plastique.** Ces substances contiennent des produits chimiques qui risquent d'endommager, d'affaiblir ou de détruire le plastique.
- **Demandez à un technicien qualifié qui utilise seulement des pièces de rechange identiques aux pièces d'origine d'effectuer l'entretien de votre bloc-piles.** Vous vous assurez ainsi de respecter les consignes de sécurité du bloc-piles.
- **Conservez ces instructions.** Consultez-les souvent et utilisez-les pour donner des directives aux autres qui pourraient s'en servir. Si vous prêtez cet outil à une personne, remettez-lui aussi ces instructions pour éviter un usage inapproprié du produit et des blessures possibles.

## PRÉPARATION

---

### Présentation de votre bloc-piles

Avant d'utiliser ce bloc-piles, familiarisez-vous avec toutes ses caractéristiques et fonctions ainsi qu'avec les mesures à suivre en matière de sécurité.



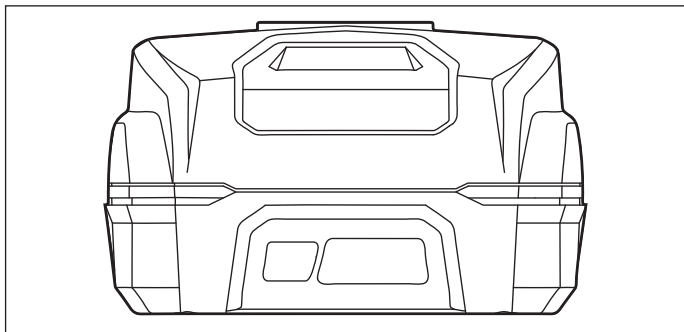
Pièce	Description
A	Bouton de déverrouillage du bloc-piles
B	Contacts électriques
C	Évents du bloc-piles

## MODE D'EMPLOI

---

### Voyant d'alimentation

Ce bloc-piles au lithium-ion est muni d'un voyant d'alimentation qui indique son état de charge. Appuyez sur le bouton du voyant d'alimentation pour afficher les voyants à DEL. Ces derniers demeureront allumés durant environ quatre secondes.



● ● ● ●	État de charge entre 80 et 100 %
○ ● ● ●	État de charge entre 60 et 79 %
○ ○ ● ●	État de charge entre 40 et 59 %
○ ○ ○ ●	État de charge entre 20 et 39 %
○ ○ ○ ☉	État de charge inférieur à 20 %
☉ ☉ ☉ ☉	Entièrement déchargé ou surchargé
☉ ○ ☉ ○	Température élevée ou basse
○ ☉ ○ ☉	

## MODE D'EMPLOI

---

### **Avertissement de faible capacité**

Si un voyant à DEL de la BARRE D'ALIMENTATION commence à clignoter, alors la charge du bloc-piles est inférieure à 10 % de sa capacité et il faut le recharger.

Contrairement à d'autres types de blocs-piles, les blocs-piles au lithium-ion offrent une puissance soutenue pour toute la durée de leur fonctionnement. L'outil ne perd pas sa puissance lentement et graduellement pendant son utilisation.

L'outil perd sa puissance rapidement vers la fin de la durée de fonctionnement du bloc-piles; il est alors temps de le recharger. Lorsque le bloc-piles est entièrement déchargé, quatre voyants à DEL commencent à clignoter sur la barre d'alimentation. À ce moment, retirez l'outil de la pièce et chargez le bloc-piles au besoin.

### **Protection du bloc-piles**

La circuiterie protège le bloc-piles contre les températures extrêmes, les décharges excessives et les surcharges. Afin de protéger le bloc-piles contre les dommages et de prolonger sa durée de vie, la circuiterie du bloc-piles le met hors tension en cas de surcharge ou si la température augmente trop pendant l'utilisation. Une telle situation peut survenir dans les cas de couple extrêmement élevé, de blocage et d'arrêt soudain. Ce système intelligent met le bloc-piles hors fonction si sa température de fonctionnement dépasse 80 °C (176 °F) et lui permet de commencer à fonctionner normalement lorsque la température se situe entre 0 °C (32 °F) et 50 °C (122 °F).

Si la circuiterie détecte une surcharge momentanée, quatre voyants à DEL commenceront à clignoter sur la barre d'alimentation. Pour réinitialiser le bloc-piles, appuyez sur le bouton de la barre d'alimentation. Appuyez de nouveau sur le bouton de la barre d'alimentation pour afficher la charge qui reste.

## MODE D'EMPLOI

---

**AVIS** : Si le temps de fonctionnement après une recharge complète du bloc-piles est considérablement réduit, alors celui-ci a presque atteint la fin de sa durée de vie utile et il faut le remplacer.

### Utilisation par température froide

Ce bloc-piles au lithium-ion offre un rendement optimal à des températures entre 0 °C (32 °F) et 40 °C (104 °F). Lorsque le bloc-piles est très froid, il peut « envoyer une impulsion » pendant la première minute d'utilisation afin de lui permettre de se réchauffer. Fixez le bloc-piles sur un outil et utilisez l'outil pour effectuer une tâche légère. Après environ une minute, le bloc-piles sera réchauffé et fonctionnera normalement.

### À quel moment charger le bloc-piles

**AVIS** : Ce bloc-piles au lithium-ion est partiellement chargé lorsqu'il quitte l'usine. Chargez le bloc-piles entièrement avant de l'utiliser la première fois.

Vous pouvez charger le bloc-piles au lithium-ion en tout temps. Il n'est pas touché par un effet mémoire s'il est chargé de nouveau après s'être déchargé partiellement. Il n'est donc pas nécessaire de décharger complètement le bloc-piles avant de le recharger. Retirez le bloc-piles de l'outil et rechargez-le à votre convenance ou lorsque vous n'en avez pas besoin.

Regardez la barre d'alimentation pour déterminer s'il est nécessaire de recharger le bloc-piles.

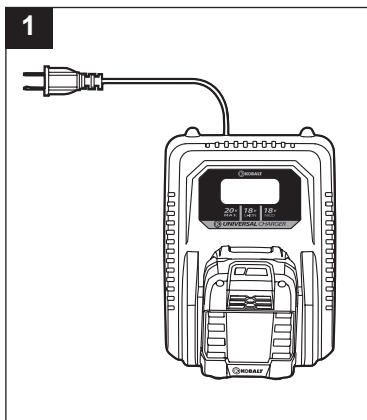
Nous vous recommandons de charger complètement le bloc-piles avant d'entreprendre de gros travaux ou de l'utiliser pendant une période prolongée.

## MODE D'EMPLOI

Ce bloc-piles au lithium-ion offre une puissance soutenue; par conséquent, il est nécessaire de le charger uniquement lorsqu'il a atteint la fin de la durée de charge. L'outil perd sa puissance rapidement vers la fin de la durée de fonctionnement du bloc-piles; il est alors temps de le recharger. Chargez le bloc-piles au besoin.

### 1. Chargement du bloc-piles

**AVIS :** Ce bloc piles au lithium-ion est partiellement chargé lorsqu'il quitte l'usine. Chargez le bloc-piles entièrement avant de l'utiliser la première fois . Il faut compter environ 45 minutes pour charger entièrement un bloc-piles de modèle K20-LB40A déchargé, alors qu'il faut en compter environ 35 pour charger un modèle K20-LB20A lorsque la température ambiante se situe entre 0 °C (32 °F) et 40 °C (104 °F).



- Utilisez toujours le bon chargeur pour charger le bloc-piles.
- Branchez le chargeur sur une source d'alimentation.
- Fixez le bloc-piles sur le chargeur en alignant les nervures du bloc-piles avec les fentes du chargeur. Faites glisser le bloc-piles sur le chargeur (fig. 1).




## ENTRETIEN

---

 L'entretien ne devrait être effectué que par un centre de service autorisé.

### Nettoyage

 Retirez le bloc-piles de l'outil avant de le nettoyer ou d'effectuer tout entretien. Pour assurer un fonctionnement approprié et sécuritaire, gardez toujours l'outil et ses fentes de ventilation propres.

Utilisez toujours seulement un linge doux et sec pour nettoyer votre bloc-piles. N'utilisez jamais de détergent ni d'alcool.

## GARANTIE

---

Le fabricant offre à l'acheteur initial de ces blocs-piles une garantie de trois (3) ans à partir de la date d'achat, selon les modalités décrites par la présente.

Ce bloc-piles est garanti contre les défauts de matériaux et de fabrication.

Si vous croyez que le bloc-piles est défectueux pendant la période de garantie, retournez-le simplement, accompagné d'une preuve d'achat, là où vous l'avez acheté pour obtenir un remplacement ou un remboursement. Vous pouvez également composer le 1 888 3KOBALT pour effectuer une réclamation au titre de la garantie.

Cette garantie sera annulée si : les défauts de matériaux ou de fabrication, ou les dommages, résultent de réparations ou de modifications non autorisées, de l'utilisation de pièces non conformes, de l'usure normale, d'un usage abusif (notamment une surcharge de l'outil), d'un entretien inadéquat, d'une négligence, d'un accident, d'une utilisation après une défaillance partielle ou de l'utilisation d'accessoires inappropriés.

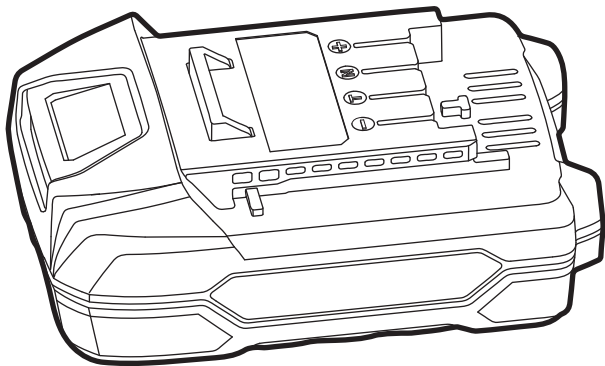
Cette garantie vous confère des droits précis. Il est possible que vous disposiez également d'autres droits, qui varient d'un État ou d'une province à l'autre.



ARTÍCULO #0437530  
**BATERÍA COMPACTA  
DE LITIO-IÓN  
DE 20 VOLTIOS**

KOBALT® y K Design® son marcas registradas de LF, LLC. Todos los derechos reservados.

MODELO #K20-LB20A



**ADJUNTE SU RECIBO AQUÍ**

**Número de serie** \_\_\_\_\_ **Fecha de compra** \_\_\_\_\_



**¿Preguntas, problemas, piezas faltantes?** Antes de volver a la tienda, llame a nuestro Departamento de Servicio al Cliente al 1-888-3KOBALT, de lunes a viernes de 8 a.m. a 8 p.m., hora estándar del Este.

kobalttools.com



## ÍNDICE

---

Especificaciones . . . . .	28
Información de seguridad . . . . .	29
Preparación . . . . .	33
Instrucciones de funcionamiento . . . . .	34
Cuidado y mantenimiento . . . . .	38
Garantía . . . . .	39

## ESPECIFICACIONES

---

<b>Componente</b>	<b>Especificaciones</b>
Modelo	K20-LB20A
Tipo de batería	Litio
Voltaje de batería	20V D/C
Modelo de cargador de batería	K20-MC60A

## INFORMACIÓN DE SEGURIDAD

---


Lea cuidadosamente este manual y las etiquetas fijadas al paquete de baterías antes de usarla. Guarde este manual para referencia futura.

### IMPORTANTE

Sólo un técnico calificado puede dar mantenimiento a este paquete de baterías.

### LEA TODAS LAS INSTRUCCIONES COMPLETAMENTE

#### Reglas de seguridad generales para todas las herramientas eléctricas

 **ADVERTENCIA:** Lea todas las advertencias de seguridad y las instrucciones. No seguir todas las advertencias e instrucciones podría resultar en descargas eléctricas, incendio y/o lesiones graves.

**Guarde todas las advertencias e instrucciones para referencia futura.**

El término “herramienta eléctrica” que aparece en las advertencias se refiere a la herramienta eléctrica conectada a la línea principal (con cable) o a la herramienta eléctrica funcionando a batería (inalámbrica).

#### Seguridad en el área de trabajo

- **Mantenga el área de trabajo limpia y bien iluminada.** Las áreas desordenadas y oscuras aumentan las posibilidades de accidentes.
- **No utilice herramientas eléctricas en atmósferas en las que exista riesgo de explosión, como por ejemplo en presencia de líquidos inflamables, gases o polvo.** Las herramientas eléctricas producen chispas que podrían encender el polvo o humo.

## INFORMACIÓN DE SEGURIDAD

---

- **Mantenga a los niños y los transeúntes alejados durante el funcionamiento de una herramienta eléctrica.** Las distracciones pueden provocar que pierda el control.

### Seguridad eléctrica

- **Evite el contacto del cuerpo con superficies conectadas a tierra, como tuberías, radiadores, extractores o refrigeradores. Existe un gran riesgo de descarga eléctrica si su cuerpo tiene conexión a tierra.**
- **No exponga las herramientas eléctricas a la lluvia o a condiciones de humedad.** Si ingresa agua en una herramienta eléctrica, aumentará el riesgo de descarga eléctrica.

### Uso y cuidado de herramientas con batería

- **Recargue únicamente con el cargador especificado por el fabricante.** Un cargador adecuado para un tipo de paquete de baterías puede crear un riesgo de incendio cuando se usa con otro paquete de baterías.
- **Use herramientas eléctricas sólo con paquetes de baterías designados específicamente.** El uso de cualquier otro paquete de baterías puede crear un riesgo de lesión e incendio.
- **Cuando el paquete de baterías no esté en uso, manténgalo alejado de otros objetos de metal como sujetapapeles, monedas, llaves, clavos, tornillos y otros objetos pequeños de metal que pueden crear una conexión de un terminal con otro.** Acortar los terminales de la batería puede causar quemaduras o un incendio.
- **En condiciones de maltrato, es posible que salga líquido de la batería; evite el contacto. Si se produce un contacto accidental, enjuague con agua. Si el líquido entra en contacto con los ojos, además de esto, solicite atención médica.** El líquido que sale de la batería puede provocar irritación o quemaduras.

## INFORMACIÓN DE SEGURIDAD

---

### Mantenimiento

- **Haga reparar su paquete de baterías sólo por una persona de reparación calificada, utilizando sólo piezas de repuesto idénticas.** Esto asegurará que se mantenga la seguridad de la herramienta eléctrica.

### Normas específicas de seguridad para el paquete de baterías

- **Use la batería sólo con el cargador mencionado.**

Paquete de baterías	Cargador
K20-LB20A	K20-MC60A

- **Conozca su herramienta eléctrica. Lea cuidadosamente el manual del operador. Conozca las aplicaciones y las limitaciones de la herramienta, así como también los posibles peligros específicos relacionados con ella.** Al seguir esta norma se disminuirá el riesgo de descargas eléctricas, incendios o lesiones graves.
- **Las herramientas con batería no se deben enchufar en un tomacorriente; siempre están en condiciones de funcionamiento. Tenga en cuenta que hay posibles peligros cuando no usa su herramienta con batería o cuando cambia los accesorios.** Al seguir esta norma disminuirá el riesgo de una descarga eléctrica, incendio o lesiones personales.
- **No coloque las herramientas con batería ni sus baterías cerca del fuego o calor.** Esto reducirá el riesgo de explosión y posibles lesiones.
- **No aplaste, deje caer ni dañe el paquete de baterías. No utilice paquetes de baterías ni cargadores que hayan caído o recibido un golpe fuerte.** Una batería dañada puede explotar. Deseche inmediatamente las baterías que se hayan caído o estén dañadas.

## INFORMACIÓN DE SEGURIDAD

---

- **Las baterías emanan gas hidrógeno y pueden explotar en la presencia de una fuente de ignición, como una llama piloto.** Para reducir el riesgo de lesiones personales graves, nunca utilice un producto inalámbrico en la presencia de una llama directa. La explosión de una batería puede lanzar desechos y químicos. Si se expone, enjuague inmediatamente con agua.
- **No coloque la batería en una ubicación húmeda ni mojada.** Seguir esta norma reducirá el riesgo de descarga eléctrica.
- **Para obtener mejores resultados, debe cargar la batería en una ubicación donde la temperatura sea superior a 5° C (41° F) pero inferior a 40° C (104° F). No almacene en el exterior ni en vehículos.**
- Es posible que se produzcan fugas de la batería bajo condiciones de temperatura o uso extremo. Si un líquido entra en contacto con su piel, lave inmediatamente con agua y jabón, luego neutralice con jugo de limón o vinagre. Si le entra líquido en los ojos, enjuáguelos con agua limpia durante al menos 10 minutos y luego busque atención médica inmediatamente. Seguir esta norma puede reducir el riesgo de graves lesiones personales.
- No permita que gasolina, aceite, productos a base de petróleo, etc., entren en contacto con las piezas de plástico. Los químicos pueden dañar, debilitar o destruir el plástico.
- Haga reparar su paquete de baterías sólo por personal de reparación calificado, utilizando sólo piezas de repuesto idénticas. Esto asegurará que se mantenga la seguridad del paquete de baterías.
- Guarde estas instrucciones. Consúltelas periódicamente y utilícelas para instruir a otras personas que puedan utilizar esta herramienta. Si presta la herramienta a alguien, préstele también estas instrucciones para evitar el mal uso del producto y posibles lesiones.

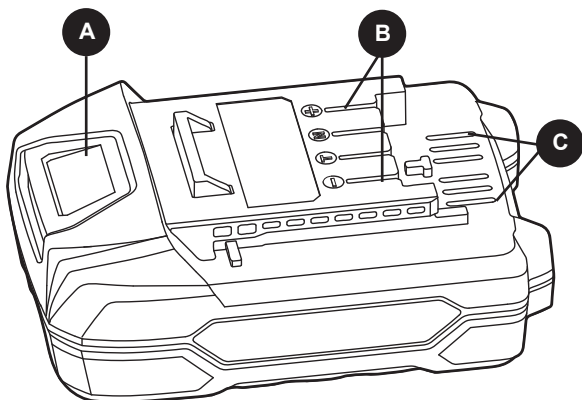


## PREPARACIÓN

---

### Conozca su paquete de baterías

Antes de intentar usar el paquete de baterías, familiarícese con todas sus características de funcionamiento y requisitos de seguridad.



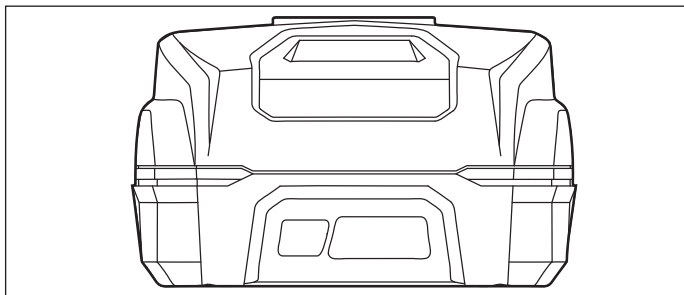
PIEZA	DESCRIPCIÓN
A	Botón para soltar la batería
B	Contactos eléctricos
C	Ventilación de la batería

## INSTRUCCIONES DE FUNCIONAMIENTO

### Indicador de alimentación

Este paquete de baterías de litio-ión está equipado con un indicador de alimentación que muestra el estado de la carga del paquete de baterías. Presione el botón del indicador de alimentación para mostrar las luces LED. Las luces LED permanecerán encendidas durante aproximadamente 4 segundos.

**AVISO:** El indicador de alimentación se puede usar si la batería está unida a la herramienta o si ha sido retirada de la misma.



● ● ● ●	<b>Carga de 80% a 100%</b>
○ ● ● ●	<b>Carga de 60% a 79%</b>
○ ○ ● ●	<b>Carga de 40% a 59%</b>
○ ○ ○ ●	<b>Carga de 20% a 39%</b>
○ ○ ○ ☼	<b>Carga bajo 20%</b>
☼ ☼ ☼ ☼	<b>Completamente descargada o sobrecargada</b>
☼ ○ ☼ ○	<b>Temperatura alta/baja</b>
○ ☼ ○ ☼	

## **INSTRUCCIONES DE FUNCIONAMIENTO**

---

### **Advertencia de capacidad baja**

Si un LED de la BARRA DE ALIMENTACIÓN comienza a destellar, el paquete de baterías está cargado con menos del 10% de su capacidad y se debe volver a cargar.

A diferencia de otros tipos de paquetes de baterías, los paquetes de baterías de litio-ión proporcionan alimentación constante durante todo su tiempo de funcionamiento. La herramienta no experimentará una pérdida lenta y gradual de alimentación mientras se utiliza.

La alimentación que se entrega a la herramienta disminuirá rápidamente cuando el paquete de baterías se encuentre al final de su tiempo de funcionamiento y se deba cargar. Cuando el paquete de baterías esté completamente descargado, la BARRA DE POTENCIA comenzará a mostrar cuatro luces LED parpadeando. Cuando esto suceda, retire la herramienta de la pieza de trabajo y cargue el paquete de baterías según sea necesario.

### **Protección de la batería**

Los circuitos de la batería protegen al paquete de baterías de las temperaturas extremas, las descargas críticas y las sobrecargas. Para proteger la batería de los daños y prolongar su vida útil, los circuitos apagarán el paquete de baterías si éste se sobrecarga o si la temperatura aumenta demasiado durante el uso. Esto puede ocurrir en situaciones de torsión extremadamente alta, trabas y atascamientos. Este sistema inteligente desconectará el paquete de baterías si su temperatura de funcionamiento supera los 80° C (176° F) y comenzará a funcionar normalmente cuando regrese a los 0° C (32° F) a 50° C (122° F).

## INSTRUCCIONES DE FUNCIONAMIENTO

---

La BARRA DE POTENCIA mostrará cuatro luces LED parpadeando si los circuitos detectan una sobrecarga momentánea. Reinicie el paquete de baterías presionando el botón de la BARRA DE POTENCIA. Presione de nuevo el botón de la BARRA DE POTENCIA para mostrar la carga restante.

**AVISO:** Un tiempo de funcionamiento notoriamente reducido después de una carga completa indica que la batería se encuentra cerca del fin de su vida útil y que debe reemplazarla.

### Uso en clima frío

Este paquete de baterías de litio-ión proporcionará un rendimiento máximo en temperaturas entre 0° C (32° F) y 40° C (104° F). Cuando el paquete de baterías esté muy frío, puede que “lata” durante el primer minuto de uso para calentarse. Coloque el paquete de baterías en una herramienta y úsela para una aplicación ligera. Después de un minuto aproximadamente, el paquete de baterías se habrá calentado y funcionará normalmente.

### Cuándo cambiar el paquete de baterías

**AVISO:** Este paquete de baterías de litio-ión se envía parcialmente cargado. Cargue el paquete de baterías completamente antes de usarlo por primera vez.

El paquete de baterías de litio-ión se puede cargar en cualquier momento y no desarrollará una “memoria” si se carga después de una descarga solo parcial. No es necesario descargar completamente el paquete de baterías antes de volver a cargarlo. Retire el paquete de baterías de la herramienta y recárguelo cuando sea conveniente o cuando no esté en uso.

Use la BARRA DE POTENCIA para determinar cuándo debe recargar el paquete de baterías.

## INSTRUCCIONES DE FUNCIONAMIENTO

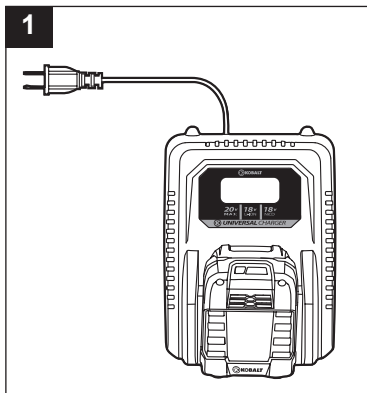
Se recomienda cargar completamente el paquete de baterías antes de comenzar un trabajo grande o usarlo durante un período largo de tiempo.

Este paquete de baterías de litio-ión brinda una alimentación constante y, por lo tanto, el único momento en que es necesario cargarlo es cuando ha llegado al final de su carga. La alimentación que se entrega a la herramienta disminuirá rápidamente cuando el paquete de baterías se encuentre al final de su tiempo de funcionamiento y se deba cargar. Cargue el paquete de baterías según sea necesario.

### 1. Cómo cambiar el paquete de baterías


**AVISO:** Este paquete de baterías de litio-ión se envía parcialmente cargado. Cargue el paquete de baterías completamente antes de usarlo por primera vez. Un paquete de baterías completamente cargado modelo K20-LB40A se cargará en aproximadamente 45 minutos y el modelo K20-LB20A se cargará en aproximadamente 35 minutos en una temperatura ambiente entre 0° C (32° F) y 40° C (104° F).

- Cargue siempre el paquete de baterías con el cargador correcto.
- Conecte el cargador al suministro de electricidad.
- Conecte el paquete de baterías al cargador alineando las varillas elevadas del paquete de baterías con la ranura del cargador. Deslice el paquete de baterías en el cargador (Fig. 1).




## **CUIDADO Y MANTENIMIENTO**

---

 Todos los mantenimientos deben ser realizados sólo por una organización de servicio autorizada.

### **Limpieza**

 Retire el paquete de baterías de la herramienta antes de limpiar o realizar cualquier mantenimiento. Para un funcionamiento seguro y adecuado, mantenga siempre limpias la herramienta y sus ranuras de ventilación.

Use siempre sólo un paño suave y seco para limpiar su paquete de baterías, nunca use ningún detergente ni alcohol.

### 3 AÑOS DE GARANTÍA SIN PROBLEMAS

---

Estos paquetes de baterías están garantizados para el comprador original desde la fecha de compra original durante tres (3) años y está sujeto a la cobertura de garantía que se describe en el presente.

Este paquete de baterías tiene una garantía para el usuario original contra defectos en los materiales y la mano de obra.

Si cree que el paquete de baterías presenta defectos en cualquier momento durante el período de garantía especificado, simplemente devuélvalo, junto con un comprobante de compra, al lugar donde lo compró para obtener un reemplazo o reembolso, o llame al 1-888-3KOBALT para obtener el servicio de garantía.

Esta garantía se anula si: Los defectos en los materiales o la mano de obra o los daños han sido causados por reparaciones o modificaciones hechas o que se hayan intentado hacer por parte de terceros o el uso no autorizado de piezas que incompatibles; el daño es debido al desgaste normal; el daño es debido al abuso (lo que incluye la sobrecarga de la herramienta por encima de su capacidad), mantenimiento inadecuado, negligencia o accidente; o el daño es debido al uso de la herramienta después de una falla parcial, el uso con accesorios inadecuados o reparaciones o alteraciones no autorizadas.

Esta garantía le otorga derechos legales específicos, pero podría tener también otros derechos que varían según el estado.