

CUIDADO Y LIMPIEZA

Gabinete

Para limpiar la superficie del gabinete o las puertas, use un trapo limpio y seco y limpie toda la superficie. No usar limpiadores abrasivos.

Lavabo

Su lavabo permanecerá en su estado original si lo mantiene y limpia correctamente. Limpie la superficie con limpiador de vidrios o cualquier otro limpiador que no contenga cloro. Evite usar limpiadores abrasivos ya que pueden dañar la superficie del lavabo.

GARANTÍA

UN AÑO DE GARANTÍA LIMITADA

A continuación se muestra un resumen general de qué incluye y qué excluye la garantía limitada completa, así como otras limitaciones y descargos de responsabilidad. Para una declaración completa de la garantía limitada, con todas las exclusiones, limitaciones y descargos de responsabilidad, visita por favor www.lowes.com.

El producto está garantizado como libre de irregularidades de materiales y fabricación, en uso normal, desde la fecha de la compra y mientras el comprador original sea dueño y viva en la casa donde se instaló inicialmente el producto. La garantía limitada es sólo para uso residencial en EE. UU., Canadá o México, y pierde validez cuando el comprador original transfiera la propiedad o deje de ocupar la casa. En caso de irregularidad en material o fabricación durante ese período, el vendedor procederá a su discreción, sin cargo alguno, a reparar o reponer el producto. Por ejemplo, la garantía limitada no cubre daños ni fallas causadas por abuso, mal uso, vandalismo, negligencia o accidente, uso y desgaste ordinarios, instalación inapropiada, limpieza o mantenimiento inadecuados (como usar limpiadores abrasivos o que contengan cloro, esponjas para raspar, o lana de acero), condiciones ambientales que afecten el color o la apariencia del producto al paso del tiempo (como luz solar, humo, temperatura o humedad extremas y otras condiciones atmosféricas), incendio, inundación o fuerza mayor. La garantía limitada NO cubre daños directos o derivados que resulten de irregularidades, ni los cargos por mano de obra de instalación o desmontaje, ni el flete para devolver el producto requerido por el vendedor. En ningún caso la responsabilidad del vendedor excederá el precio de compra del producto. HASTA DONDE LA LEY LO PERMITA, SE RENUNCIA A TODAS LAS DEMÁS GARANTÍAS EXPLÍCITAS O IMPLÍCITAS, INCLUYENDO TODAS AQUELLAS DE COMERCIALIZACIÓN Y/O IDONEIDAD DEL PRODUCTO PARA UN FIN PARTICULAR. La garantía limitada otorga al comprador derechos legales específicos, pero éste pudiera tener también otros derechos que varían de un estado, provincia o territorio a otro. CONSULTA www.lowes.com PARA LA GARANTÍA LIMITADA COMPLETA, CON TODAS las exclusiones, limitaciones y descargos de responsabilidad. Más información disponible en el Servicio al Cliente de Project Source, a través del 1-866-389-8827.

Impreso en EE.UU.

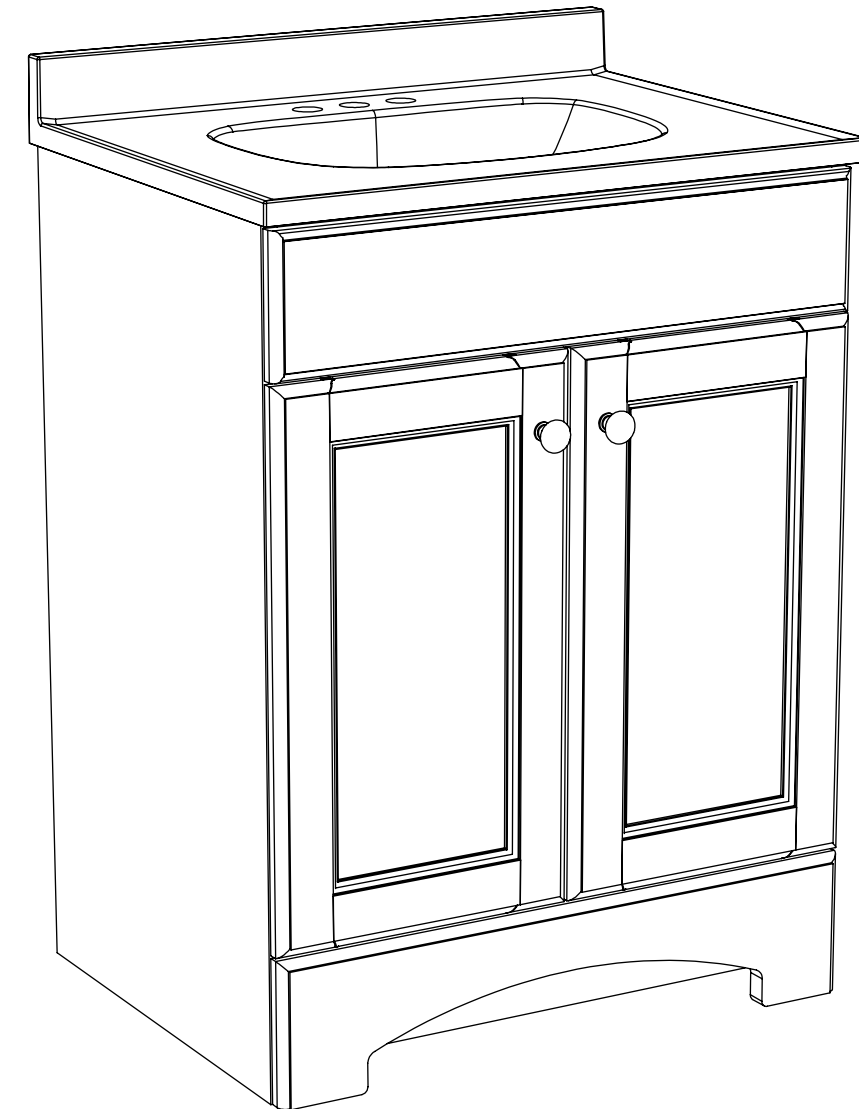
Project Source® es una marca registrada de LF, LLC. Todos los derechos reservados.



VANITY WITH TOP

Français p. 5

Español p. 9



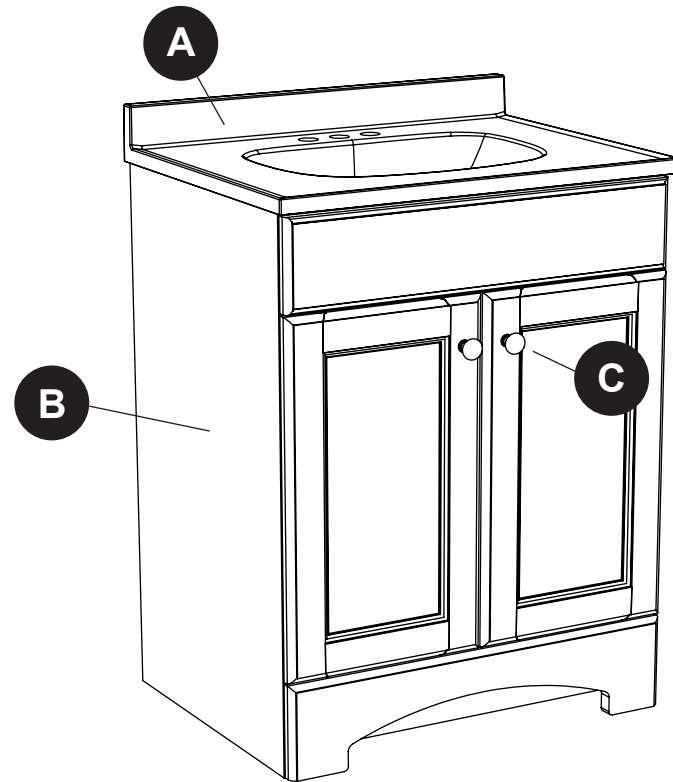
ATTACH YOUR RECEIPT HERE

Model Number _____ Purchase Date _____



Questions, problems, missing parts? Before returning to your retailer, call our customer service department at 1-866-389-8827, 8 a.m. - 8 p.m., EST, Monday - Friday.

PACKAGE CONTENTS



PART	DESCRIPTION	QUANTITY
A	Vanity Top	1
B	Vanity Base	1
C	Knobs	2

SAFETY INFORMATION

Please read and understand this entire manual before attempting to assemble, operate or install the product.

WARNING & CAUTION

Failure to follow warnings and cautions could result in serious injury. Do not exceed the maximum load capacity. Do not stand on cabinet. Use cabinet on level ground.

WARNING

Base cabinet supports a maximum weight of 200 lbs. Exceeding maximum weight limit will compromise the integrity of the cabinet structure and could cause the cabinet to fail.

CAUTION

Do not hang from the cabinet.

PREPARATION

Estimated Assembly Time: 30 minutes

Tools Required for Assembly (not included): #10 X 2-1/2 in. Installation Screws, Phillips Screwdriver, Drill with 3/32 in., Marking Tool, Carpenter's Level, Tape Measure, and Studfinder.

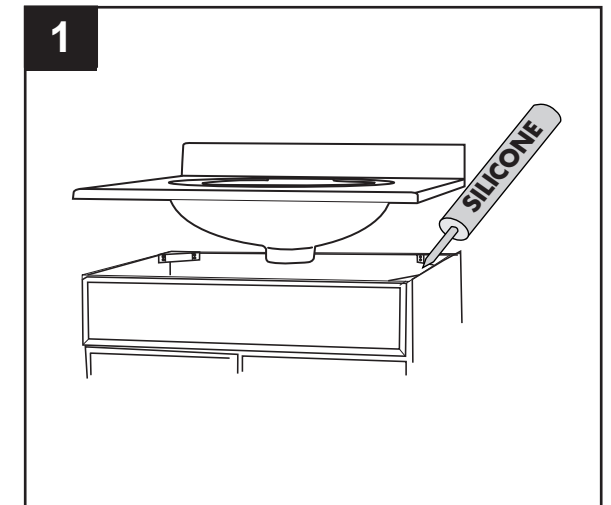
Wall Stud Location:

Locate the wall studs with a studfinder and mark where the cabinets are to be installed. To make installation easier, remove all the doors and drawers from the cabinets before installation.

INSTALLATION INSTRUCTIONS

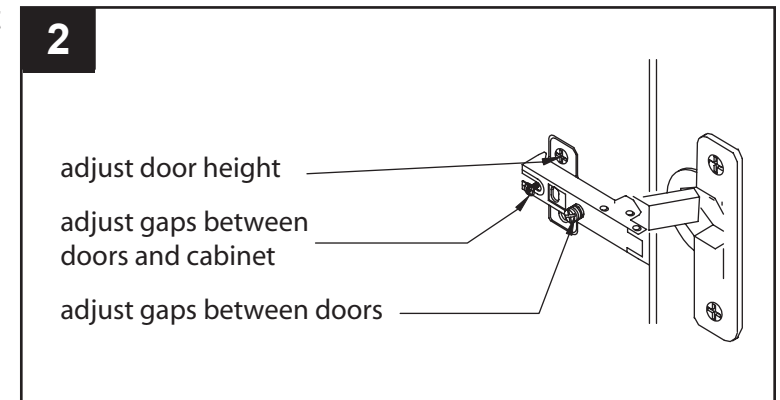
STEP 1 Vanity Top Installation

- 1a. Set the vanity top (A) of the vanity base (B), checking the location of the p-trap and drain.
- 1b. Remove the top and install the faucet (sold separately) per manufacturer's installation instructions.
- 1c. Hand tighten the pop-up drain (sold separately) with a wrench (not included). Be careful not to over-tighten the pop-up drain. Over tightening may cause cracks on the marble top.
- 1d. Apply a thin bead of silicone compound around the vanity base and set the vanity top carefully in place. Remove any excess silicone compound with a wet rag.
- 1e. Attach water lines to faucet and connect the p-trap and drain (sold separately).



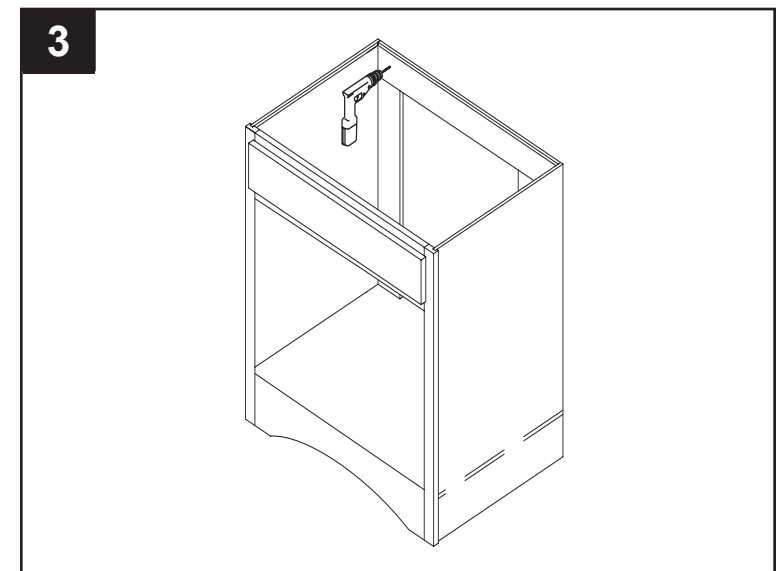
STEP 2 Hinge Adjustment For Door Alignment

2. The door alignment was set in the factory, but it could have shifted during transit. If adjustment is needed, follow the instructions provided in the adjacent chart.



STEP 3 Vanity Base Installation

- 3a. Place your vanity base cabinet into the desired position.
- 3b. Drill through cabinet back braces into pre-located wall studs using a 3/32 in. diameter drill bit. Holes should come no closer than 2 inches from any inside edge.
- 3c. Insert the installation screws into the holes and tighten securely. One screw should be located into each vertical brace.
- 3b. Unit is shipped with knobs (C) inside of the cabinet, uninstalled. Install pulls with provided hardware.



CARE AND MAINTENANCE

Vanity

To clean surface of doors or cabinet, use non-abrasive cleaners and or cleaning agents that do not contain solvents.

Vanity top

Clean the surface with a glass cleaner or other household cleansers that do not contain chlorine. Avoid using abrasive cleaners as they will damage the surface.

WARRANTY

ONE YEAR LIMITED WARRANTY.

The following is a general summary of what the full Limited Warranty includes, excludes and other important limitations and disclaimers. For a full statement of the Limited Warranty, including all exclusions, limitations and disclaimers, please see www.lowes.com.

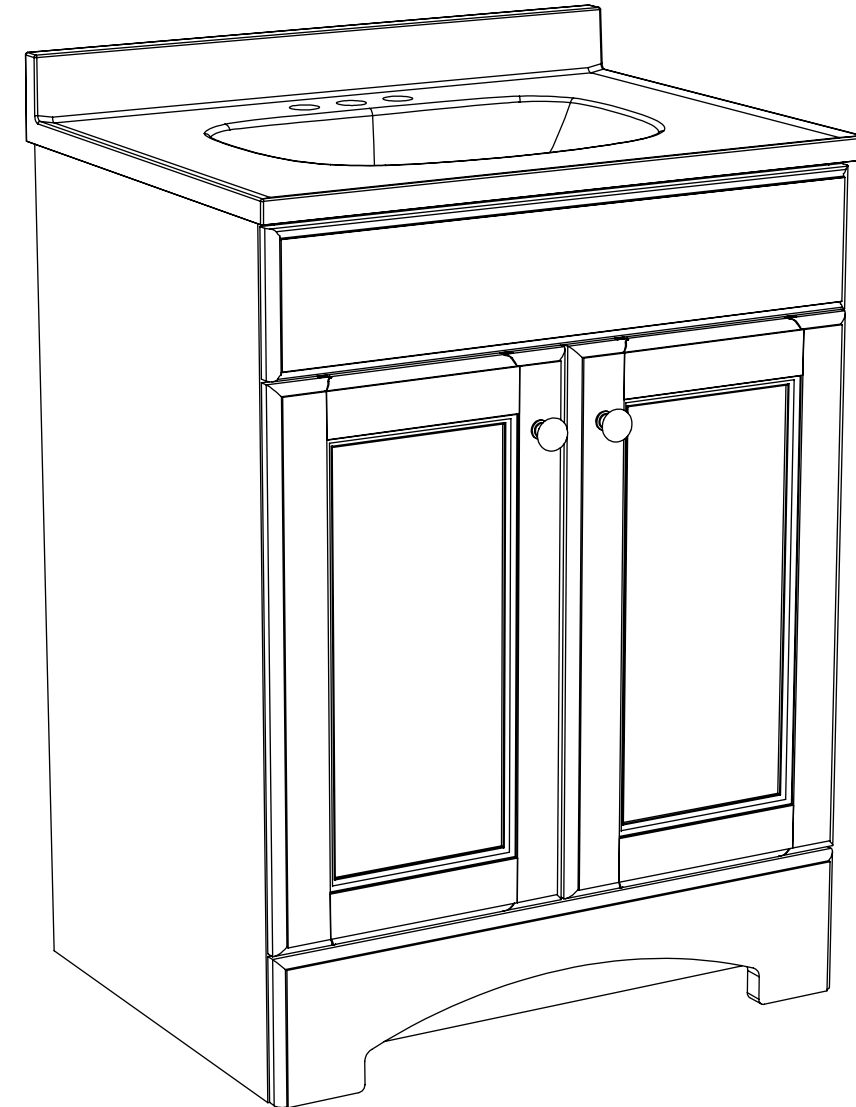
The Product is warranted to be free from non-conformities in material and workmanship under normal use, from the date of purchase and for as long as the original consumer purchaser owns and lives in the home in which the Product is first installed. This Limited Warranty is only for residential use in the United States, Canada or Mexico and ends when the original consumer purchaser transfers ownership or ceases to occupy the home. If the event of a non-conformity in material or workmanship during this period, Seller will, free of charge, repair or replace the Product at its sole discretion. As an example, the Limited Warranty does not cover damage or failure caused by abuse, misuse, vandalism, negligence, or accident, ordinary wear or tear, improper installation, improper cleaning or maintenance (such as use of abrasive cleaners, cleaners that contain chlorine, scuffing sponges, or steel wool), environmental conditions that affect the color or appearance of the Product over time (such as sunlight, smoke, extreme temperature or humidity, other atmospheric conditions), fire, flood, or Acts of God. The Limited Warranty does NOT cover any indirect or consequential damages resulting from non-conformity, nor labor charges for installation or removal, nor freight charges to return Product if required by Seller; in no event will Seller's liability exceed the purchase price of the Product. TO THE EXTENT PERMITTED BY LAW, ALL OTHER IMPLIED OR EXPRESS WARRANTIES ARE DISCLAIMED, INCLUDING ALL WARRANTIES OF MERCHANTABILITY AND/OR FITNESS FOR A PARTICULAR PURPOSE. The Limited Warranty gives the purchaser specific legal rights, but the purchaser may also have other rights which vary from state to state or province/territory to province/territory. SEE www.lowes.com FOR THE FULL LIMITED WARRANTY, INCLUDING ALL Exclusions, Limitations, and Disclaimers. Further information is also available by calling Project Source Customer Service at 1-866-389-8827.

Printed in the U.S.A.

Project Source® is a registered trademark of LF, LLC. All Rights Reserved.



MEUBLE-LAVABO AVEC COMPTOIR



JOIGNEZ VOTRE REÇU ICI

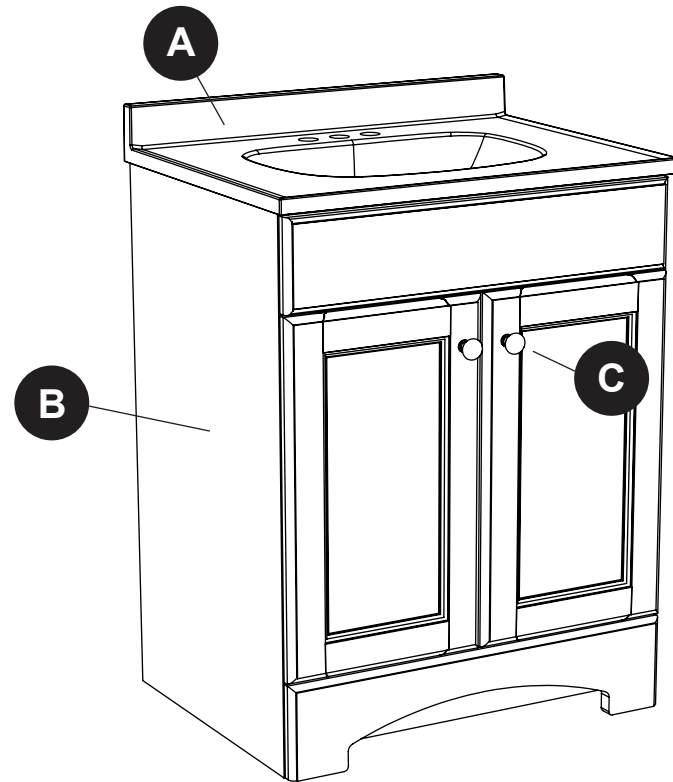
Numéro de modèle _____ Date d'achat _____



Des questions, des problèmes, des pièces manquantes? Avant de retourner l'article au détaillant, appelez notre service à la clientèle au 1 866 389-8827, entre 8 h et 20 h (HNE), du lundi au vendredi.



CONTENU DE L'EMBALLAGE



PIÈCE	DESCRIPTION	QUANTITÉ
A	Comptoir de meuble-lavabo	1
B	Base de meuble-lavabo	1
C	Boutons	2

! CONSIGNES DE SÉCURITÉ

Afin de vous assurer que l'installation se déroule sans encombre, veuillez lire attentivement ces instructions avant de commencer.

! AVERTISSEMENTS ET MISES EN GARDE

Le non-respect des avertissements et des mises en garde pourrait entraîner des blessures graves. Ne pas dépasser la capacité de charge maximale. Ne vous tenez pas debout sur ce meuble.

AVERTISSEMENT

Les armoires supportent un poids maximum de 200 livres. Si le poids maximum est dépassé, cela compromettra l'intégrité de la structure de l'armoire et celle-ci pourrait se détériorer.

AVERTISSEMENT

Ne vous suspendez pas la armoire.

PRÉPARATION

Temps d'assemblage approximatif : 30 minutes.

Outils nécessaires pour l'assemblage (non inclus) : vis no 10 de 2 1/2 po, tournevis cruciforme, perceuse avec foret de 3/32 po, outil à marquer, niveau de menuisier, ruban à mesurer et détecteur de montant.

Emplacement des montants de cloison :

Repérez l'emplacement des montants de cloison à l'aide d'un détecteur de montant et marquez l'emplacement des armoires. Afin de faciliter l'installation, retirez toutes les portes et tous les tiroirs des armoires avant l'installation.



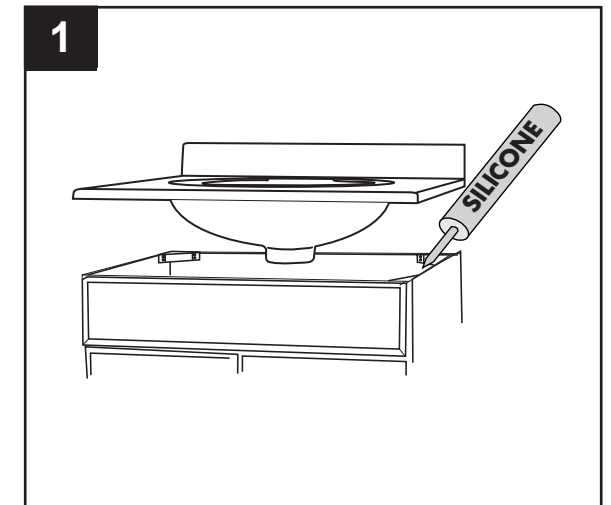
PROJECT SOURCE

Lowes.com

INSTRUCTIONS POUR L'INSTALLATION

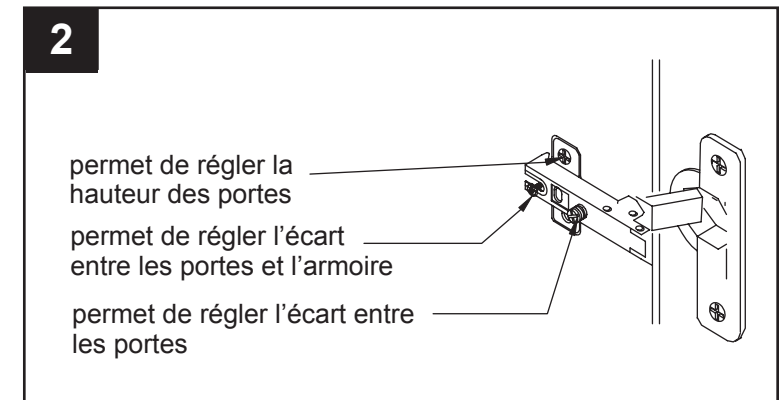
ÉTAPE 1 Installation du comptoir de meuble-lavabo

- 1a. Placez le comptoir du meuble-lavabo (A) sur le meuble-lavabo (B) pour vérifier l'emplacement du siphon en P et du drain.
- 1b. Retirez le comptoir et installez le robinet (vendu séparément) en suivant les instructions pour l'installation du fabricant.
- 1c. Serrez le tuyau d'évacuation (vendu séparément) à l'aide d'une clé (non incluse). Faites attention à ne pas trop serrer le tuyau d'évacuation, car cela pourrait causer des fissures sur le comptoir de marbre.
- 1d. Appliquez une petite quantité de composé de silicone autour de la base du meuble-lavabo, puis placez soigneusement le comptoir du meuble-lavabo. Nettoyez tout excédent de composé de silicone à l'aide d'un linge humide.
- 1e. Fixez les conduites d'eau au robinet et raccordez le siphon en P et le drain (vendus séparément).



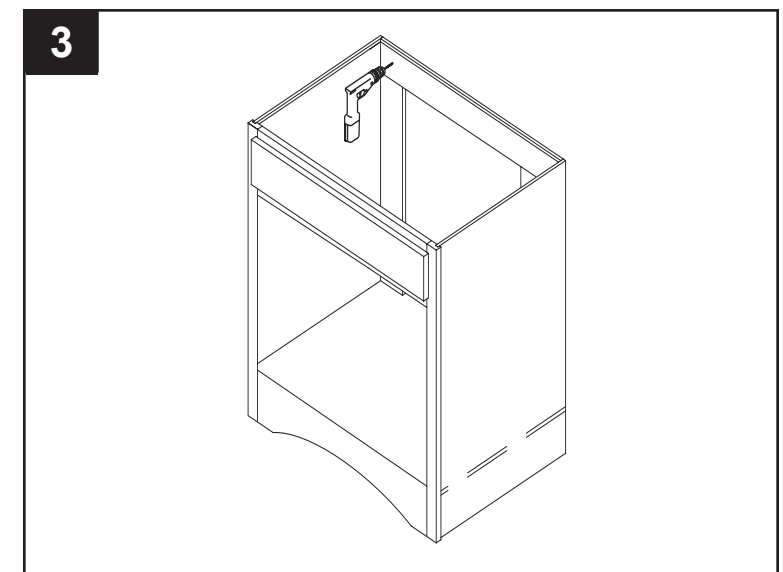
ÉTAPE 2 Réglage de la charnière pour l'alignement de la porte

2. L'alignement de la porte a été réglé à l'usine, mais il pourrait s'être dérégulé pendant le transport. Si un réglage est nécessaire, suivez les instructions incluses dans le tableau adjacent.



ÉTAPE 3 Installation de la base de meuble-lavabo

- 3a. Placez la base de meuble-lavabo dans la position désirée.
- 3b. Percez des trous à travers les traverses situées à l'arrière de l'armoire à l'aide d'un foret de 3/32 po de diamètre, jusqu'aux montants de cloison préalablement localisés. Les trous ne doivent pas être à moins de 5,08 cm de n'importe quel rebord.
- 3c. Insérez les vis dans les trous et serrez-les fermement. Vous devez insérer une vis dans chaque traverse verticale.
- 3b. Lorsqu'elle quitte l'usine, l'armoire contient des boutons (C) non installés à l'intérieur. Installez-les à l'aide de la quincaillerie fournie.



PROJECT SOURCE

Lowes.com

SOIN ET ENTRETIEN

Meuble-lavabo

Utiliser uniquement un produit non abrasif pour nettoyer la surface des portes et des armoires.

Dessus pour meubles-lavabos

Votre revêtement conservera son état original si vous l'entretenez et le nettoyez de manière adéquate. Nettoyez la surface avec un nettoyant pour vitres ou un autre produit nettoyant ménager qui ne contient pas de chlore. Évitez d'utiliser des produits abrasifs, puisqu'ils pourraient endommager la surface.

GARANTIE

GARANTIE LIMITÉE DE UN AN

Un récapitulatif général de ce que la garantie limitée complète comprend et exclut et les autres restrictions et clauses de non-garantie importantes sont donnés ci-après. Pour une déclaration complète de garantie, y compris toutes les exclusions, restrictions et clauses de non-garantie, veuillez vous rendre sur www.lowes.com.

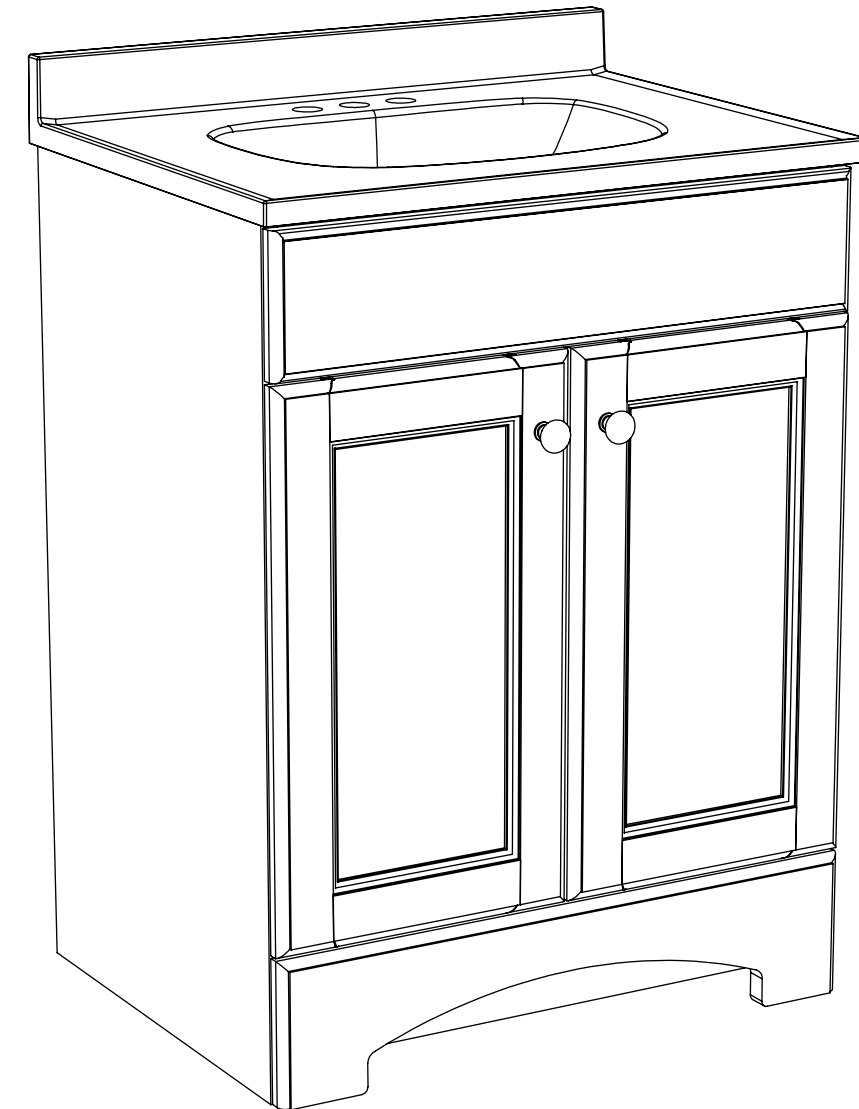
Le produit est garanti être exempt de toute non-conformité de matériaux et fabrication dans des conditions d'utilisation normales, à compter de la date d'achat et tant que le consommateur original en est le propriétaire et réside dans la maison dans laquelle le produit est tout d'abord installé. Cette garantie limitée ne concerne qu'un usage résidentiel aux États-Unis, au Canada ou au Mexique et se termine lorsque le consommateur original transfère le titre ou ne réside plus dans la maison. En cas de non-conformité de matériaux ou de fabrication pendant cette période, le vendeur réparera ou remplacera gratuitement le produit à sa seule discrétion. Par exemple, la garantie limitée ne couvre pas les dommages ou défaillances causés par un usage abusif, un mauvais usage, le vandalisme, la négligence ou un accident, l'usure normale, une installation incorrecte, un nettoyage ou un entretien inappropriés (comme l'utilisation de nettoyants abrasifs, de nettoyants qui contiennent du chlore, des éponges qui éraillent ou de la laine d'acier), les conditions de l'environnement qui affectent la couleur ou l'apparence du produit au cours du temps (comme la lumière solaire, la fumée, les températures extrêmes ou l'humidité et autres conditions atmosphériques), le feu, les inondations ou les catastrophes naturelles. La garantie limitée NE couvre PAS les dommages accessoires ou indirects résultant de la non-conformité, ni les frais de main-d'oeuvre pour l'installation ou le retrait, ni les frais de transport pour renvoyer le produit si requis par le vendeur; la responsabilité du vendeur ne dépassera en aucun cas le prix d'achat du produit. **DANS LES LIMITES AUTORISÉES PAR LA LOI, TOUTES LES AUTRES GARANTIES IMPLICITES OU EXPRESSES SONT DÉCLINÉES, Y COMPRIS TOUTES LES GARANTIES DE QUALITÉ MARCHANDE ET/OU D'ADAPTATION À UN USAGE PARTICULIER.** La garantie limitée accorde à l'acheteur des droits particuliers et l'acheteur peut également bénéficier d'autres droits qui varient d'une province/d'un territoire à l'autre. **CONSULTEZ www.lowes.com POUR LA GARANTIE LIMITÉE COMPLÈTE, Y COMPRIS TOUTES les exclusions, restrictions et clauses de non-garantie.** Des informations supplémentaires sont disponibles en communiquant avec le service à la clientèle de Project Source au 1 866 389-8827.

Imprimé aux États-Unis

Project Source® est une marque de commerce déposée de LF, LLC. Tous droits réservés.



TOCADOR CON CUBIERTA



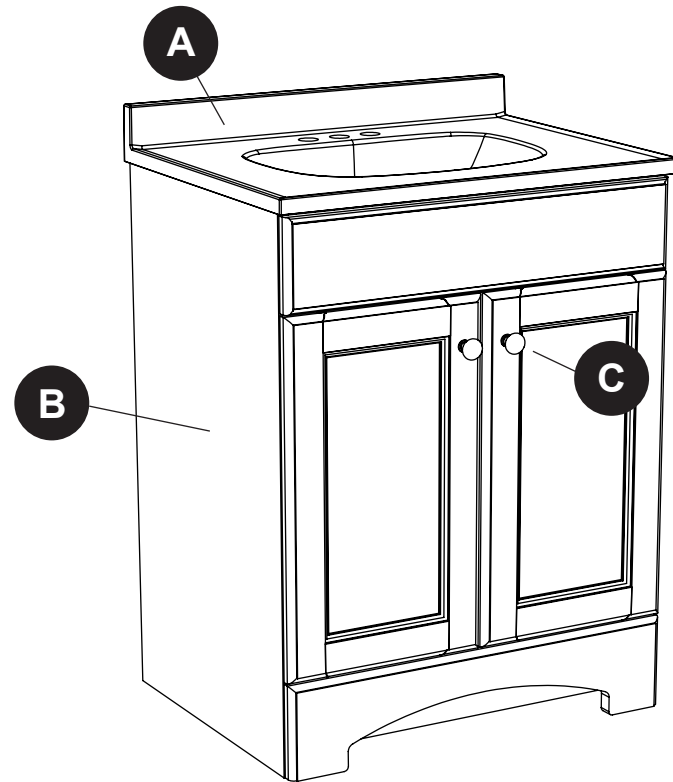
ADJUNTE SU RECIBO AQUÍ

Número del modelo _____ Fecha de compra _____



¿Preguntas, problemas, piezas faltantes? Antes de volver a la tienda, llame a nuestro Departamento de Servicio al Cliente al 1-866-389-8827, de lunes a viernes de 8 a.m. a 8 p.m., hora estándar del Este.

CONTENIDO DEL PAQUETE



PIEZA	DESCRIPCIÓN	CANTIDAD
A	Cubierta para tocador	1
B	Base para tocador	1
C	Perillas	2

! INFORMACIÓN DE SEGURIDAD

Para asegurar que la instalación de sus gabinetes se lleve a cabo correctamente, por favor lea estas instrucciones minuciosamente antes de comenzar.

! ADVERTENCIA Y PRECAUCIÓN

No seguir las advertencias puede causar lesiones graves. No exceda la capacidad máxima del mueble. No es para subirse a él. Use un piso nivelado.

ADVERTENCIA

El gabinete soporta un máximo peso de 90,72 kg, exceder este peso comprometerá la integridad de la estructura del gabinete y puede causar que el gabinete se desplome.

PRECAUCIÓN

No se cuelgue del gabinete.

PREPARACIÓN

Tiempo estimado de ensamblaje: 30 minutos

Herramientas necesarias para el ensamblaje (no se incluyen): Tornillos de instalación #10 X 2-1/2 pulg, destornillador Phillips, taladro con broca de 3/32 pulg, herramienta para marcar, nivel de carpintero, cinta métrica y detector de vigas.

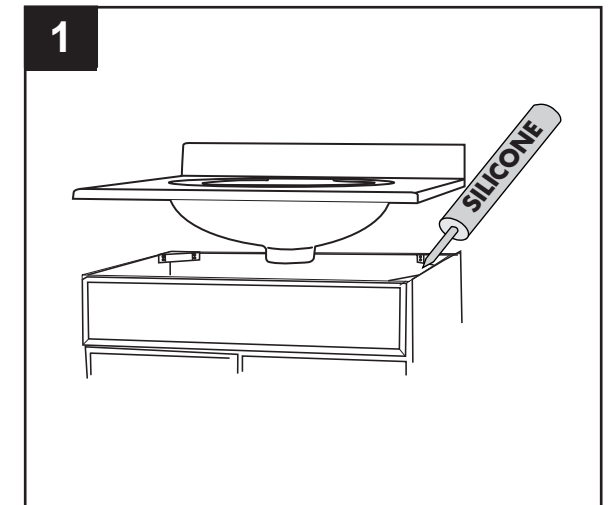
Ubicación de la viga en la pared:

Ubique las vigas de la pared con un detector de vigas y marque la ubicación donde instalará los gabinetes. Para facilitar la instalación, retire todas las puertas y gavetas de los gabinetes antes de instalar.

INSTRUCCIONES DE INSTALACIÓN

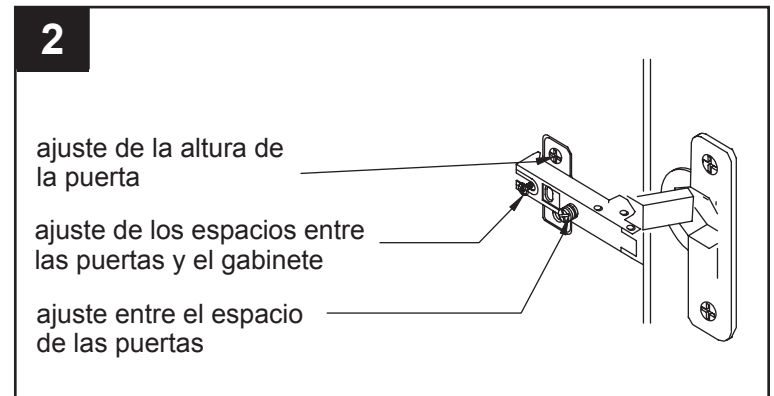
PASO 1 Instalación de la cubierta para tocador

- 1a. Coloque la cubierta para tocador (A) sobre la base del tocador (B), verifique la ubicación de la trampa en p y del desagüe.
- 1b. Prepare la cubierta e instale el grifo (se vende por separado) según las instrucciones de instalación del fabricante.
- 1c. Apriete a mano el desagüe levadizo (se vende por separado) con una llave (no se incluye). Tenga cuidado de no apretar demasiado el desagüe levadizo. Apretar excesivamente puede producir grietas en la cubierta de mármol.
- 1d. Aplique un cordón delgado de compuesto de silicona alrededor de la base del tocador y coloque la cubierta para tocador con cuidado. Elimine cualquier exceso de compuesto de silicona con un trapo húmedo.
- 1e. Fije las tuberías de agua al grifo y conecte la trampa en P y el desagüe (se vende por separado).



PASO 2 Ajuste las bisagras para alineamiento de la puerta.

2. La alineación de las puertas está predeterminada de fábrica, pero puede haber cambiado durante su transporte. Si requiere ajuste, siga las instrucciones proporcionadas en el cuadro siguiente.



PASO 3 Instalación de la base para tocador

- 3a. Coloque el gabinete base de tocador en la posición deseada.
- 3b. Taladre a través de los soportes posteriores del gabinete en las vigas de pared anteriormente localizadas con una broca de 3/32 pulg. Los orificios no deben estar a una distancia menor a 5,08 cm de cualquiera de los bordes interiores.
- 3c. Coloque los tornillos de instalación en los orificios y apriételes de forma segura. Se debe ubicar un tornillo en cada soporte vertical.
- 3b. La unidad se envía con perillas (C) dentro del gabinete y no están instaladas. Instale los tiradores con los aditamentos provistos.

