



ITEM #0398496

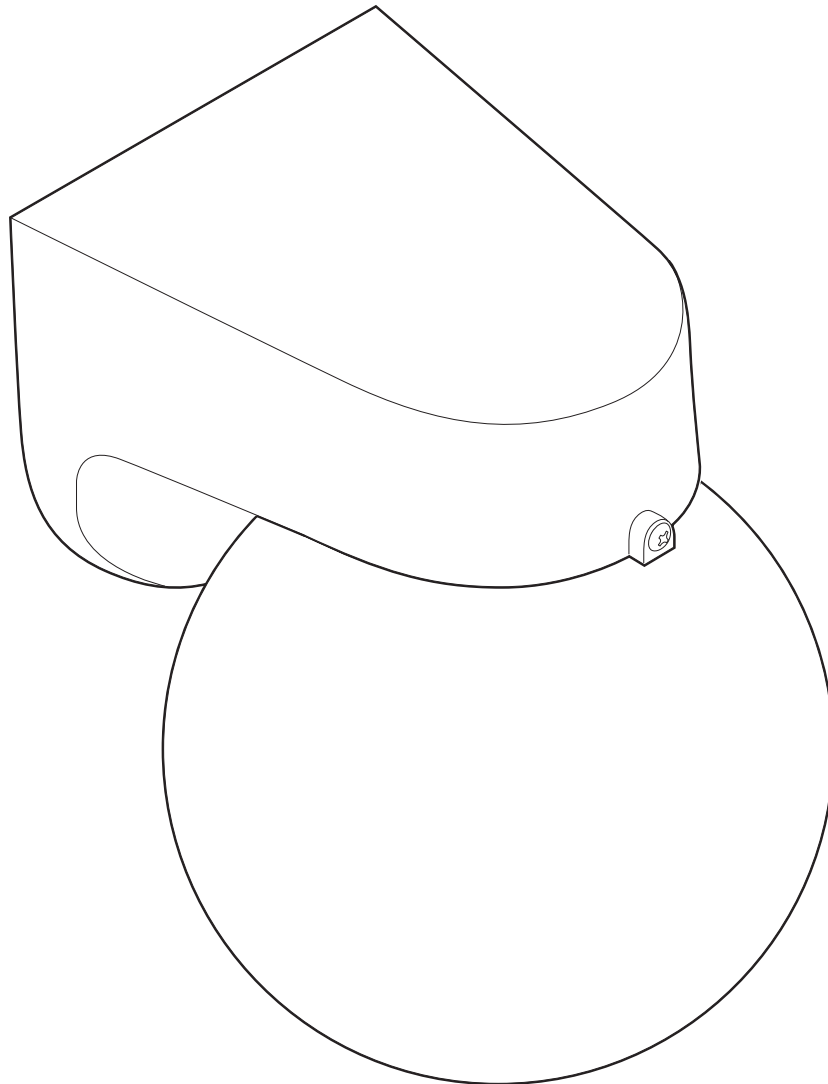
# GLOBE WALL LIGHT

MODEL #P1014B

Français p. 8

Español p. 15

Portfolio® is a registered trademark of LF, LLC. All Rights Reserved.



### ATTACH YOUR RECEIPT HERE

Serial Number \_\_\_\_\_ Purchase Date \_\_\_\_\_

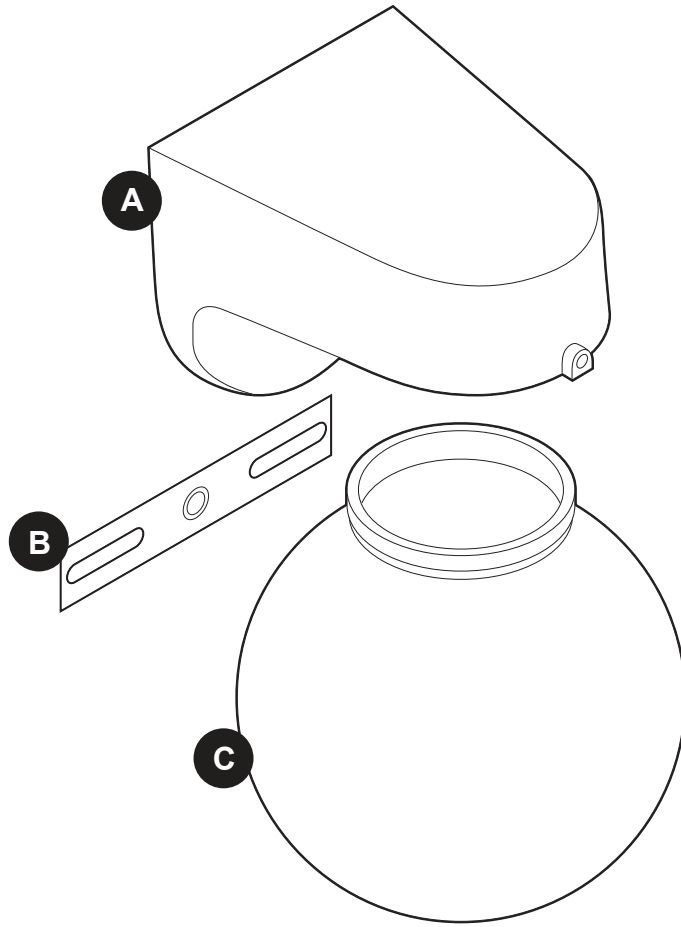


Questions, problems, missing parts? Before returning to your retailer, call our customer service department at 1-800-562-5625, 7 a.m. - 5 p.m., PST, Monday - Friday.

XXXXXX



**PACKAGE CONTENTS**



PART	DESCRIPTION	QUANTITY
A	Canopy	1
B	Mounting Bracket	1
C	Diffuser	1

**HARDWARE CONTENTS (shown actual size)**



Mounting Screw  
x1



1/2 in. Screw  
x2



3/4 in. Screw  
x1

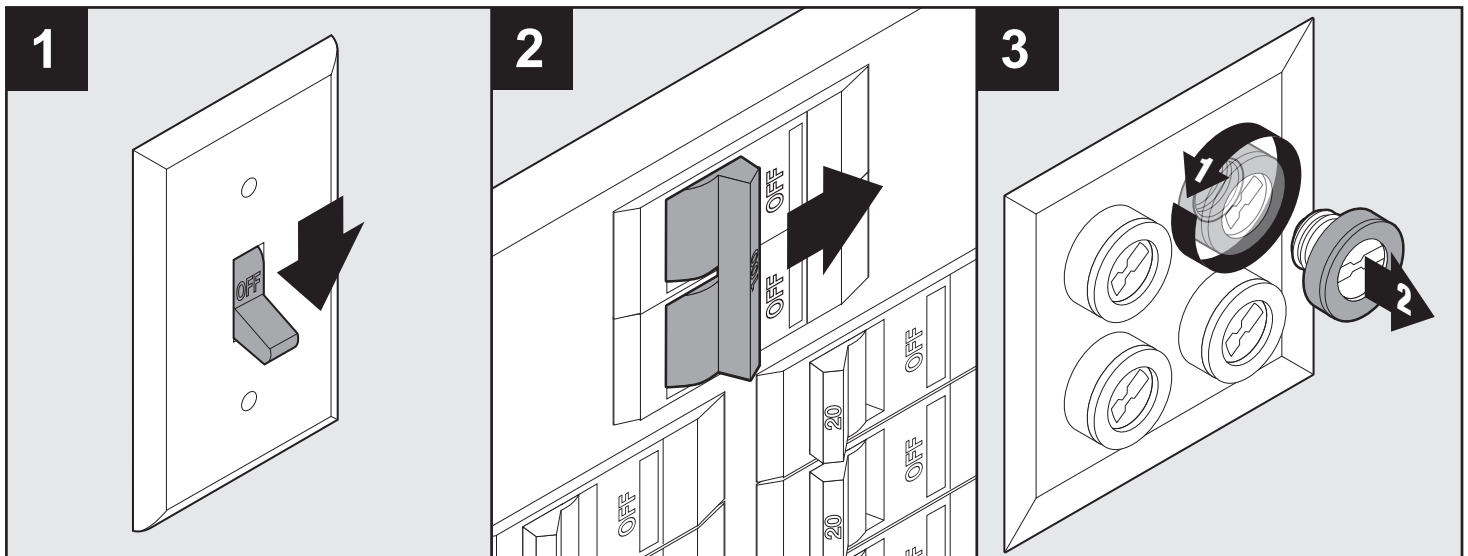
## SAFETY INFORMATION

Please read and understand this entire manual before attempting to assemble, operate or install the product.

This product must be installed in accordance with all applicable installation codes.

### WARNING

- Be sure power is off at main power panel/fuse box before installing or replacing fixture. This product must be installed in accordance with the applicable installation codes by a person familiar with the construction and operation of the product and the hazards involved.
- If you are not familiar with electrical wiring, it is recommended that you secure the services of a well-qualified electrician who can assure that this installation meets local, state, and national codes.



1. Place wall switch in OFF position. If fixture has built-in switch or chain pull, switch or pull chain so fixture is OFF.
2. Next, if the main fuse box has an ON/OFF switch, place main power switch in OFF position.
3. For screw-in type fuses, unscrew fuse or fuses that control the power to the fixture or room.

- Before installing this fixture, be sure to check with local ordinances regarding approved outdoor lighting. This fixture style may not be allowed in some areas.
- This fixture is for outdoor use only.
- This fixture should be mounted to a grounded junction box marked for use in wet locations.
- The electrical system and the method of connecting this unit to the system must be in accordance with local, state and national electric codes.
- This product is to be connected to an AC 120 volt, 60 Hz power source. Connecting to a different power source or wired incorrectly may create a hazard, damage the unit, and will void the warranty.
- This fixture is suitable for wet locations.
- **DO NOT** use around flammable/combustible material or liquids.
- When replacing the lamp (bulb), only use a type A medium base lamp (bulb) – 60 watt maximum. Never use a lamp (bulb) with a higher wattage than the stated maximum allowed on the fixture. Using a higher wattage lamp (bulb) may cause a fire hazard and/or damage the unit.

## SAFETY INFORMATION

---

### CAUTION

- Compact Fluorescent Lamps (CFLs) contain mercury. Manage in accordance with disposal laws.
- CFLs are not recommended for extreme cold weather.
- CFLs are not to be used with a dimmer.
- A CFL is fragile and may be hot. Always use safety precautions. Handle lamp by base. Safety glasses and gloves should be worn during installation.
- The lamp (bulb) and fixture can get hot during use. Turn off the power and allow the fixture to cool for at least 10 minutes prior to working on the unit.
- **DO NOT** attempt to open the product housing. There are no serviceable parts inside.

### PREPARATION

---

Before beginning assembly of product, make sure all parts are present. Compare parts with package contents list and hardware contents list. If any part is missing or damaged, do not attempt to assemble the product.

**Estimated Assembly Time:** 15 minutes

Tools Required for Assembly (not included): Flathead screwdriver, Phillips screwdriver, acrylic caulk.

Hardware Required for Assembly (not included): Wire connectors x 3.

## ASSEMBLY INSTRUCTIONS

1. Insert two 1/2 in. screws (BB) through bracket (B) and secure to outlet box (not included).

### Hardware Used

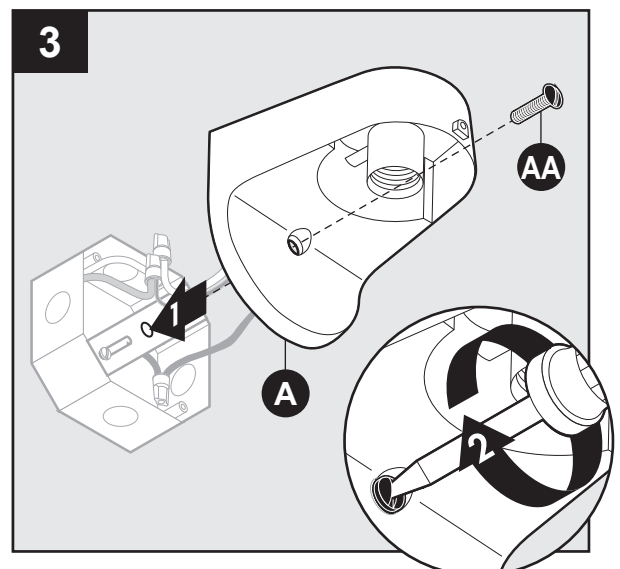
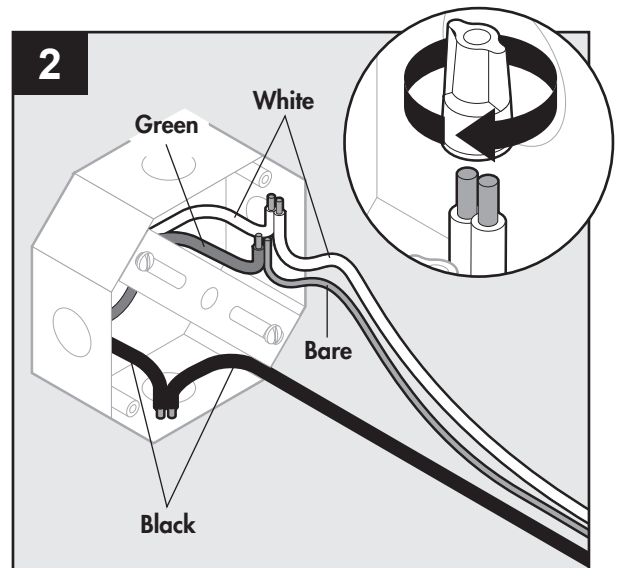
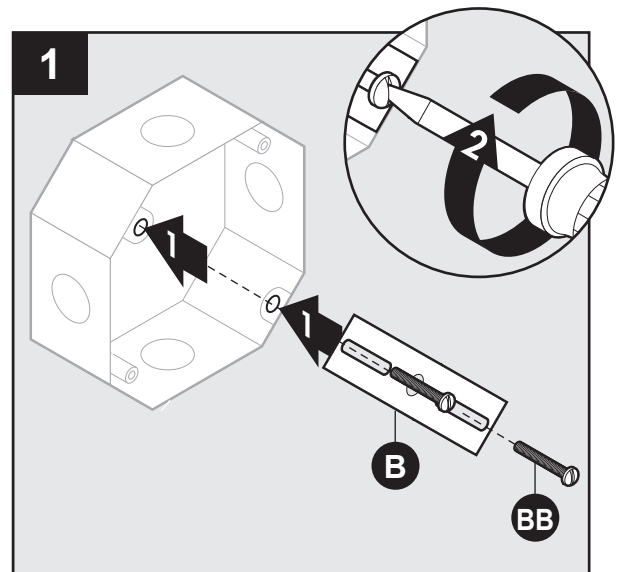
**BB** 1/2 in. Screw  x 2

2. Connect wires as shown – black to black, white to white, and bare wire to green using approved wire connectors (not provided). If the junction box does not have a ground wire, connect bare ground wire to the ground screw on junction box. **NEVER** connect ground wire to black or white power supply lines.

3. Position canopy (A) over mounting box and attach with one mounting screw (AA).

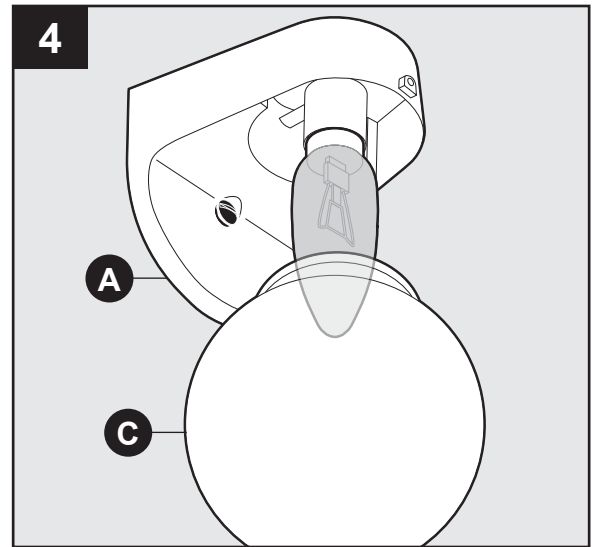
### Hardware Used

**AA** Mounting Screw  x 1



## ASSEMBLY INSTRUCTIONS

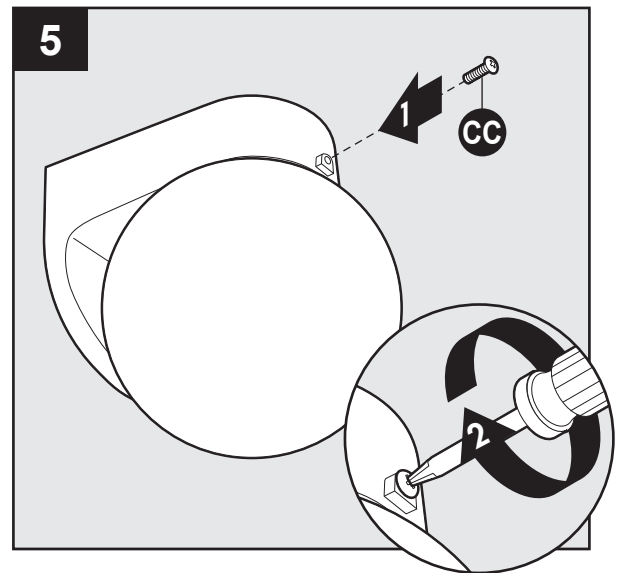
4. Screw 60-watt light bulb (not included) into socket. **DO NOT** use bulb with greater wattage than specified for this fixture. Position diffuser (C) in canopy (A).



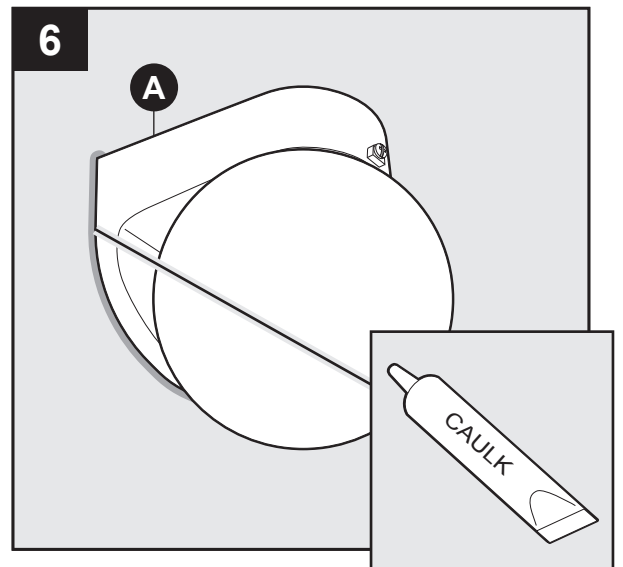
5. Insert one 3/4 in. screw (CC) to secure diffuser (C).

### Hardware Used

<b>CC</b>	3/4 in. Screw		x 1
-----------	---------------	---	-----



6. **IMPORTANT:** Use acrylic caulk (not included) to seal area between canopy (A) housing and mounting surface to provide a water-tight seal.



## CARE AND MAINTENANCE

---

- Clean only with mild soap and water. Avoid spraying with cleansers, insecticides, and pesticides. These will degrade luminaire.

## TROUBLESHOOTING

---

PROBLEM	POSSIBLE CAUSE	CORRECTIVE ACTION
Does not function at all.	1. Wall switch is off.  2. Circuit breaker is off.	1. Make sure wall switch (if applicable) is ON and that the wiring is correct.  2. Check that the circuit breaker, fuse and main circuit breaker or main power switch are ON.

## WARRANTY

---

**LIMITED LIFETIME WARRANTY** – This product is warranted to be free from defects in material and workmanship for life of product. If a defect occurs, call 1-800-562-5625 for instructions on how to have defective product repaired or replaced free of charge. **LIMITATIONS** – This warranty only covers the assembled lighting products and accessories and is not extended to other components, lamp bulb(s), or equipment used on the product. Warranty extends to original purchaser of product. Receipt or other approved proof of purchase required for warranty service. **NOT LIABLE FOR INCIDENTAL, INDIRECT, OR CONSEQUENTIAL DAMAGES.** Some states do not allow the exclusion or limitation of incidental or consequential damages, so the above limitation or exclusion may not apply to you. This warranty gives you specific legal rights, and you may also have other rights which vary from state to state. **NOT COVERED** – Product failure not relating to faulty material or workmanship, corrosion of brass components, reimbursement for installation or unauthorized service. **DISCLAIMER** – Ultraviolet (“UV”) from natural sunlight or any other UV source ultimately affects resin-based materials over time. Degradation of color or surface condition due to lengthy UV exposure is a natural condition and is not covered by this warranty.

Printed in the U.S.A.

Portfolio® is a registered trademark of LF, LLC. All rights reserved.

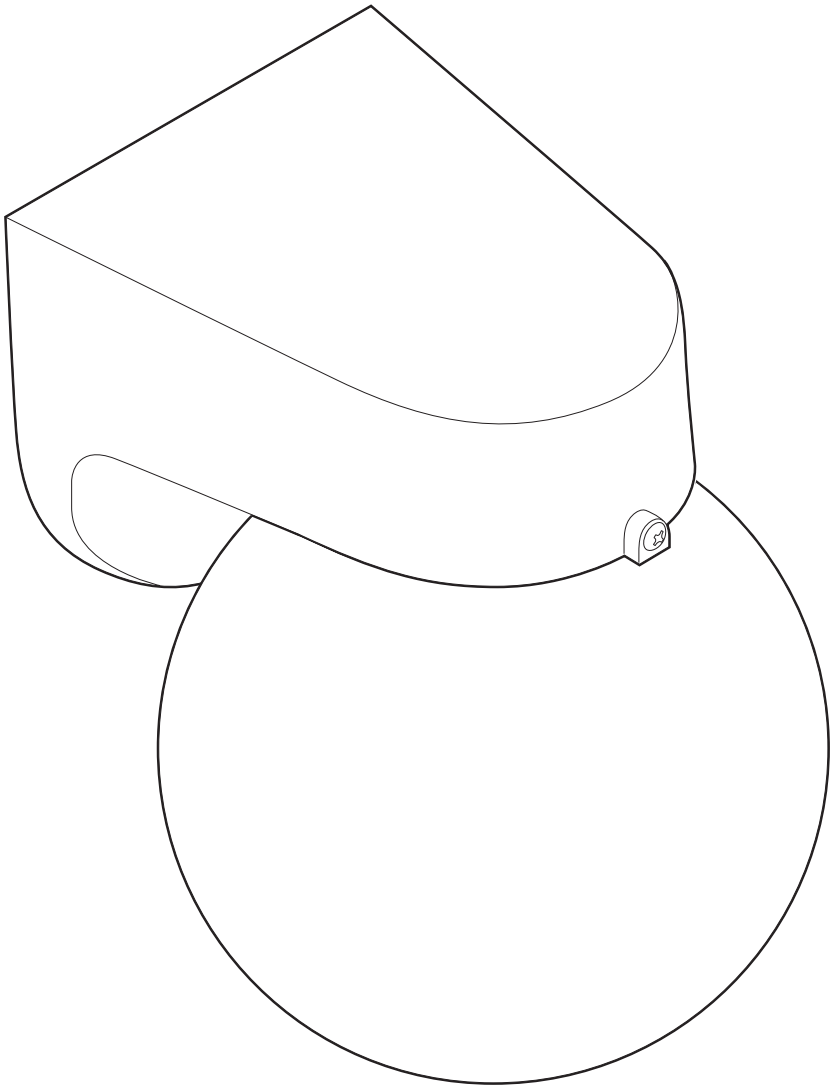


ARTICLE #0398496

# LUMINAIRE MURAL SPHÉRIQUE

MODÈLE #P1014B

Portfolio® est une marque de commerce déposée de LF, LLC. Tous droits réservés.



### JOIGNEZ VOTRE REÇU ICI

Numéro de série \_\_\_\_\_ Date d'achat \_\_\_\_\_

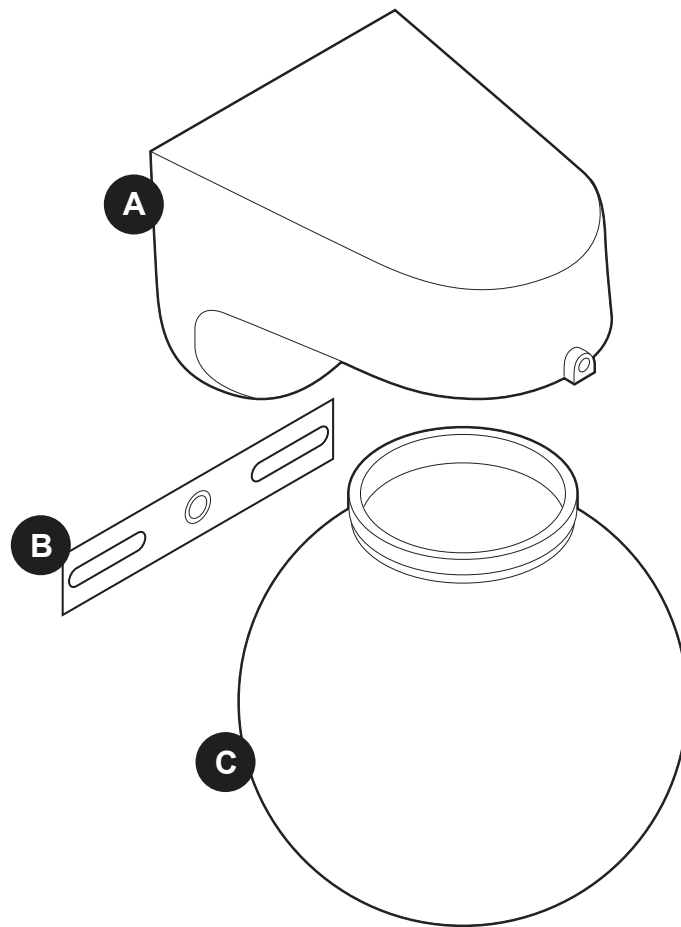


Des questions, des problèmes, des pièces manquantes? Avant de retourner l'article au détaillant, appelez notre service à la clientèle au 1 800 562-5625, entre 7 h et 17 h (HNP), du lundi au vendredi.





## CONTENU DE L'EMBALLAGE



PIÈCE	DESCRIPTION	QUANTITÉ
A	Couvercle	1
B	Support de fixation	1
C	Diffuseur	1

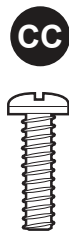
### QUINCAILLERIE INCLUSE (grandeur réelle)



Vis de montage  
x1



Vis de 1/2 po  
x2



Vis de 3/4 po  
x1

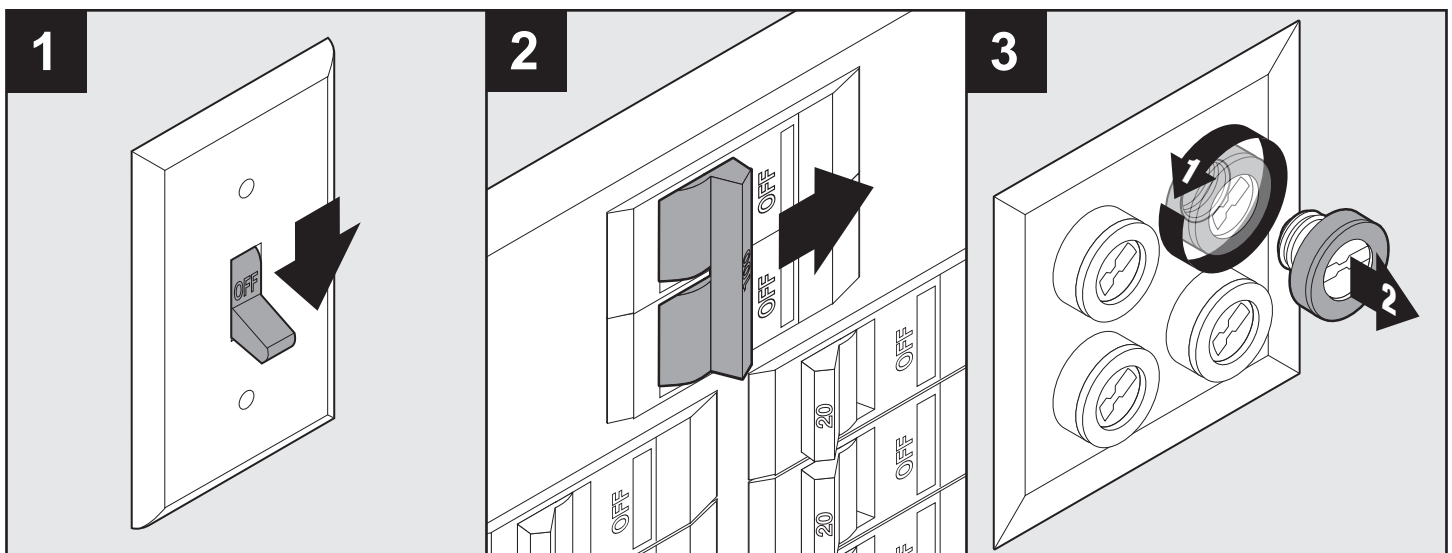
## **! CONSIGNES DE SÉCURITÉ**

Assurez-vous de lire et de comprendre l'intégralité du présent manuel avant de tenter d'assembler, d'installer ou d'utiliser l'article.

Ce produit doit être installé conformément aux codes d'installation applicables.

### **! AVERTISSEMENT**

- Assurez-vous de couper la source d'alimentation principale à partir du panneau ou de la boîte à fusibles avant d'installer ou de remplacer le luminaire. Ce produit doit être installé conformément aux règlements d'installation en vigueur, par une personne qui connaît bien la conception et l'utilisation de ce produit ainsi que les risques qui y sont associés.
- Si vous n'êtes pas certain de la marche à suivre pour l'installation, nous vous recommandons de faire appel aux services d'un électricien qualifié qui s'assurera que l'installation est conforme aux codes municipaux, provinciaux et nationaux.



1. Placez l'interrupteur mural en position d'arrêt. Si le luminaire est doté d'un interrupteur intégré ou d'une chaîne, placez-le en position d'arrêt.
2. Ensuite, si le panneau central de fusibles est doté d'un interrupteur marche/arrêt, placez l'interrupteur principal en position d'arrêt.
3. Dévissez les fusibles à culot qui alimentent le luminaire ou la pièce.

- Avant d'installer ce luminaire, assurez-vous de vérifier la réglementation locale concernant l'éclairage extérieur. Ce type de luminaire pourrait ne pas être permis dans certaines régions.
- Ce luminaire est conçu pour une utilisation à l'extérieur seulement.
- Ce luminaire doit être fixé à une boîte de jonction mise à la terre désignée pour une utilisation dans les endroits mouillés.
- Le système électrique et la méthode utilisée pour y raccorder le luminaire doivent être conformes aux codes de l'électricité municipaux, provinciaux et nationaux.
- Ce produit doit être branché sur une source d'alimentation c.a. de 120 volts et 60 hertz. Brancher le produit sur une source d'alimentation différente ou en utilisant un câblage inadéquat peut l'endommager ou être source de danger; ce qui annulerait la garantie.
- Ce luminaire convient aux endroits humides.



## CONSIGNES DE SÉCURITÉ

---

- Ne l'utilisez **PAS** près de matières combustibles ou de liquides inflammables.
- Lorsque vous remplacez l'ampoule, utilisez seulement des ampoules de type A à culot moyen d'un maximum de 75 watts. N'utilisez jamais d'ampoules dont la puissance dépasse la puissance nominale indiquée sur le luminaire. L'utilisation d'une ampoule plus puissante risquerait de provoquer un incendie et d'endommager le luminaire.

### MISE EN GARDE

- Les ampoules fluocompactes contiennent du mercure. Veuillez les jeter conformément à la réglementation en vigueur.
- L'utilisation d'ampoules fluocompactes n'est pas recommandée lors de froids extrêmes.
- Les ampoules fluocompactes ne doivent pas être utilisées avec un gradateur.
- Une ampoule fluocompacte est fragile et peut être chaude. Suivez toujours les mesures de sécurité. Manipulez la lampe par la base. Portez toujours des lunettes de sécurité et des gants pendant l'installation.
- L'ampoule et le luminaire peuvent devenir chauds pendant l'utilisation. Avant de travailler sur le luminaire, coupez l'alimentation et laissez-le refroidir pendant au moins 10 minutes.
- Ne tentez **PAS** d'ouvrir le boîtier du luminaire. Il ne contient aucune pièce réparable.

### PRÉPARATION

---

Avant de commencer l'assemblage du produit, assurez-vous d'avoir toutes les pièces. Comparez le contenu de l'emballage avec la liste des pièces et celle de la quincaillerie. S'il y a des pièces manquantes ou endommagées, ne tentez pas d'assembler le produit.

**Temps d'assemblage approximatif : 15 minutes**

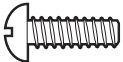
Outils nécessaires pour l'assemblage (non inclus) : tournevis à tête plate, tournevis cruciforme calfeutrant à base d'acrylique

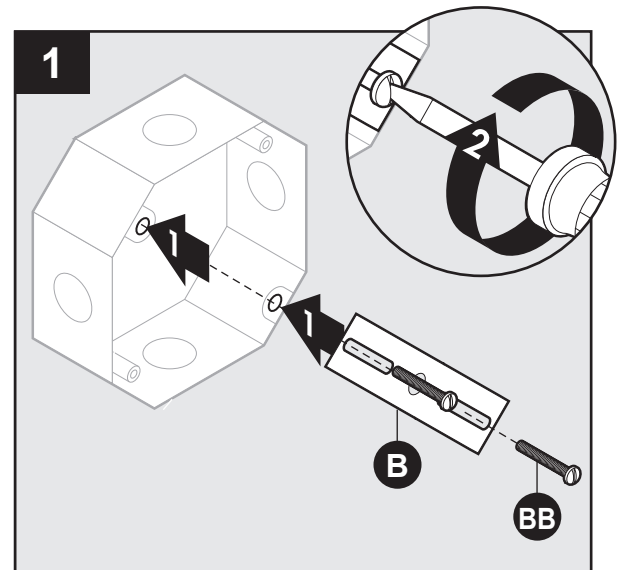
Quincaillerie nécessaire pour l'assemblage (non incluse) : capuchons de connexion x3

## INSTRUCTIONS POUR L'ASSEMBLAGE

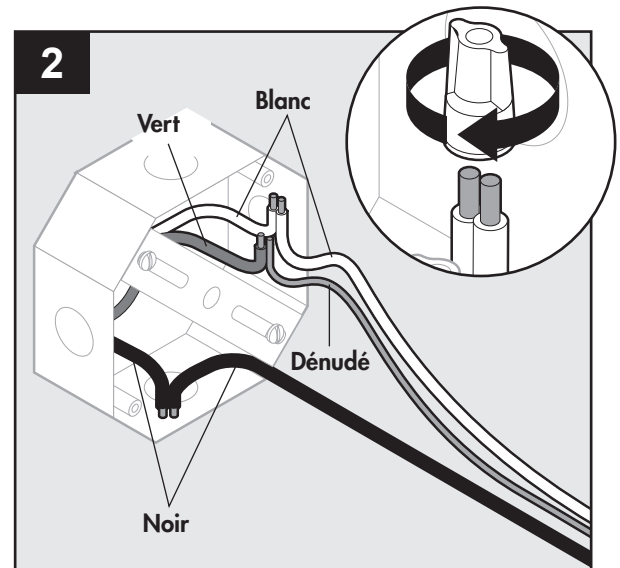
1. Insérez deux vis de 1/2 po (BB) à travers le support (B) et fixez-les à la boîte de sortie (non incluse).

### Quincaillerie utilisée

**BB** Vis de 1/2 po  x 2



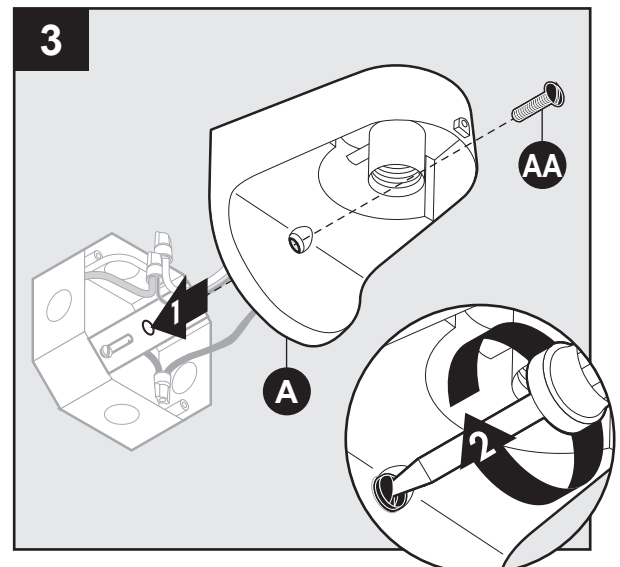
2. Branchez les fils tel qu'il est indiqué – le fil noir avec le fil noir, le fil blanc avec le fil blanc et le fil dénudé avec le fil vert – en utilisant des capuchons de connexion approuvés (non inclus). Si la boîte de jonction (non incluse) n'est pas munie d'un fil de mise à la terre, raccordez le fil de mise à la terre dénudé à la vis de mise à la terre de la boîte de jonction. Ne raccordez **JAMAIS** le fil de mise à la terre aux conduites d'alimentation blanches ou noires.



3. Placez le couvercle (A) sur la boîte de montage et fixez-le à l'aide d'une vis de montage (AA).

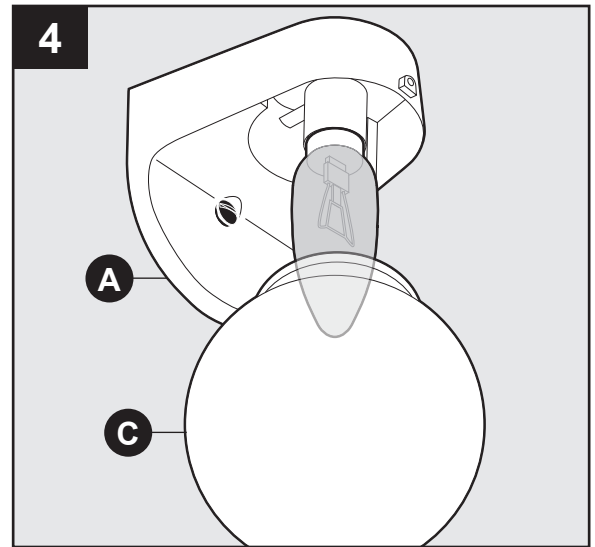
### Quincaillerie utilisée

**AA** Vis de montage  x 1



## INSTRUCTIONS POUR L'ASSEMBLAGE

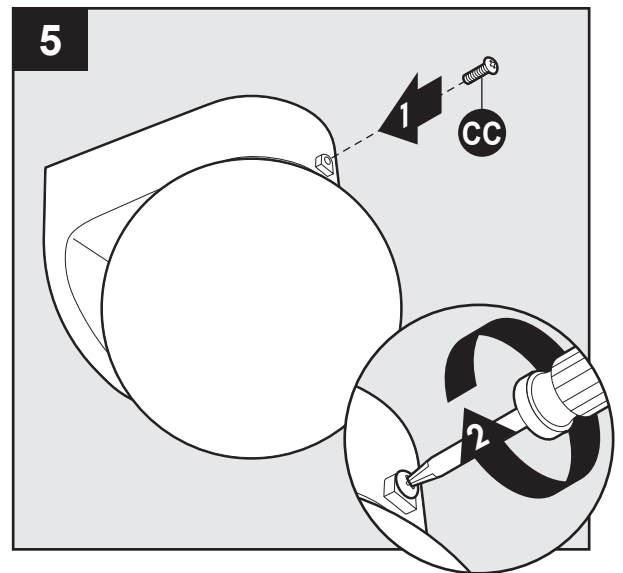
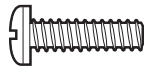
4. Vissez une ampoule de 60 W (non incluse) dans la douille. N'utilisez PAS d'ampoules dont la puissance dépasse la puissance nominale indiquée sur ce luminaire. Placez le diffuseur (C) dans le couvercle (A).



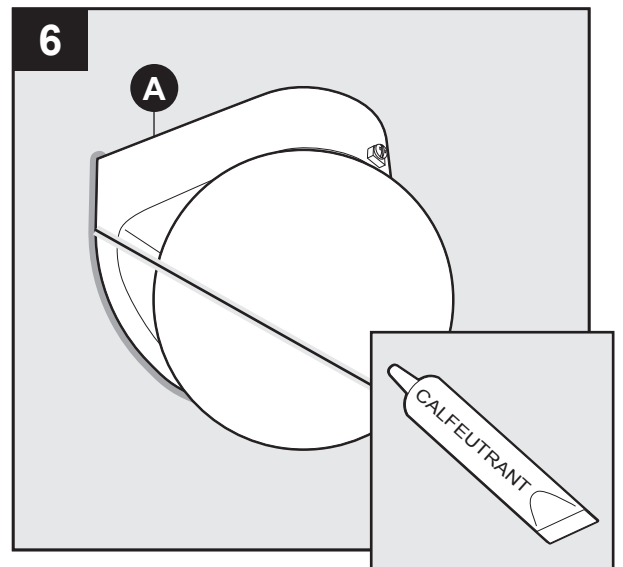
5. Insérez une vis de 3/4 po (CC) de façon à fixer le diffuseur (C).

### Quincaillerie utilisée

**CC** Vis de 3/4 po x 1



6. **IMPORTANT** : Scellez la zone située entre le boîtier du couvercle (A) et la surface de montage à l'aide de calfeutrant à base d'acrylique (non inclus), de façon à obtenir un joint étanche.



## ENTRETIEN

---

- Nettoyez uniquement avec un savon doux et de l'eau. Évitez de pulvériser des nettoyeurs, des insecticides et des pesticides. Cela endommagera le luminaire.

## DÉPANNAGE

---

PROBLÈME	CAUSE POSSIBLE	MESURE CORRECTIVE
L'article ne fonctionne pas du tout.	<ol style="list-style-type: none"><li>1. L'interrupteur mural est en position d'arrêt.</li><li>2. Le disjoncteur est en position d'arrêt.</li></ol>	<ol style="list-style-type: none"><li>1. Assurez-vous que l'interrupteur mural (s'il y a lieu) est en position de marche et que le câblage est adéquat.</li><li>2. Vérifiez que le panneau principal de disjoncteurs ou de fusibles est en position de MARCHE et que l'interrupteur principal est aussi en position de MARCHE.</li></ol>

## GARANTIE

---

**GARANTIE À VIE LIMITÉE** – Ce produit est garanti contre les défauts de matériaux et de fabrication pendant sa durée de vie. Si vous constatez un défaut, composez le 1 800 562-5625 pour obtenir des instructions relativement au remplacement et à la réparation sans frais du produit. **LIMITATIONS** – La présente garantie couvre uniquement les produits et les accessoires d'éclairage assemblés et ne s'applique pas aux autres composants, ampoules ou équipements utilisés avec le produit. La garantie n'est offerte qu'à l'acheteur initial du produit. Un reçu ou toute autre preuve d'achat valide doit être présenté avec toute réclamation au titre de la garantie. **AUCUNE RESPONSABILITÉ EN CAS DE DOMMAGES ACCESSOIRES OU CONSÉCUTIFS.** Certains États ou certaines provinces ne permettent pas l'exclusion ou la limitation des dommages accessoires ou consécutifs, de sorte que les exclusions ou limitations mentionnées ci-dessus peuvent ne pas s'appliquer à vous. Cette garantie vous confère des droits précis. Il est possible que vous disposiez également d'autres droits, qui varient d'un État ou d'une province à l'autre. **RESTRICTIONS** – Une défaillance du produit non liée à un défaut de matériaux ou de fabrication, la corrosion de composants en laiton, le remboursement de frais d'installation ou d'entretien non autorisé. **CLAUSE DE NON-RESPONSABILITÉ** – Au fil du temps, les rayons ultraviolets (UV) de source naturelle ou artificielle ont une incidence sur les matériaux à base de résine. La dégradation de la couleur ou de la surface due à une longue exposition aux rayons UV est une situation naturelle et n'est pas couverte par la garantie.

Imprimé aux États-Unis

Portfolio® est une marque de commerce déposée de LF, LLC. Tous droits réservés.

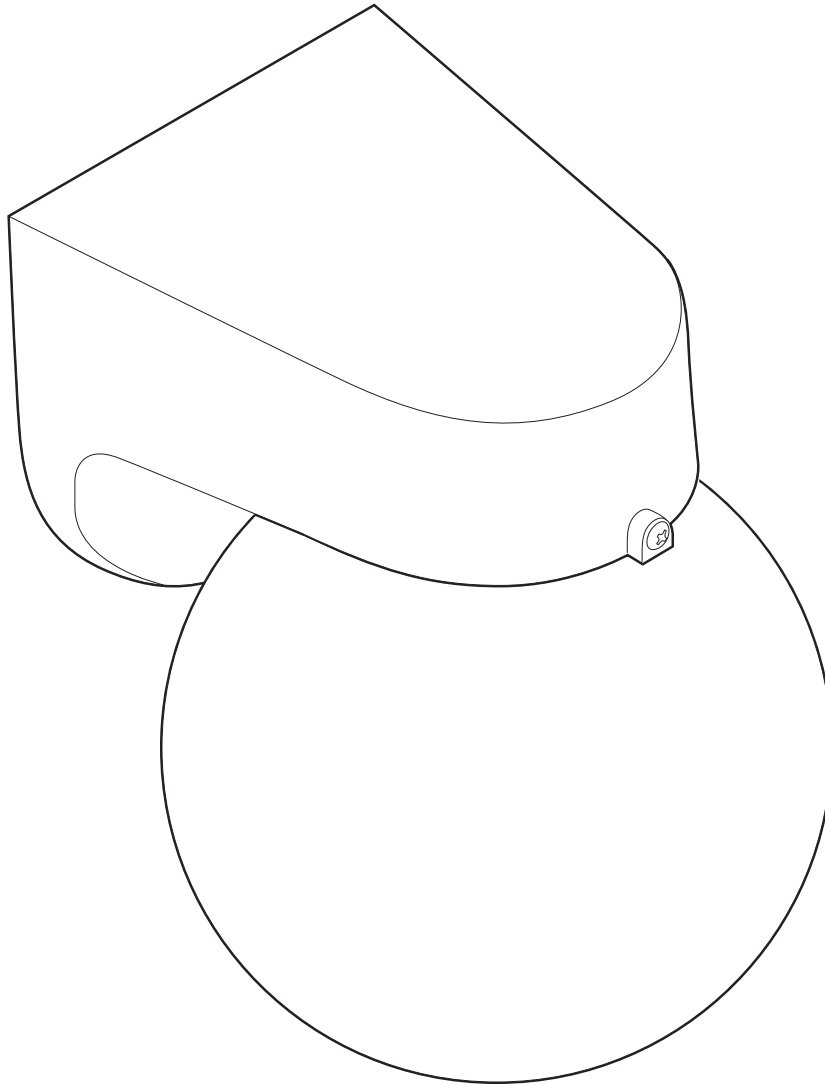


ARTÍCULO #0398496

# LÁMPARA PARA PARED REDONDA

MODELO #P1014B

Portfolio® es una marca registrada de LF, LLC. Todos los derechos reservados.



### ADJUNTE SU RECIBO AQUÍ

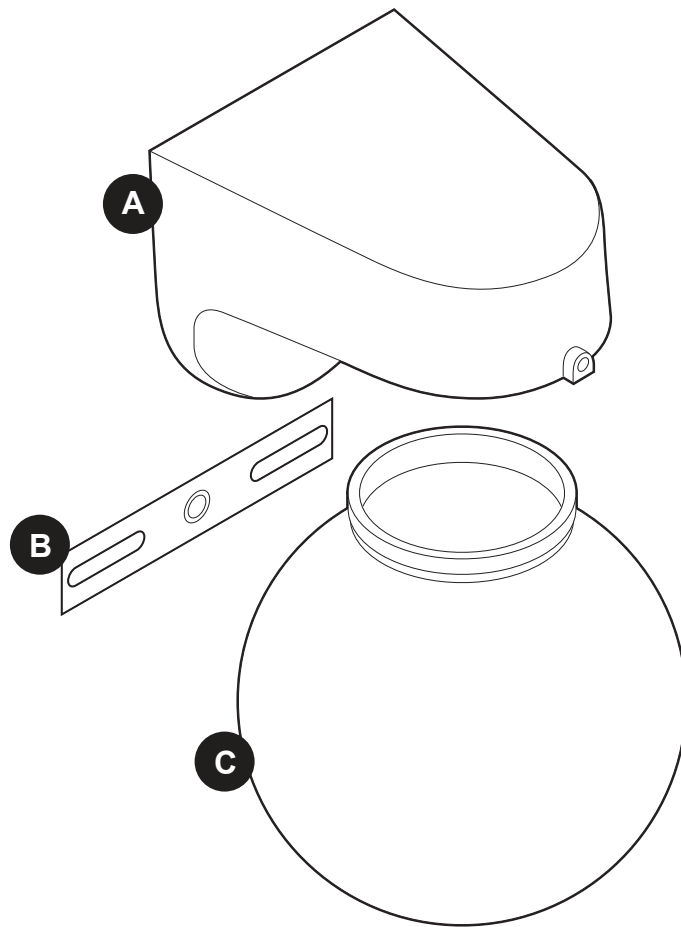
Número de serie \_\_\_\_\_ Fecha de compra \_\_\_\_\_



¿Preguntas, problemas, piezas faltantes? Antes de volver a la tienda, llame a nuestro Departamento de Servicio al Cliente al 1-800-562-5625, de lunes a viernes de 7 a.m. a 7 p.m., hora estándar del Pacífico.



## CONTENIDO DEL PAQUETE



PIEZA	DESCRIPCIÓN	CANTIDAD
A	Cubierta	1
B	Soporte de montaje	1
C	Difusor	1

### ADITAMENTOS (se muestran en tamaño real)



Tornillo de montaje  
x1



Tornillo de 1/2  
pulg  
x2



Tornillo de 3/4  
pulg  
x1



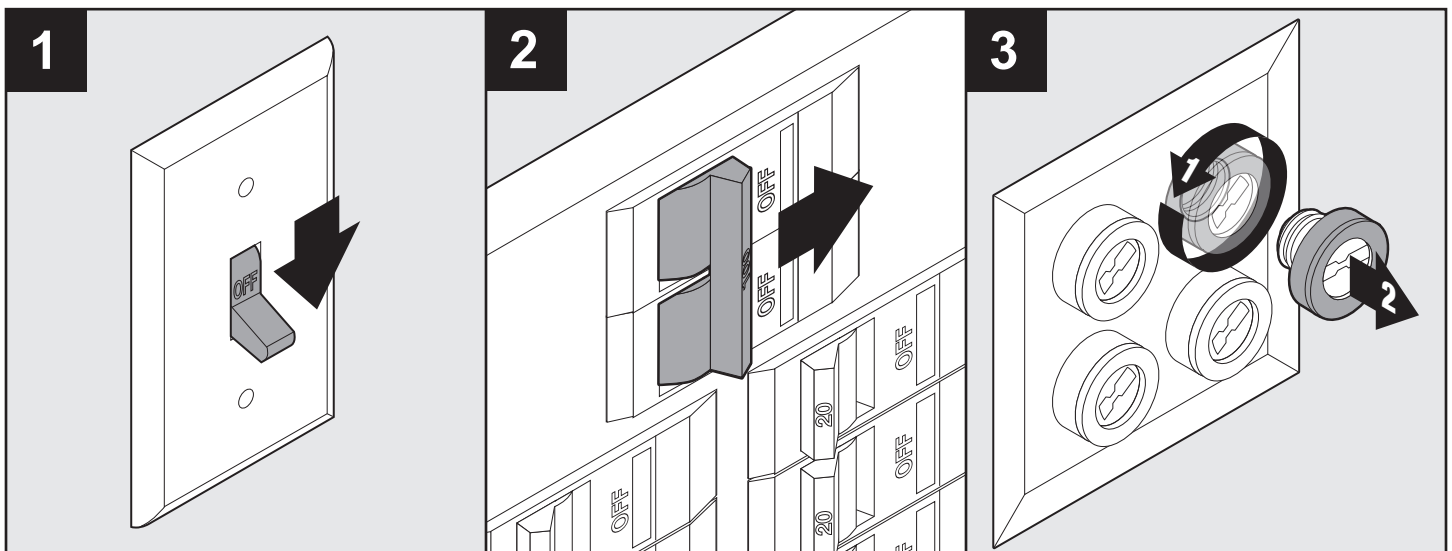
## **!** INFORMACIÓN DE SEGURIDAD

Lea y comprenda completamente este manual antes de intentar ensamblar, usar o instalar el producto.

Este producto se debe instalar de acuerdo con todos los códigos de instalación aplicables.

### **!** ADVERTENCIA

- Asegúrese de desconectar el suministro eléctrico del panel de suministro eléctrico/caja de fusibles antes de instalar o reemplazar el ensamble. Este producto se debe instalar de acuerdo con los códigos de instalación aplicables por una persona familiarizada con la fabricación y el funcionamiento del producto y los peligros involucrados.
- Si no está familiarizado con el cableado eléctrico, se recomienda que se asegure de contar con los servicios de un electricista bien calificado que garantice que esta instalación cumple con los códigos locales, estatales y nacionales.



1. Coloque el interruptor de la pared en la posición OFF (apagado). Si el ensamble cuenta con un interruptor integrado o cadena de tiro, presione el interruptor o jale de la cadena para apagar el ensamble.
2. Luego, si la caja de fusibles cuenta con un interruptor ON/OFF (encendido/apagado), coloque el interruptor de alimentación principal en la posición OFF.
3. En el caso de fusibles enroscables, desenrosque los fusibles que controlan la alimentación del ensamble o la habitación.

- Antes de instalar este ensamble, asegúrese de verificar las ordenanzas locales para la aprobación de iluminación para exteriores. Es posible que el estilo de este ensamble no esté permitido en algunas áreas.
- Este ensamble es para uso en exteriores solamente.
- Este ensamble debe colocarse a una caja de unión a tierra marcada para utilizarse en lugares húmedas.
- El sistema eléctrico y el método para conectar esta unidad al sistema deben cumplir los códigos eléctricos locales, estatales y nacionales.

## INFORMACIÓN DE SEGURIDAD

---

- Este producto se debe conectar a una fuente de alimentación de 120 voltios CA y 60 Hz. Conectarlo a una fuente de alimentación distinta o realizar un cableado incorrecto puede crear riesgo de dañar la unidad y anulará la garantía.
- Este ensamble está diseñado para lugares húmedos.
- **NO** utilice alrededor de material o líquidos inflamables/combustibles.
- Cuando reemplace la lámpara (bombilla), use solamente una lámpara (bombilla) de base media tipo A, de 75 vatios como máximo. Nunca use una lámpara (bombilla) con un vataje superior al máximo permitido que se especifica en la lámpara. Si usa una lámpara (bombilla) de mayor vataje puede provocar un riesgo de incendio o de daño a la unidad.

### PRECAUCIÓN

- Las bombillas fluorescentes compactas (CFL, por su sigla en inglés) contienen mercurio. Manéjela de acuerdo con las leyes de desechos.
- Las bombillas CFL no se recomiendan para condiciones climáticas extremas de frío.
- Las bombillas CFL no deben usarse con un regulador.
- Las bombillas CFL son frágiles y pueden calentarse. Siempre tome precauciones de seguridad. Manipule la lámpara desde la base. Debe usar gafas y guantes de seguridad durante la instalación.
- La lámpara (bombilla) y el ensamble pueden calentarse durante su uso. Desconecte la alimentación y deje que el ensamble se enfríe durante al menos 10 minutos antes de trabajar en la unidad.
- **NO** intente abrir la carcasa del producto. No hay piezas que requieran mantenimiento en el interior.

### PREPARACIÓN

---

Antes de comenzar a ensamblar el producto, asegúrese de tener todas las piezas. Compare las piezas con la lista del contenido del paquete y la lista de aditamentos. No intente ensamblar el producto si falta alguna pieza o si estas están dañadas.

**Tiempo estimado de ensamblaje:** 15 minutos

Herramientas necesarias para el ensamblaje (no se incluyen): Destornillador de cabeza plana, destornillador Phillips, masilla de calafateo de acrílico.

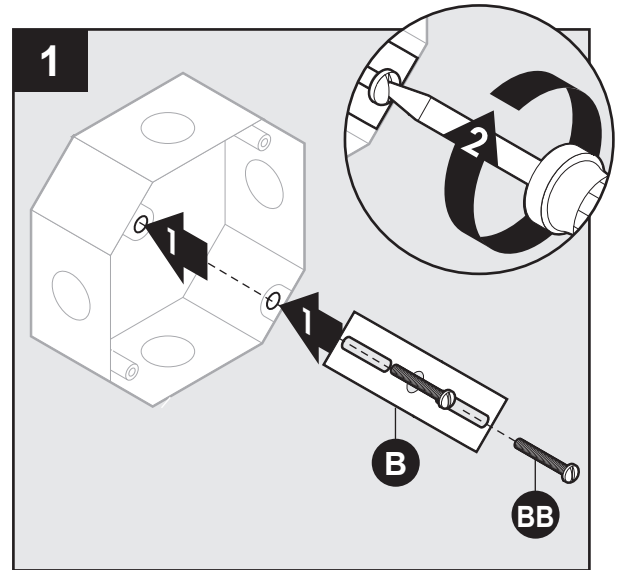
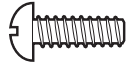
Aditamentos requeridos para el ensamble (no se incluyen): Conectores de cables x 3.

# INSTRUCCIONES DE ENSAMBLAJE

1. Coloque dos tornillos de 1/2 pulg (BB) en la abrazadera de montaje (B) y fíjelos a la caja de salida (no se incluye).

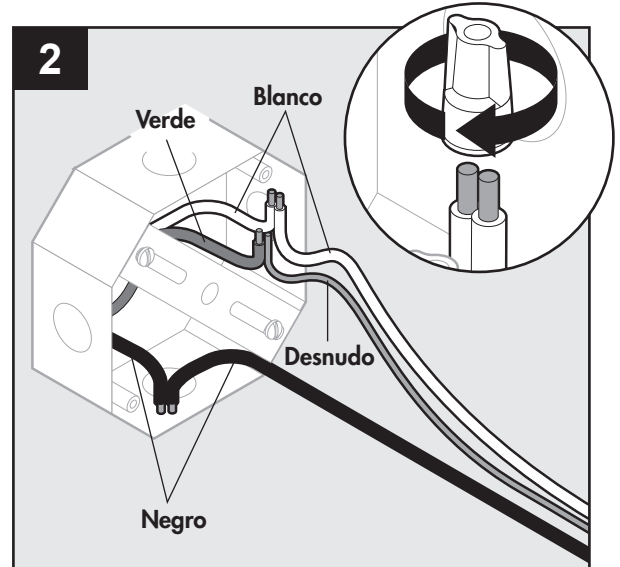
## Aditamentos utilizados

**BB** Tornillo de 1/2 pulg x 2



4. Conecte los conductores como se muestra: negro con negro, blanco con blanco y el conductor desnudo con el verde usando los conectores de cable aprobados (no se incluyen). Si la caja de unión (no se incluye) no cuenta con un conductor verde, conecte el conductor de puesta a tierra desnudo al tornillo de puesta a tierra en la caja de unión.

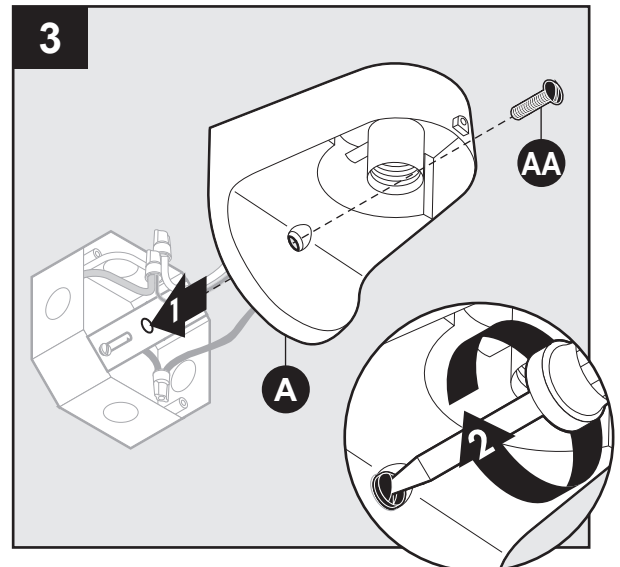
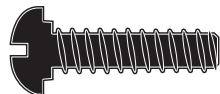
**NUNCA** conecte el cable de puesta a tierra a las líneas de suministro de electricidad de color negro o blanco.



3. Coloque la cubierta (A) sobre la caja de montaje y fíjela con un tornillo de montaje (AA).

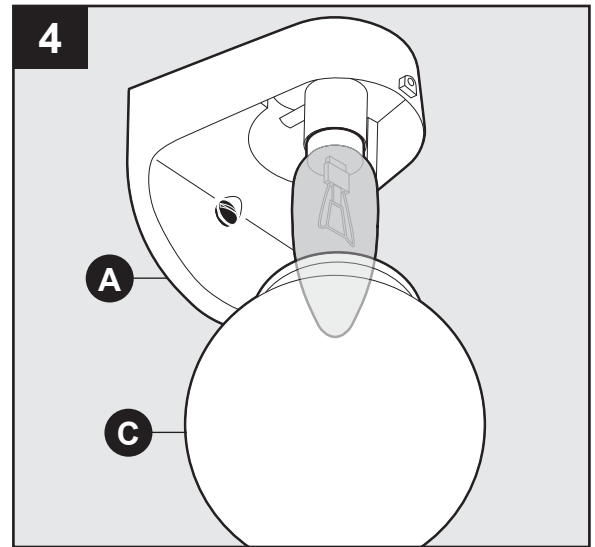
## Aditamentos utilizados

**AA** Tornillo de montaje x 1



## INSTRUCCIONES DE ENSAMBLAJE

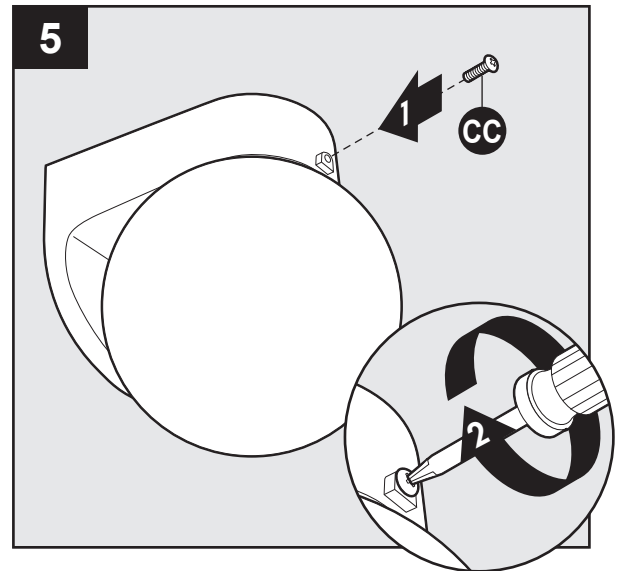
4. Enrosque una bombilla de 60 vatios (no se incluye) en el portalámpara. NO use la bombilla con un vataje superior al especificado para esta lámpara. Coloque el difusor (C) en la cubierta (A).



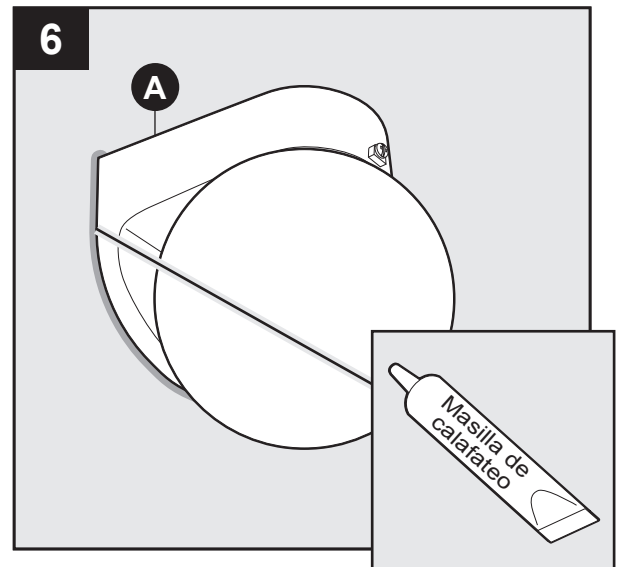
5. Coloque un tornillo de 3/4 pulg (CC) para fijar el difusor (C).

### Aditamentos utilizados

<b>CC</b>	Tornillo de 3/4 pulg		x 1
-----------	----------------------	--	-----



6. **IMPORTANTE:** Use una masilla de calafateo de acrílico (no se incluye) para sellar el área entre la carcasa de la cubierta (A) y la superficie de montaje para brindar un sellado impermeable.



## CUIDADO Y MANTENIMIENTO

---

- Limpie únicamente con agua y jabón suave. Evite rociar con limpiadores, insecticidas y pesticidas. Estos degradarán la luminaria.

## GUÍA DE SOLUCIONAR PROBLEMAS

---

PROBLEMA	CAUSA POSIBLE	ACCIÓN CORRECTIVA
No funciona.	<ol style="list-style-type: none"><li>1. El interruptor de pared está apagado.</li><li>2. El interruptor de circuito está apagado.</li></ol>	<ol style="list-style-type: none"><li>1. Asegúrese de que el interruptor de pared (si corresponde) esté en la posición ON (encendido) y que el cableado esté correcto.</li><li>2. Verifique que el interruptor de circuito, los fusibles y el interruptor de circuito principal o el interruptor de alimentación principal estén en la posición ON.</li></ol>

## GARANTÍA

---

**GARANTÍA LIMITADA DE POR VIDA:** este producto está garantizado contra defectos de fabricación en materiales y mano de obra durante toda su vida útil. Si presenta defectos, llame al 1-800-562-5625 para obtener instrucciones sobre cómo solicitar la reparación o reemplazo del producto, sin cargo.

**LIMITACIONES:** esta garantía cubre solamente los productos de iluminación ensamblados y los accesorios, no se extiende a otros componentes, bombillas o equipos que se usen en el producto. La garantía se extiende al comprador original del producto. Se requiere el recibo u otro comprobante de compra aprobado para obtener el servicio de garantía. **NO SE HACE RESPONSABLE POR DAÑOS ACCIDENTALES NI RESULTANTES.** Algunos estados no permiten la exclusión o limitación de los daños accidentales o resultantes, de modo que la exclusión o limitación anterior pueden no aplicarse en su caso. Esta garantía le otorga derechos legales específicos, pero podría tener también otros derechos que varían según el estado. **NO CUBRE:** fallas del producto que no estén relacionadas a material o mano de defectuoso, corrosión de componentes de latón, reembolso por la instalación o la reparación no autorizada. **EXENCIÓN:** los rayos ultravioletas ("UV") provenientes de la luz solar natural u otra fuente UV pueden afectar los materiales elaborados a partir de resina con el tiempo. La degradación del color o la condición de la superficie debido a la exposición prolongada a UV es una condición natural y no está cubierta por esta garantía.

Impreso en EE.UU.

Portfolio® es una marca registrada de LF, LLC. Todos los derechos reservados.