



allen + roth® is a registered trademark of LF, LLC. All Rights Reserved.

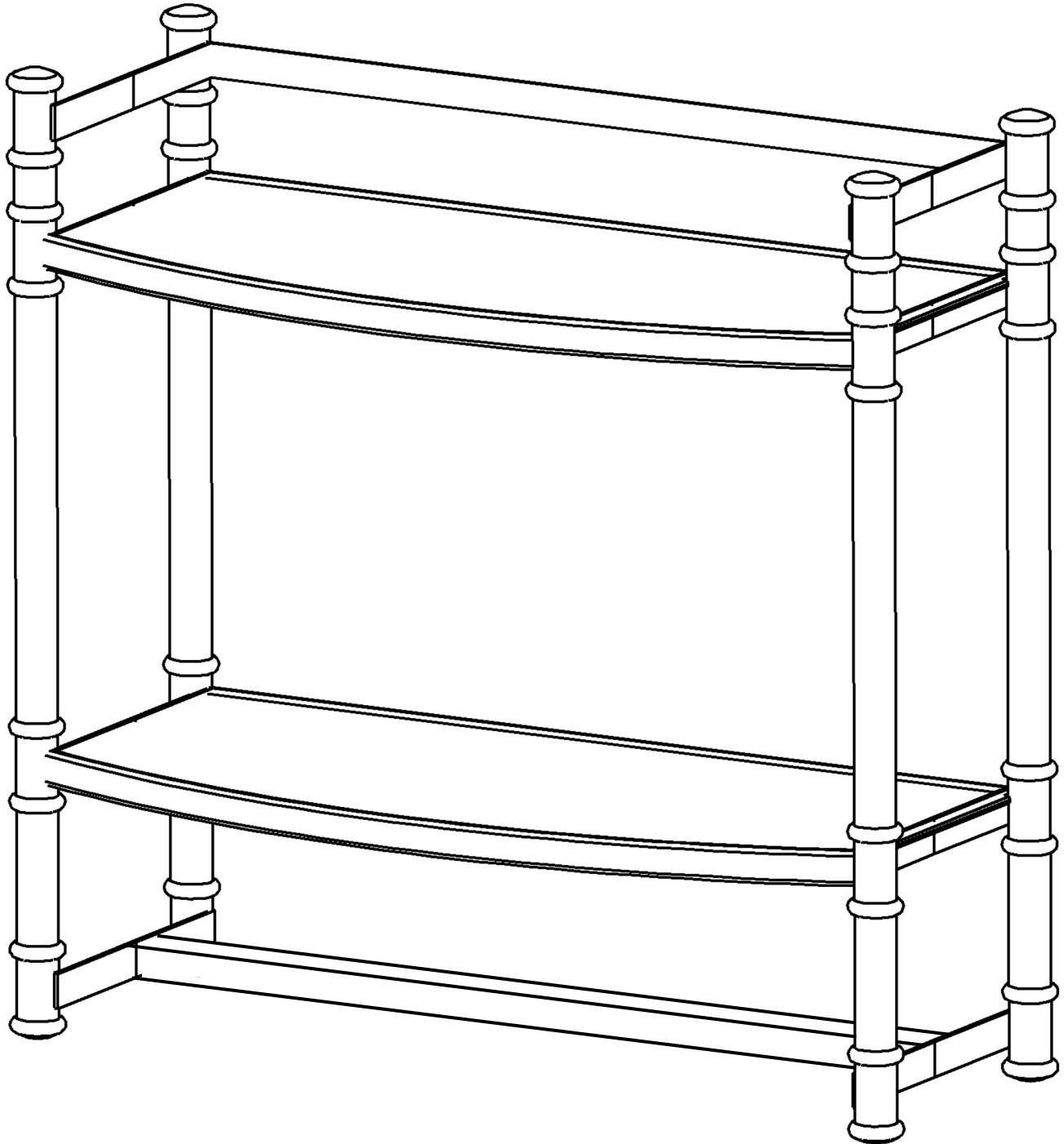
ITEM #0045177

GLASS & CHROME WALL SHELF

MODEL #9012SSMV

Français p. 9

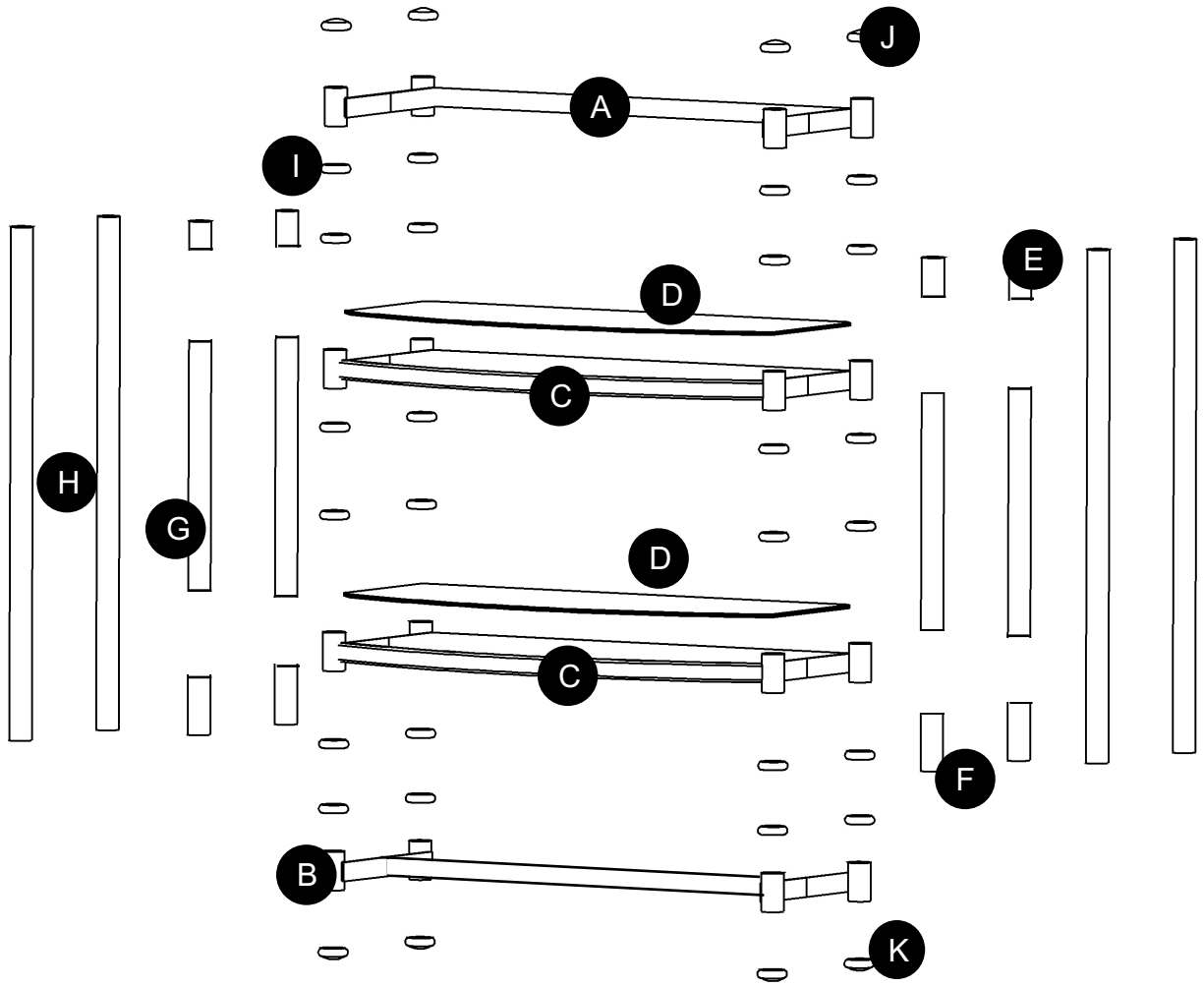
Español p. 17



Questions, problems, missing parts? Before returning to your retailer, call our customer service department at 1-866-439-9800, 8 a.m. - 8p.m. EST, Monday - Friday.

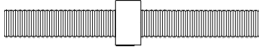
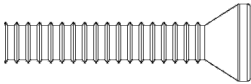
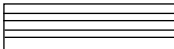
IS9112-I4

PACKAGE CONTENTS



Part	Description	Quantity
A	Top Piece	1
B	Bottom Piece	1
C	Tubular Shelves	2
D	Glass Shelves	2
E	Short Tubes	4
F	Medium Tubes	4
G	Long Tubes	4
H	Thin Interior Tubes	4
I	Chrome Collars	24
J	Top Caps	4
K	Bottom Caps	4

HARDWARE CONTENTS

Part	Description	Quantity	Picture (Shown to size)
AA	Threaded Inserts	4	
BB	Large Screws	4	
CC	Rubber Collars	8	

WARNING AND CAUTIONS

Before cutting, drilling or hammering into any wall surface, verify the location of electrical, plumbing and gas lines. Cutting any of these may cause serious injury. If needed, contact your electrician, plumber or service person.

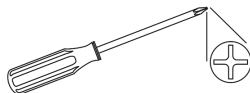
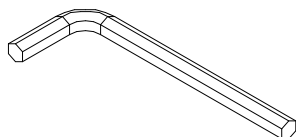
PREPARATION

Before beginning assembly of the product, make sure all parts are present. Compare parts with package contents list and diagram above. If any part is missing or damaged, do not attempt to assemble or install the product. Contact customer service for replacement parts.

Estimated Assembly Time: 20 minutes (*We recommend two people for assembly*)

Tools Required for Assembly (included) : Hex Wrench

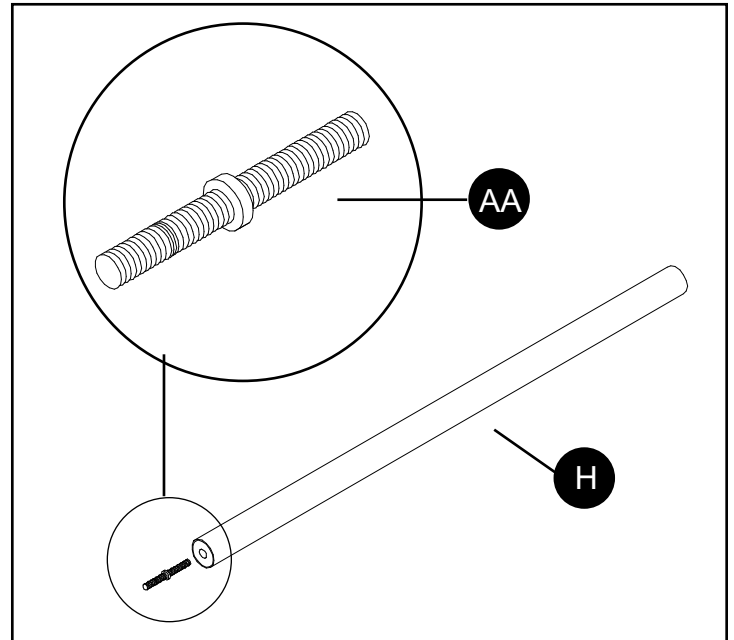
Tools Required for Assembly (not included) : Phillips Screwdriver and Hammer



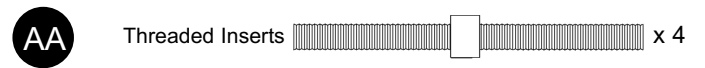
ASSEMBLY INSTRUCTIONS

1. Screw threaded inserts (AA) into one end of thin interior tubes (H).

Fig. 1

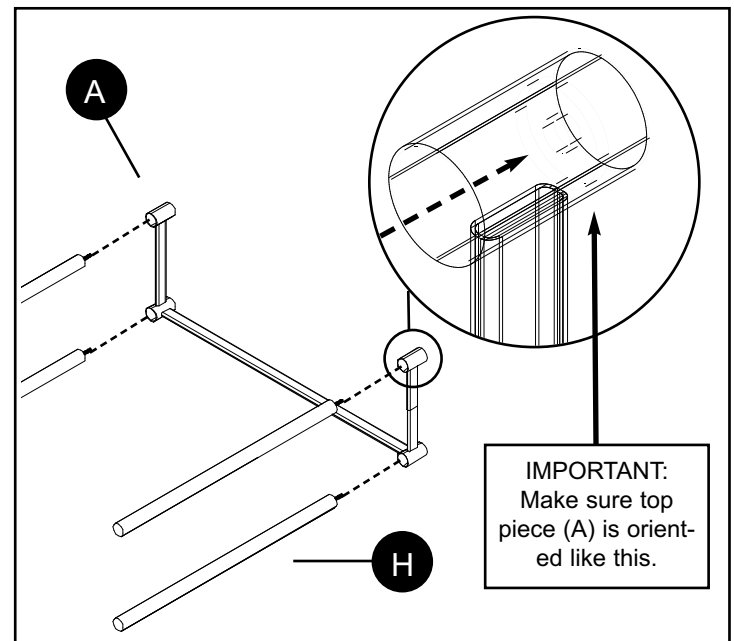


Hardware Used



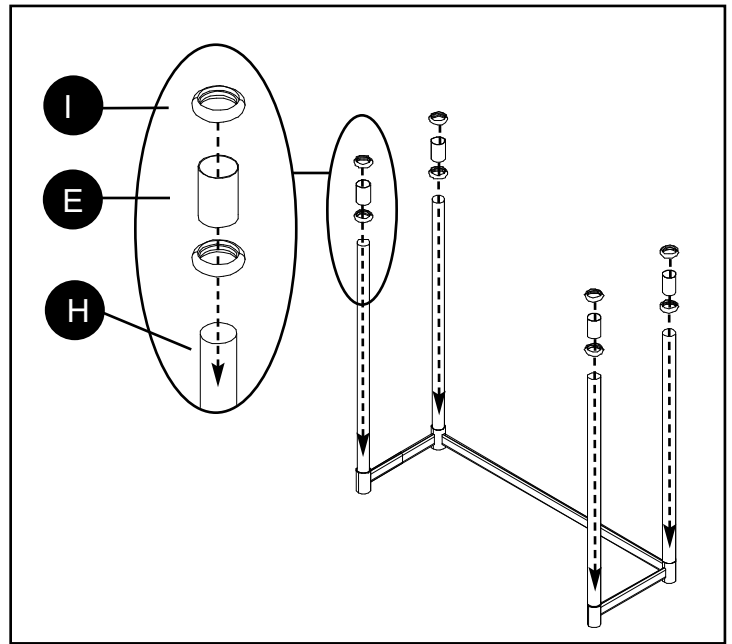
2. Screw thin interior tubes (H) into top piece (A).

Fig. 2



3. Slide chrome collars (I) and short tubes (E) onto thin interior tubes (H).

Fig. 3



4. Slide a tubular shelf (C), chrome collars (I) and long tubes (G) onto thin interior tubes (H).

Fig. 4

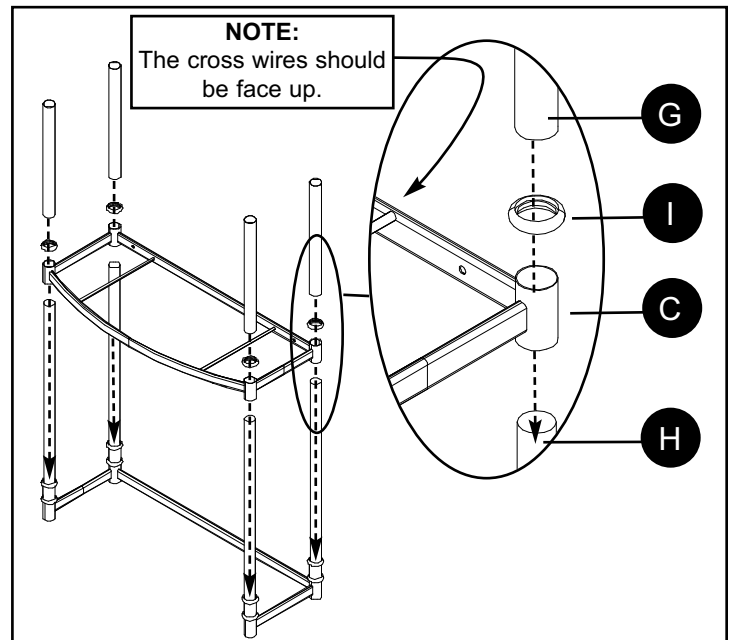


Fig. 5

5. Slide chrome collars (I) and a tubular shelf (C) onto thin interior tubes (H).

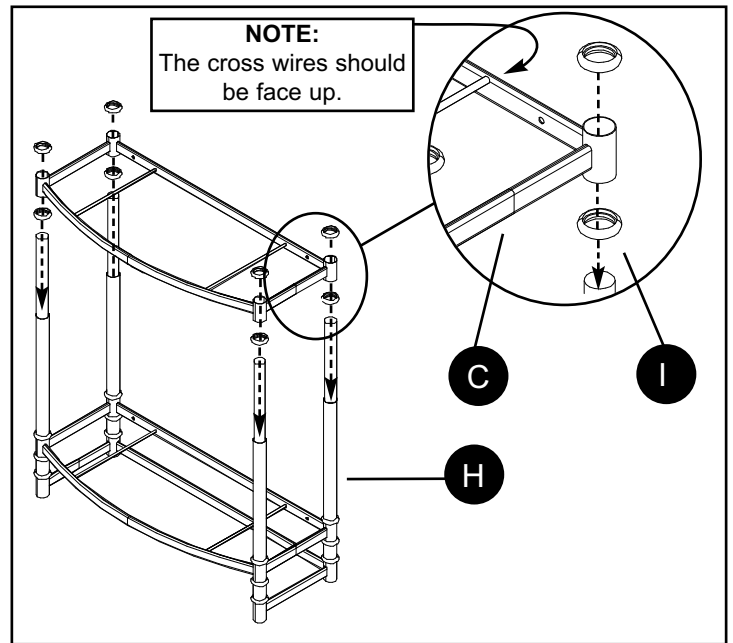
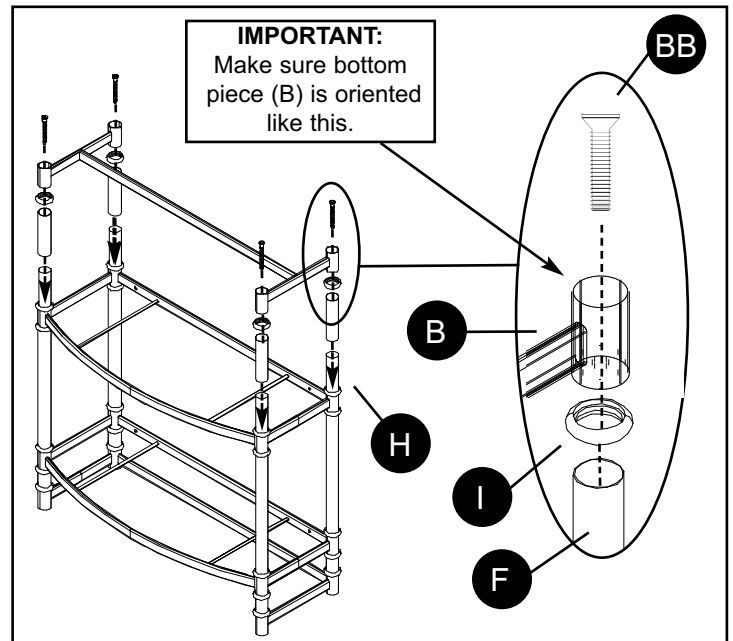


Fig. 6

6. Slide medium tubes (F) and chrome collars (I) onto thin interior tubes (H). Fasten bottom piece (B) to unit with large screws (BB).



Hardware Used

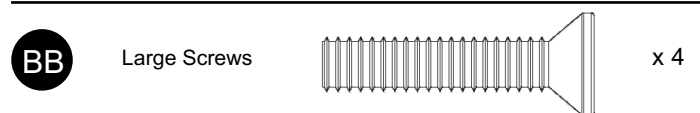


Fig. 7

7. Turn unit over. Screw on top caps (J). Insert bottom caps (K).

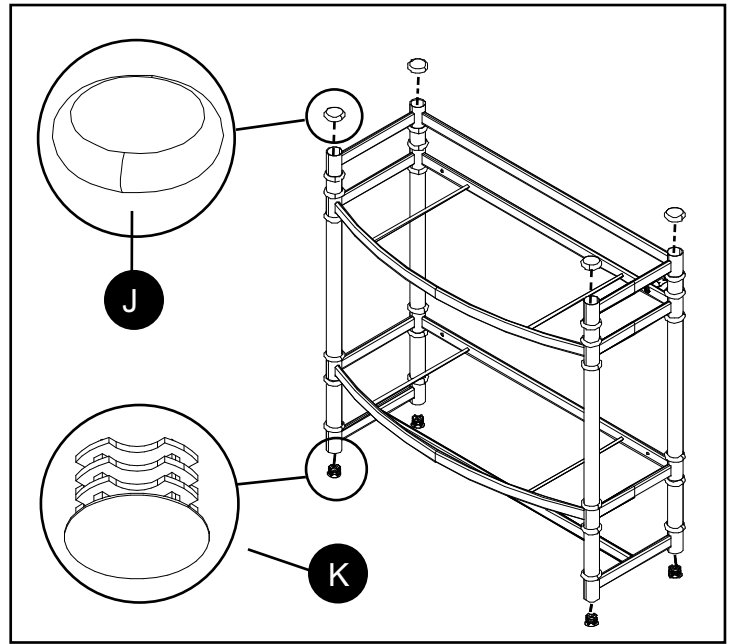
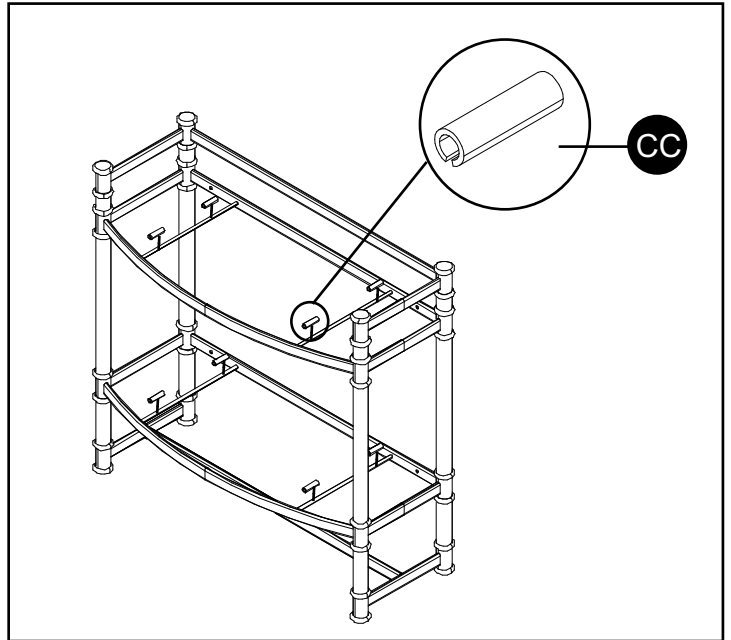


Fig. 8

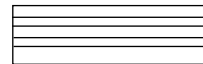
8. Install rubber collars (CC).



Hardware Used



Rubber Collars



x 8

Fig. 9

9. Mark mounting points on wall through holes in the back tubes of the unit. Hammer wall anchors (*not included*) into wall, unless mounting screws (*not included*) will go directly into a stud.

(NOTE: Do not use a wall anchor if mounting screw will be going into a stud.)

Place unit against wall, lining up holes in wall and holes in back tubes. Complete mounting by tightening mounting screws (*not included*) into studs or wall anchors (*not included*).

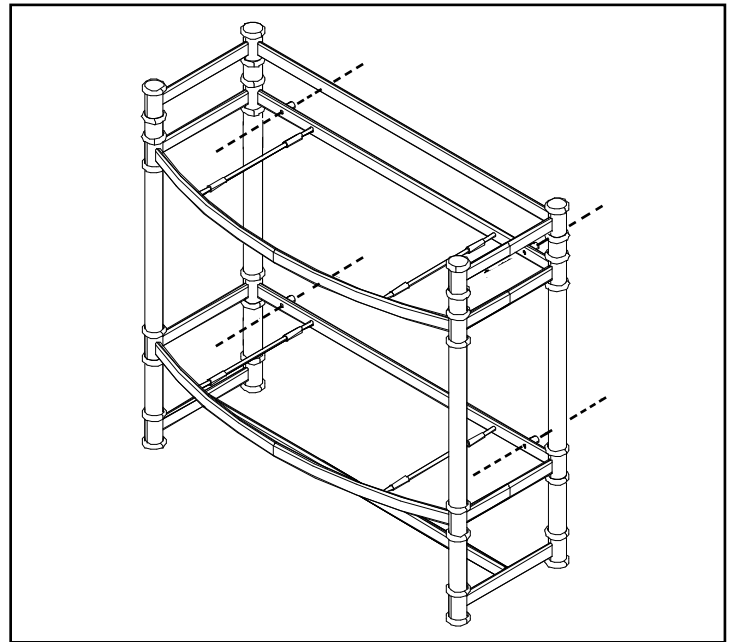
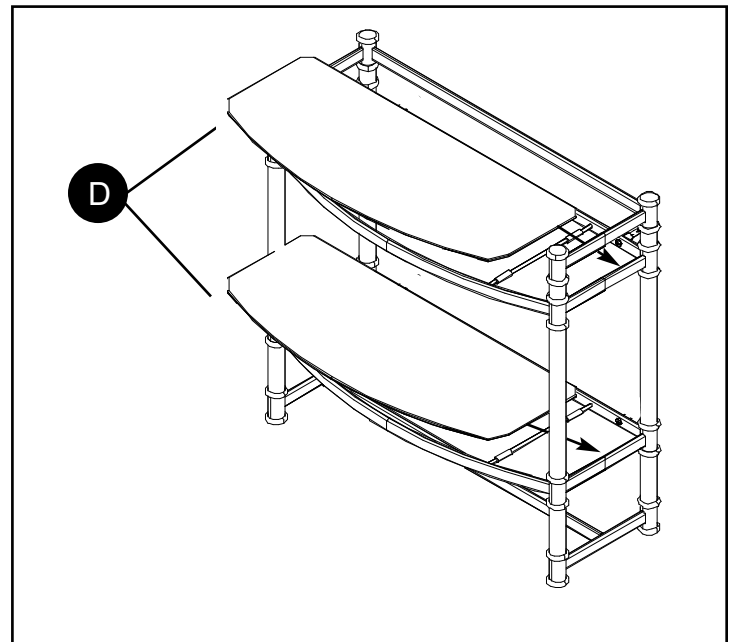


Fig. 10

10. Install glass shelves (D).



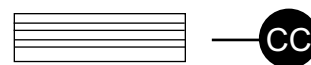
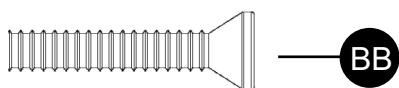
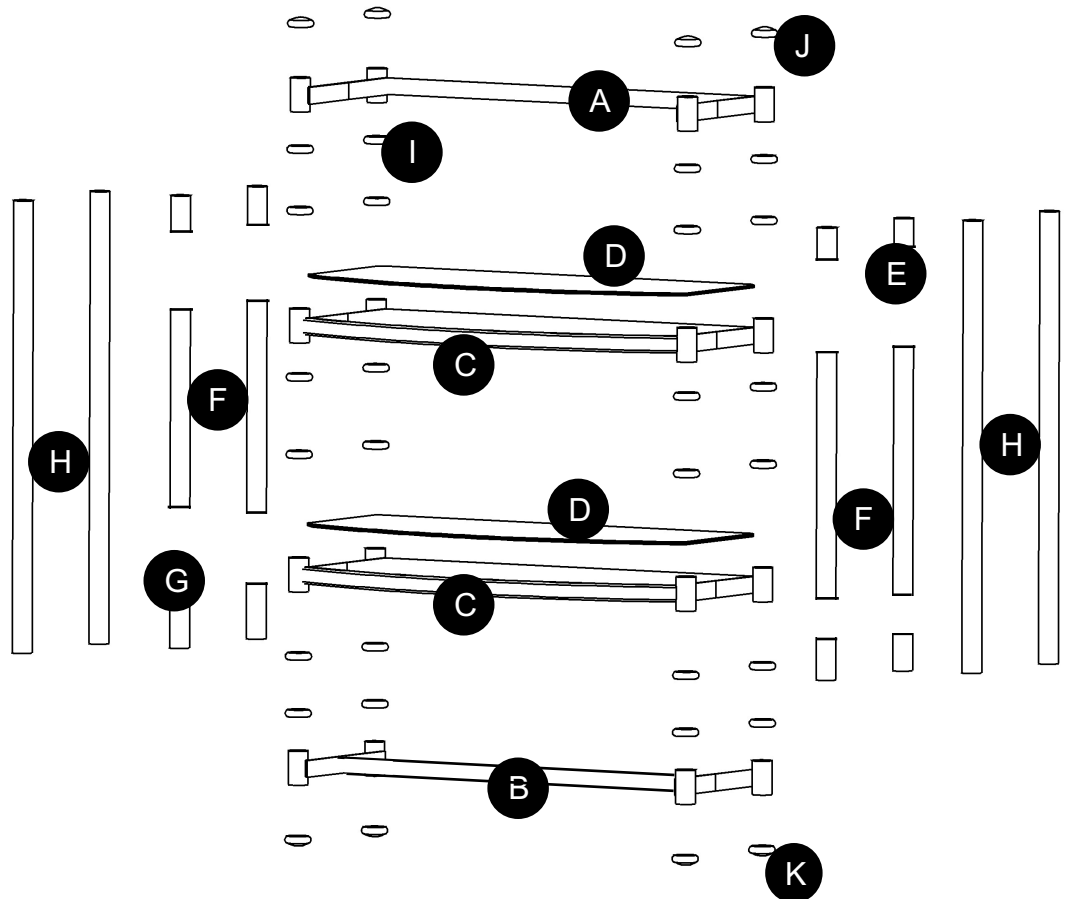
CARE AND MAINTENANCE

Cleaning with a dry cloth may be sufficient, but for other stains or marks wipe gently with a damp cloth. **DO NOT** use strong detergents or abrasive cleaners; they may damage the surface of this product.

REPLACEMENT PARTS LIST

If you have any questions regarding the product, please call customer service at 1-866-439-9800, 8 a.m. - 8p.m (EST), Monday - Friday.

Part	Description
A	Top Piece
B	Bottom Piece
C	Tubular Shelves
D	Glass Shelves
E	Short Tubes
F	Medium Tubes
G	Long Tubes
H	Thin Interior Tubes
I	Chrome Collars
J	Top Caps
K	Bottom Caps
AA	Threaded Inserts
BB	Large Screws
CC	Rubber Collars



Printed in China

allen + roth
classic style with a modern twist™

ARTICLE #0045177

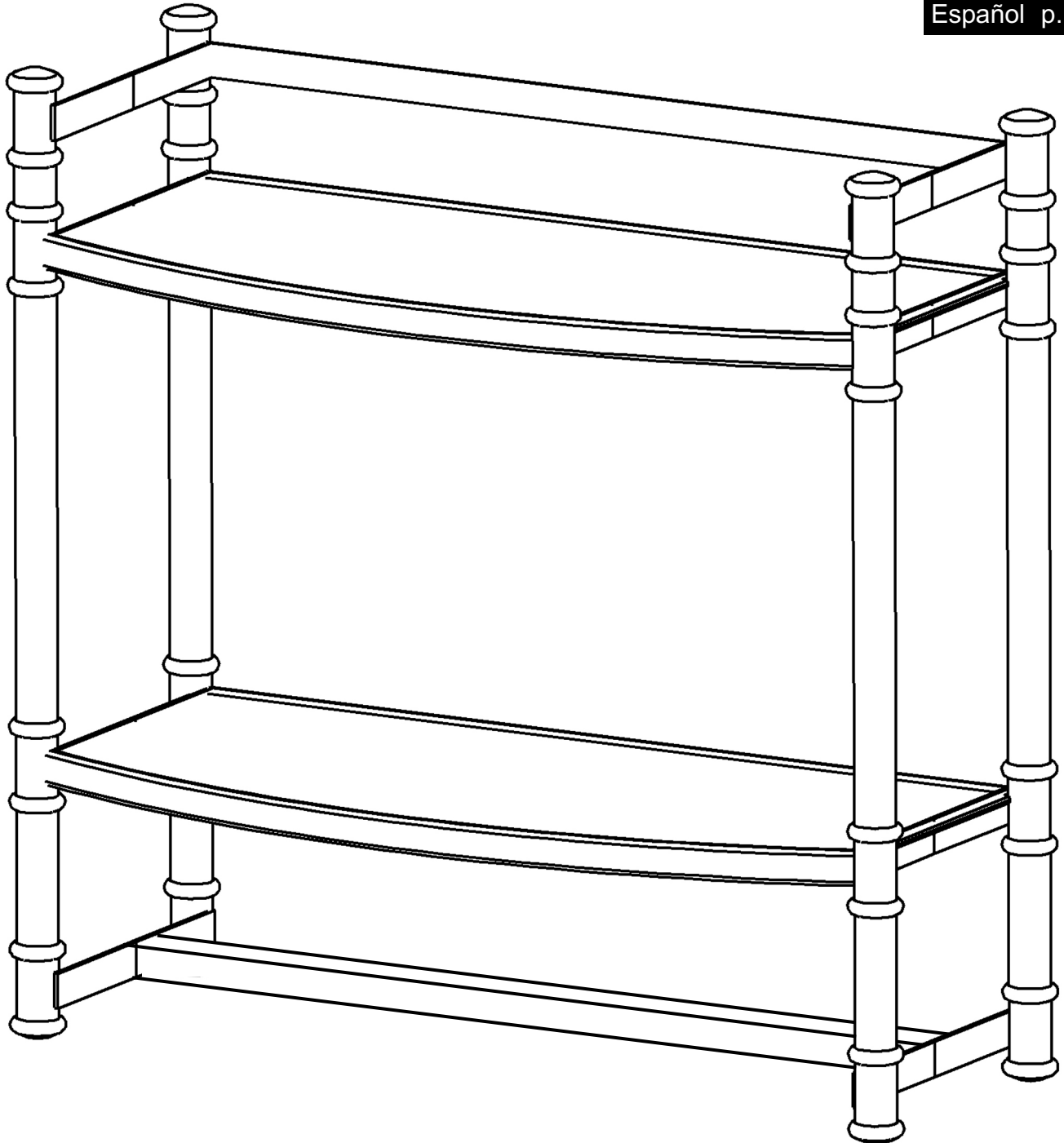
ÉTAGÈRE MURALE EN VERRE ET EN CHROME

allen + roth® est une marque de commerce
déposée de LF, LLC. Tous droits réservés.

MODÈLE #9012SSMV

Français p. 9

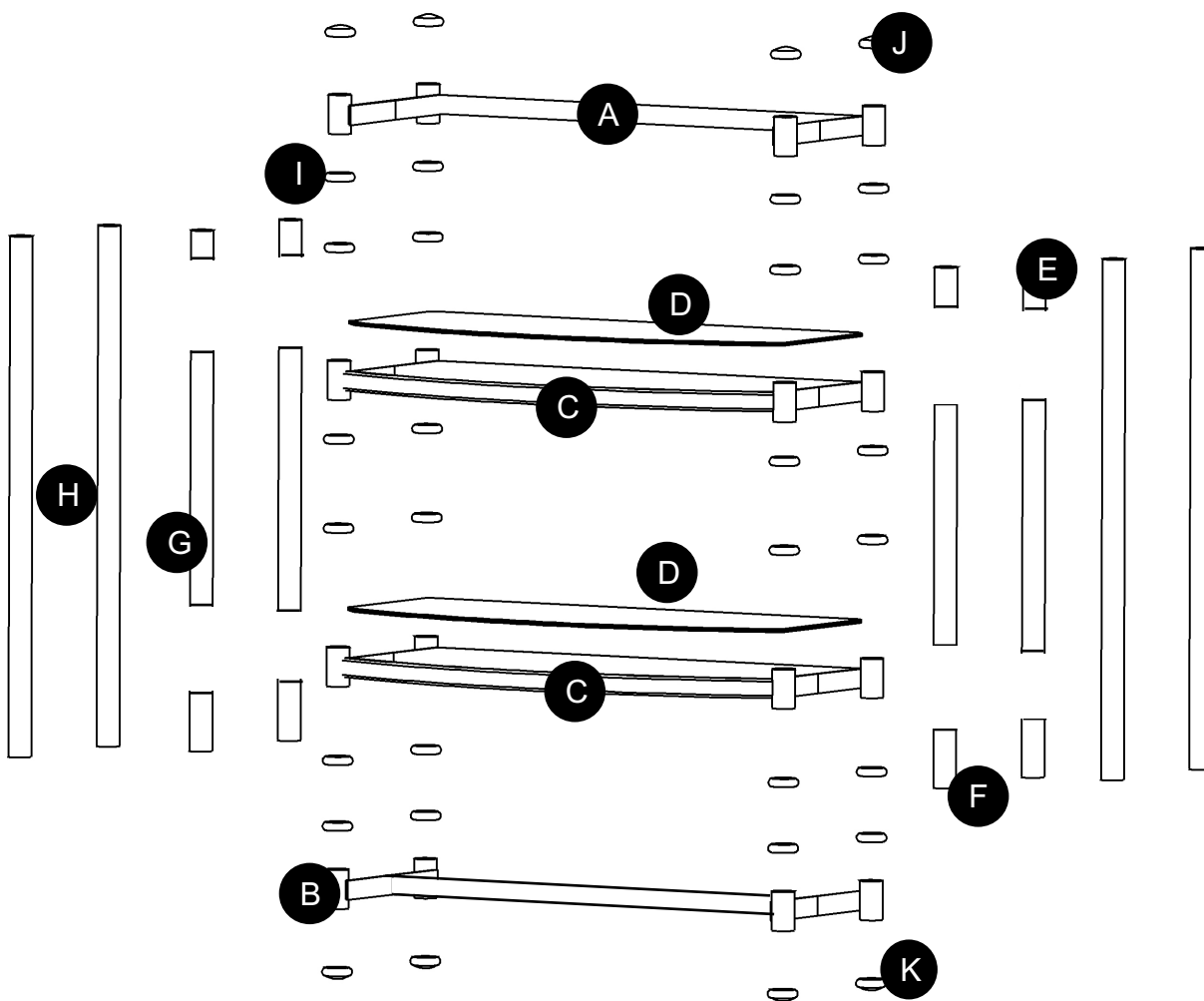
Español p. 17



Des questions, des problèmes, des pièces manquantes? Avant de retourner l'article au détaillant, appelez notre service à la clientèle au 1 866 439-9800, entre 8 h et 20 h (HNE), du lundi au vendredi.

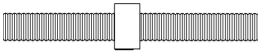
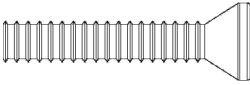
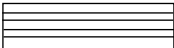
IS9112-I4

CONTENU DE L'EMBALLAGE



Pièce	Description	Quantité
A	Pièce du dessus	1
B	Pièce du dessous	1
C	Tablette tubulaire	2
D	Tablette en verre	2
E	Tube court	4
F	Tube moyen	4
G	Tube long	4
H	Petit tube intérieur	4
I	Collier chromé	24
J	Capuchon	4
K	Embout inférieur	4

QUINCAILLERIE INCLUSE

Pièce	Description	Quantité	Illustration (grandeur réelle)
AA	Douille filetée	4	
BB	Grande vis	4	
CC	Collier en caoutchouc	8	

AVERTISSEMENT ET MISES EN GARDE

Avant de couper, percer ou marteler la surface d'un mur, assurez-vous qu'il n'y a pas de fil électrique, de tuyau ou de conduite de gaz derrière. Les endommager peut causer des blessures graves. Au besoin, veuillez communiquer avec un électricien, un plombier ou une personne qualifiée.

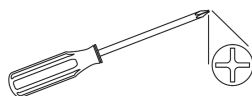
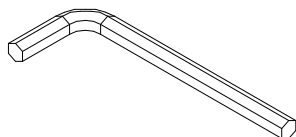
PRÉPARATION

Avant de commencer l'assemblage de l'article, assurez-vous d'avoir toutes les pièces. Comparez les pièces dans l'emballage avec la liste et le tableau ci-dessus. S'il manque des pièces ou si certaines sont endommagées, ne tentez pas d'assembler ou d'installer l'article. Communiquez avec le service à la clientèle pour obtenir des pièces de rechange.

Temps d'assemblage approximatif : 20 minutes (Il est recommandé d'assembler cet article avec l'aide d'une autre personne.)

Outils requis pour l'assemblage: clé hexagonale

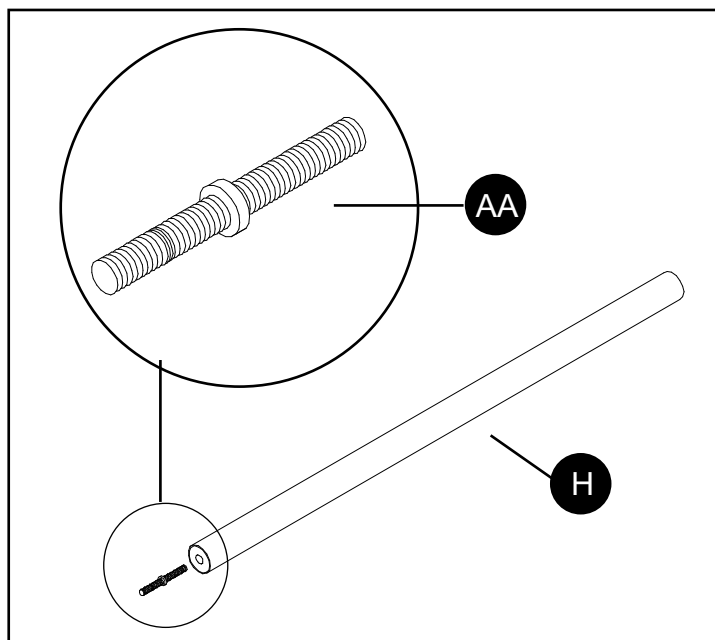
Outils requis pour l'assemblage (non compris) : tournevis cruciforme et marteau



INSTRUCTIONS POUR L'ASSEMBLAGE

1. Fixez une douille fileté (AA) à une extrémité de chacun des petits tubes intérieurs (H).

Fig. 1

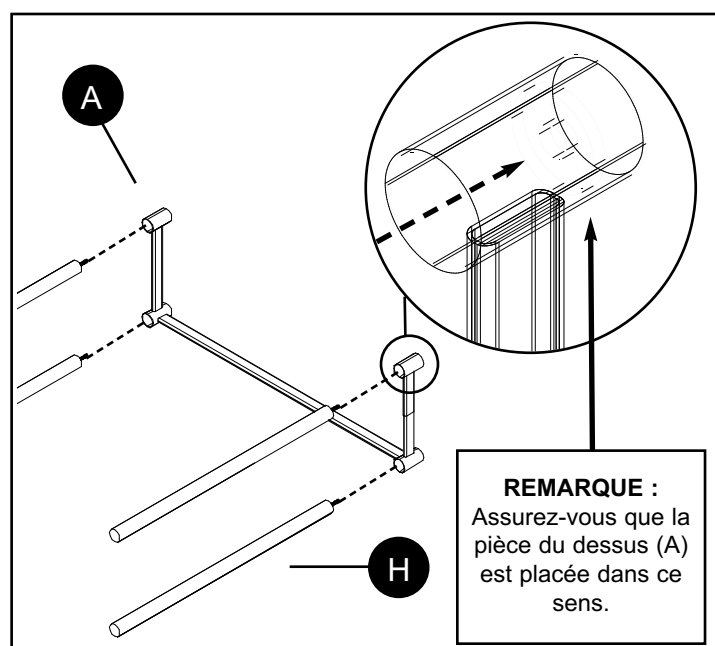


Matériel utilisé



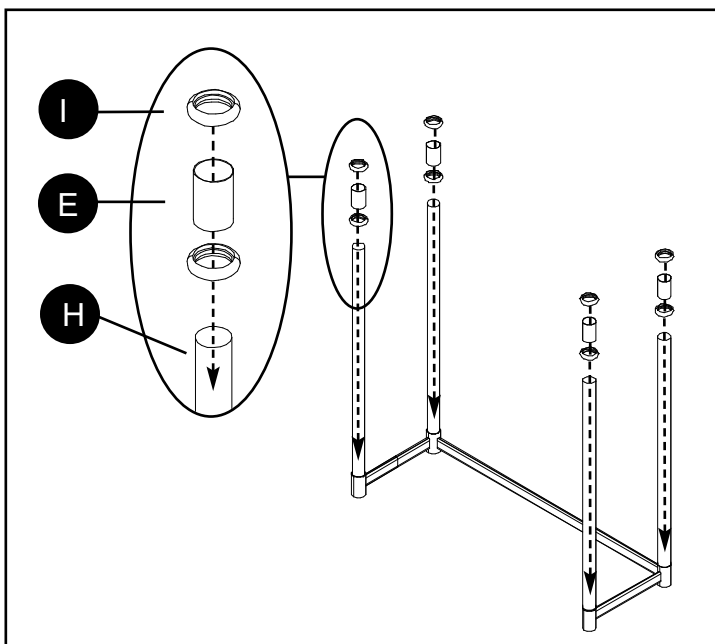
2. Vissez les petits tubes intérieurs (H) dans la pièce du dessus (A).

Fig. 2



3. Glissez des colliers chromés (I) et des tubes courts (E) sur les petits tubes intérieurs (H).

Fig. 3



4. Glissez une tablette tubulaire (C), des colliers chromés (I) et des tubes longs (G) sur les petits tubes intérieurs (H).

Fig. 4

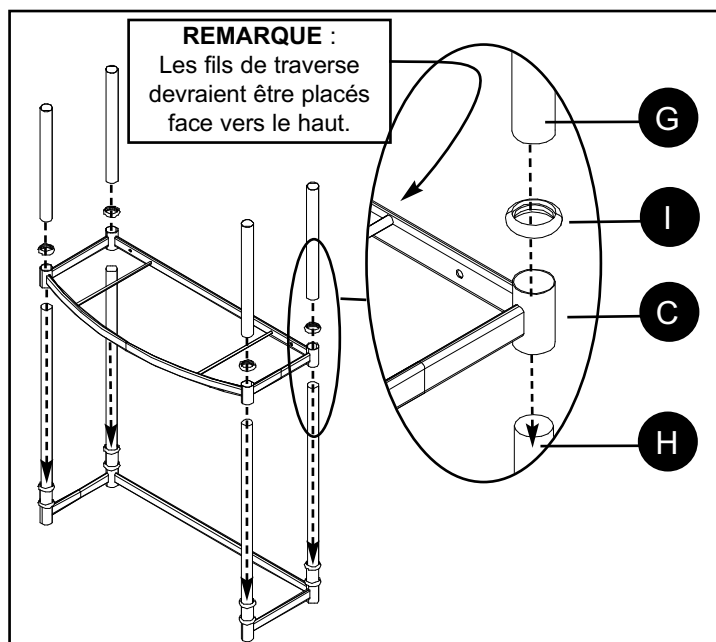


Fig. 5

5. Glissez des colliers chromés (I) et une tablette tubulaire (C) sur les petits tubes intérieurs (H).

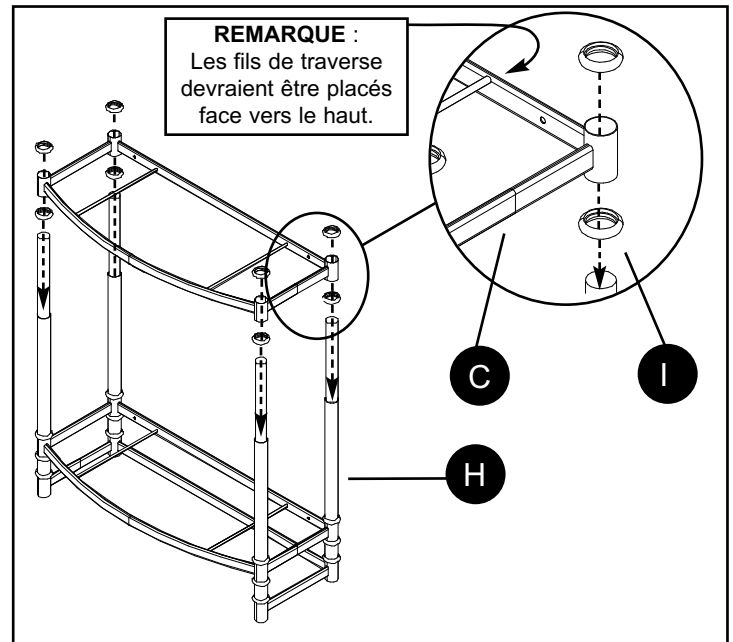
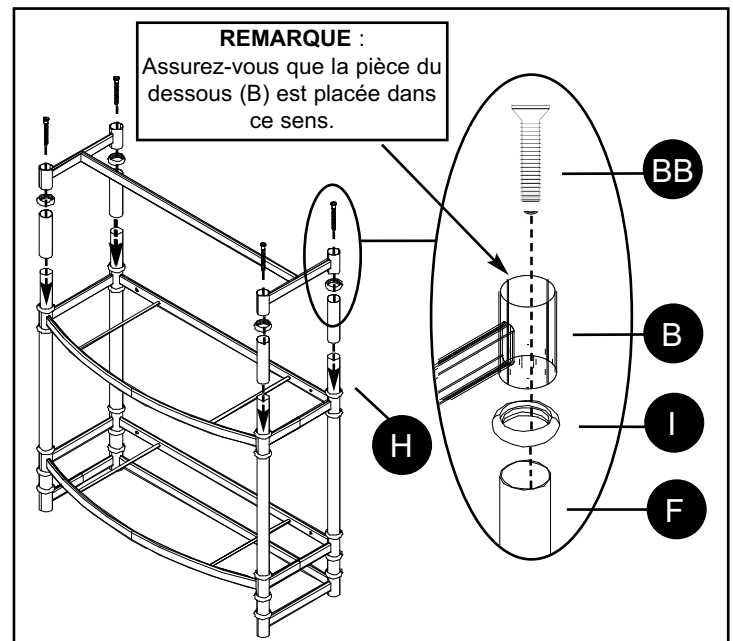


Fig. 6

6. Glissez des tubes moyens (F) et des colliers chromés (I) sur les petits tubes intérieurs (H). Fixez la pièce du dessous (B) à l'assemblage à l'aide des grandes vis (BB).



Matériel utilisé

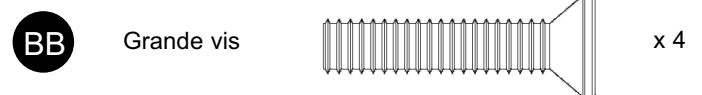


Fig. 7

7. Retournez l'assemblage. Mettez les capuchons (J) en place. Insérez les embouts inférieurs (K).

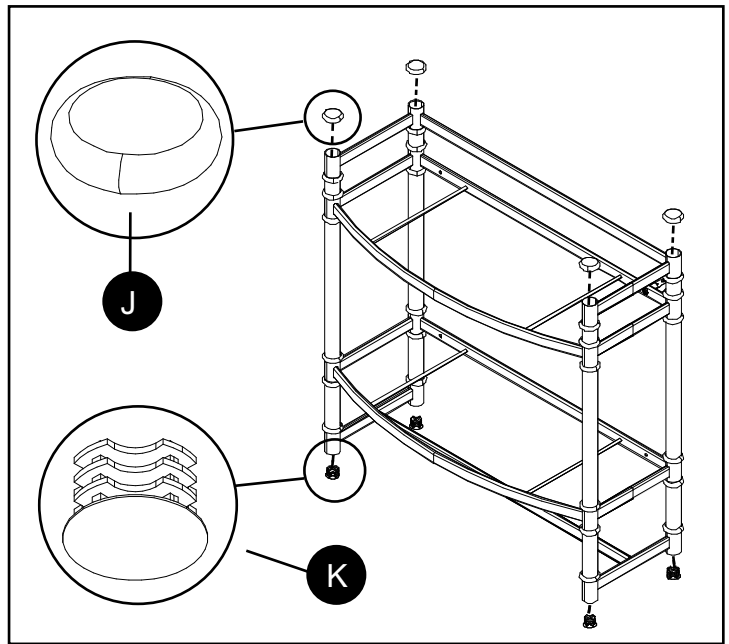
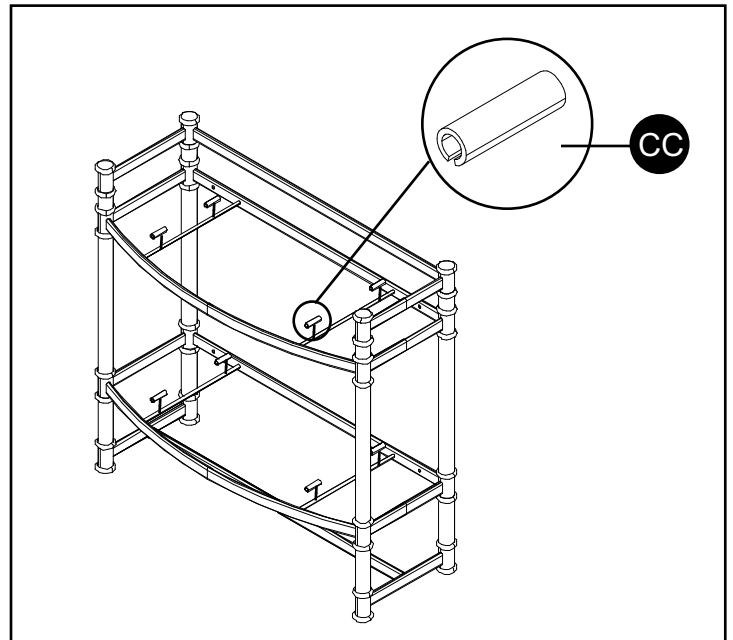


Fig. 8

8. Installez les colliers en caoutchouc (CC).



Matériel utilisé

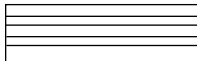
- CC** Collier en caoutchouc  x 8

Fig. 9

9. Faites des marques de montage sur le mur à travers les trous des tubes arrière. Fixez les dispositifs d'ancrage au mur (*non compris*) avec le marteau, à moins que les vis de montage (*non comprises*) arrivent vis-à-vis d'un montant.

REMARQUE : N'utilisez pas de dispositif d'ancrage au mur si les vis de montage arrivent vis-à-vis d'un montant. Appuyez l'étagère contre le mur en prenant soin d'aligner les trous dans le mur avec les trous des tubes arrière.

Pour terminer l'assemblage, vissez les vis de montage (*non comprises*) aux montants ou dans les dispositifs d'ancrage au mur (*non compris*).

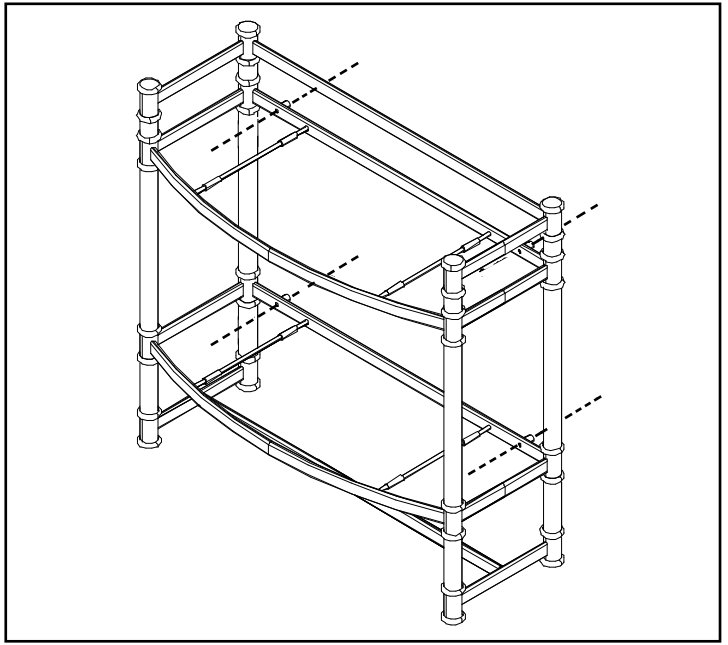
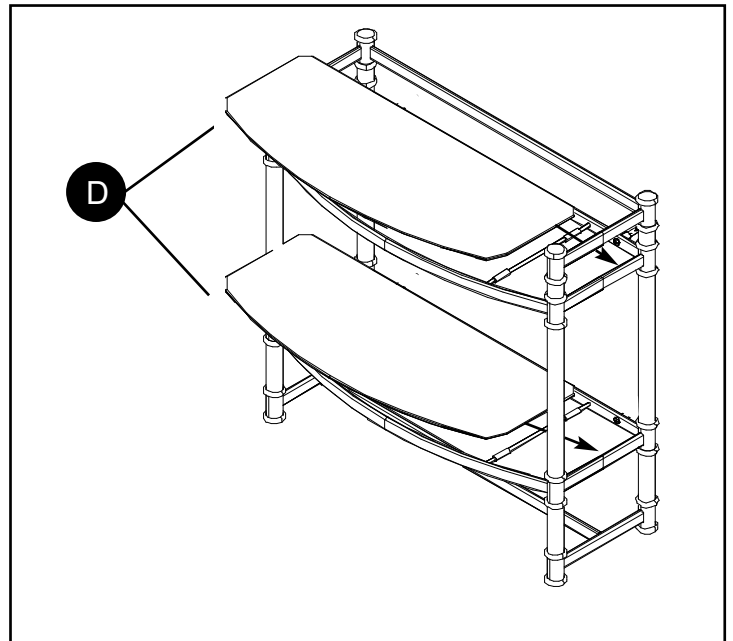


Fig. 10

10. Installez les tablettes en verre (D).



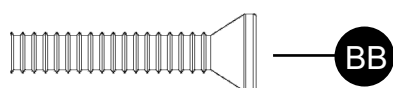
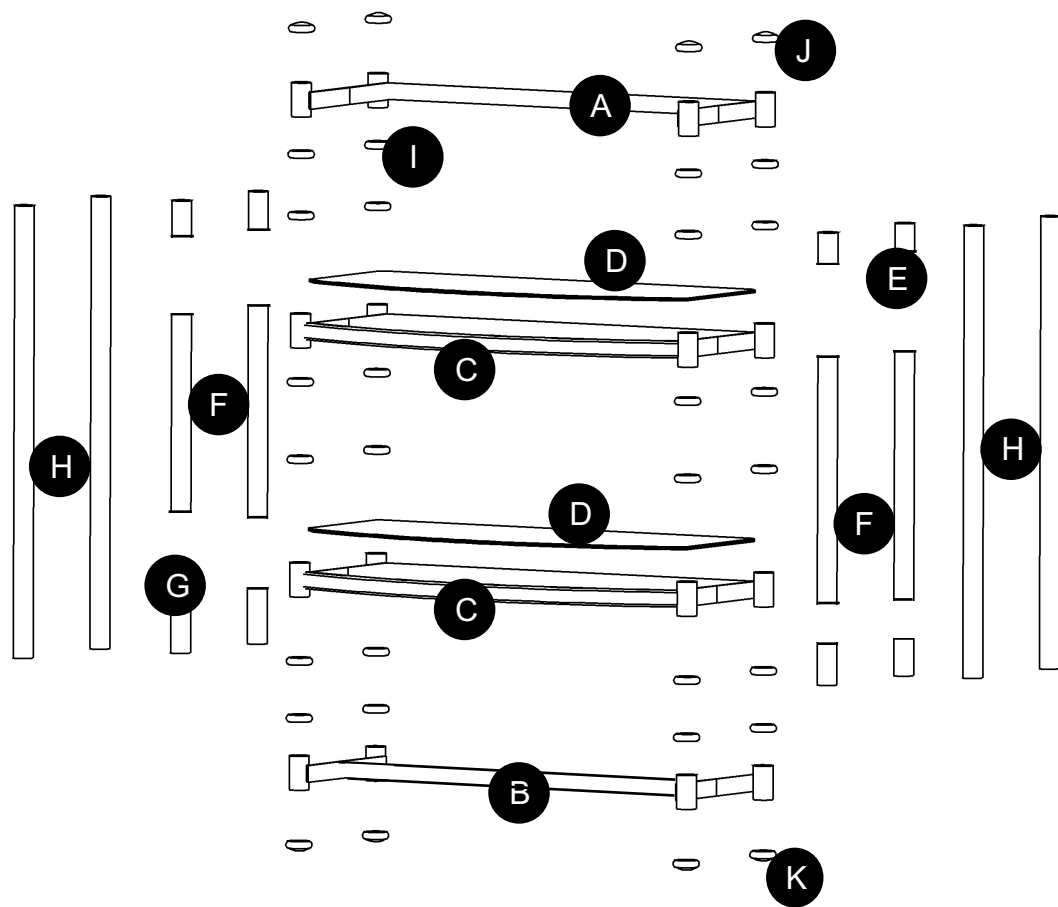
ENTRETIEN

Nettoyer avec un linge sec peut suffire, mais pour les taches ou autres marques, essayez légèrement avec un linge humide. N'UTILISEZ PAS de détergents puissants ou de nettoyants abrasifs, car ils pourraient abîmer l'étagère.

LISTE DES PIÈCES DE RECHANGE

Pour obtenir des pièces de rechange, appelez le service à la clientèle au 1 866 439-9800, entre 8 h et 20 h (HNE), du lundi au vendredi.

Pièce	Description
A	Pièce du dessus
B	Pièce du dessous
C	Tablette tubulaire
D	Tablette en verre
E	Tube court
F	Tube moyen
G	Tube long
H	Petit tube intérieur
I	Collier chromé
J	Capuchon
K	Embout inférieur
AA	Douille filetée
BB	Grande vis
CC	Collier en caoutchouc



Imprimé en Chine



ARTICULO #0045177

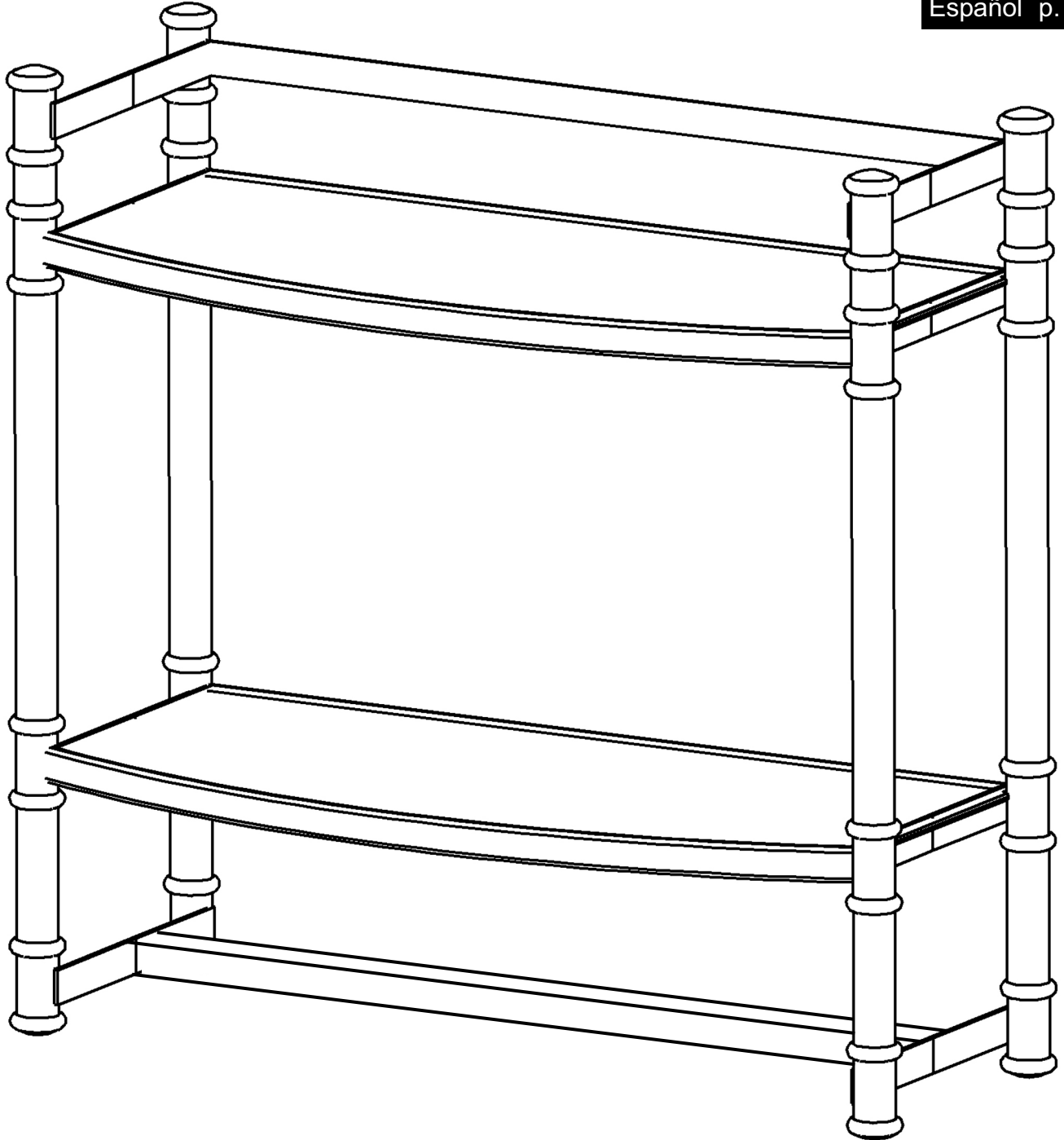
ESTANTE DE PARED DE VIDRIO Y CROMO

allen + roth® es una marca comercial registrada de LF, LLC. Todos los derechos reservados.

MODELO #9012SSMV

Français p. 9

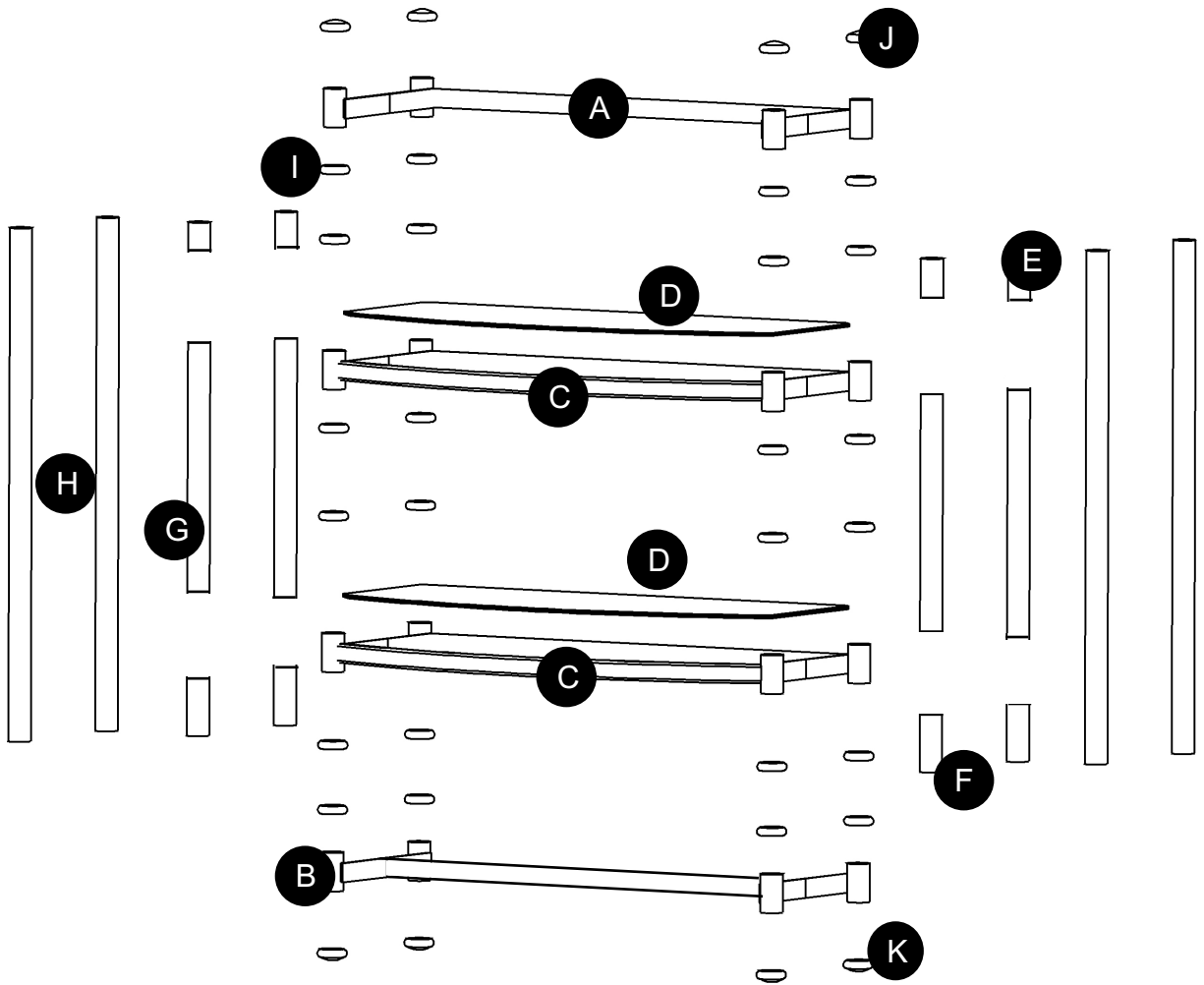
Español p. 17



¿Preguntas, problemas, piezas faltantes? Antes de volver a la tienda, llame a nuestro Departamento de Servicio al Cliente al 1-866-439-9800, de lunes a viernes, de 8 a.m. a 8 p.m. hora estándar del Este.

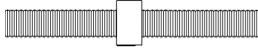
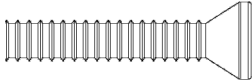
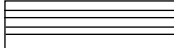
IS9112-I4

CONTENIDO DEL PAQUETE



Pieza	Descripción	Cantidad
A	Pieza superior	1
B	Pieza inferior	1
C	Repisas tubulares	2
D	Repisas de vidrio	2
E	Tubos cortos	4
F	Tubos medianos	4
G	Tubos largos	4
H	Tubos interiores delgados	4
I	Collares cromados	24
J	Tapas superiores	4
K	Tapas inferiores	4

ADITAMENTOS

Pieza	Descripción	Cantidad	Imagen (tamaño real)
AA	Accesorios roscados	4	
BB	Tornillos grandes	4	
CC	Collares de caucho	8	

ADVERTENCIAS Y PRECAUCIONES

Antes de cortar, taladrar o martillar en cualquier superficie, verifique la ubicación de las líneas de electricidad, tubería y gas. Cortar cualquiera de éstas puede causar daños graves. Póngase en contacto con electricista, plomero o con un técnico calificado si lo necesita.

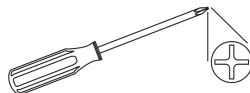
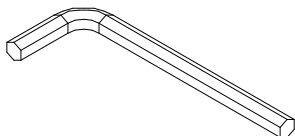
PREPARACIÓN

Antes de ensamblar el producto, asegúrese de contar con todas las piezas. Compare las piezas con la lista de contenido del paquete y con el diagrama superior. Si alguna piezas está dañada o falta una de ellas, no intente ensamblar o instalar el producto. Comuníquese con el servicio al cliente para solicitar el reemplazo de las piezas.

Tiempo estimado de ensamblaje : 20 minutos (se recomienda que dos personas lleven a cabo el ensamblaje del artículo)

Herramientas necesarias para el ensamblado (incluidas): Llave hexagonal

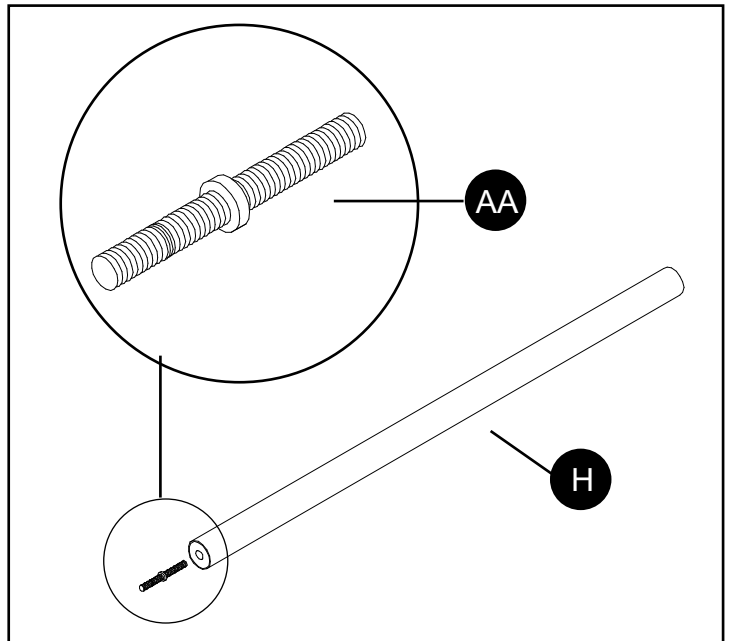
Herramientas necesarias para el ensamblado (no incluidas): destornillador Phillips y martillo.



INSTRUCCIONES DE ENSAMBLAJE

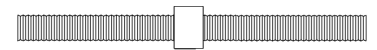
1. Atornille los accesorios roscados (AA) en un extremo de los tubos interiores delgados (H).

Fig. 1



Accesorios utilizados

AA Collares cromados x 4



2. Atornille los tubos interiores delgados (H) en la pieza superior (A).

Fig. 2

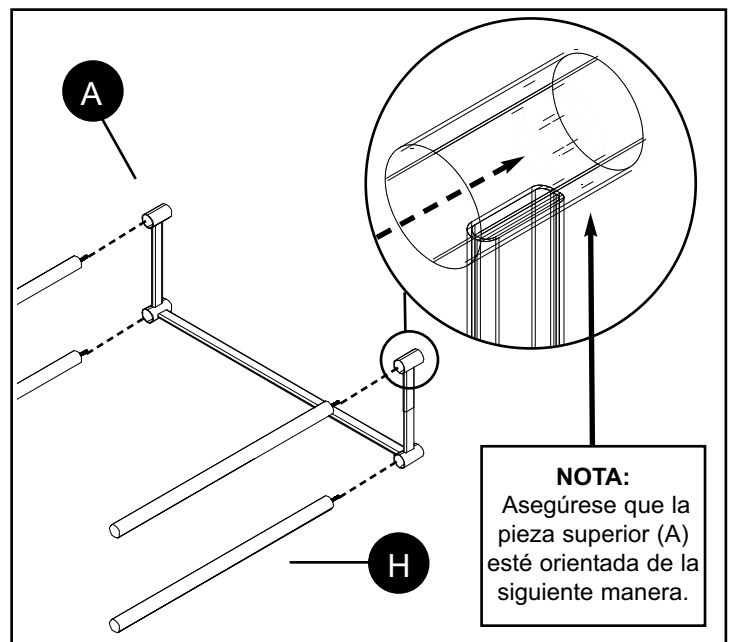


Fig. 3

3. Deslice los collares cromados (I) y los tubos cortos (E) en los tubos interiores delgados (H).

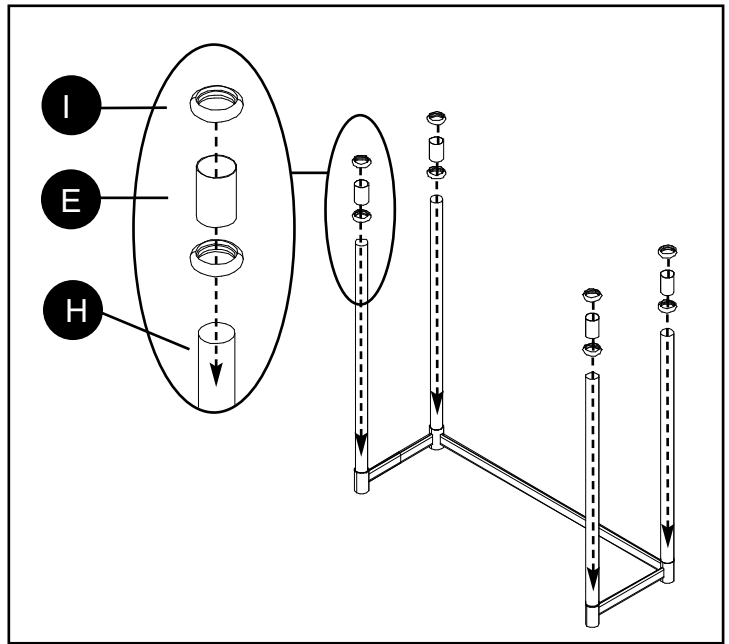


Fig. 4

4. Deslice una repisa tubular (C), los collares cromados (I) y los tubos largos (G) en los tubos interiores delgados (H).

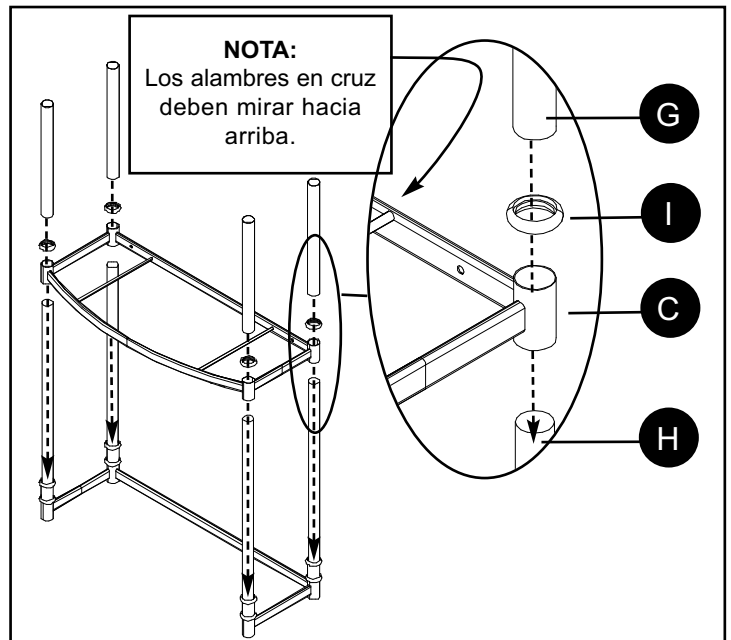


Fig. 5

5. Deslice los collares cromados (I) y una repisa tubular (C) en los tubos interiores delgados (H).

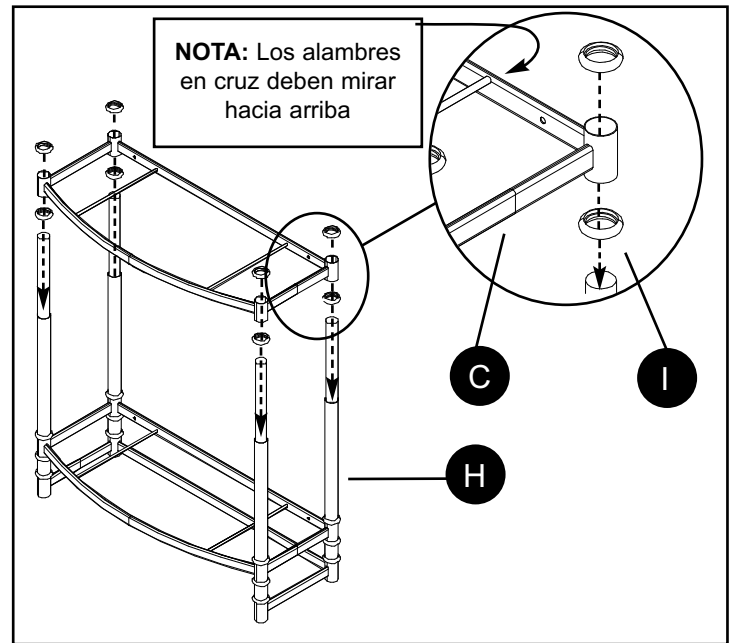
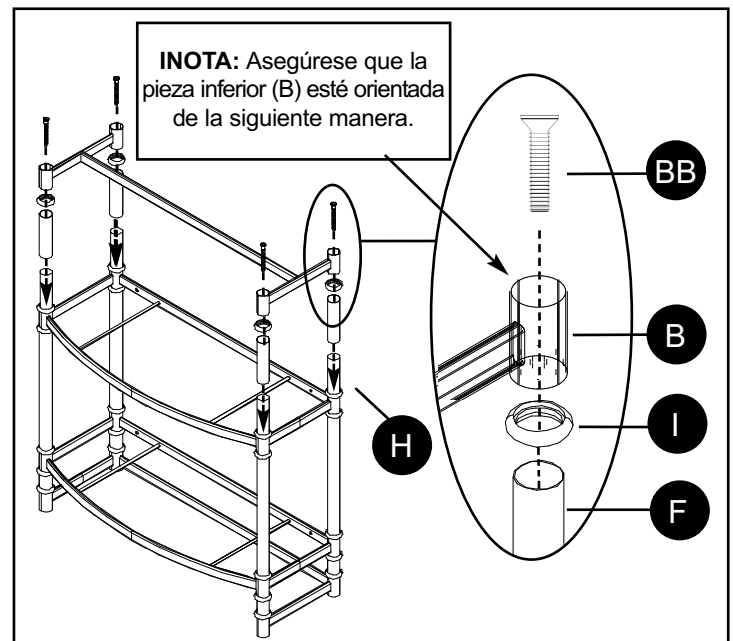


Fig. 6

6. Deslice los tubos medianos (F) y los collares cromados (I) en los tubos interiores delgados (H). Ajuste la pieza inferior (B) en la unidad con los tornillos grandes (BB).



Accesorios utilizados

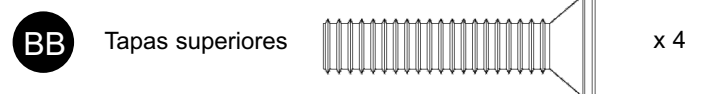
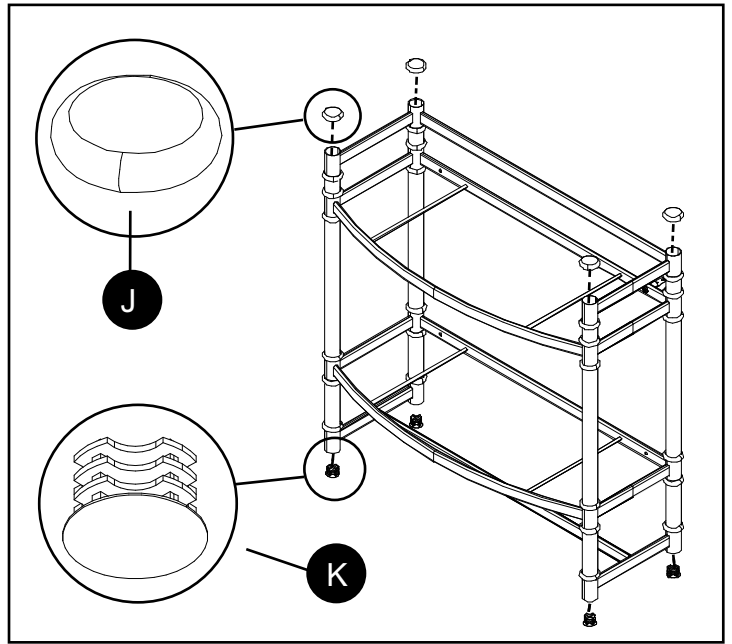


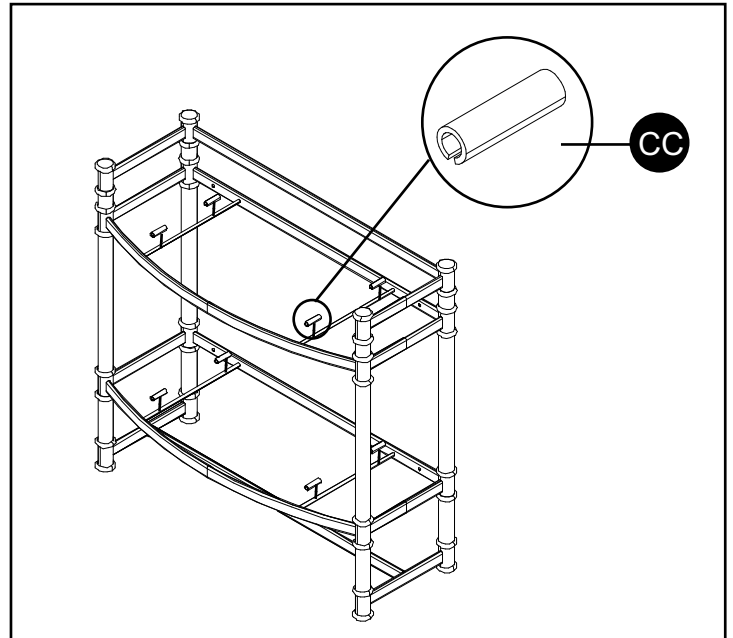
Fig. 7

7. Déle la vuelta a la unidad. Atornille las tapas superiores (J). Inserte las tapas inferiores (K).



8. Instale los collares de caucho (CC).

Fig. 8



Accesorios utilizados

- CC** Tapas inferiores  x 8

Fig. 9

9. Marque los puntos de montaje en la pared a través de los orificios de los tubos posteriores de la unidad. Con un martillo ponga los anclajes de expansión (*no se incluyen*) en la pared, a menos que los tornillos de montaje (*no se incluyen*) vayan directamente en una viga.

NOTA: No utilice anclas de expansión de pared si los tornillos de montaje quedarán en una viga. Coloque la unidad contra la pared, alineando los orificios en la pared y los orificios en los tubos posteriores.

Termine el montaje apretando los tornillos de montaje (*no se incluyen*) en las vigas o en los anclajes de expansión de pared (*no se incluyen*).

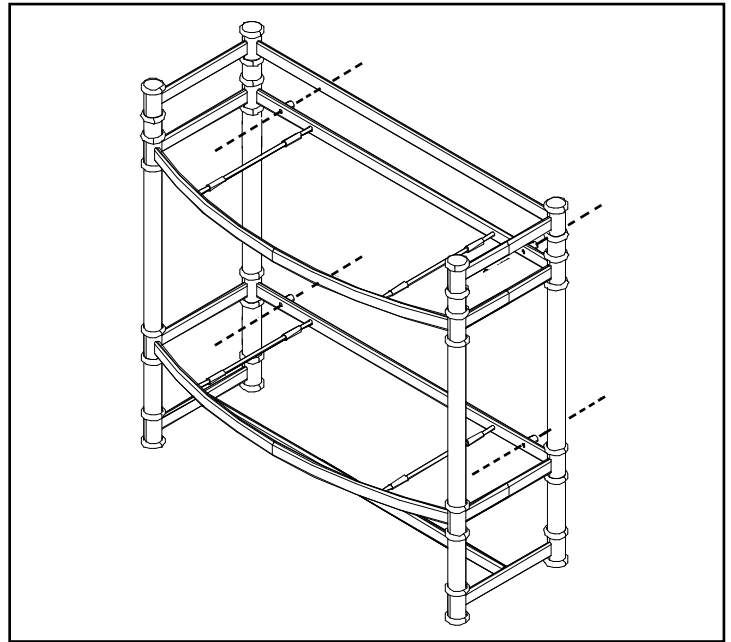
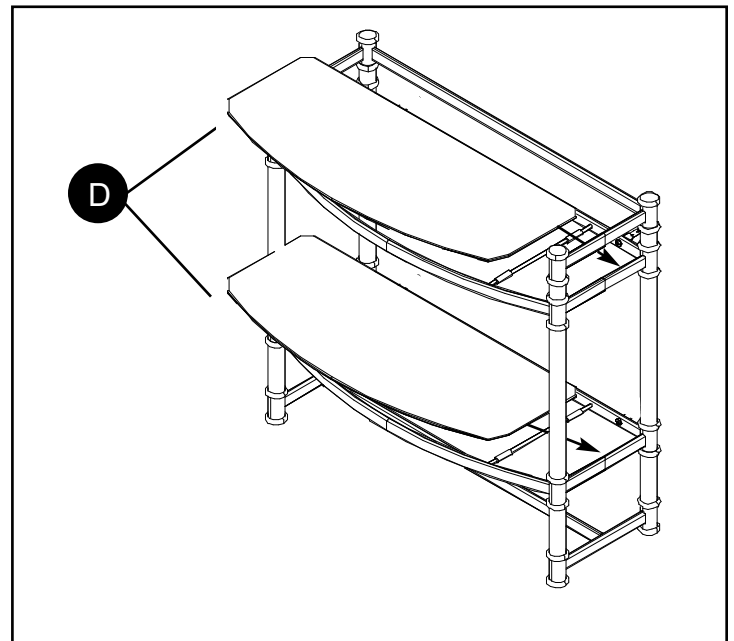


Fig. 10

10. Instale las repisas de vidrio (D).



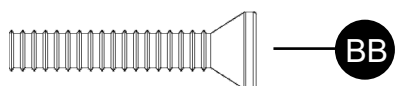
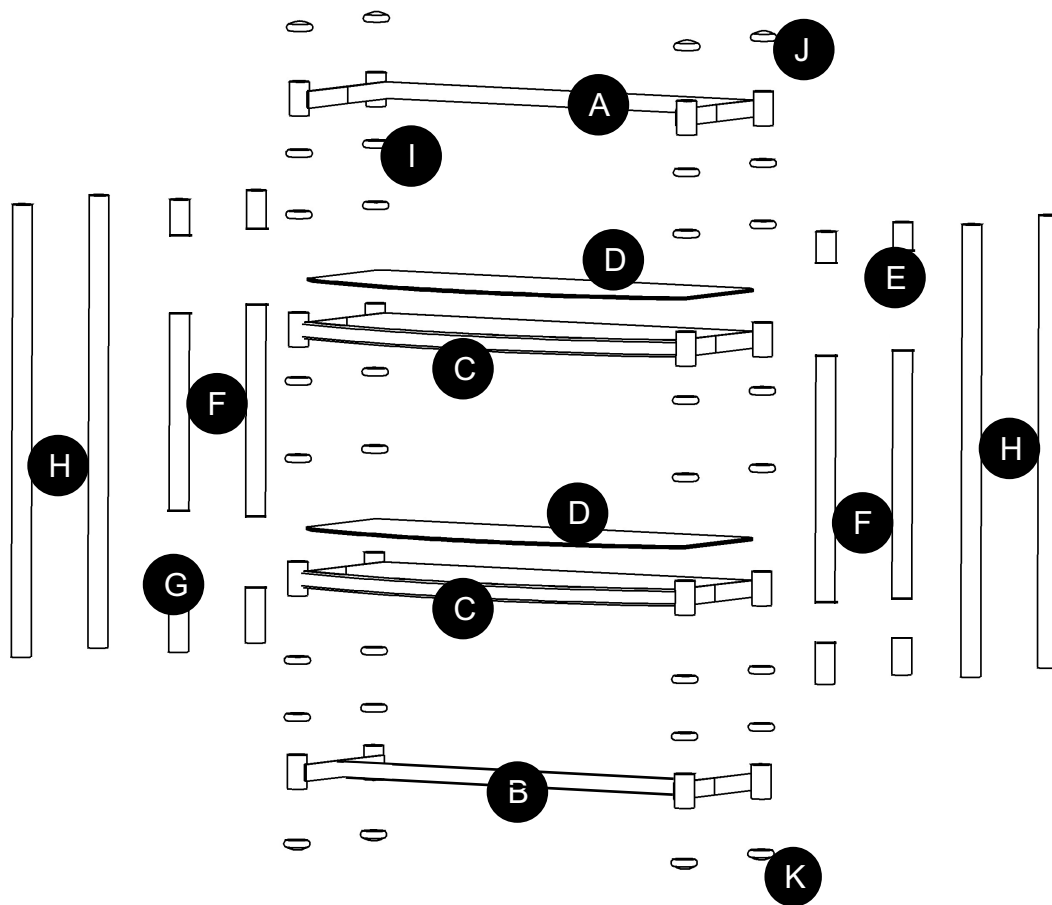
CUIDADO Y MANTENIMIENTO

La limpieza con un paño seco puede ser suficiente, sin embargo para otras manchas o marcas limpie con un paño húmedo. NO utilice detergentes fuertes ni limpiadores abrasivos, ya que pueden dañar la superficie de este producto.

LISTA DE PIEZAS DE REPUESTO

Para obtener piezas de repuesto, llame a nuestro departamento de servicio al cliente al 1-866-439-9800, de lunes a viernes de 8 a.m. a 8 p.m., hora estándar del Este.

Pieza	Descripción
A	Pieza superior
B	Pieza inferior
C	Repisas tubulares
D	Repisas de vidrio
E	Tubos cortos
F	Tubos medianos
G	Tubos largos
H	Tubos interiores delgados
I	Collares cromados
J	Tapas superiores
K	Tapas inferiores
AA	Accesorios roscados
BB	Tornillos grandes
CC	Collares de caucho



Impreso en China