



Allen + Roth® is a registered trademark of LF, LLC. All Rights Reserved.

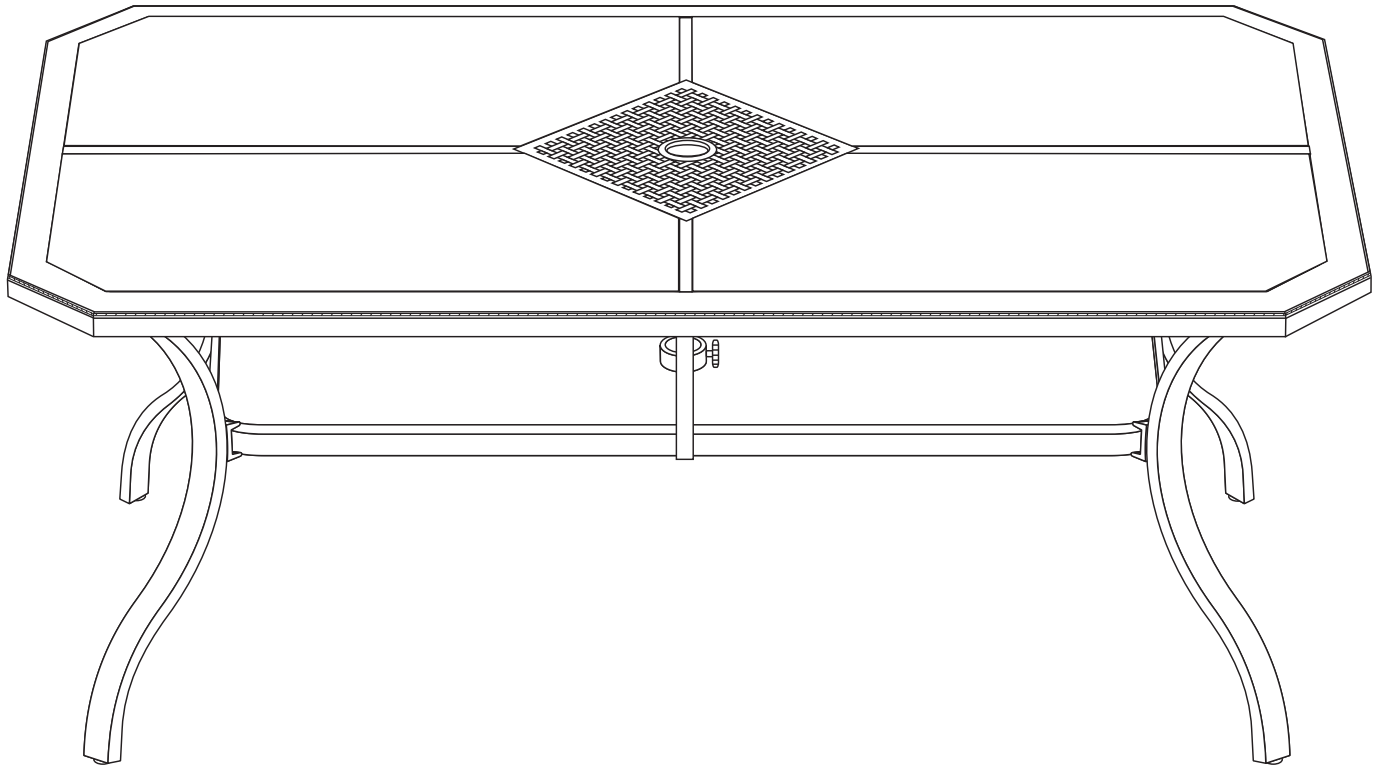
ITEM #0355058

TENBROOK TILE TOP TABLE

MODEL #ALC02917

Français p. 07

Español p. 13



ATTACH YOUR RECEIPT HERE

Serial Number _____ Purchase Date _____

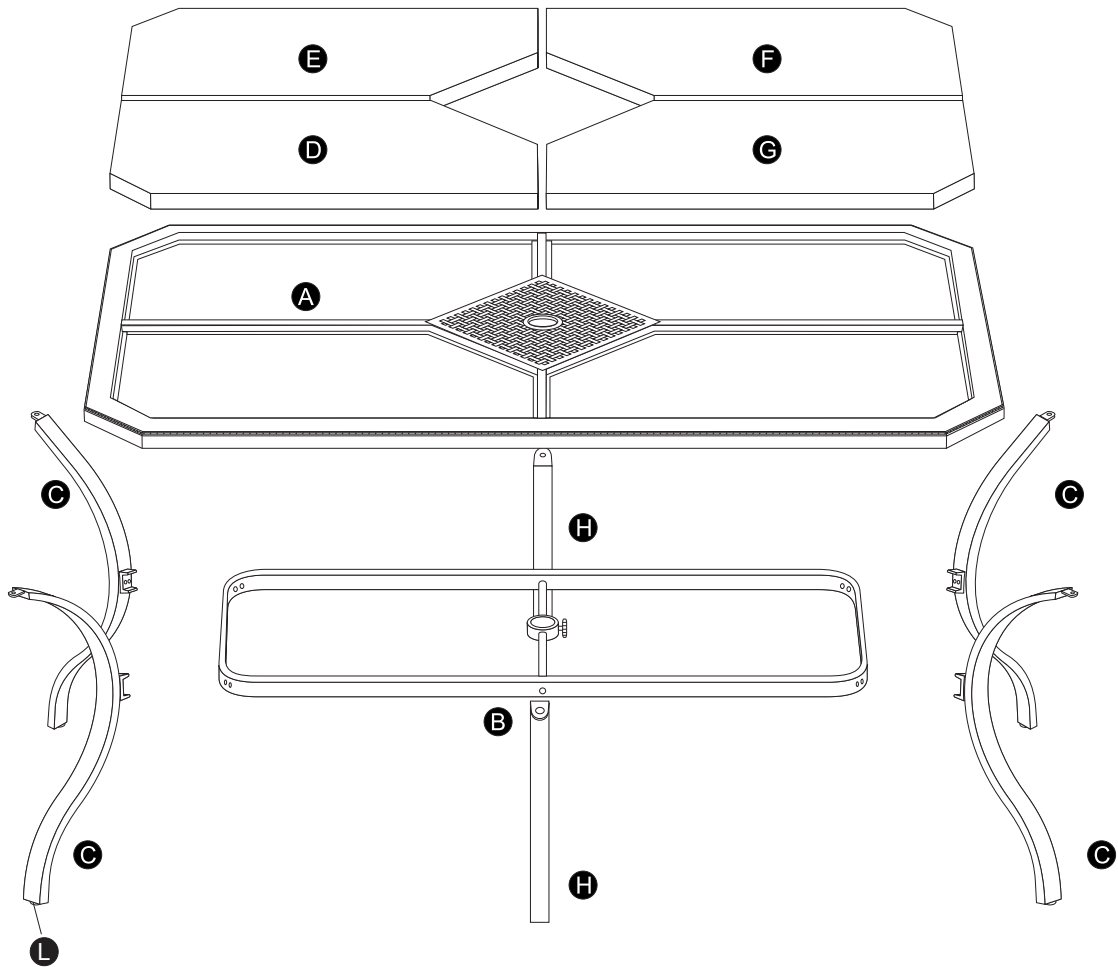


Questions, problems, missing parts? Before returning to your retailer, call our customer service department at 1-866-439-9800, 8 a.m. - 8 p.m., EST, Monday - Friday.

XXXXXX

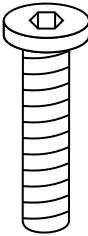
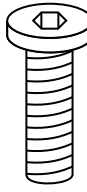



Lowes.com/allenandroth **allen + roth**

PACKAGE CONTENTS



PART	DESCRIPTION	QUANTITY
A	Table Rim	1
B	Leg Connector Bracket	1
C	Table Leg	4
D	Tile-1	1
E	Tile-2	1
F	Tile-3	1
G	Tile-4	1
H	Topside Support	2
I	Table Bumper (Factory Assembled)	28
J	Umbrella Hole Protective Ring (Factory Assembled)	1
K	Umbrella Pole Stopper (Factory Assembled)	1
L	Foot Cap (Factory Assembled)	4

HARDWARE CONTENTS (shown actual size)

 1/4 in. x 28 mm Bolt Qty. 10	 1/4 in. x 20 mm Bolt Qty. 6	 Ø 6.5 x 1.0 mm Washer Qty. 16	 Bolt Cover Qty. 16	 67 x 22 mm Hex Bolt Driver Qty. 1
---	--	--	--	---

SAFETY INFORMATION

WARNING

- Assemble the item on a soft, non-abrasive surface, such as carpeting, to avoid damage.

CAUTION

- This item is heavy.
- Use care when handling.
- Two adults may be required for assembly.

PREPARATION

Before beginning assembly of product, make sure all parts are present. Compare parts with package contents list and hardware contents list. If any part is missing or damaged, do not attempt to assemble, install or operate the product.

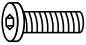

Estimated Assembly Time: 20 minutes

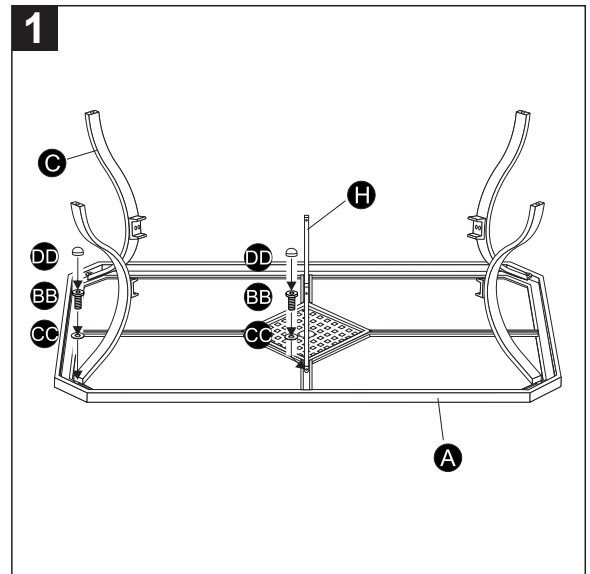
Tools Required for Assembly: Hex Bolt Driver (included).

ASSEMBLY INSTRUCTIONS

- Place the table rim (A) upside down on a flat, non-abrasive surface. Attach a table leg (C) to the table rim (A) by using the 1/4 in. x 20 mm bolts (BB) and washers (CC). Guide the bolt (BB) through the hole in the table leg (C) and into the pre-drilled hole in the table rim (A). Hand tighten 2-3 revolutions only. Repeat for the other three legs. Attach the topside supports (H) to the table rim (A) using the same procedure.

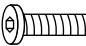

Hardware Used

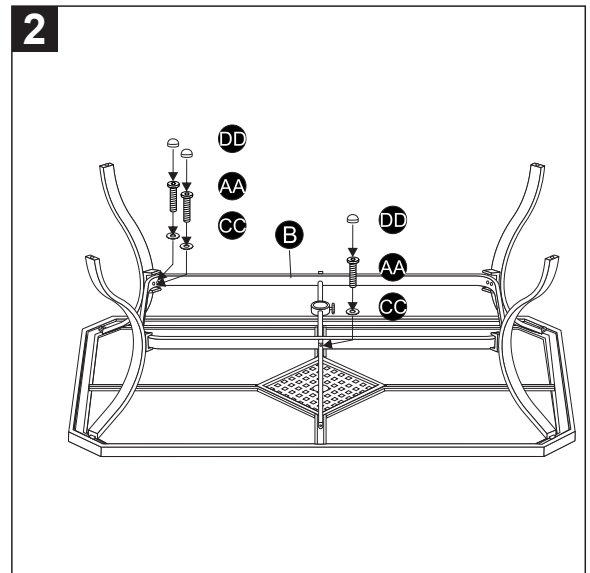
- | | | | |
|-----------|-----------------------|---|-----|
| BB | 1/4 in. x 20 mm Bolt |  | x 4 |
| CC | Ø 6.5 x 1.0 mm Washer |  | x 4 |



- Attach the leg connector bracket (B) to the legs (C) by using the 1/4 in. x 28 mm bolts (AA) through the holes in the leg connector bracket (B). Add a washer (CC) to the end of each bolt (AA). Hand tighten 3-4 revolutions only. Do not tighten completely. Repeat on the other three legs. Then, attach the topside supports (H) to the connector bracket (B). Guide the bolt through the hole in the table leg (C) and into the pre-drilled hole in the leg connector bracket (B).

Hardware Used

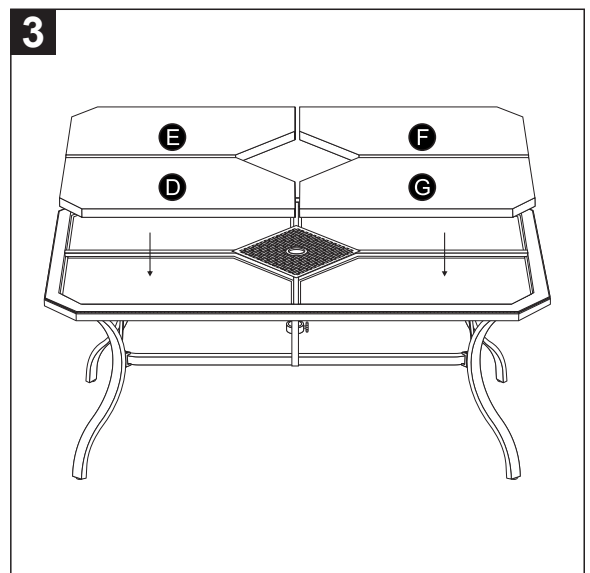
- | | | | |
|-----------|-----------------------|---|-----|
| AA | 1/4 in. x 28 mm Bolt |  | x 8 |
| CC | Ø 6.5 x 1.0 mm Washer |  | x 8 |



- Tighten bolts (AA and BB) using the hex bolt driver (EE). Important note: Tighten each bolt a few revolutions at a time. We recommend working in a cross corner fashion, alternating between bolts. This will tighten the frame evenly by placing equal pressure on all bolt joints. Do not overtighten. Cover all bolts with covers (DD) provided. With the help of another person, carefully turn the table in the upright position. Put the tiles (D, E, F and G) inside the table rim. Your table is now ready for use.

Hardware Used

- | | | | |
|-----------|---------------------|---|-----|
| DD | Ø 1/4 x 14 mm Cover |  | x 4 |
|-----------|---------------------|---|-----|



CARE AND MAINTENANCE

FRAMES

Cleaning — Use mild soap and warm water. Do not use abrasive materials, cleansers or bleach products. Rinse with clean water and dry thoroughly.

Warning: Water allowed to accumulate inside the frames could freeze and damage the frame tubing. Such damage is not covered under the warranty.

LIMITED WARRANTY

This warranty is extended to the original purchaser and applies to defects in materials and workmanship of your patio furniture, provided your furniture is maintained with care and used only for personal, residential purposes.

Frames and Welds: Frames and welds are warranted to be free from defects in material or workmanship for a period of five years. One year limited for tile warranty.

Obtaining Warranty Service: To obtain warranty service, contact the manufacturer's customer service center within the relevant warranty period and provide a copy of your dated register receipt as proof of the purchase. The manufacturer reserves the right to request photographs and/or return of the defective item for verification and quality control purposes. Contact the manufacturer's customer service center at 1-866-439-9800 for additional warranty claim details and procedures.

Limitations: This warranty is made by the manufacturer to the original purchaser only and is effective only when the item is purchased from an authorized dealer. This warranty is not transferable. Should any item fail to be as warranted, the manufacturer will, at its discretion, replace either the defective part of the item or the entire item. For discontinued models, the manufacturer reserves the right to substitute an item of its choice that is of similar style and quality. For warranty replacements based on warranty claims submitted within the first year of purchase, the manufacturer will pay all shipping and handling charges within continental North America. After the first year, shipping and handling charges are the responsibility of the claimant. Neither the manufacturer nor the dealer shall be responsible for charges associated with shipments outside continental North America at any time for any reason.







Exclusions: This warranty coverage excludes the following: any items used for commercial, contract or other non-residential purposes; clearance items, display models or items purchased "as is;" freight damage; items subject to misuse, abuse or lack of proper care and maintenance; normal wear and tear; damage caused by acts of nature, force majeure, vandalism, fire or other casualty; damage caused by improper assembly; hardware against corrosion or rusting; plastic parts.

Also excluded is loss of use or time, inconvenience, money, travel, packaging, incidental, special or consequential damages of any kind. Replacement of the defective item or part shall constitute sole and exclusive remedy for any item that is not as warranted. In no event shall the manufacturer's responsibility exceed the cost of the purchase price of the item found to be other than as warranted.

This warranty is the exclusive statement of your rights with respect to the defects in the items you have purchased and supersedes any other expressed warranty or statement, written or oral, made in connection with the purchase and sale of such item. When used herein, the term "item" when used in the singular refers to the specific item found to be defective and not the entire set of which it is a part. Some states do not allow exclusion or limitation of incidental or consequential damages, so the exclusions and limitations above may not apply to you. This warranty gives you specific legal rights, and you may also have other rights that vary from state to state.

REPLACEMENT PARTS LIST

For replacement parts, call our customer service department at 1-866-439-9800, 8 a.m. - 8 p.m., Monday - Friday, EST.

PART	DESCRIPTION	PART #	
AA	1/4 in. x 28 mm Bolt	HW0084	
BB	1/4 in. x 20 mm Bolt	HW0358	
CC	Ø 6.5 x 1.0 mm Washer	HW0004	
DD	Ø 1/4 x 14 mm Cover	HW0027	
EE	Hex Bolt Driver	HW0006	
FF	Touch-up Paint	G0003	

Printed in China

allen + roth® is a registered trademark
of LF, LLC. All rights reserved.

Lowes.com/allenandroth **allen + roth**

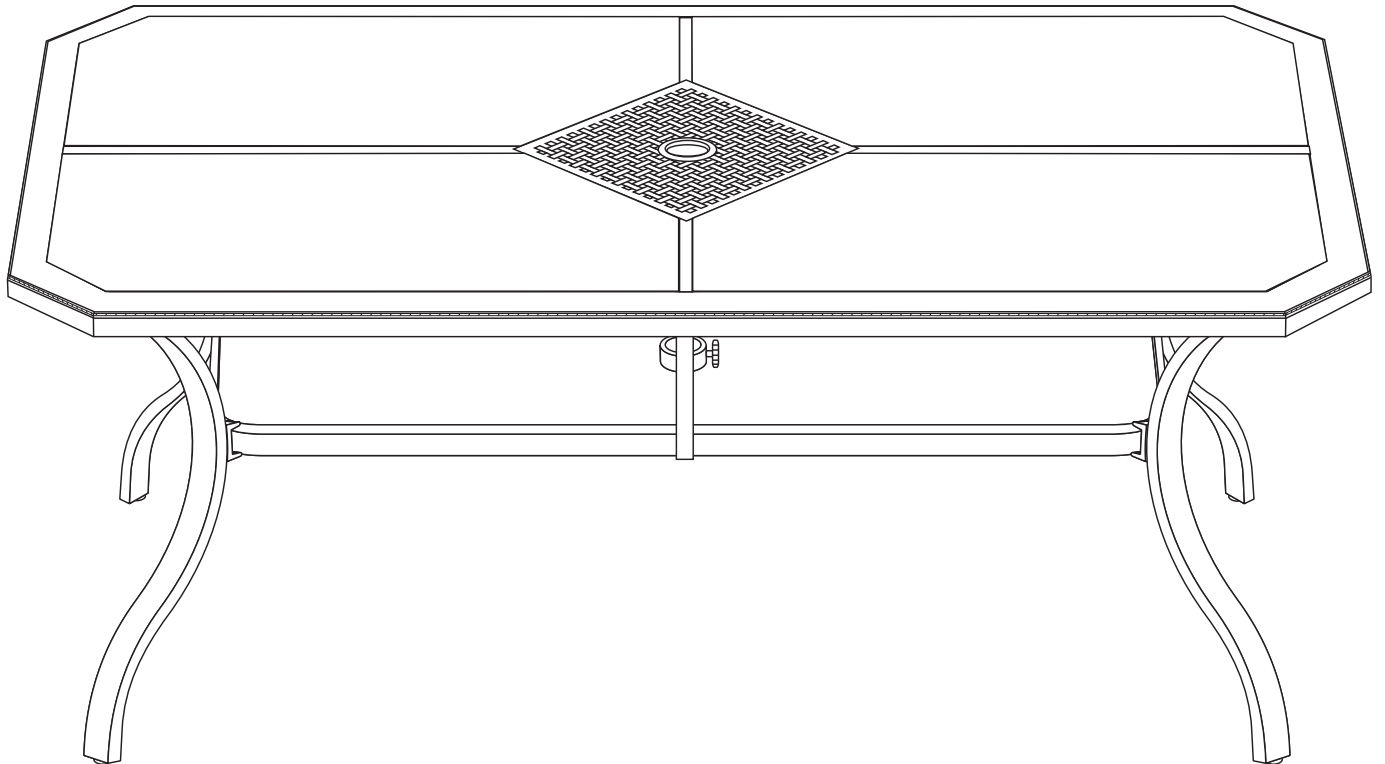


Allen + Roth® est une marque de commerce déposée de LF, LLC. Tous droits réservés.

ARTICLE #0355058

TABLE TENBROOK AVEC PLATEAU À CARREAUX

MODÈLE #ALC02917



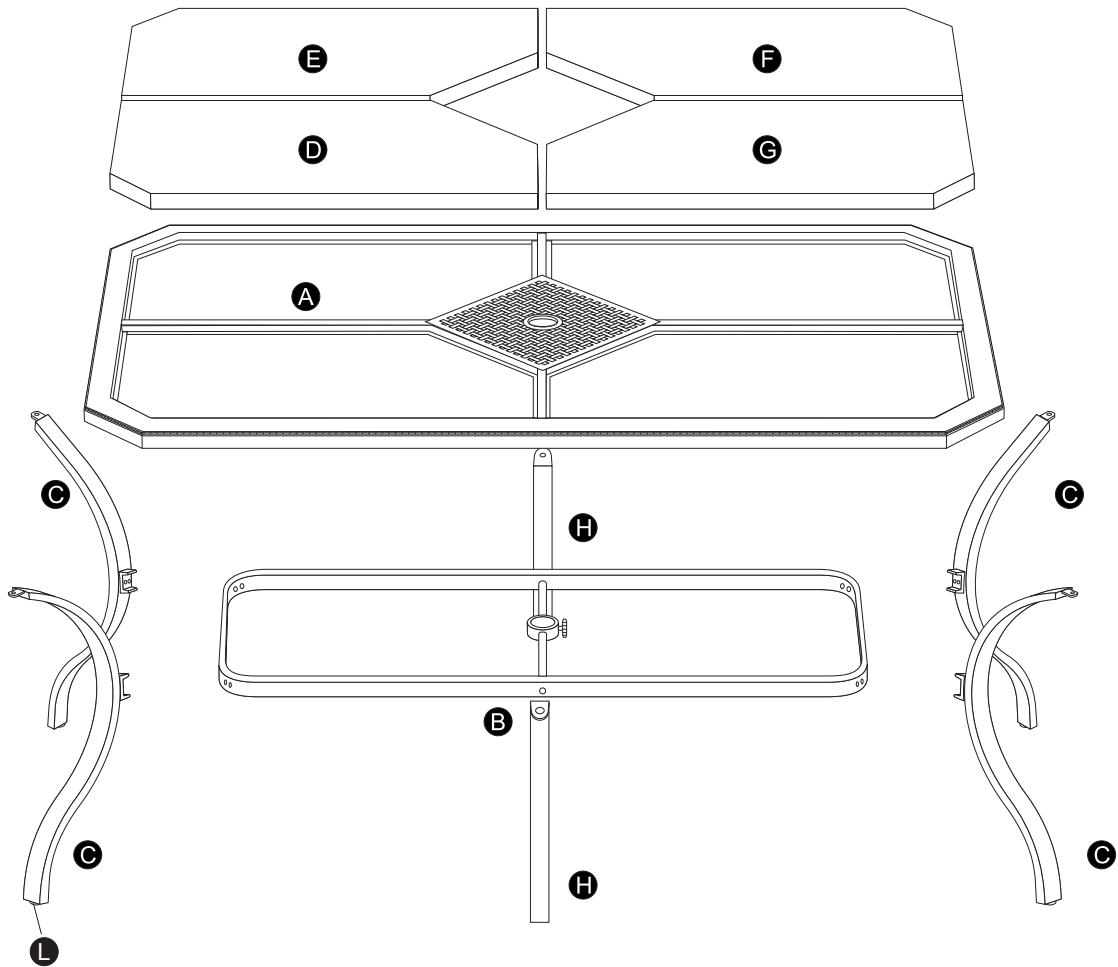
JOIGNEZ VOTRE REÇU ICI

Numéro de série _____ Date d'achat _____



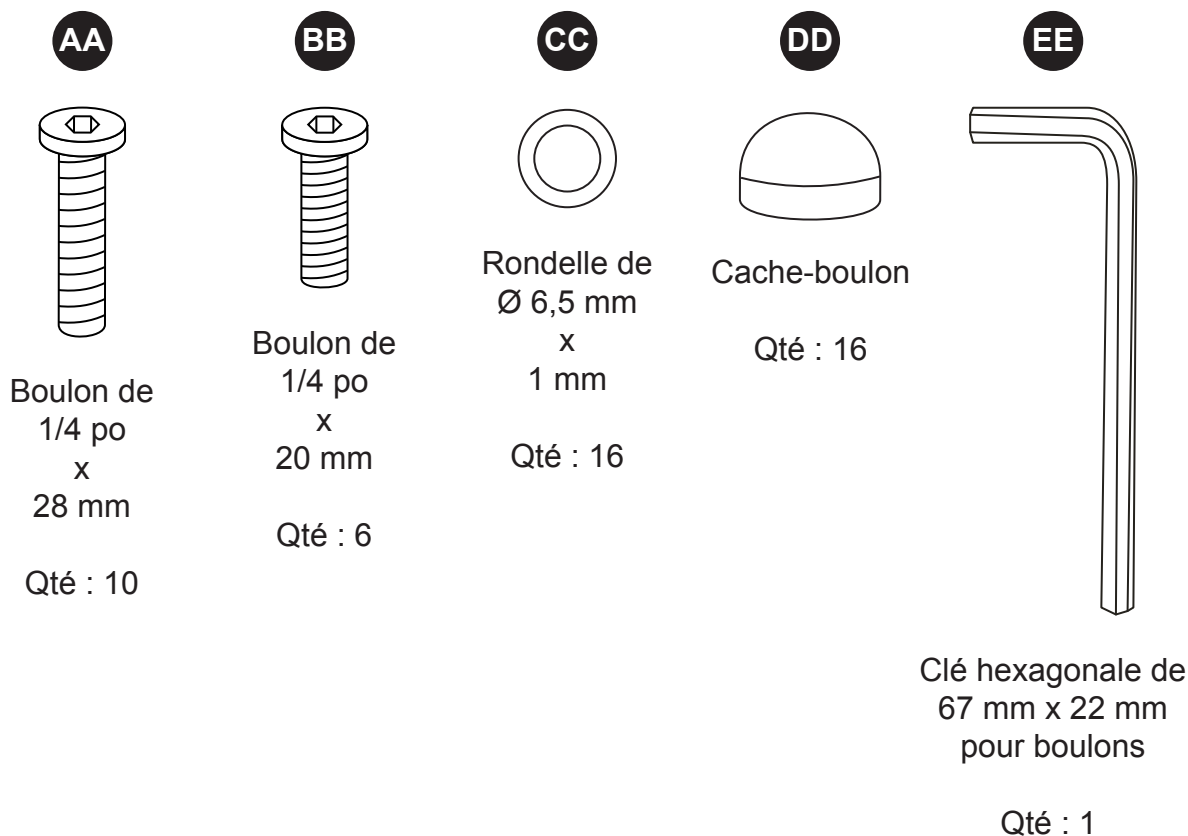
Des questions, des problèmes, des pièces manquantes? Avant de retourner l'article au détaillant, appelez notre service à la clientèle au 1 866 439-9800, entre 8 h et 20 h (HNE), du lundi au vendredi.

CONTENU DE L'EMBALLAGE



PIÈCE	DESCRIPTION	QUANTITÉ
A	Bordure de plateau	1
B	Support de jonction des pieds	1
C	Pied	4
D	Carreau 1	1
E	Carreau 2	1
F	Carreau 3	1
G	Carreau 4	1
H	Support de plateau	2
I	Butoir (assemblé en usine)	28
J	Anneau protecteur pour le trou du parasol (assemblé en usine)	1
K	Butée pour la tige du parasol (assemblée en usine)	1
L	Patin (assemblé en usine)	4

QUINCAILLERIE INCLUSE (grandeur réelle)



CONSIGNES DE SÉCURITÉ

AVERTISSEMENT

- Assemblez l'article sur une surface douce et non abrasive, comme un tapis, pour éviter de l'endommager.

MISE EN GARDE

- Cet article est lourd.
- Manipulez-le avec soin.
- Deux adultes pourraient devoir travailler de pair afin d'assembler cet article.

PRÉPARATION

Avant de commencer l'assemblage du produit, assurez-vous d'avoir toutes les pièces. Comparez le contenu de l'emballage avec la liste des pièces et celle de la quincaillerie. S'il y a des pièces manquantes ou endommagées, ne tentez pas d'assembler, d'installer ni d'utiliser le produit.

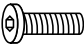

Temps d'assemblage approximatif : 20 minutes

Outils nécessaires pour l'assemblage : clé hexagonale pour boulons (incluse)

INSTRUCTIONS POUR L'ASSEMBLAGE

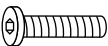

1. Placez la bordure de plateau (A) à l'envers sur une surface plane et non abrasive. Fixez un pied (C) à la bordure de plateau (A) à l'aide des boulons de 1/4 po x 20 mm (BB) et des rondelles (CC). Insérez le boulon (BB) dans le trou du pied (C) et dans le trou déjà percé de la bordure de plateau (A). Serrez-les à la main en effectuant deux ou trois tours seulement. Répétez cette étape pour les trois autres pieds. Fixez les supports de plateau (H) à la bordure de plateau (A) de la même façon.

Quincaillerie utilisée

- BB** Boulon de 1/4 po x 20 mm  x 4
- CC** Rondelle de Ø 6,5 mm x 1 mm  x 4


2. Fixez les pieds (C) au support de jonction des pieds (B) en insérant des boulons de 1/4 po x 28 mm (AA) dans les trous du support (B). Placez une rondelle (CC) à l'extrémité de chaque boulon (AA). Serrez le boulon à la main en effectuant trois ou quatre tours seulement. Ne serrez pas complètement. Répétez cette étape pour les trois autres pieds. Ensuite, fixez les supports de plateau (H) au support de jonction (B). Guidez le boulon à travers le trou du montant (C) et dans le trou déjà percé du support de jonction des montants (B).

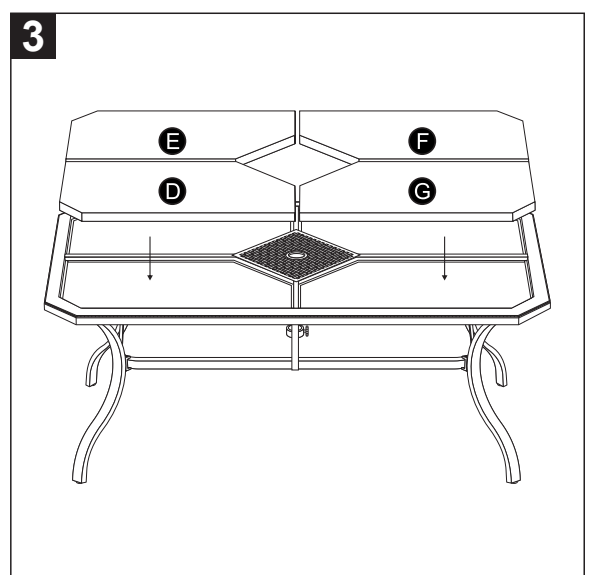
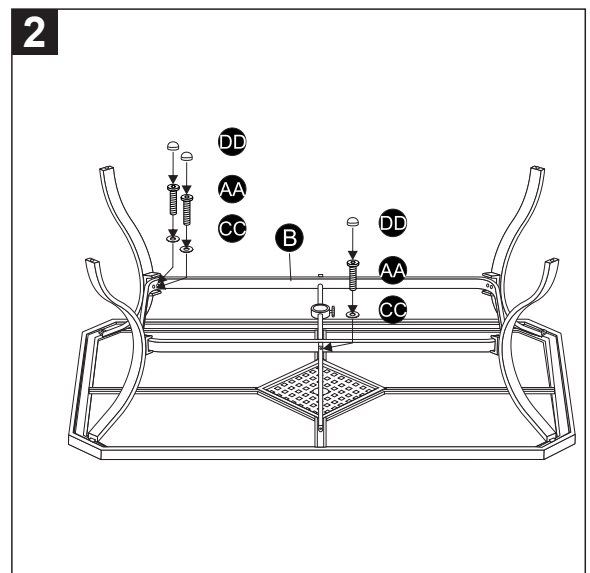
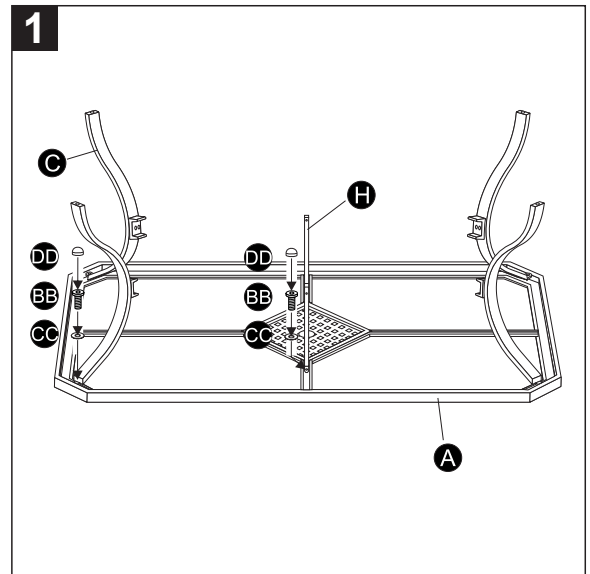
Quincaillerie utilisée

- AA** Boulon de 1/4 po x 28 mm  x 8
- CC** Rondelle de Ø 6,5 mm x 1 mm  x 8

3. Serrez les boulons (AA et BB) à l'aide de la clé hexagonale pour boulons (EE) fournie. Remarque importante : Serrez chaque boulon de quelques tours à la fois. Nous vous recommandons de travailler d'un coin à l'autre dans une séquence en X, en alternant entre les boulons. Ainsi, l'armature sera serrée uniformément en exerçant une pression égale sur tous les joints à boulon. Évitez de serrer excessivement. Couvrez chaque boulon d'un des cache-boulons (DD) fournis. Avec l'aide d'une autre personne, tournez soigneusement la table à l'endroit. Placez les carreaux (D, E, F et G) à l'intérieur de la bordure de plateau. Votre table est maintenant prête.

Quincaillerie utilisée

- DD** Cache-boulon de Ø 1/4 po x 14 mm  x 4



ENTRETIEN

ARMATURES

Nettoyage – utilisez un savon doux et de l'eau tiède. N'employez aucun matériau ou nettoyant abrasif ni aucun agent de blanchiment. Rincez à l'eau et séchez complètement.

Avertissement : L'eau susceptible de s'accumuler à l'intérieur des armatures pourrait geler et endommager les tubes. Ce type de dommage n'est pas couvert par la garantie.

GARANTIE LIMITÉE

Cette garantie ne s'applique qu'à l'acheteur initial de l'article et se limite aux défauts de matériaux et de fabrication des meubles de jardin lorsqu'ils ont été correctement entretenus et qu'ils ont été utilisés à des fins personnelles et résidentielles.

Armatures et soudures : les armatures et les soudures sont garanties contre les défauts de matériaux et de fabrication pour une période de cinq ans. Garantie limitée de un an pour les carreaux.

Comment faire une réclamation : pour effectuer une réclamation au titre de la garantie, communiquez avec le service à la clientèle du fabricant durant la période de garantie de l'article et envoyez une copie de votre reçu daté comme preuve d'achat. Le fabricant se réserve le droit d'exiger que vous lui envoyiez des photographies du produit défectueux ou que vous lui retourniez le produit aux fins d'inspection et de contrôle de la qualité. Pour plus de renseignements sur la garantie et le processus de réclamation, veuillez communiquer avec le service à la clientèle du fabricant au 1 866 439-9800.

Limitations : cette garantie est offerte par le fabricant à l'acheteur initial seulement et elle est valide uniquement si l'article a été acheté chez un détaillant autorisé. Cette garantie est non transférable. Si un article n'est pas conforme aux normes énoncées dans la garantie, le fabricant décidera, à sa discrétion, de remplacer la pièce défectueuse ou tout l'article. Le fabricant se réserve le droit de remplacer les modèles qui ne sont plus offerts par des articles de son choix qui sont de modèle et de qualité similaires. Le fabricant s'acquittera de tous les frais de port et de manutention en Amérique du Nord pour les remplacements effectués à la suite d'une réclamation faite au cours de la première année suivant l'achat du produit. Après la première année, les frais de port et de manutention seront payés par le requérant. En tout temps et peu importe les motifs, ni le fabricant ni le détaillant ne devront s'acquitter des frais d'expédition ailleurs qu'en Amérique du Nord.







Exclusions : cette garantie ne couvre pas les éléments suivants : tout article utilisé à des fins commerciales, de location ou non résidentielles; les articles en liquidation, les modèles en montre ou les articles achetés « tels quels »; les articles endommagés lors du transport; les articles qui ont fait l'objet d'un usage inapproprié ou abusif ou qui n'ont pas été entretenus correctement; l'usure normale; les dommages causés par des phénomènes naturels, les cas de force majeure, les actes de vandalisme, le feu et autres risques divers; les dommages causés par un assemblage inapproprié; les dommages causés par des produits antirouille et des produits contre la corrosion; les pièces en plastique.

La garantie ne couvre pas non plus la perte de jouissance, la perte de temps, les désagréments, les pertes financières, les pertes liées aux déplacements ou à l'emballage et les dommages accessoires, spéciaux ou consécutifs de tout genre. Le remplacement de la pièce ou de l'article défectueux constitue le seul dédommagement offert lorsque l'article n'est pas conforme aux normes énoncées dans la garantie. La responsabilité du fabricant ne saurait en aucun cas être supérieure au prix d'achat de l'article qui n'est pas conforme aux normes énoncées dans la garantie.

Cette garantie constitue la seule déclaration de vos droits en ce qui a trait aux défauts des articles que vous avez achetés et elle remplace toute autre garantie ou déclaration, orale ou écrite, relative à l'achat et à la vente de cet article. En vertu de la présente, le terme « article », lorsqu'il est employé au singulier, représente uniquement l'article qui est défectueux et non pas tout l'ensemble dont il fait partie. Certains États ou certaines provinces ne permettent pas l'exclusion ou la limitation des dommages accessoires ou consécutifs, de sorte que les exclusions et les limitations mentionnées ci-dessus peuvent ne pas s'appliquer à vous. Cette garantie vous confère des droits précis. Il est possible que vous disposiez également d'autres droits, qui varient d'un État ou d'une province à l'autre.

LISTE DES PIÈCES DE RECHANGE

Pour obtenir des pièces de rechange, communiquez avec notre service à la clientèle au 1 866 439-9800, entre 8 h et 20 h (HNE), du lundi au vendredi.

PIÈCE	DESCRIPTION	N° DE PIÈCE	
AA	Boulon de 1/4 po x 28 mm	HW0084	
BB	Boulon de 1/4 po x 20 mm	HW0358	
CC	Rondelle de Ø 6,5 mm x 1 mm	HW0004	
DD	Cache-boulon de Ø 1/4 po x 14 mm	HW0027	
EE	Clé hexagonale pour boulons	HW0006	
FF	Peinture D'appret	G0003	

Imprimé en Chine

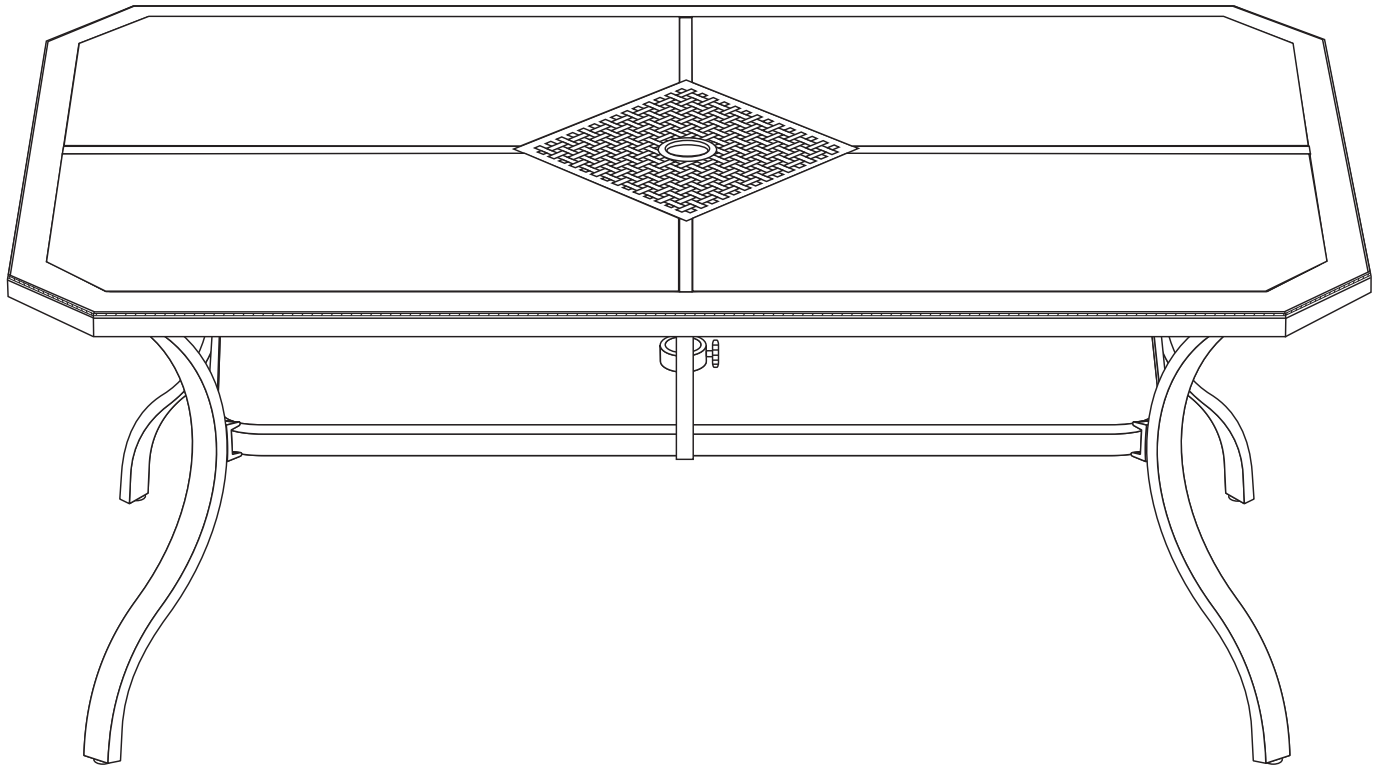


Allen + Roth® es una marca registrada de LF, LLC. Todos los derechos reservados.

ARTÍCULO #0355058

MESA CON CUBIERTA DE BALDOSA TENBROOK

MODELO #ALC02917



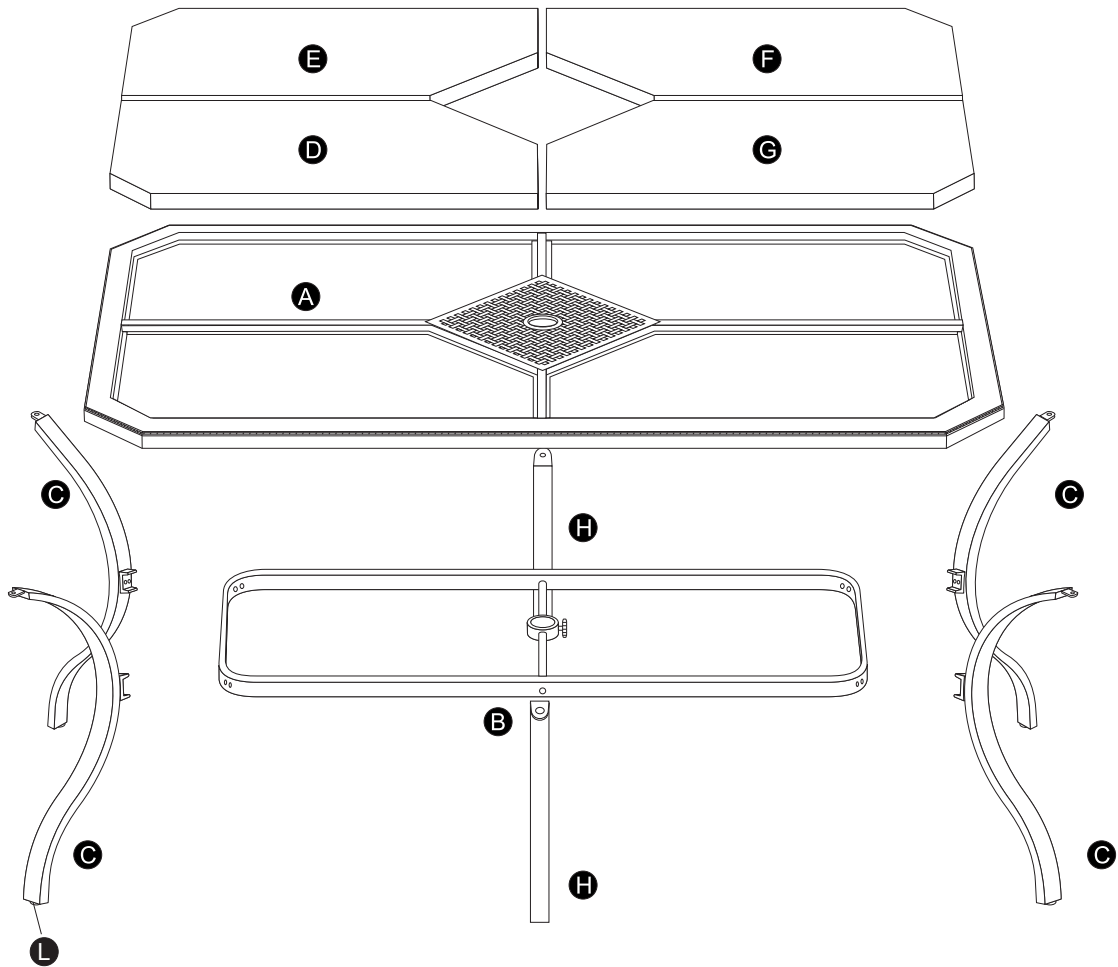
ADJUNTE SU RECIBO AQUÍ

Número de serie _____ Fecha de compra _____



¿Preguntas, problemas, piezas faltantes? Antes de volver a la tienda, llame a nuestro Departamento de Servicio al Cliente al 1-866-439-9800, de lunes a viernes, de 8 a.m. a 8 p.m., hora estándar del Este.

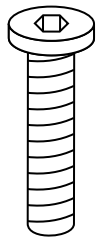
CONTENIDO DEL PAQUETE



PIEZA	DESCRIPCIÓN	CANTIDAD
A	Borde de la mesa	1
B	Abrazadera de conexión de las patas	1
C	Pata de mesa	4
D	Baldosa 1	1
E	Baldosa 2	1
F	Baldosa 3	1
G	Baldosa 4	1
H	Soporte de la parte superior	2
I	Tope de mesa (ensamblado de fábrica)	28
J	Aro protector para el orificio de la sombrilla (ensamblado de fábrica)	1
K	Tope del poste de la sombrilla (ensamblado de fábrica)	1
L	Tapa de la pata (ensamblada de fábrica)	4

ADITAMENTOS (se muestran en tamaño real)

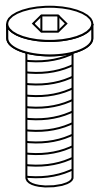
AA



Perno de
6,35 mm
x
28 mm

Cant. 10

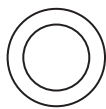
BB



Perno de
20 mm
x
1,0 mm

Cant. 6

CC



Arandela de
Ø 6,5
x
1,0 mm

Cant. 16

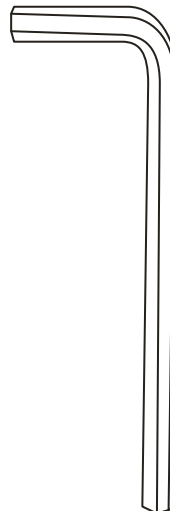
DD



Cubierta para
perno

Cant. 16

EE



67 x 22 mm
Llave para pernos
hexagonales

Cant. 1

INFORMACIÓN DE SEGURIDAD

ADVERTENCIA

- Ensamble el artículo sobre una superficie suave y no abrasiva, como una alfombra, para evitar dañarlo.

PRECAUCIÓN

- Este artículo es pesado.
- Manipule con cuidado.
- Es posible que se requieran dos adultos para un ensamblaje seguro.

PREPARACIÓN

Antes de comenzar a ensamblar el producto, asegúrese de tener todas las piezas. Compare las piezas con la lista del contenido del paquete y la lista de aditamentos. No intente ensamblar, instalar ni usar el producto si falta alguna pieza o si éstas están dañadas.

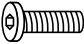
Tiempo estimado de ensamblaje: 20 minutos


Herramientas necesarias para el ensamblaje: Llave para pernos hexagonales (incluida).

INSTRUCCIONES DE ENSAMBLAJE

1. Coloque el borde de la mesa (A) de manera invertida sobre una superficie plana y no abrasiva. Fije una patas de la mesa (C) al borde de la mesa (A) con los pernos de 6,35 mm x 20 mm (BB) y arandelas (CC). Guíe el perno (BB) a través del orificio en la pata de la mesa (C) del orificio pretaladrado en el borde de la mesa (A). Apriete a mano dando de 2 a 3 vueltas solamente. Repita para las otras tres patas. Fije los soportes de la parte superior (H) al borde de la mesa (A) utilizando el mismo procedimiento.

Aditamentos utilizados


BB Perno de 6,35 mm x 20 mm  x 4

CC Arandela de Ø 6,5 x 1,0 mm  x 4

2. Fije la abrazadera de conexión de las patas (B) a las patas (C) insertando los pernos de 6,35 mm x 28 mm (AA) a través de los orificios en la abrazadera de conexión de las patas (B). Coloque una arandela (CC) en el extremo de cada perno (AA). Apriete a mano dando de 3 a 4 vueltas solamente. No apriete por completo. Repita en las otras tres patas. Luego, fije los soportes de la parte superior (H) a la abrazadera de conexión (B). Guíe el perno a través del orificio en la pata de la mesa (C) del orificio pretaladrado en la abrazadera de conexión de la pata (B).


Aditamentos utilizados

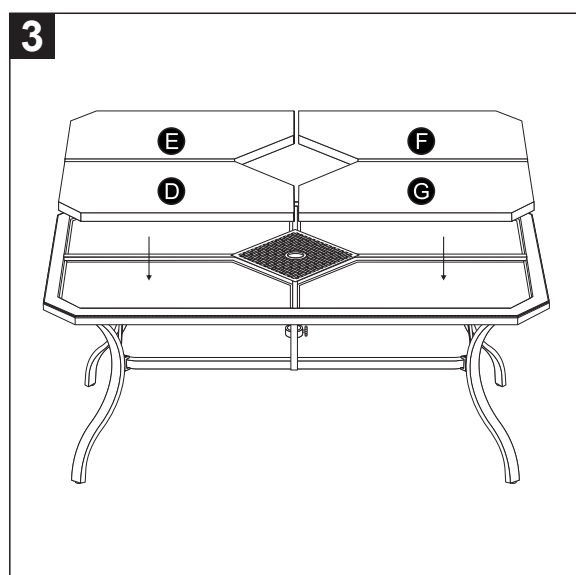
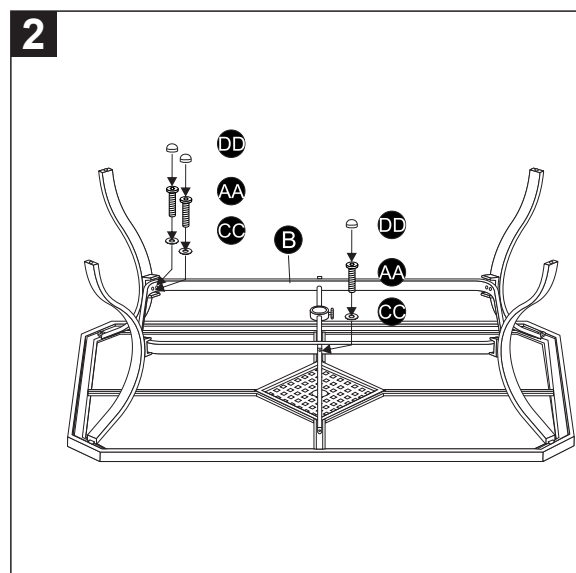
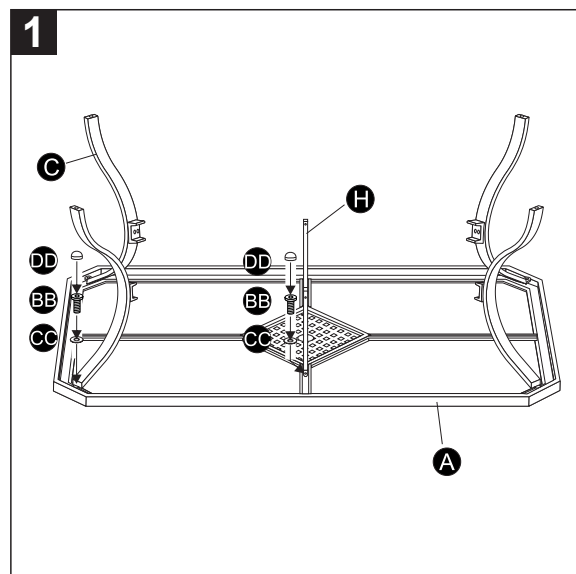
AA Perno de 6,35 mm x 28 mm  x 8

CC Arandela de Ø 6,5 x 1,0 mm  x 8

3. Apriete los pernos (AA y BB) utilizando la llave para pernos hexagonales (EE). Nota importante: Apriete todos los pernos realizando pocos giros a la vez. Recomendamos trabajar en esquinas opuestas (en cruz), alternando entre perno y perno. Esto fijará la estructura de manera pareja al ejercer igual presión en todos los pernos. No apriete demasiado. Cubra todos los pernos con las cubiertas (DD) provistas. Con ayuda de otra persona, gire con cuidado la mesa a su posición vertical. Coloque las baldosas (D, E, F y G) dentro del borde de la mesa. Su mesa está lista para usarse.

Aditamentos utilizados

DD Cubierta de Ø 6,35 mm x 14 mm  x 4



CUIDADO Y MANTENIMIENTO

ESTRUCTURAS

Limpieza: Use jabón suave y agua tibia. No use materiales ni limpiadores abrasivos, o productos que contengan cloro. Enjuague con agua limpia y seque completamente.

Advertencia: El agua acumulada dentro de las estructuras podría congelarse y dañar los tubos. Ese tipo de daños no está cubierto por la garantía.

GARANTÍA LIMITADA

Esta garantía se extiende al comprador original y la misma se aplica a defectos en los materiales y la mano de obra de sus muebles para patio, siempre que estos se conserven con cuidado y sólo se utilicen para fines personales residenciales.

Estructuras y soldaduras: Las estructuras y las soldaduras tienen garantía contra defectos en los materiales o la mano de obra por un período de cinco años. Un año de garantía limitada para las baldosas.

Para obtener el servicio de garantía: Póngase en contacto con el Centro de Servicio al Cliente del fabricante dentro del período de vigencia de la garantía y presente una copia del recibo donde figure la fecha de compra como comprobante. El fabricante se reserva el derecho de solicitar fotografías y/o la devolución del artículo defectuoso para realizar tareas de verificación y control de calidad. Para obtener información adicional sobre reclamaciones de garantía y procedimientos, póngase en contacto con el Centro de Servicio al Cliente del fabricante llamando al 1-866-439-9800.

Limitaciones: Esta garantía es otorgada por el fabricante únicamente al comprador original y es válida sólo si la compra se realiza en un distribuidor autorizado. Esta garantía no es transferible. Si algún artículo no cumpliera con lo garantizado, el fabricante, a su elección, reemplazará la pieza defectuosa o el artículo completo. Para modelos discontinuados, el fabricante se reserva el derecho de sustituir un artículo de su elección que sea de estilo y calidad similar. Para obtener reemplazos basados en los derechos de garantía solicitados dentro del primer año a partir de la compra, el fabricante pagará todos los cargos de envío y manipulación dentro del territorio continental de América del Norte. Después del primer año los gastos de envío y manipulación serán de responsabilidad del reclamante. Ni el fabricante ni el vendedor serán responsables de los gastos asociados con el envío fuera del territorio continental de América del Norte, en ningún momento ni por ninguna razón.

Exclusiones: Esta garantía no cubre: Artículos utilizados con propósitos comerciales de contrato u otros propósitos no residenciales; artículos en liquidación, modelos de exhibición o artículos adquiridos como están, daños por transporte, artículos sujetos a uso inadecuado, abuso o falta de cuidado y mantenimiento adecuados, uso y desgaste normal, artículos dañados debido a causas naturales, de fuerza mayor, vandalismo incendio u otros accidentes, artículos dañados a causa de un ensamblaje incorrecto, aditamentos contra la corrosión u oxidación y daño de las piezas de plástico.

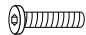





Asimismo, la garantía excluye los daños incidentales, fortuitos o resultantes de cualquier tipo, derivados de la pérdida de uso o tiempo, inconvenientes, dinero, transporte o empaque. El reemplazo del artículo defectuoso o parte de éste constituye una solución exclusiva para cualquier artículo que no esté garantizado. Bajo ninguna circunstancia el fabricante tendrá la responsabilidad de pagar un precio que exceda al precio de venta del artículo estipulado en la garantía.

Esta garantía es una declaración exclusiva de los derechos del comprador respecto a los defectos en los artículos que haya adquirido y sustituye cualquier otra garantía o declaración expresa, oral o escrita, hecha en relación con la compra y venta de dichos artículos. Cuando se utilice en el

presente, el término “artículo” en singular se referirá al artículo específico que está defectuoso y no al conjunto total de lo que constituye una parte. En algunos estados no se permite la limitación ni exclusión de daños incidentales o resultantes, por lo que es posible que las exclusiones y limitaciones mencionadas no se apliquen en su caso. Esta garantía le otorga derechos legales específicos, pero podría tener también otros derechos que varían según el estado.

LISTA DE PIEZAS DE REPUESTO

Para obtener piezas de repuesto, llame a nuestro Departamento de Servicio al Cliente al 1-866-439-9800, de lunes a viernes de 8 a.m. a 8 p.m., hora estándar del Este.

PIEZA	DESCRIPCIÓN	PIEZA #	
AA	Perno de 6,35 mm x 28 mm	HW0084	
BB	Perno de 6,35 mm x 20 mm	HW0358	
CC	Arandela de Ø 6,5 x 1,0 mm	HW0004	
DD	Cubierta de Ø 6,35 mm x 14 mm	HW0027	
EE	Llave para pernos hexagonales	HW0006	
FF	Pintura De Retoque	G0003	

Impreso en China