



ITEM #0493709, 0493710, 0493711

POP-UP CANOPY

MODEL #159081, 159082, 159080

Français p. 10

Español p. 19



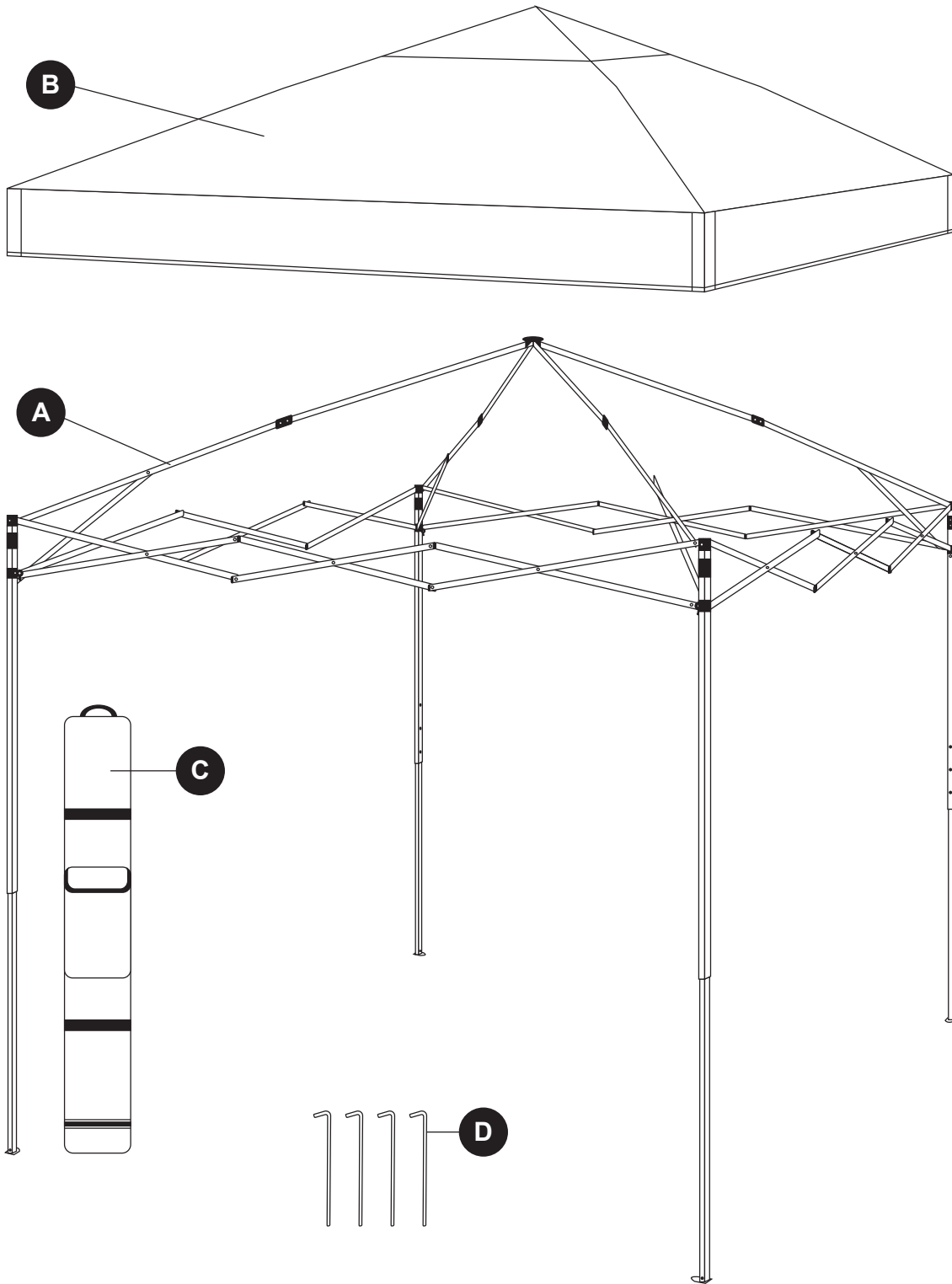
ATTACH YOUR RECEIPT HERE

Serial Number _____ Purchase Date _____



Questions, problems, missing parts? Before returning to your retailer, call our customer service department at 1-800-643-0067, 8 a.m. - 8 p.m, EST, Monday - Friday.

PACKAGE CONTENTS



PART	DESCRIPTION	QUANTITY
A	Frame	1
B	Canopy	1
C	Bag	1
D	Ground Stake	4

SAFETY INFORMATION

Please read and understand this entire manual before attempting to assemble or install the product.

WARNING

- KEEP ALL FLAME AND HEAT SOURCES AWAY FROM THIS TENT FABRIC. This tent meets the flammability requirements of CPAI-84. The fabric will burn if left in continuous contact with any flame source. The application of any foreign substance to the tent fabric may render the flame-resistant properties ineffective.
- To safely put up or take down the canopy, you must use two or more able adults.

CAUTION

- **NEVER** set up or continue to use in any rain, wind or storm conditions, especially lightning storms. Damage can occur.
- Avoid bending the frame or pinching your fingers or hands while opening and closing the frame.
- Avoid setting up the item on steep inclines.
- **DO NOT** use the item for permanent shelter. It is designed for temporary use only.
- Keep the item away from heat and flames at all times. **DO NOT** barbeque or build fires under the item.
- **NEVER** leave the item unattended.

PREPARATION

Before beginning assembly of product, make sure all parts are present. Compare parts with package contents list. If any part is missing or damaged, do not attempt to assemble the product.

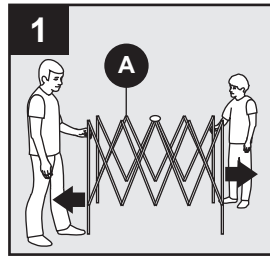
Estimated Assembly Time: 7 minutes

No Tools Required for Assembly

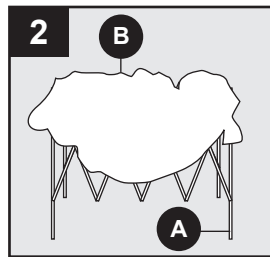
ASSEMBLY INSTRUCTIONS

Set Up

1. Place the frame (A) in the center of the setup area. With a partner on the opposite side of the frame (A), hold onto the two outer legs and lift slightly for clearance. Take a few steps back until you extend the frame (A) to a full arm's length – approximately 4 feet.



2. Place the canopy (B) over the top of the frame (A). Use the hook-and-loop straps to secure each corner of the canopy (B) to the upper position of each leg.

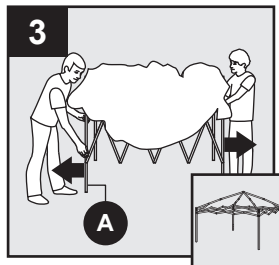


3. Hold the bottom section of the frame (A) where it forms a "V". Lift slightly and slowly walk backward until the frame (A) is fully extended.

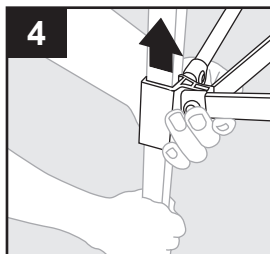


WARNING

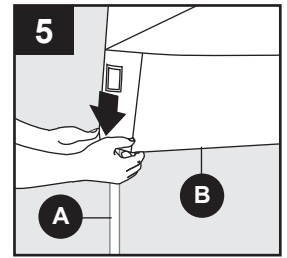
- Avoid pinching your fingers.



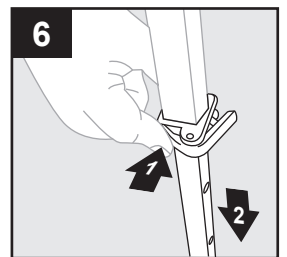
4. At each corner of frame (A), hold the leg with one hand and lift the slider with the other hand to raise the frame. The frame (A) will lock in place once the slider passes over the button.



5. Adjust side hook-and-loop straps on canopy (B) to the frame (A).



6. The adjustable legs offer multiple height levels. To change the height of the legs, press the button on each leg and raise or lower the inner leg to the next slot until the desired height is reached.



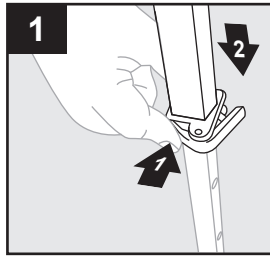
NOTE: Make sure all legs are evenly extended.

NOTE: You may wish to insert a stake (D) into each leg of the frame (A) to secure to the ground.

ASSEMBLY INSTRUCTIONS

Take Down

1. Release each leg and lower frame (A) completely. Keep canopy (B) top on.

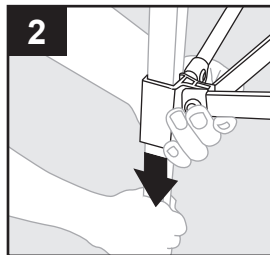


2. At each corner of frame (A), push in the locking button and pull the slider down slowly until the button pops out above the slider.

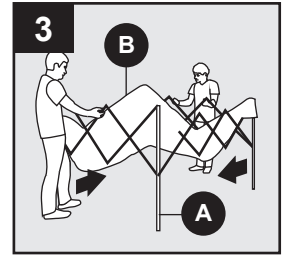


WARNING

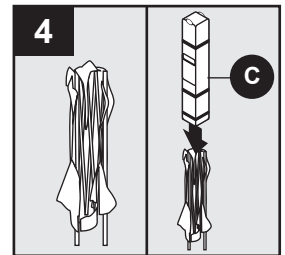
- Avoid pinching your fingers.



3. Hold the top section of the frame (A) at the X's on two opposite sides. Lift slightly and slowly walk toward partner as the frame (A) folds. Keep walking until the frame (A) is halfway closed. Then, switch to holding the legs of frame (A) and continue to walk toward your partner to close the frame (A).



4. The completely folded canopy should stand up on its own. Slide the bag (C) over the folded canopy, then turn the item over and zipper shut.



CARE AND MAINTENANCE

- Hand wash the item using only mild soap and water. **NEVER** use harsh detergents, abrasives or bleach. **DO NOT** machine wash.

TROUBLESHOOTING

PROBLEM	POSSIBLE CAUSE	CORRECTIVE ACTION
Canopy will not easily close.	<ol style="list-style-type: none"> 1. One person attempting to close the frame. 2. Push pin has not been depressed to allow frame to close. 	<ol style="list-style-type: none"> 1. Use two people. 2. Depress push pin.

WARRANTY

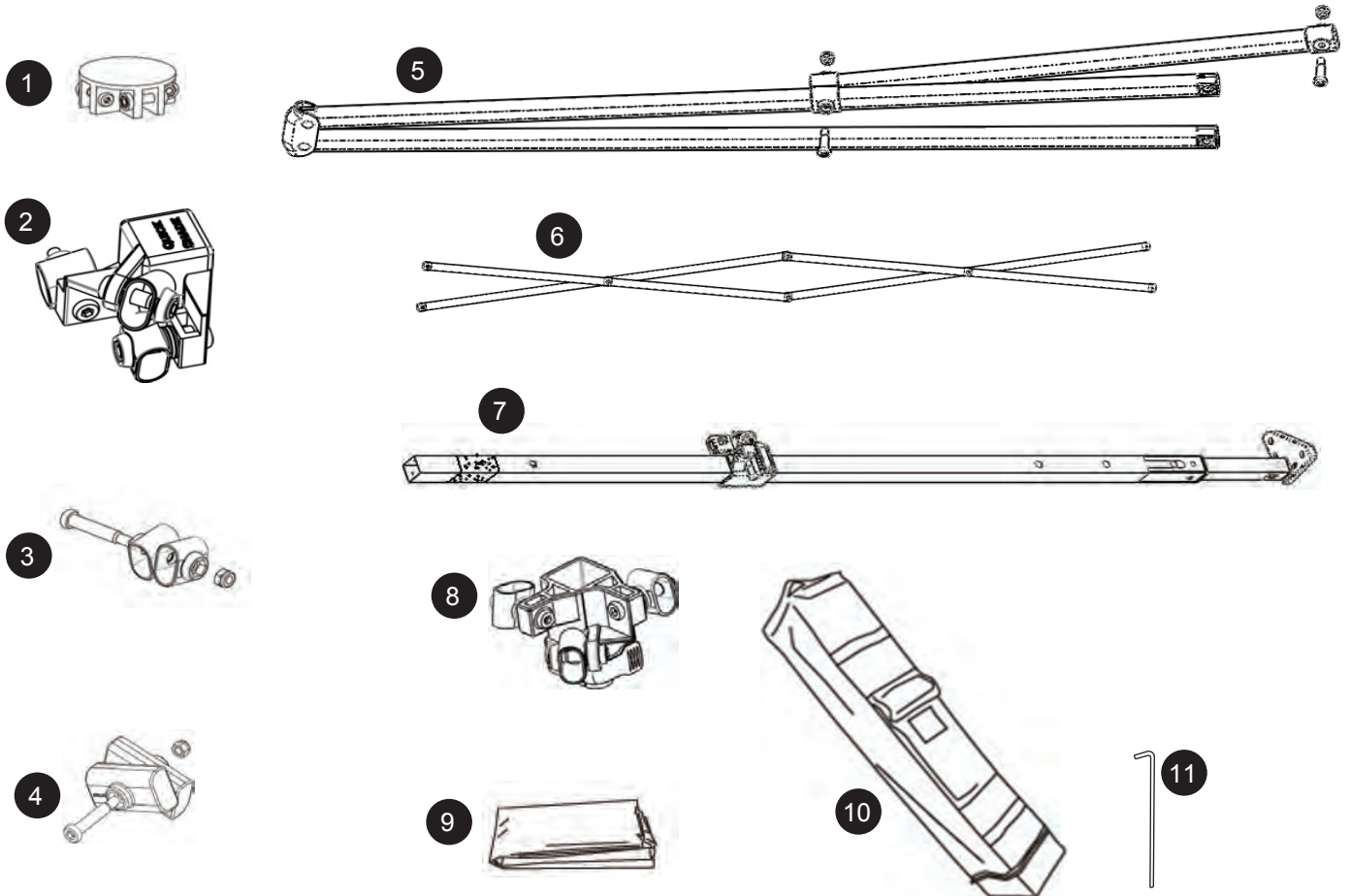
Subject to the following limitations, in addition to any imposed by virtue of applicable law, the manufacturer warrants this canopy to be free of defects in material or workmanship for a period of one (1) year from the date of original purchase. This warranty is limited to the repair and/or replacement of defective parts only.

1. This limited warranty will apply only if the canopy and/or its parts are determined by the manufacturer, in its sole discretion, to be defective.
2. This limited warranty applies only to multipurpose canopies purchased from authorized dealers. This limited warranty is extended only to the original purchaser and is not transferable.
3. Be sure to retain your original purchase sales receipt for any warranty claim. All warranty claims must be accompanied by the original purchase receipt from the authorized dealer as well as pictures of the defective parts.
4. This limited warranty does not cover damage or loss from: wind, rain, fire, snow, ice, or other forces of nature; accident, normal wear, improper assembly, disassembly, or adjustment during setup or take down; or any abuse, neglect or misuse of the canopy and/or its parts.
5. To the extent allowed by applicable law, any implied warranty of merchantability or fitness applicable to the canopy is limited to the duration of this limited warranty. The manufacturer does not warrant against and in no event shall the manufacturer or its authorized agents be liable for any personal loss, injury, or direct or indirect incidental or consequential damage resulting from the use of this product. Please note that some states do not allow the exclusion or limitation of incidental or consequential damages, so the above limitation or exclusion may not apply to you. This limited warranty gives you specific legal rights and you may have other rights, which vary from state to state.
6. Do not return this product to the place of purchase. For warranty service, or for missing parts, replacement parts or any other problems, call our customer service department.

REPLACEMENT PARTS LIST

For replacement parts, call our customer service department at 1-800-643-0067, 8 a.m. - 8 p.m, EST, Monday - Friday.

10 FT. x 10 FT. POP-UP CANOPY - MODEL #159081



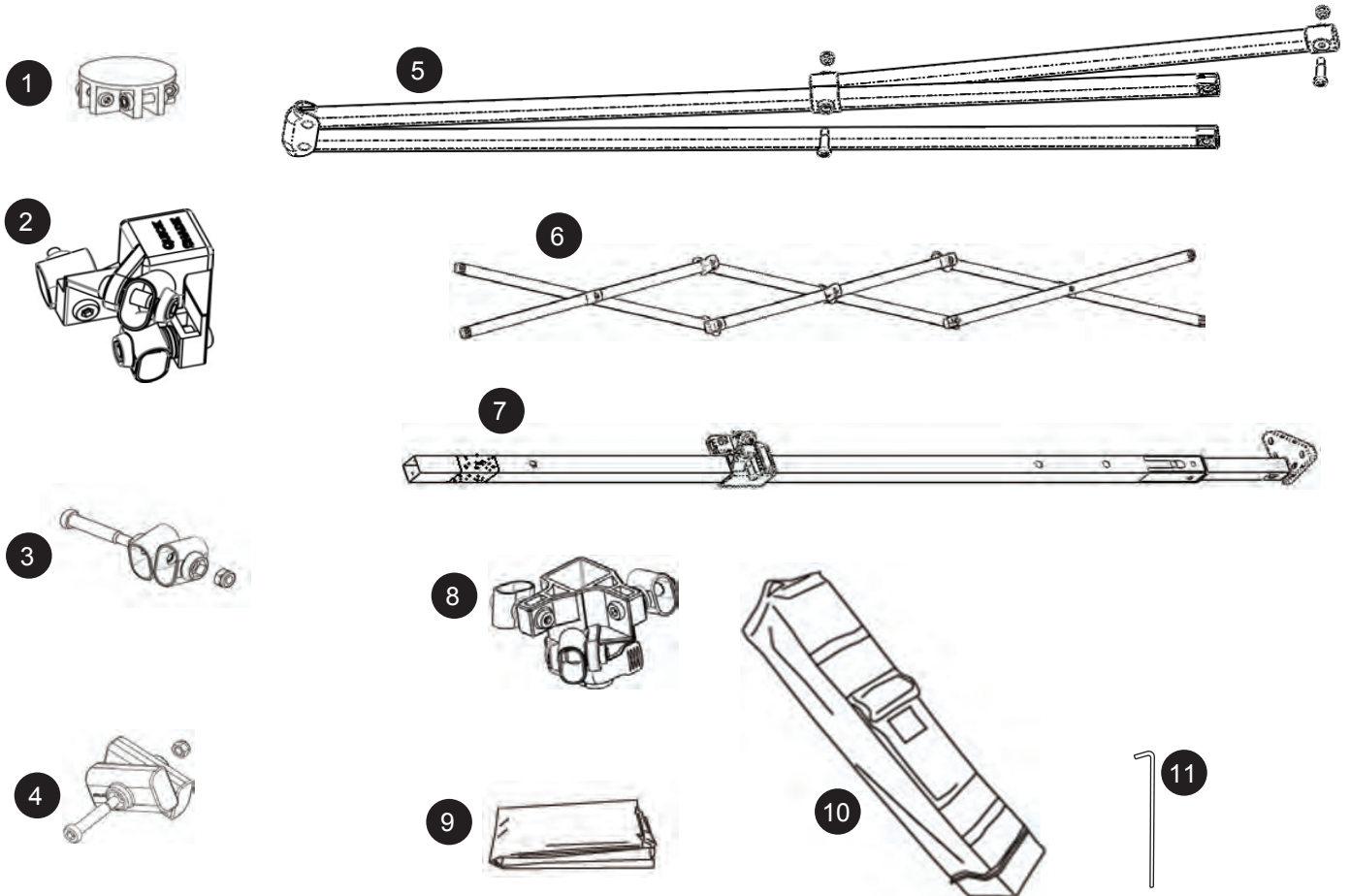
PART	DESCRIPTION	PART #
1	Center Junction	600599
2	Nylon Cap Assembly	600603
3	Round/Hex Sleeve Kit	600624
4	Long Round/Hex Cap Kit	600824
5	Ceiling Assembly, Silver Metallic	600911
6	Oval Eave Assembly, Silver Metallic	600914

PART	DESCRIPTION	PART #
7	Leg Assembly, Silver Metallic	600912
8	Mini Latch Slider	600621
9	Top, Blue	600913
10	Wheeled Bag	600915
11	Ground Stake	132459

REPLACEMENT PARTS LIST

For replacement parts, call our customer service department at 1-800-643-0067, 8 a.m. - 8 p.m, EST, Monday - Friday.

10 FT. x 10 FT. POP-UP CANOPY - MODEL #159082



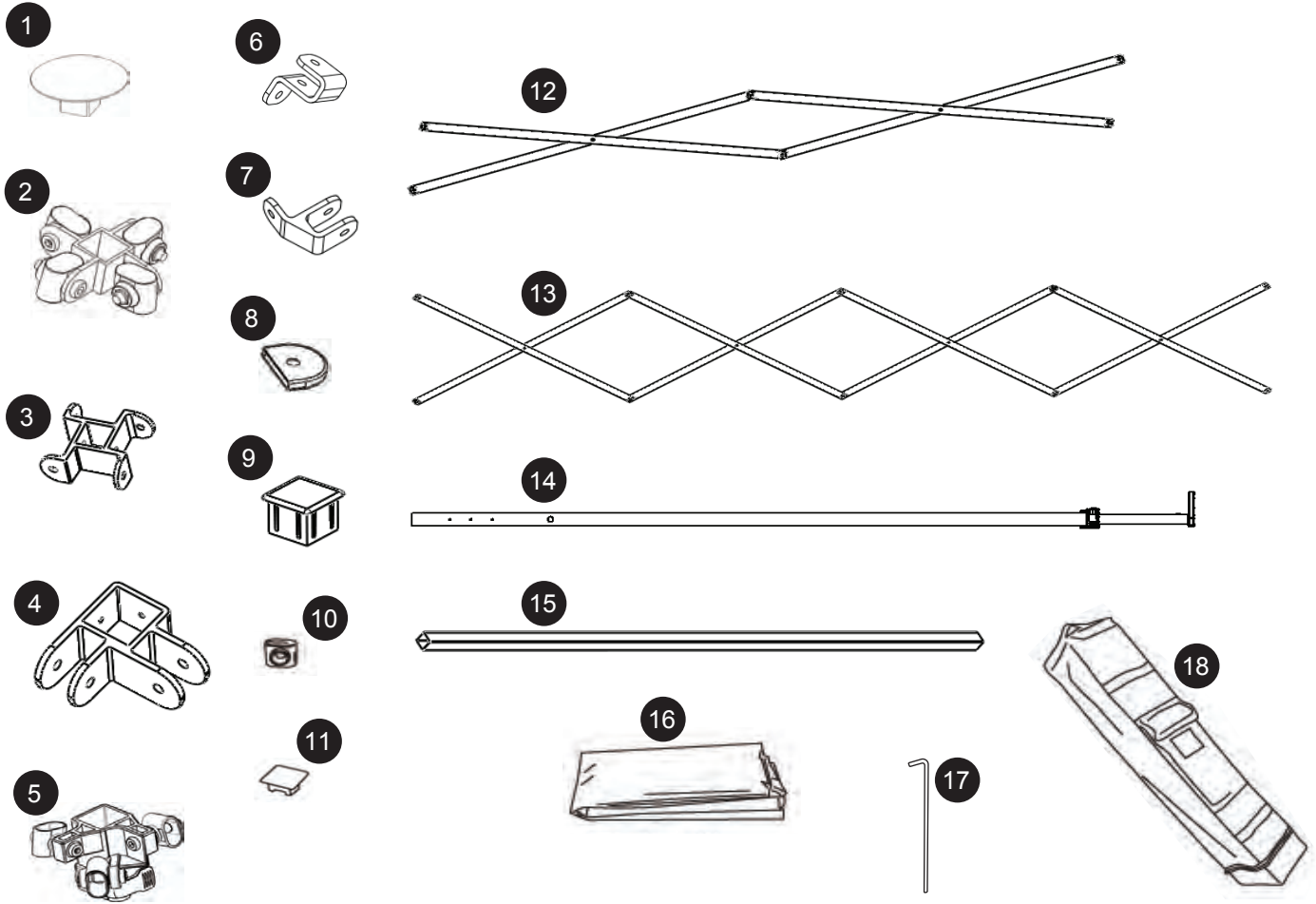
PART	DESCRIPTION	PART #
1	Center Junction	138725
2	Nylon Cap Assembly	600603
3	Round/Hex Sleeve Kit	600624
4	Long Round/Hex Cap Kit	600824
5	Ceiling Assembly, Black	600843
6	Oval Eave Assembly, Black	600844

PART	DESCRIPTION	PART #
7	Leg Assembly, Black	600437
8	Mini Latch Slider	600621
9	Top, Green	600916
10	Wheeled Bag	600917
11	Ground Stakes	132459

REPLACEMENT PARTS LIST

For replacement parts, call our customer service department at 1-800-643-0067, 8 a.m. - 8 p.m, EST, Monday - Friday.

12 FT. x 12 FT. POP-UP CANOPY - MODEL #159080



PART	DESCRIPTION	PART #
1	Center Junction	138728
2	Center Top Bracket	600600
3	Center Bottom Bracket	600847
4	Double Wall Top Bracket	600848
5	Mini Latch Slider	600622
6	S Connector	600846
7	F Connector	600845
8	Leg Sleeve	600849
9	PP Cap	141434
10	Flat Tube Cap	141204
11	Center Bottom Cap	138732
12	Ceiling Assembly	600921

PART	DESCRIPTION	PART #
13	Eave Assembly	600922
14	Leg Assembly	600923
15	Center Pole	600920
16	Canopy Cover, Tan	600919
17	Ground Stakes	132459
18	Wheeled Bag	600924

Printed in China

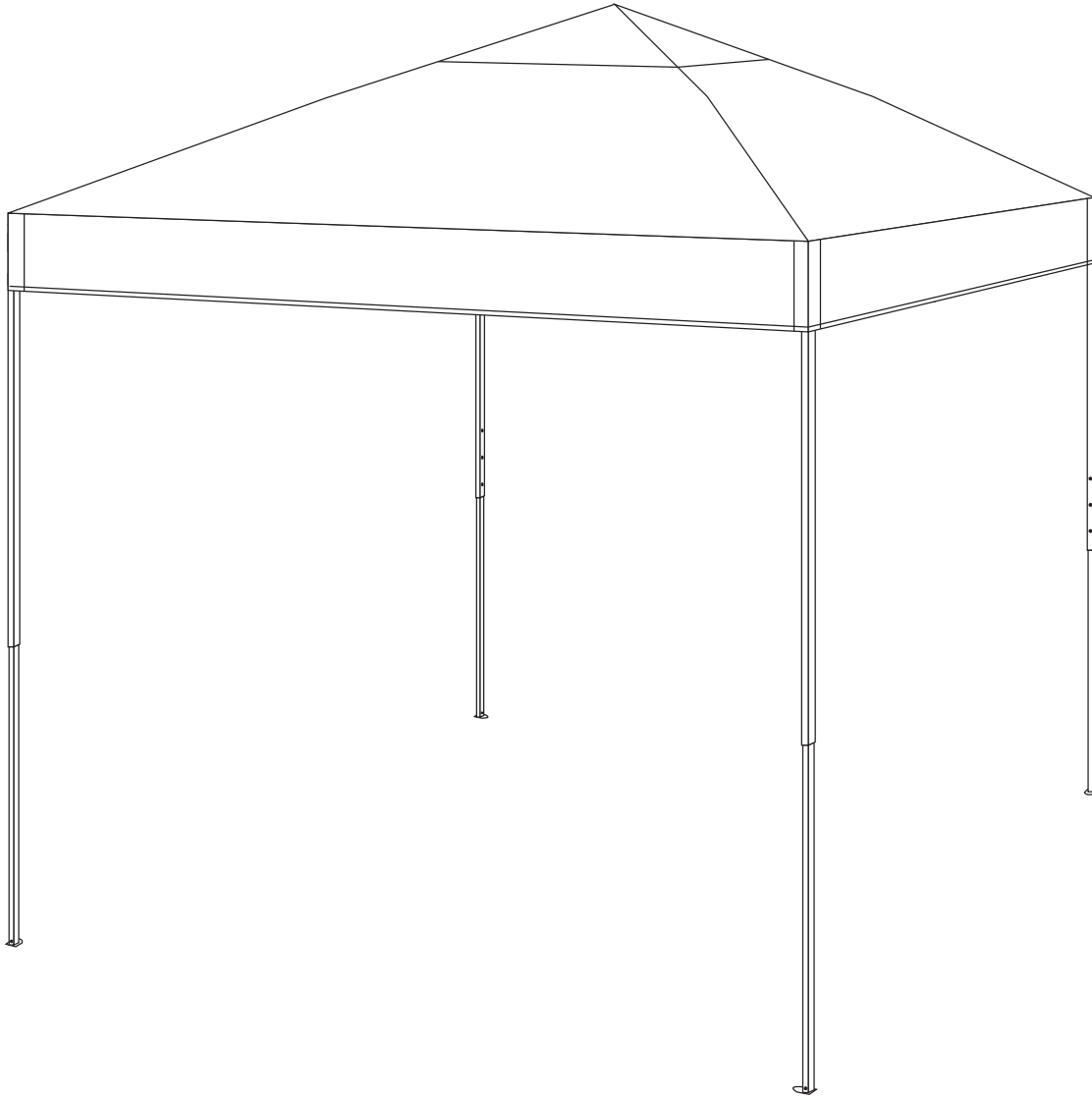
Garden Treasures® is a registered trademark of LF, LLC. All Rights Reserved.



ARTICLE #0493709, 0493710, 0493711

AUVENT

MODÈLE #159081, 159082, 159080



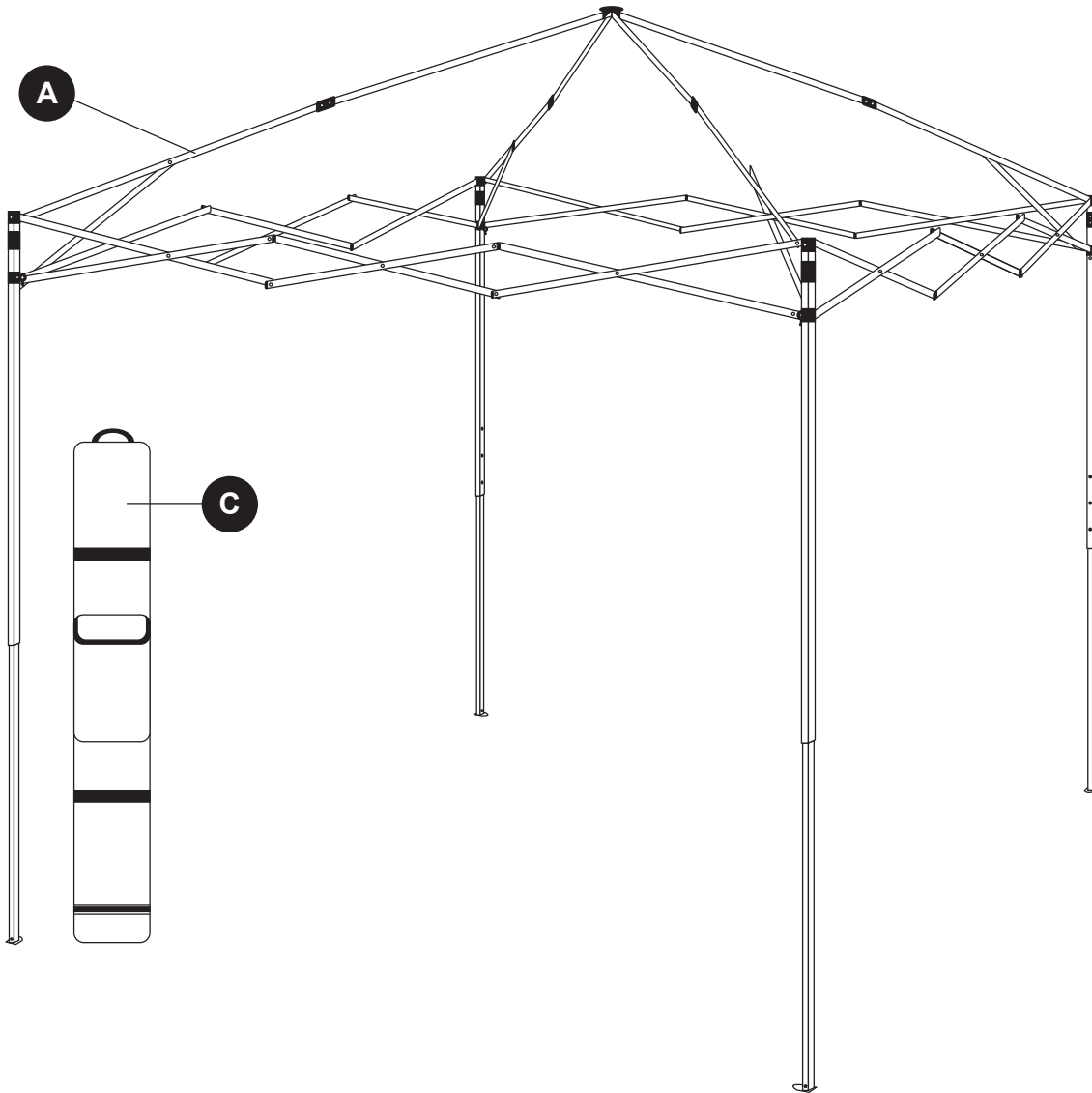
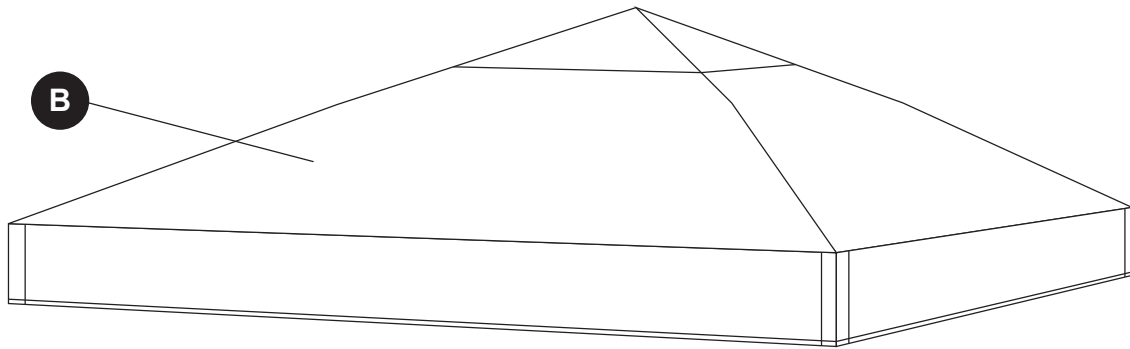
JOIGNEZ VOTRE REÇU ICI

Numéro de série _____ Date d'achat _____



Des questions, des problèmes, des pièces manquantes? Avant de retourner l'article au détaillant, appelez notre service à la clientèle au 1 800 634-0067, entre 8 h et 8 h (HNE), du lundi au vendredi.

CONTENU DE L'EMBALLAGE



PIÈCE	DESCRIPTION	QUANTITÉ
A	Armature	1
B	Auvent	1
C	Sac de transport	1
D	Piquet	4

CONSIGNES DE SÉCURITÉ

Assurez-vous de lire et de comprendre l'intégralité du présent manuel avant de tenter d'assembler, d'utiliser ou d'installer le produit.

AVERTISSEMENT

- **GARDEZ LES FLAMMES ET AUTRES SOURCES DE CHALEUR À DISTANCE DE LA TOILE.** Cette toile satisfait aux normes d'inflammabilité CPAI-84. Cette toile brûlera si elle est laissée en contact continu avec une flamme. L'application de toute substance étrangère sur cette toile pourrait diminuer sa résistance aux flammes.

MISE EN GARDE

- **NE** montez jamais et n'utilisez jamais l'article par temps pluvieux ou venteux, particulièrement lors d'un orage. Votre auvent risquerait d'être endommagé.
- Nous vous recommandons de prendre votre temps lorsque vous ouvrez ou que vous fermez l'armature afin d'éviter de la tordre ou de vous pincer les doigts ou les mains.
- Évitez de monter votre auvent sur une pente abrupte.
- **N'UTILISEZ PAS** votre auvent comme abri permanent. Il est conçu pour un usage temporaire seulement.
- Gardez votre auvent à distance des sources de chaleur et des flammes en tout temps.
N'UTILISEZ PAS de barbecue et n'allumez pas de feu sous votre auvent.
- **NE** laissez jamais votre auvent sans surveillance.

PRÉPARATION

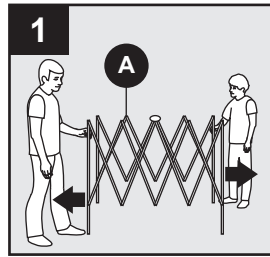
Avant de commencer l'assemblage du produit, assurez-vous d'avoir toutes les pièces. Comparez le contenu de l'emballage avec la liste des pièces. S'il y a des pièces manquantes ou endommagées, ne tentez pas d'assembler le produit.

Temps d'assemblage approximatif : 7 minutes

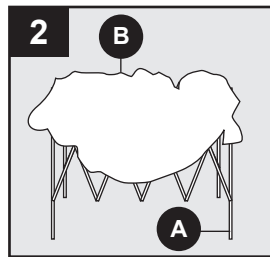
INSTRUCTIONS POUR L'ASSEMBLAGE

Montage

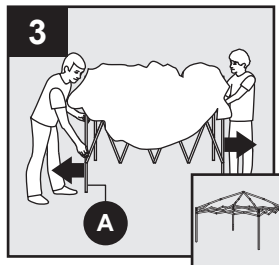
1. Placez l'armature (A) au centre de l'aire de montage. Demandez à votre partenaire de se placer de l'autre côté de l'armature. Tenez chacun des montants extérieurs et soulevez-les légèrement de façon à accroître le dégagement. Reculez de quelques pas jusqu'à ce que l'armature (A) soit étendue à environ 1,2 m.



2. Placez l'auvent (B) sur l'armature (A). Fixez chacun des coins de l'auvent (B) au haut d'un montant à l'aide des courroies à boucles et à crochets.



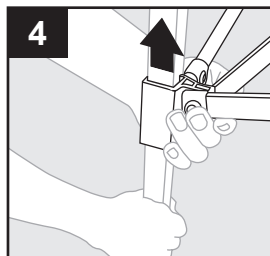
3. Tenez le bas de la section centrale de l'armature (A), à l'endroit où elle forme un V. Soulevez-la légèrement et reculez lentement jusqu'à ce que l'armature (A) soit complètement étendue. Prenez soin de ne pas vous pincer les doigts ni les mains.



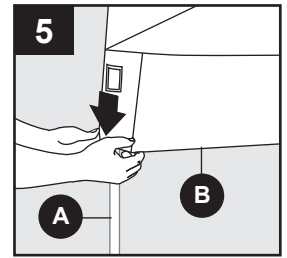
AVERTISSEMENT

- Prenez soin de ne pas vous pincer les doigts.

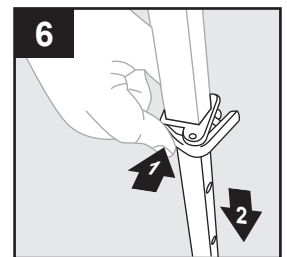
4. À chacun des coins de l'armature (A), tenez le montant d'une main et soulevez le curseur de l'autre pour dresser l'armature. L'armature (A) se fixera en place une fois que le curseur sera au-dessus du bouton.



5. Fixez les courroies à boucle et à crochet latérales de l'auvent (B) à l'armature (A).



6. Les montants offrent de multiples réglages de hauteur. Pour régler la hauteur des montants, appuyez sur le bouton de chaque montant pour remonter ou baisser le montant intérieur à la fente suivante jusqu'à la hauteur désirée.



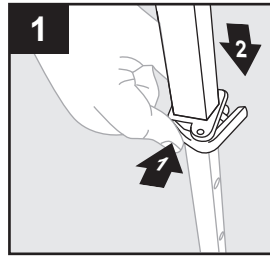
REMARQUE : Assurez-vous que tous les montants sont à la même hauteur.

REMARQUE : Vous pouvez insérer un piquet (D) dans chaque pied de l'armature (A) pour fixer solidement l'article dans le sol.

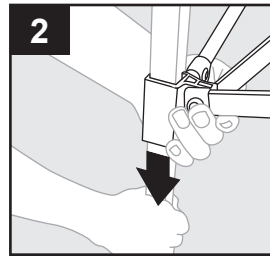
INSTRUCTIONS POUR L'ASSEMBLAGE

Démontage

1. Déverrouillez chaque montant et abaissez l'auvent complètement. Laissez le dessus de l'auvent (B) en place.



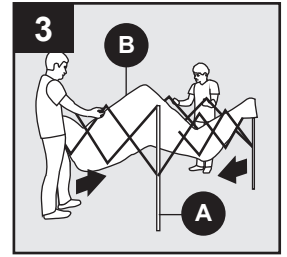
2. À chacun des coins de l'armature (A), enfoncez le bouton de verrouillage et tirez lentement le curseur vers le bas jusqu'à ce que le bouton s'enclenche au-dessus du curseur.



⚠ AVERTISSEMENT

- Prenez soin de ne pas vous pincer les doigts.

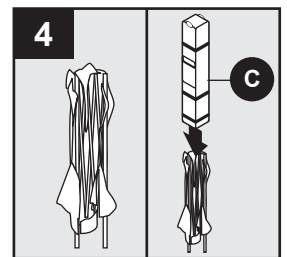
3. Tenez le haut de l'armature (A) par les X situés sur les deux côtés opposés. Soulevez l'armature (A) légèrement et marchez lentement en direction de votre partenaire, de façon à la plier graduellement. Continuez à marcher jusqu'à ce que l'armature (A) soit fermée à moitié. Tenez ensuite les montants de l'armature (A) et continuez à marcher en direction de votre partenaire pour la fermer.



⚠ AVERTISSEMENT

- Prenez soin de ne pas vous pincer les doigts..

4. Une fois entièrement plié, l'auvent devrait se tenir debout sans soutien. Glissez le sac (C) sur l'auvent plié, puis retournez l'auvent et fermez le sac.



ENTRETIEN

- Nettoyez l'auvent à la main à l'aide de savon doux et d'eau seulement. **N'UTILISEZ** jamais de détergent fort, de produit abrasif ni d'agent de blanchiment. **NE** lavez pas l'article à la machine.

DÉPANNAGE

PROBLÈME	CAUSE POSSIBLE	MESURE CORRECTIVE
L'auvent ne se ferme pas facilement.	<ol style="list-style-type: none"> 1. Vous tentez de fermer l'armature sans l'aide d'une deuxième personne. 2. Vous n'avez pas enfoncé la goupille-poussoir de façon à permettre à l'armature de se fermer. 	<ol style="list-style-type: none"> 1. Faites appel à une deuxième personne. 2. Enfoncez la goupille-poussoir.

GARANTIE

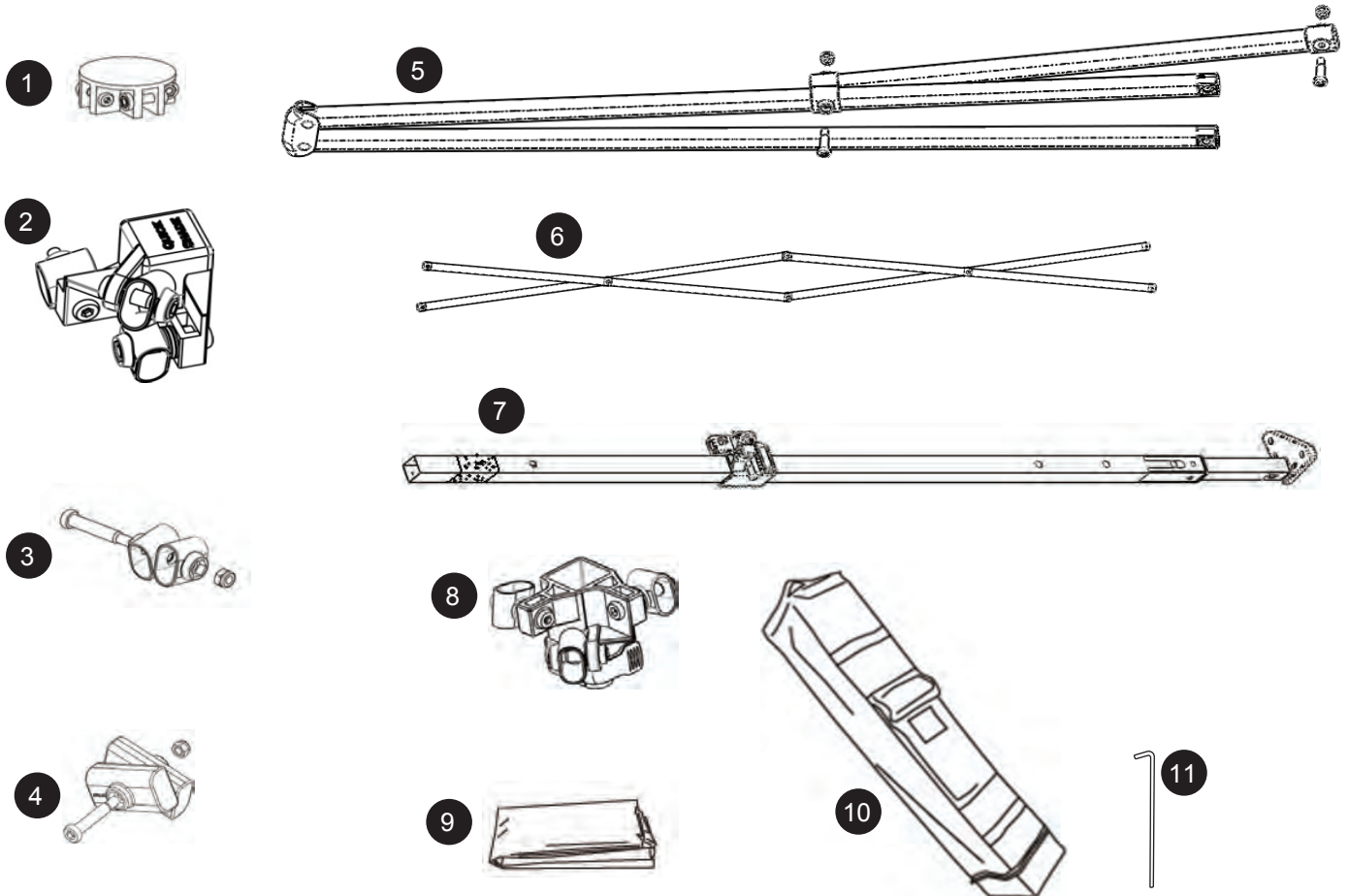
Sous réserve des limitations suivantes, en plus de celles pouvant être imposées par les lois applicables, le fabricant garantit cet auvent contre les défauts de matériaux et de fabrication pour une période de un (1) an à compter de la date d'achat initiale. Cette garantie se limite exclusivement à la réparation ou au remplacement des pièces défectueuses.

1. Cette garantie limitée ne s'applique que si l'auvent ou ses pièces sont correctement retournés au service à la clientèle du fabricant, aux coordonnées indiquées ci-dessous, et que le fabricant, à sa seule discrétion, détermine que l'article est défectueux.
2. La présente garantie limitée ne s'applique qu'aux auvents polyvalents achetés chez un détaillant autorisé. Cette garantie limitée ne s'applique qu'à l'acheteur initial et n'est pas transférable.
3. Assurez-vous de conserver votre reçu de vente original aux fins de réclamation au titre de la garantie. Toute réclamation au titre de la garantie doit être accompagnée du reçu de vente original fourni par le détaillant autorisé et de photos des pièces défectueuses.
4. Cette garantie limitée ne couvre pas les dommages ou les pertes qui découlent de ce qui suit : le vent, la pluie, le feu, la neige, la glace et autres phénomènes naturels; les accidents, l'usure normale, un assemblage ou un démontage inadéquats, ou des ajustements inadéquats lors de l'assemblage ou du démontage; un usage abusif, une négligence ou un usage inapproprié de l'auvent ou de ses pièces.
5. Dans la mesure permise par les lois applicables, toute garantie implicite de qualité marchande ou d'adéquation à un usage particulier pouvant s'appliquer à l'auvent est limitée à la durée de la présente garantie limitée. Le fabricant n'offre aucune garantie quant aux pertes, aux blessures et aux dommages directs, indirects, accessoires ou consécutifs causés par l'utilisation de ce produit. Le fabricant et ses agents autorisés ne sauraient en aucun cas être tenus responsables de ces pertes, blessures ou dommages. Veuillez noter que certains États ou certaines provinces ne permettent pas l'exclusion ou la limitation des dommages accessoires ou consécutifs, de sorte que la limitation ou l'exclusion mentionnée ci-dessus peut ne pas s'appliquer à vous. Cette garantie limitée vous confère des droits précis. Il est possible que vous disposiez également d'autres droits, qui varient d'une province ou d'un État à l'autre.
6. Ne retournez pas l'article au détaillant. Pour effectuer une réclamation au titre de la garantie, pour obtenir des pièces de rechange ou pour tout autre problème, appelez notre service à la clientèle.

LISTE DES PIÈCES DE RECHANGE

Pour obtenir des pièces de rechange, communiquez avec notre service à la clientèle au 1 800 634-0067, entre 8 h et 20 h (HNE), du lundi au vendredi.

AUVENT DE 3,05 M X 3,05 M – MODÈLE #159081



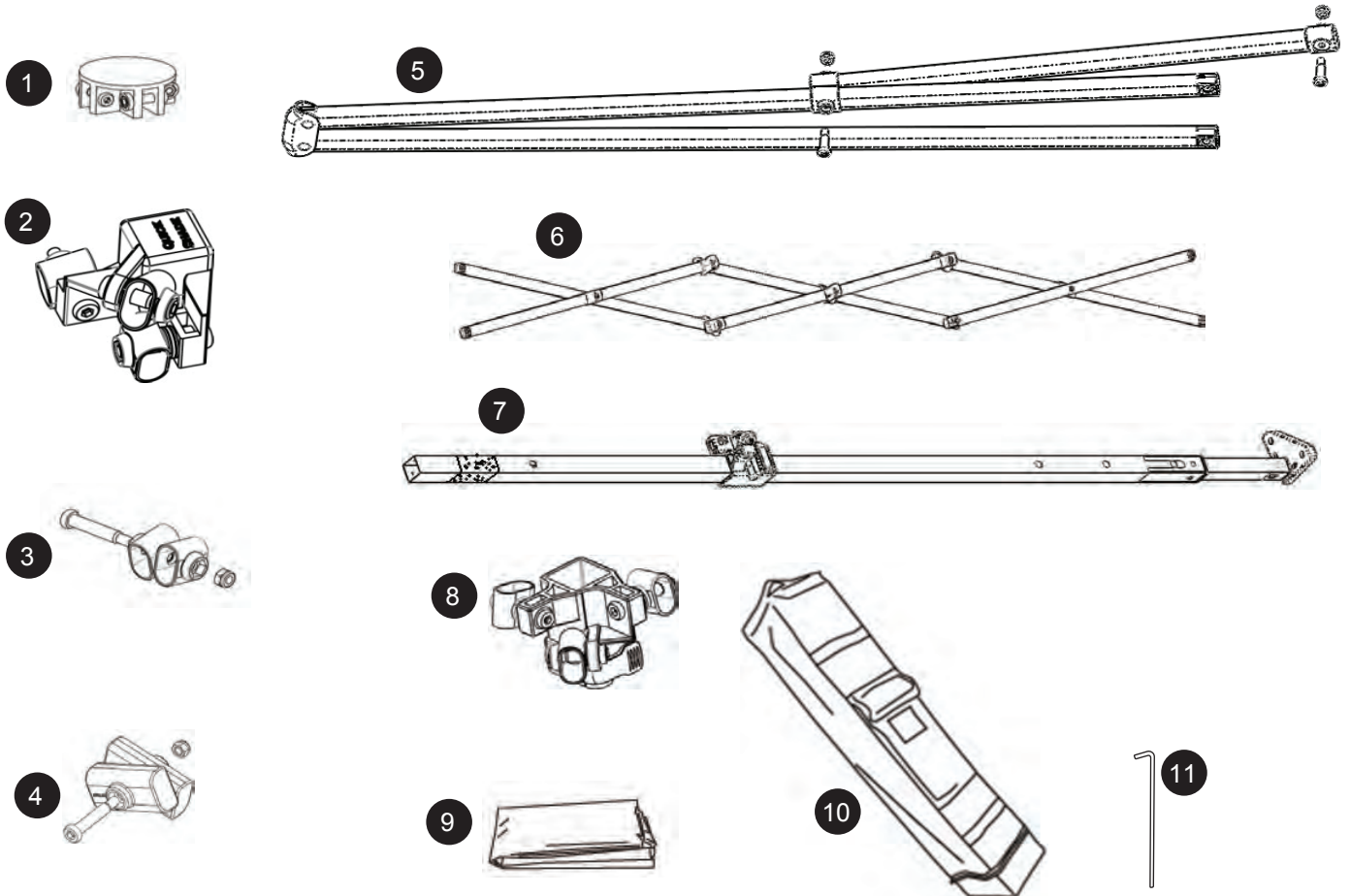
PIÈCE	DESCRIPTION	N° DE PIÈCE
1	Jonction centrale	600599
2	Capuchon en nylon	600603
3	Ensemble de manchon rond et hexagonal	600624
4	Ensemble de capuchon rond et hexagonal	600824
5	Plafond argent métallique	600911

PIÈCE	DESCRIPTION	N° DE PIÈCE
6	Avant-toit ovale argent métallique	600914
7	Montant argent métallique	600912
8	Curseur à loquet miniature	600621
9	Toit bleu	600913
10	Sac à roulettes	600915
11	Piquet	132459

LISTE DES PIÈCES DE RECHANGE

Pour obtenir des pièces de rechange, communiquez avec notre service à la clientèle au 1 800 634-0067, entre 8 h et 20 h (HNE), du lundi au vendredi.

AUVENT DE 3,05 M X 3,05 M – MODÈLE #159082



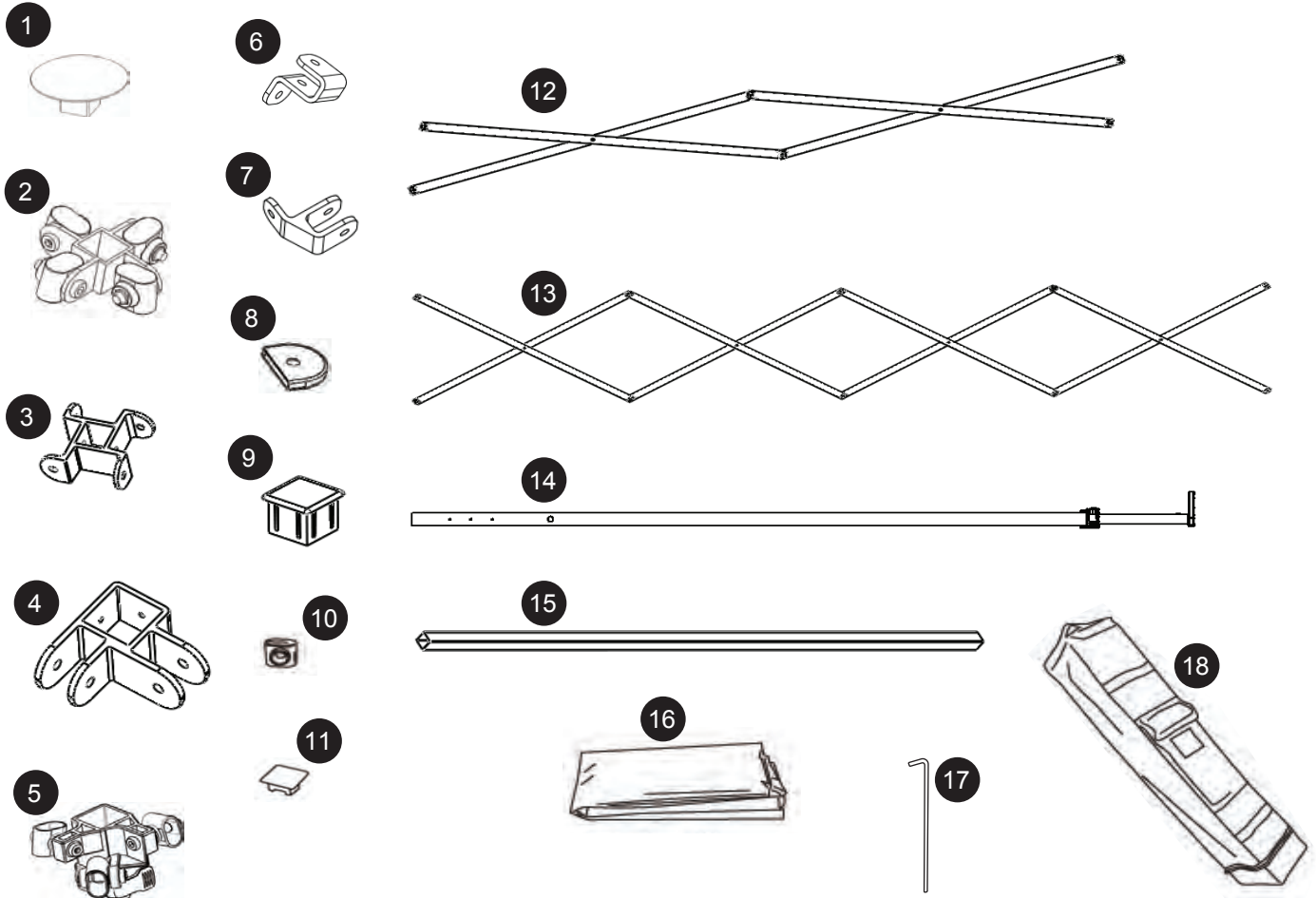
PIÈCE	DESCRIPTION	N° DE PIÈCE
1	Jonction centrale	138725
2	Capuchon en nylon	600603
3	Ensemble de manchon rond et hexagonal	600624
4	Ensemble de capuchon rond et hexagonal	600824

PIÈCE	DESCRIPTION	N° DE PIÈCE
5	Plafond noir	600843
6	Avant-toit ovale noir	600844
7	Montant noir	600437
8	Curseur à loquet miniature	600621
9	Toit vert	600916
10	Sac à roulettes	600917
11	Piquet	132459

LISTE DES PIÈCES DE RECHANGE

Pour obtenir des pièces de rechange, communiquez avec notre service à la clientèle au 1 800 634-0067, entre 8 h et 20 h (HNE), du lundi au vendredi.

AUVENT DE 3,66 M X 3,66 M – MODÈLE #159080



PIÈCE	DESCRIPTION	N° DE PIÈCE
1	Jonction centrale	138728
2	Support central supérieur	600600
3	Support central inférieur	600847
4	Support supérieur pour double paroi	600848
5	Curseur à loquet miniature	600622
6	Raccord en S	600846
7	Raccord en F	600845
8	Manchon de montant	600849
9	Capuchon en polypropylène	141434
10	Capuchon de tube plat	141204

PIÈCE	DESCRIPTION	N° DE PIÈCE
11	Capuchon central inférieur	138732
12	Plafond	600921
13	Avant-toit	600922
14	Montant	600923
15	Tige centrale	600920
16	Auvent, brun clair	600919
17	Piquet	132459
18	Sac à roulettes	600924

Impreso en China

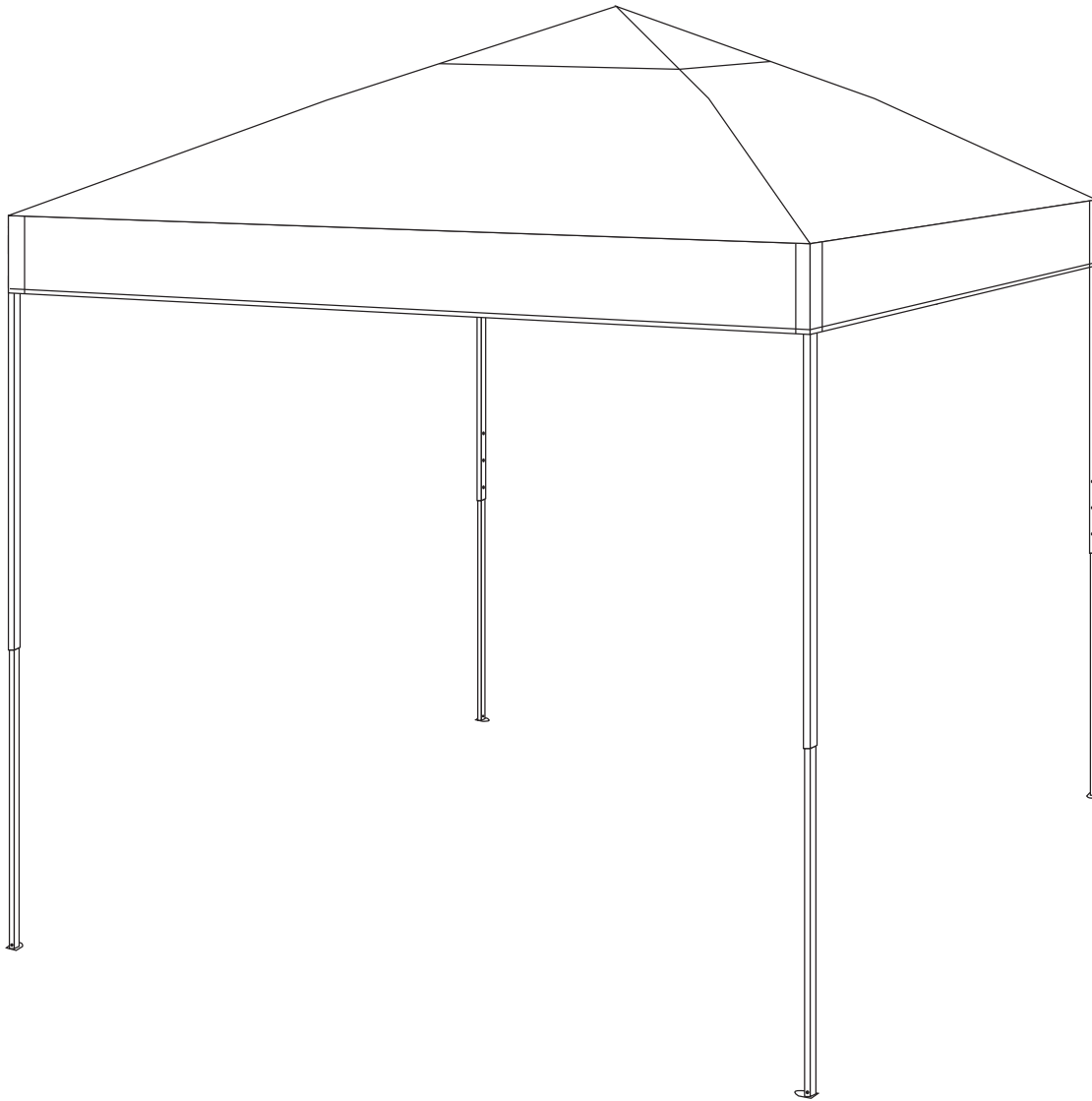
Garden Treasures® est une marque de commerce déposée de LF, LLC. Tous droits réservés.



ARTÍCULO #0493709, 0493710, 0493711

CUBIERTA

MODELO #159081, 159082, 159080



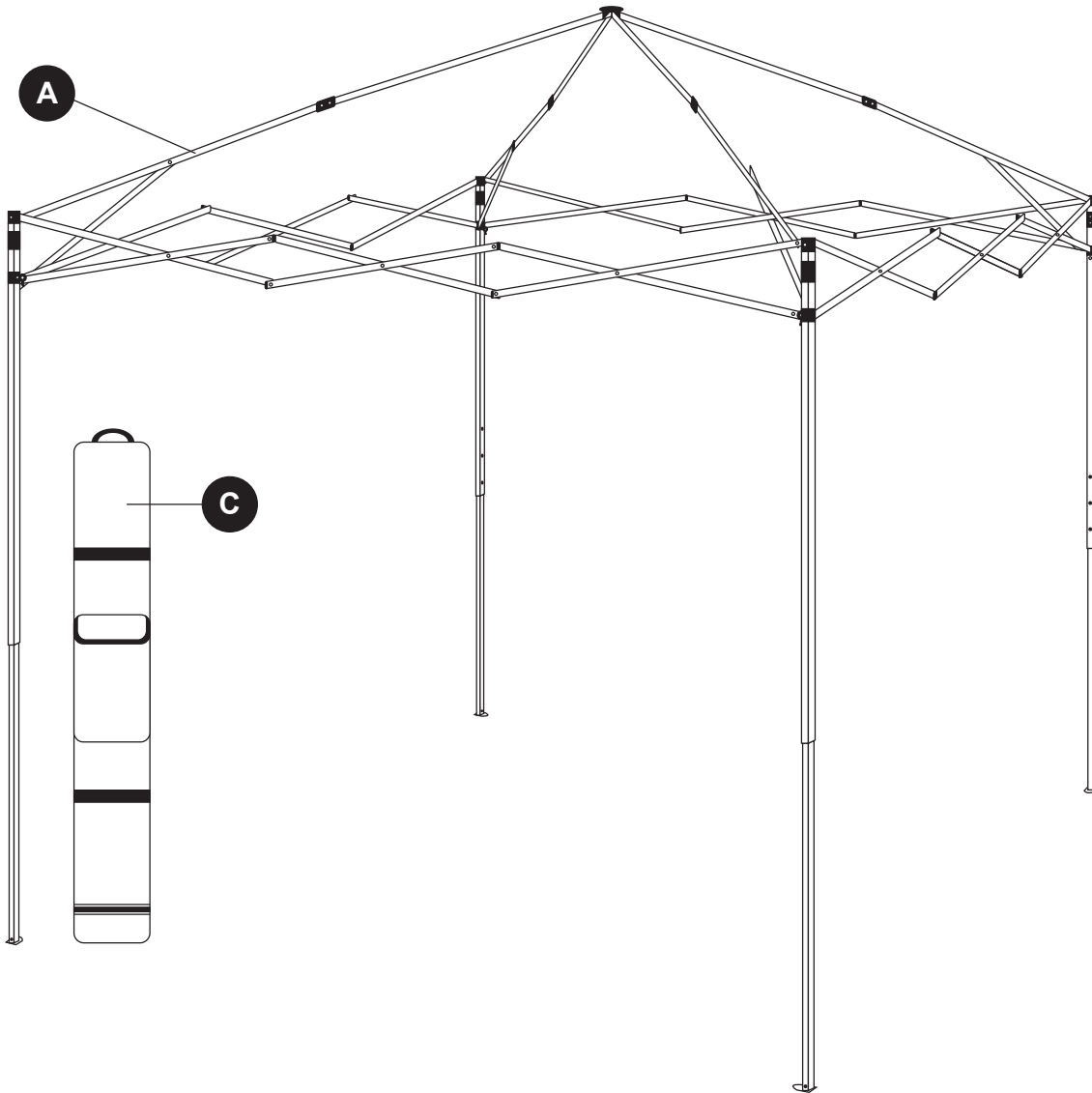
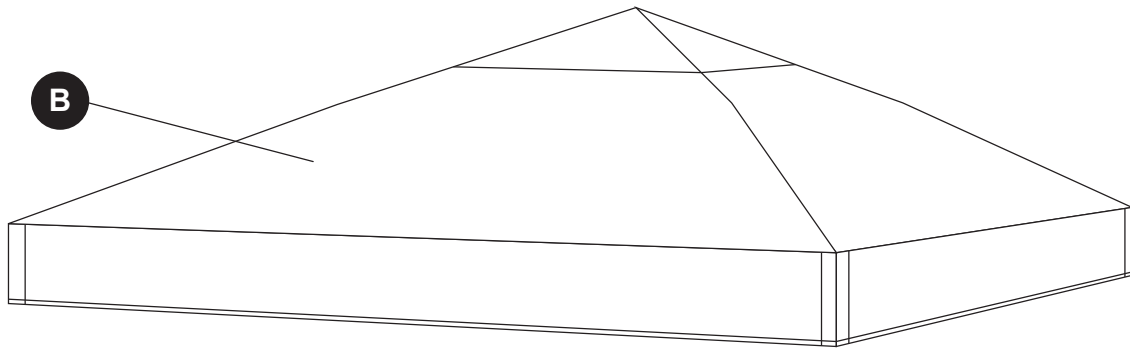
ADJUNTE SU RECIBO AQUÍ

Número de serie _____ Fecha de compra _____



¿Preguntas, problemas, piezas faltantes? Antes de volver a la tienda, llame a nuestro Departamento de Servicio al Cliente al 1-800-643-0067, de lunes a viernes de 8 a.m. a 8 p.m., hora estándar del Este.

CONTENIDO DEL PAQUETE



PIEZA	DESCRIPCIÓN	CANTIDAD
A	Armature	1
B	Auvent	1
C	Sac de transport	1
D	Estaca para tierra	4

INFORMACIÓN DE SEGURIDAD

Lea y comprenda completamente este manual antes de intentar ensamblar, usar o instalar el producto.

ADVERTENCIA

- **MANTENGA LA TELA DE LA CARPA ALEJADA DE LAS LLAMAS Y LAS FUENTES DE CALOR.** Esta carpa cumple con los requisitos de inflamabilidad de la norma CPAI-84. La tela podrá arder si se encuentra en contacto continuo con cualquier fuente de calor. La aplicación de cualquier sustancia extraña a la tela de la carpa puede hacer que sus propiedades ignífugas se anulen.

PRECAUCIÓN

- **NUNCA** arme o use bajo condiciones de lluvia, viento o tormenta, especialmente si se trata de tormentas eléctricas. Pueden ocurrir daños en el toldo.
- Le sugerimos que se tome su tiempo para evitar doblar la estructura o que se pellizque los dedos o manos al abrir o cerrar la estructura.
- Evite armar el toldo en áreas con una pendiente inclinada.
- **NO** utilice el toldo como una tienda permanente. Está diseñado sólo para uso temporal.
- Mantenga siempre el toldo lejos de fuentes de calor y de las llamas en todo momento. **NO** realice barbacoas ni encienda fuego bajo el toldo.
- **NUNCA** deje el toldo sin supervisión.

PRÉPARATION

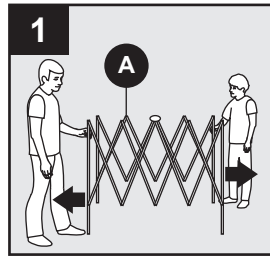
Antes de comenzar a ensamblar el producto, asegúrese de tener todas las piezas. Compare las piezas con la lista del contenido del paquete y la lista de aditamentos. No intente ensamblar el producto si falta alguna pieza o si estas están dañadas.

Tiempo estimado de ensamblaje: 7 minutos

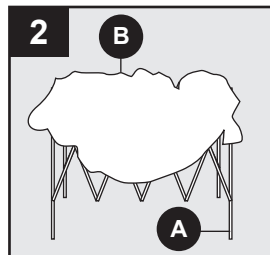
INSTRUCCIONES DE ENSAMBLAJE

Instalación

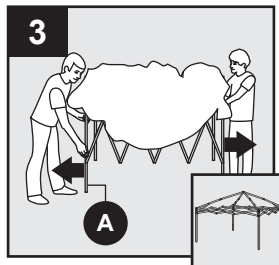
1. Coloque la estructura (A) en el centro del área de instalación. Con la ayuda de otra persona en el lado opuesto a la estructura, sostenga las dos patas externas e inclínelas levemente para despejar. Aléjese un par de pasos hasta que pueda extender la estructura (A) hasta el largo completo de un brazo, aproximadamente 1,22 m.



2. Coloque el toldo (B) sobre la parte superior de la estructura (A). Use bandas autoadheribles para fijar cada esquina del toldo (B) a la posición superior de cada pata.



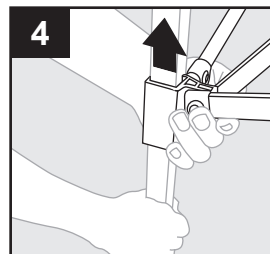
3. Sostenga la parte inferior de la sección del medio de la estructura (A) donde se forma una "V". Levántela un poco y retroceda hasta extender completamente la estructura (A). Tenga cuidado para evitar pellizcarse las manos o los dedos.



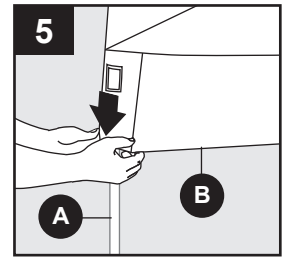
ADVERTENCIA

- Evite pellizcarse los dedos.

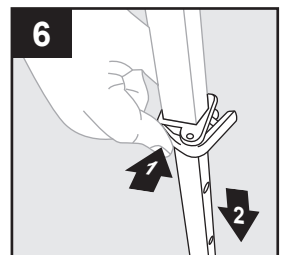
4. En cada esquina de la estructura (A), sostenga la pata con una mano y levante el deslizador con la otra mano para levantar la estructura. La estructura (A) se asegurará en su lugar una vez que el deslizador pase sobre el botón.



5. Ajuste las correas laterales autoadheribles sobre la cubierta (B) a la estructura (A).



6. Las patas ajustables ofrecen múltiples niveles de altura. Para cambiar la altura de las patas, presiones el botón en cada pata y levante o baje la pata interior cerca de la ranura siguiente hasta que se alcance la altura deseada. **NOTA:** Asegúrese de que todas las patas estén extendidas de manera uniforme.



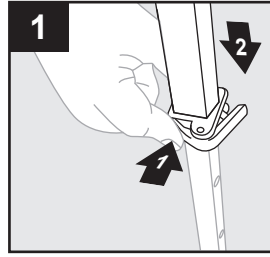
NOTA: Libera cada pata y baje la cubierta por completo.

NOTA: Puede colocar una estaca (D) en cada pata de la estructura (A) para asegurarla en el suelo.

INSTRUCCIONES DE ENSAMBLAJE

Démontage

1. Libera cada pata y baje la cubierta por completo. Deje puesta la parte superior del toldo (B).

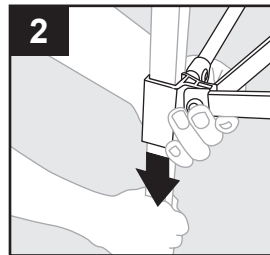


2. En cada esquina (A), presione el botón de seguro y jale el deslizador hacia abajo lentamente hasta que el botón emerja sobre el deslizador.

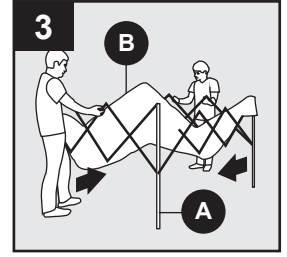


ADVERTENCIA

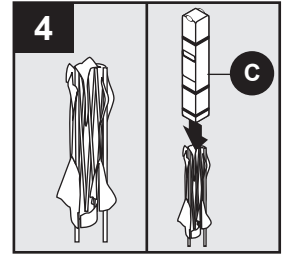
- Evite pellizcarse los dedos.



3. Sostenga la sección superior de la estructura (A) en la X que se encuentra a los dos lados opuestos. Levante ligeramente y camine lentamente hacia la persona que sostiene el otro lado a medida que el marco (A) se pliega. Siga caminando hasta que la estructura (A) esté semicerrada. Luego, cambie y sostenga las patas de la estructura (A) y continúe caminando hacia la otra persona para cerrar la estructura (A).



4. La cubierta completamente plegada debe sostenerse por sí misma. Deslice la bolsa (C) sobre la cubierta plegada, luego voltee el artículo y ciérrelo.



CUIDADO Y MANTENIMIENTO

- Lave el toldo a mano sólo con detergente suave y agua. **NUNCA** use detergentes fuertes, abrasivos ni blanqueadores. **NO** lave en lavadora.

SOLUCIÓN DE PROBLEMAS

PROBLEMA	CAUSA POSIBLE	MESURE CORRECTIVE
El toldo no cierra con facilidad.	<ol style="list-style-type: none"> 1. Una sola persona intenta cerrar la estructura. 2. No ha presionado el remache para permitir que la estructura cierre. 	<ol style="list-style-type: none"> 1. Necesita dos personas. 2. Presione el remache.

GARANTÍA

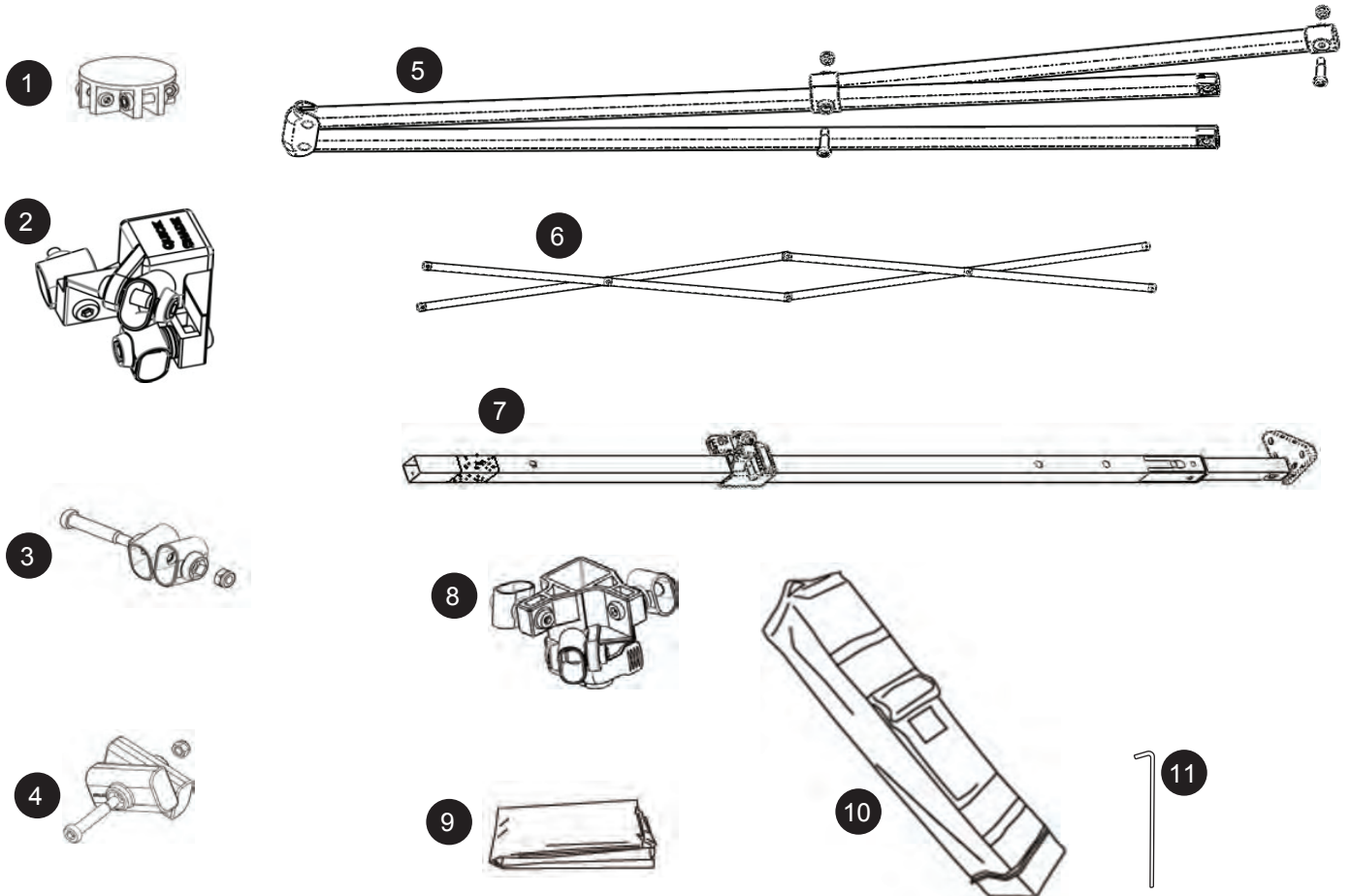
Sujeto a las siguientes limitaciones, además de cualquiera que sea impuesta por la ley vigente, el fabricante garantiza que esta cubierta está libre de defectos de fabricación o de mano de obra durante un período de un (1) año desde la fecha de su compra original. Esta garantía se limita solo a la reparación y/o al reemplazo de piezas defectuosas.

1. Esta garantía limitada se aplica sólo si el toldo y/o sus partes son devueltos correctamente al departamento de Servicio al Cliente del fabricante enumerados más abajo y si el fabricante determina, bajo su exclusivo criterio, que están defectuosos.
2. Esta garantía limitada se aplica sólo para toldos multiuso si la compra se realiza en un distribuidor autorizado. Esta garantía limitada se extiende únicamente al comprador original y no es transferible.
3. Asegúrese de conservar el recibo de venta original para cualquier reclamación de garantía. Todos los reclamos de garantía deben estar acompañados del recibo de venta original del distribuidor autorizado así como de fotos de las piezas defectuosas.
4. Esta garantía limitada no cubre daños o pérdida por: viento, lluvia, fuego, nieve, hielo u otras fuerzas de la naturaleza; accidente, desgaste normal, ensamblaje incorrecto, desensamblaje o ajuste durante la instalación o desarmado; o cualquier abuso, negligencia o mal uso del toldo y/o sus partes.
5. En la medida que lo permita la ley vigente, cualquier garantía implícita de comerciabilidad o adecuación aplicable al toldo está limitada a la duración de esta garantía limitada. El fabricante no garantiza contra, y en ningún caso, que el fabricante o sus agentes autorizados serán responsables de cualquier pérdida personal, lesiones o daños accidentales o resultantes directos o indirectos producto del uso de este producto. Tome en cuenta que algunos estados no permiten la exclusión o limitación de los daños accidentales o resultantes, de modo que la exclusión o limitación puede no aplicarse en su caso. Esta garantía limitada le otorga derechos legales específicos, y podría tener otros derechos que varían según el estado.
6. No devuelva este producto al lugar donde lo compró. Para obtener servicio por la garantía, para piezas perdidas, piezas de repuesto o cualquier otro problema, llame a nuestro Departamento de Servicio al Cliente.

LISTA DE PIEZAS DE REPUESTO

Para obtener piezas de repuesto, llame a nuestro Departamento de Servicio al Cliente al 1-800-643-0067, de lunes a viernes de 8 a.m. a 8 p.m., hora estándar del Este.

CUBIERTA DE 3,05 M X 3,05 M - MODELO # 159081



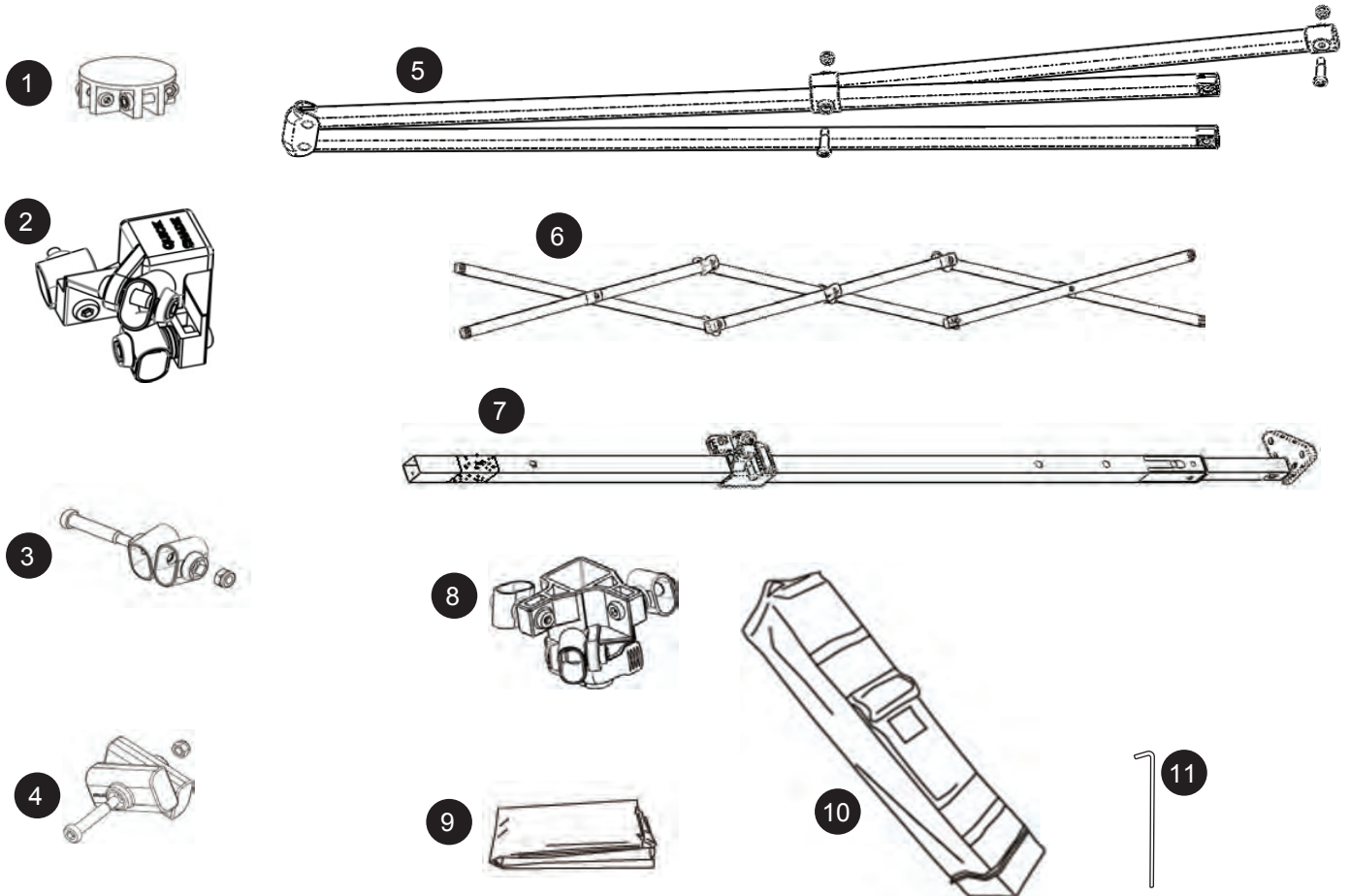
PIEZA	DESCRIPCIÓN	PIEZA #
1	Unión central	600599
2	Ensamble de nailon de la tapa	600603
3	Kit para manga redonda/hexagonal	600624
4	Kit largo para tapa redonda/hexagonal	600824
5	Ensamble para techo, plateado metálico	600911

PIEZA	DESCRIPCIÓN	PIEZA #
6	Ensamble para alero ovalado, plateado metálico	600914
7	Ensamble de la pata, plateado metálico	600912
8	Deslizador con minipestillo	600621
9	Superior, azul	600913
10	Bolsa con ruedas	600915
11	Estaca para tierra	132459

LISTA DE PIEZAS DE REPUESTO

Para obtener piezas de repuesto, llame a nuestro Departamento de Servicio al Cliente al 1-800-643-0067, de lunes a viernes de 8 a.m. a 8 p.m., hora estándar del Este.

CUBIERTA DE 3,05 M X 3,05 M - MODELO # 159082



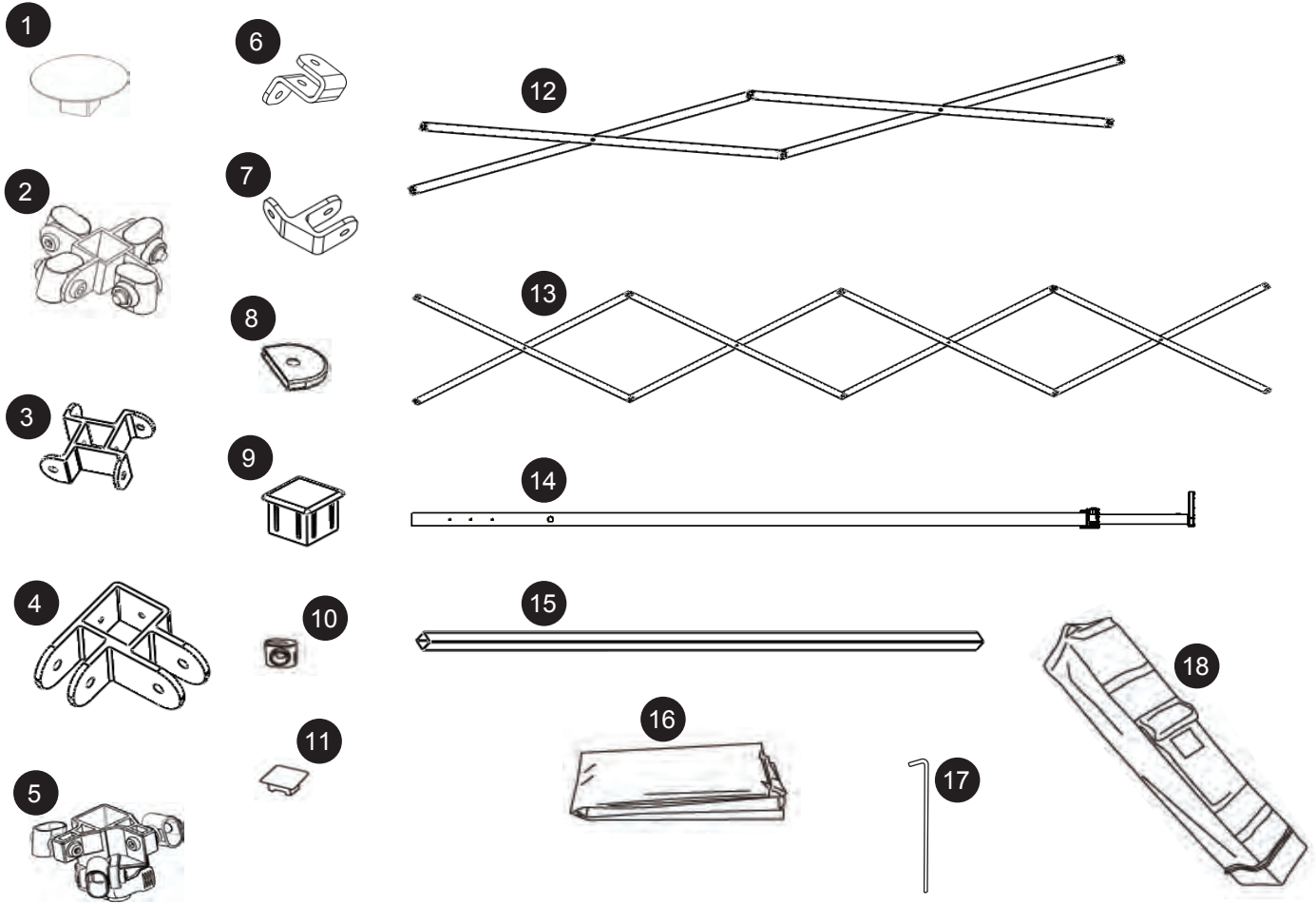
PIEZA	DESCRIPCIÓN	PIEZA #
1	Unión central	138725
2	Ensamble de nailon de la tapa	600603
3	Kit para manga redonda/hexagonal	600624
4	Kit largo para tapa redonda/hexagonal	600824
5	Ensamble para techo, negro	600843

PIEZA	DESCRIPCIÓN	PIEZA #
6	Ensamble para alero ovalado, negro	600844
7	Ensamble de la pata, negro	600437
8	Deslizador con minipestillo	600621
9	Superior, verde	600916
10	Bolsa con ruedas	600917
11	Estaca para tierra	132459

LISTA DE PIEZAS DE REPUESTO

Para obtener piezas de repuesto, llame a nuestro Departamento de Servicio al Cliente al 1-800-643-0067, de lunes a viernes de 8 a.m. a 8 p.m., hora estándar del Este.

CUBIERTA DE 3,66 M X 3,66 M - MODELO # 159080



PIEZA	DESCRIPCIÓN	PIEZA #
1	Unión central	138728
2	Abrazadera superior central	600600
3	Abrazadera inferior central	600847
4	Abrazadera superior para pared doble	600848
5	Deslizador con minipestillo	600622
6	Conector S	600846
7	Conector F	600845
8	Manga izquierda	600849
9	Tapa PP	141434
10	Tapa plana del tubo	141204

PIEZA	DESCRIPCIÓN	PIEZA #
11	Center Bottom Cap	138732
12	Ensamble para techo	600921
13	Ensamble del alero	600922
14	Ensamble de la pata	600923
15	Varilla central	600920
16	Cubierta, canela	600919
17	Estaca para tierra	132459
18	Bolsa con ruedas	600924

Impreso en China

Garden Treasures® es una marca registrada de LF, LLC. Todos los derechos reservados.