



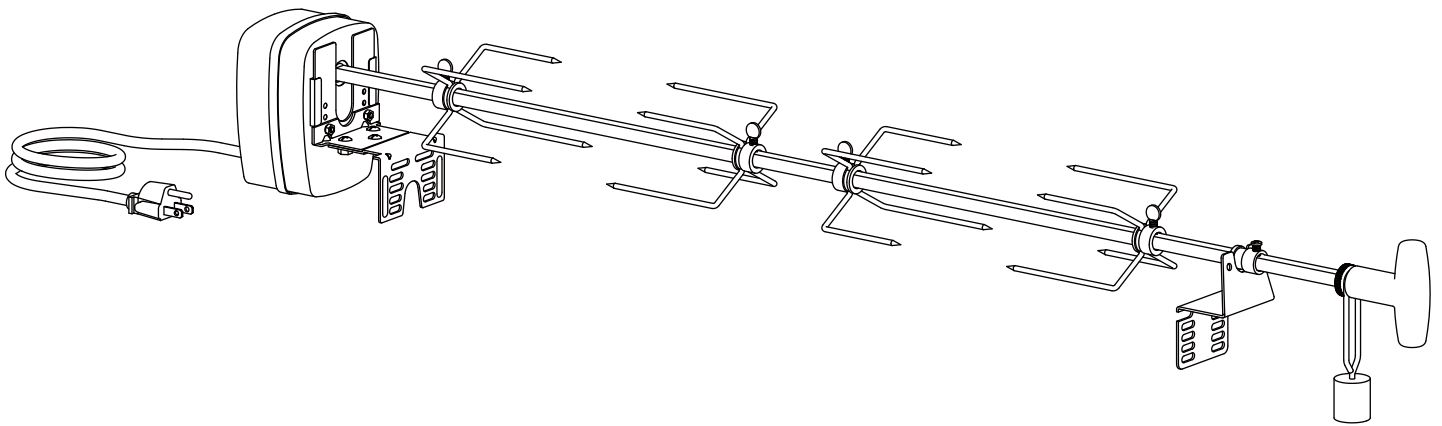
ITEM #0297956

40 IN. STAINLESS STEEL UNIVERSAL ROTISSERIE

MODEL #FL-6107-2SQ

Français p. 10

Español p. 19



NOTE: THIS ROTISSERIE DOES NOT FIT WEBER® GRILLS. (Weber® is a registered mark of Weber-Stephen Products Co.)

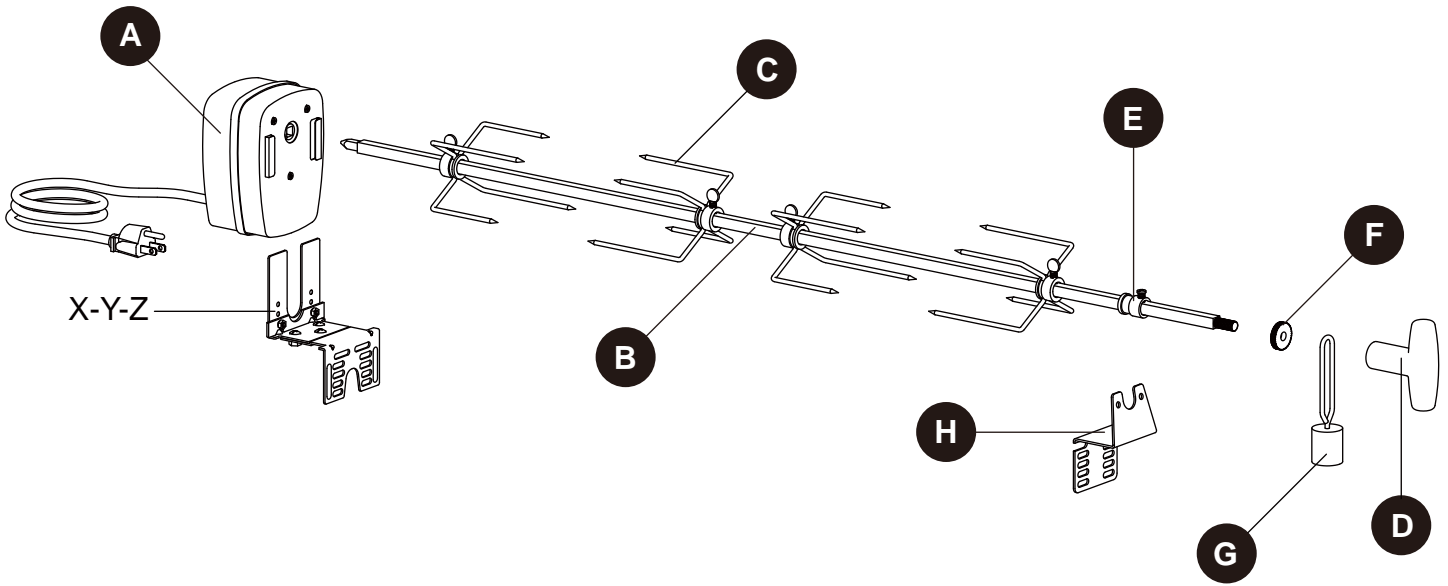
ATTACH YOUR RECEIPT HERE

Serial Number _____ Purchase Date _____



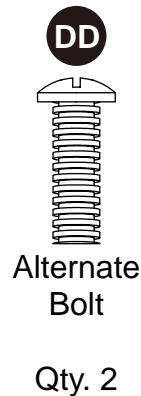
Questions, problems, missing parts? Before returning to your retailer, call our customer service department at 1-800-963-0211, 8 a.m. - 6 p.m., EST, Monday - Thursday, 8 a.m. - 5 p.m., EST, Friday.

PACKAGE CONTENTS



PART	DESCRIPTION	QUANTITY
A	Rotisserie Motor	1
B	Spit Rod	1
C	4-Prong Meat Fork	4
D	Handle	1
E	Collar	1
F	Counterweight Washer	1
G	Counterweight	1
H	Spit Rod Bracket	1
W	Alternate Piece for Motor Bracket	1
X-Y-Z	Motor Bracket	1

HARDWARE CONTENTS (shown actual size)



SAFETY INSTRUCTIONS

Please read and understand this entire manual before attempting to assemble, operate or install the product. If you have any questions regarding the product, please call customer service at 1-800-963-0211, 8 a.m. - 6 p.m., EST, Monday - Thursday, 8 a.m. - 5 p.m., EST, Friday.

WARNING: TO PROTECT AGAINST SHOCK HAZARD, CONNECT ONLY TO PROPERLY GROUNDED OUTLET. DO NOT TAKE APART ANY COMPONENTS OF THE MOTOR.

1. Read all instructions before assembly, installation, and use.
2. Do not touch hot surface with bare hands.
3. To protect against electrical shock, do not immerse cord, plug, or motor in water or other liquid.
4. Close supervision is necessary when any appliance is used by or near children.
5. Unplug from outlet when not in use and before cleaning. Allow to cool before putting on or taking off parts. Do not clean this product with a water spray or the like.
6. Do not operate any appliance with a damaged cord or plug or after the appliance has been damaged in any manner.
7. The use of other accessory attachments is not recommended by the appliance manufacturer as it may cause injuries.
8. Do not let the electrical cord touch hot surfaces or hang over edge of table or counter.
9. Do not place on or near a hot gas or electrical burner or in a heated oven.
10. Caution must be used when assembling the pointed end of spit rod and the meat forks as the ends are sharp.
11. Always attach plug to appliance first, then plug cord into the wall outlet. If the plug does not fit in the outlet, contact a qualified electrician. DO NOT attempt to modify the plug or override the safety feature indicated on the product's warning label and in this manual.
12. Do not use appliance for other than intended use.
13. Any type of fuel and/or charcoal briquettes are not to be used with this appliance.
14. Do not expose product to rain.
15. To ensure continued protection against risk of electrical shock, connect only to properly grounded outlets.
16. A short power supply cord is provided to reduce the risk of becoming entangled in or tripping over a longer cord.
17. Longer detachable power-supply cords or extension cords may be used if care is exercised in their use.
18. If a longer detachable power-supply cord or extension cord is used, the marked electrical rating of the cord should be at least as great as the electrical rating of the appliance, and the cord should be arranged so that it will not drape over the countertop or tabletop where it can be pulled on by children or tripped over.
19. To reduce the risk of electrical shock, keep extension cord connection dry and off the ground.
20. When not using the item, store indoors and out of the reach of children.
21. Always follow the directions provided with the rotisserie as each unit differs in design and capabilities.
22. Always follow all safety procedures as stated in the rotisserie and grill manuals.
23. To avoid injury let the grill cool down before removing the drip pan.

SAVE THESE INSTRUCTIONS

PREPARATION

Before beginning assembly or operation, make sure all parts are present. Compare parts with package contents list and diagram above. If any part is missing or damaged, do not attempt to assemble or operate the product. Contact customer service for replacement parts.

- Estimated Assembly Time: 20 minutes
- Tools Required for Assembly (not included): Phillips screwdriver, Pliers

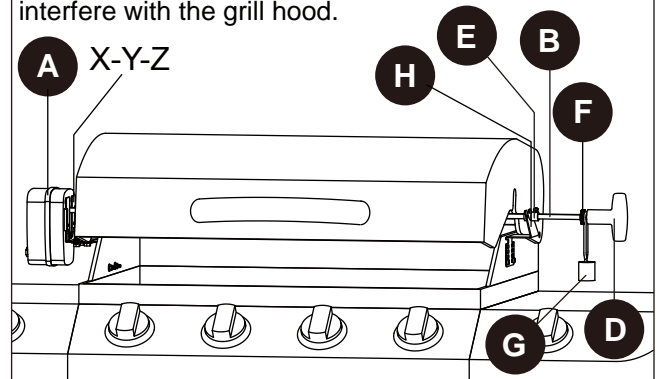


ASSEMBLY INSTRUCTIONS

1. Measure the proper position where the spit rod (B) should be placed. Make sure it won't interfere with the grill hood or any part of grill. Then decide which holes of motor bracket (X-Y-Z) and spit rod bracket (H) to attach to grill.

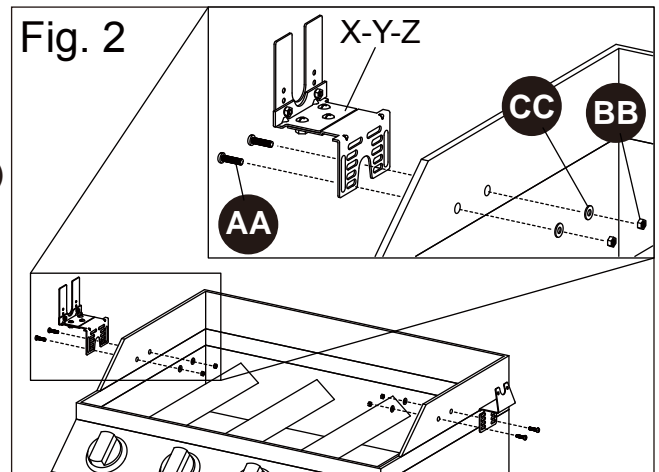
Fig. 1

Test it by closing the grill hood to check no parts interfere with the grill hood.

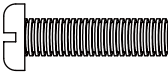
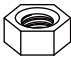



2. Use bolt (AA) to attach motor bracket (X-Y-Z) to the outside of the grill's left side (or right, depending on the grill). Place a washer (CC) on the end of each bolt (AA) and secure assembly with nuts (BB). Note: Do not overtighten. Attach spit rod bracket (G) to the opposite side of the motor bracket (X-Y-Z) using the same procedure.

Fig. 2



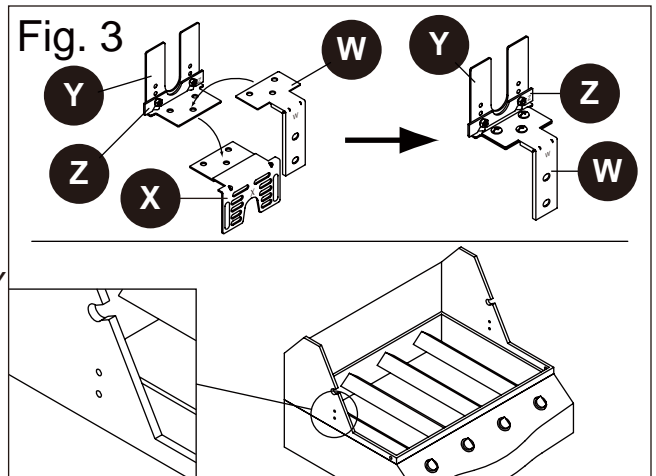
Hardware Used

AA	Bolt		x 4
BB	Nut		x 4
CC	Washer		x 4


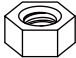

3. For some grills, the holes for attaching the rotisserie are vertically lined up. If you are using this type of grill, step 1 and 2 are not applicable. Follow this step to reassemble the motor mounting bracket.
- a) Find the motor mounting bracket (X-Y-Z). Loosen the three screws that hold together Part X and Part Y. Replace the Part X with Part W and tighten the three screws. The new bracket consists of part Y and Z and W.

b) Attach the newly assembled motor mounting bracket (W-Y-Z) to grill.

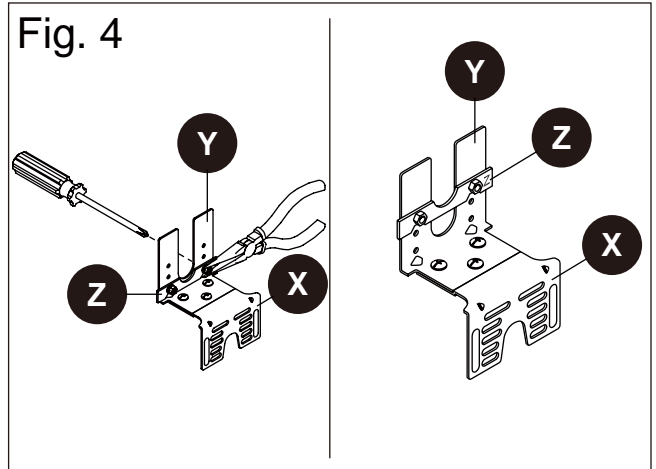
NOTE: If the holes of your grills are horizontally lined up, do not attempt to reassemble the motor bracket to W-Y-Z motor bracket. The W-Y-Z motor bracket is not applicable for any grills of horizontal holes.



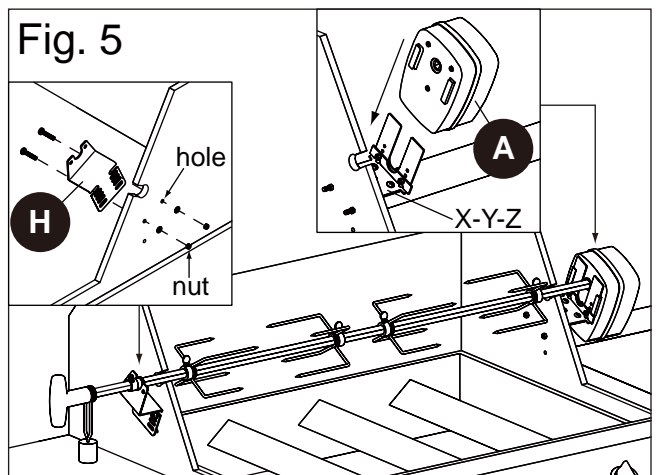
Hardware Used

DD	Alternate Bolt		x 2
EE	Alternate Nut		x 2
FF	Alternate Washer		x 2

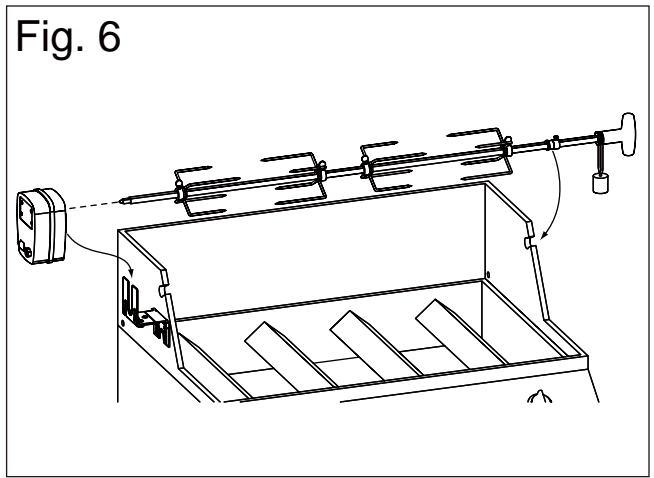
4. To accommodate several styles/designs of grills, the motor bracket (X-Y-Z) is adjustable. Should the motor bracket (X-Y-Z) as assembled not fit your grill, please adjust the piece: Use a Phillips screwdriver and pliers to loosen the screws on part Z of motor bracket (X-Y-Z). Decide where you want to mount the motor on the grill and move part Z to the proper hole, tightening the screws securely.



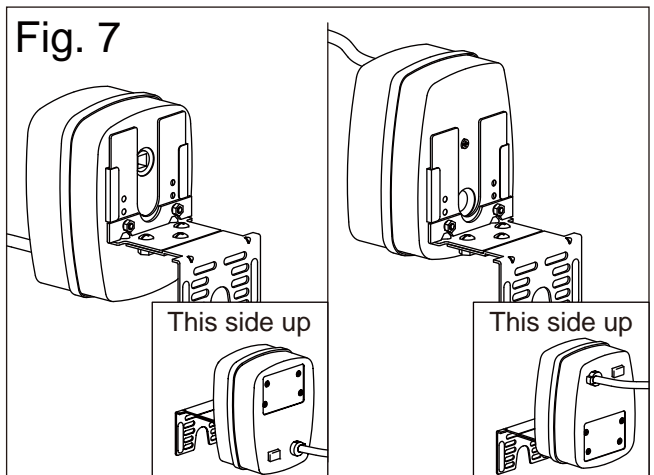
5. If you are using Item #0135116, please follow the steps below:
Attach the motor bracket (X-Y-Z) and spit rod bracket (H) to your grill at an angle using the proper holes of your grill.



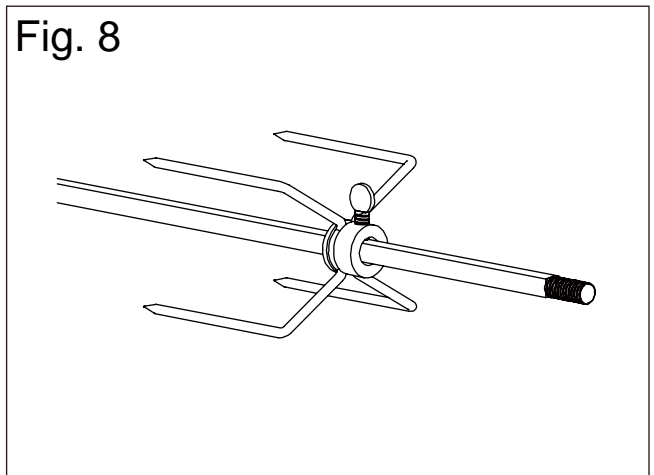
6. Some grills have a spit rod slot on the firebox and it is possible that the spit rod bracket (H) might not fit your grill. In that case, slide the collar (E) onto the spit rod (B). Let the collar (E) rest in the slot in the side of firebox.



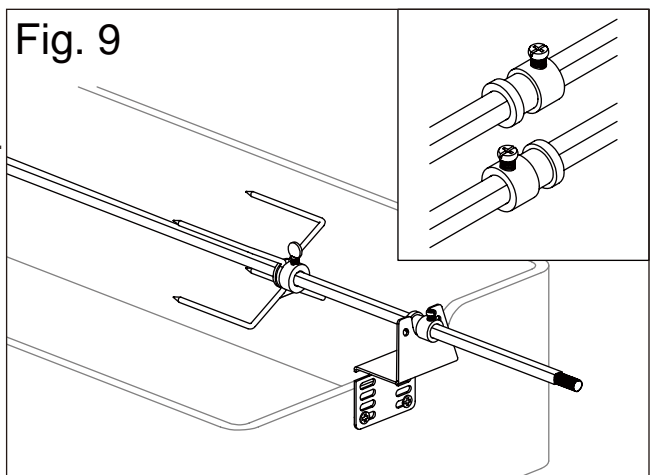
7. Slide rotisserie motor (A) over motor bracket (X-Y-Z). The rotisserie motor (A) can be mounted one of two ways, depending on if you want the spit rod (B) higher or lower on the grill.



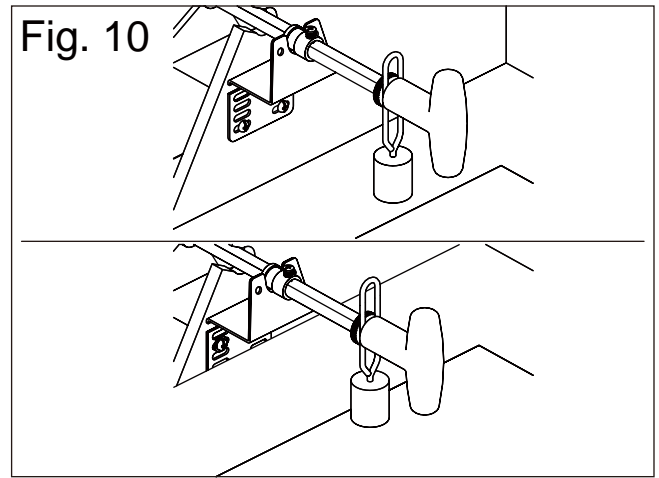
8. Place the 4-prong meat forks (C) onto the spit rod (B).



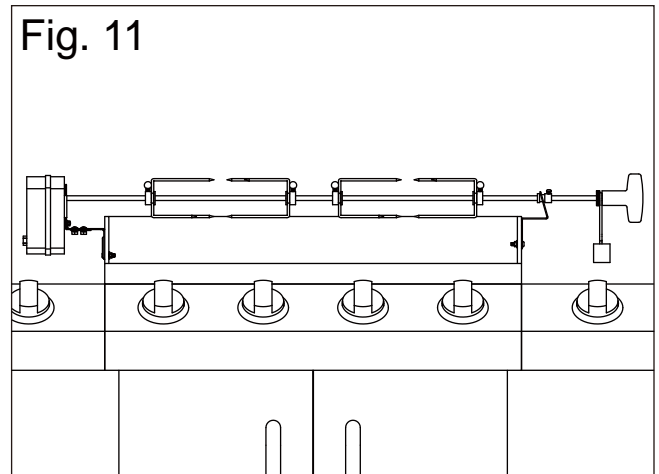
9. Place the collar (E) onto the spit rod (B) and attach it to the support notch on spit rod bracket (H) on the grill. The rod should turn smoothly. The collar (E) can be positioned in two ways, as shown in the inset. Choose the position that works best with your grill.



10. Place counterweight washer (F) onto the spit rod (B) followed by the counterweight (G). Then attach the handle (D) to the spit rod (B) securely.
Note: The counterweight (G) should be in the space between the counterweight washer (F) and the handle (D). If the counterweight (G) interferes with the side table on your grill, adjust the height of the counterweight (G) by loosening the handle (D). Fasten the counterweight (G) to the proper position with the loop on counterweight (G).



11. Place the end of the spit rod (B) into the rotisserie motor (A). Make sure the spit rod (B) is aligned properly with the rotisserie motor (A) before turning on power.



OPERATION INSTRUCTIONS

IMPORTANT: If your grill is equipped with a rotisserie burner, use only that burner for cooking when the rotisserie is mounted and in operation. Turn the main burners OFF when the Rotisserie Burner is in use.

IMPORTANT: Do not use the rotisserie burner and the main burner at the same time while using the rotisserie. To prevent burning, do not use the side burners and the rotisserie simultaneously.

1. Slide one of the meat prongs onto the rod (prongs toward the food). Center the food on the rod, followed by the other meat prongs. Then push the meat forks firmly together. Tighten the thumbscrews. Wrap food with butcher's string (never use nylon or plastic string) to secure loose portions.
2. Once the food is secure, insert the pointed end of the rotisserie rod into the motor assembly and rest the other end on the support on the other side of the grill.
3. Check for clearance with the cooking grates. The grates can be removed if additional clearance is required. **IMPORTANT:** If grates are removed, make sure food is not touching burner(s).

NOTE: If you are using the grill model #296447, do not close the grill hood.

4. Place a shallow drip pan underneath the food to catch drippings and make for easier cleanup.

5. Plug the unit into an electrical outlet. Turn the power switch to the “ON” position to start the rotisserie motor. To begin, turn burners to the lowest setting.
6. Check for constant speed of the rotisserie rod. If the rod does not turn at a constant speed, reposition the food on the forks and adjust the weight so it is balanced on the rod. An unbalanced rotisserie rod will damage the motor.
7. Check food frequently and adjust burner temperature based on observations. This will require some experimentation as each grill has different heating and cooking characteristics.
8. Do not attempt to load the rotisserie with more than 50 lbs. of food at one time.

NOTE: Do not attempt to use rotisserie on a two (2) burner grill because of insufficient heat from a single burner and difficulty in balancing the rotisserie rod.

Follow steps as outlined above except do not use the main burners directly below the food on the rotisserie rod. Using these burners will burn the food and may cause dangerous flare ups.

CARE AND MAINTENANCE

Turn off, unplug, and remove the rotisserie kit when not in use. After using, clean all metal parts by wiping clean using a damp rag. Do not immerse any parts in water. Wipe completely dry before storing. Store in a dry place.

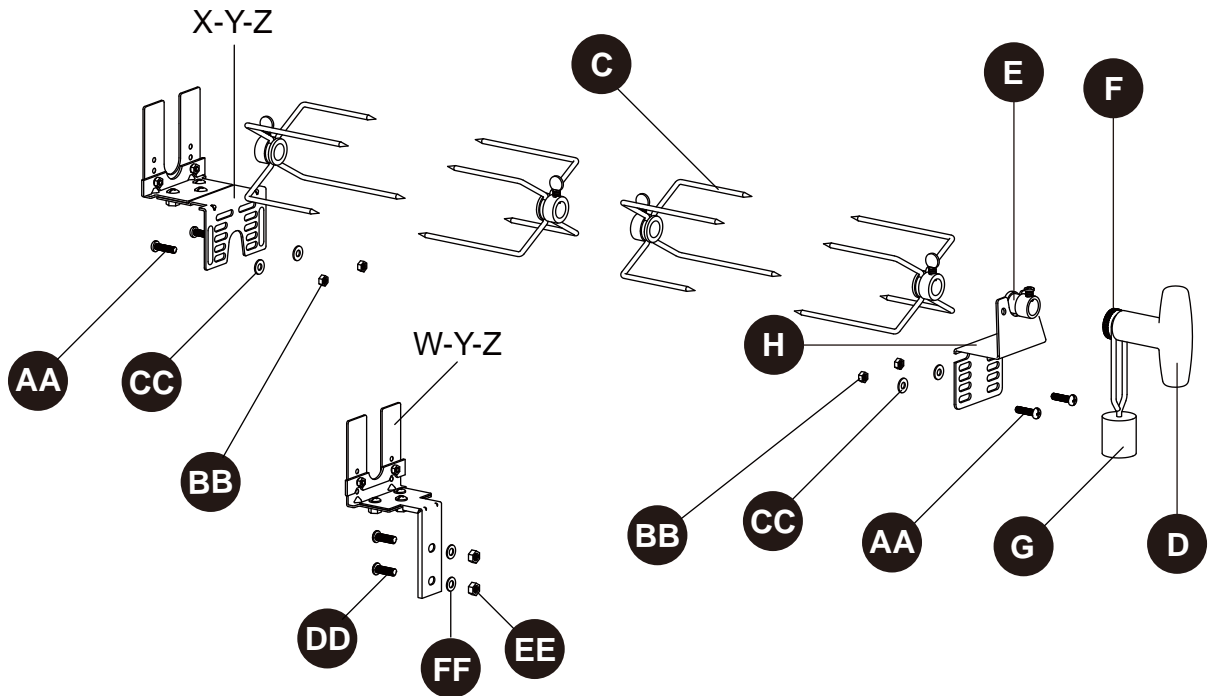
TROUBLESHOOTING

Problem	Possible Cause	Corrective Action
The rod is not rotating at a constant speed	<ol style="list-style-type: none"> 1. Food is not balanced on the forks. 2. The counterweight is not adjusted. 	<ol style="list-style-type: none"> 1. Reposition the food on the forks and rod to adjust the weight so that it is balanced. 2. Adjust the counterweight to balance the rod.

REPLACEMENT PARTS LIST

For replacement parts, call our customer service department at 1-800-963-0211, 8 a.m. - 6 p.m., EST, Monday - Thursday, 8 a.m. - 5 p.m., EST, Friday.

PART	DESCRIPTION	PARTS #
C	4-Prong Meat Fork	C
D	Handle	D
E	Collar	E </td
F	Counterweight Washer	F
G	Counterweight	G
X-Y-Z	Motor Bracket	X-Y-Z
H	Spit Rod Bracket	H
W	Part of Motor Bracket	W
AA	Bolt	AA
BB	Nut	BB
CC	Washer	CC
DD	Alternate Bolt	DD
EE	Alternate Nut	EE
FF	Alternate Washer	FF

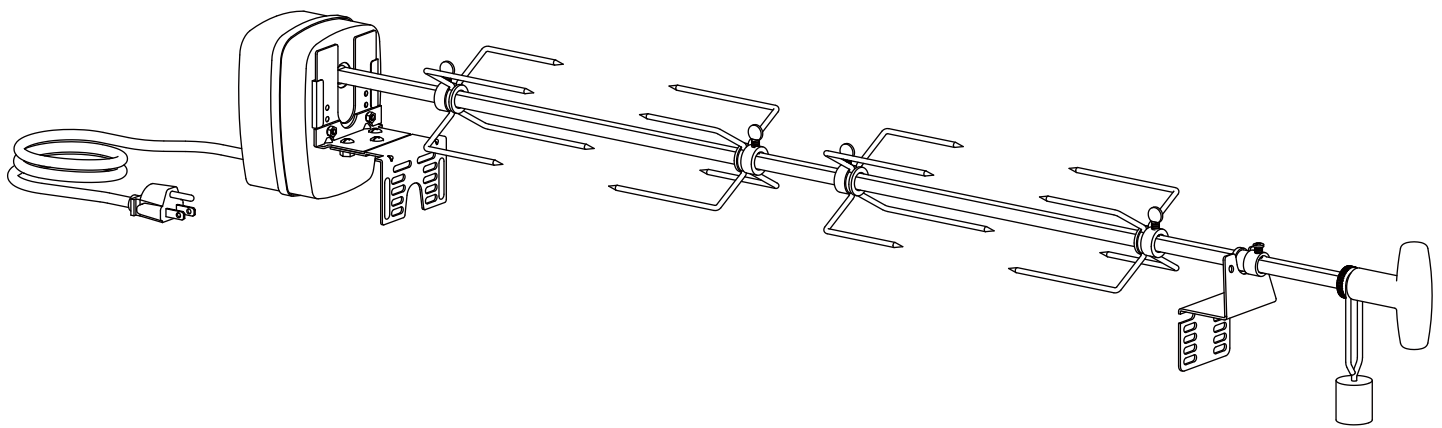




ARTICLE #0297956

TOURNEBROCHE UNIVERSEL EN ACIER INOXYDABLE DE 101,6 CM

MODÈLE #FL-6107-2SQ



REMARQUE : CE TOURNEBROCHE NE CONVIENT PAS AUX BARBECUES WEBER®. (Weber® est une marque de commerce déposée de Weber-Stephen Products Co.)

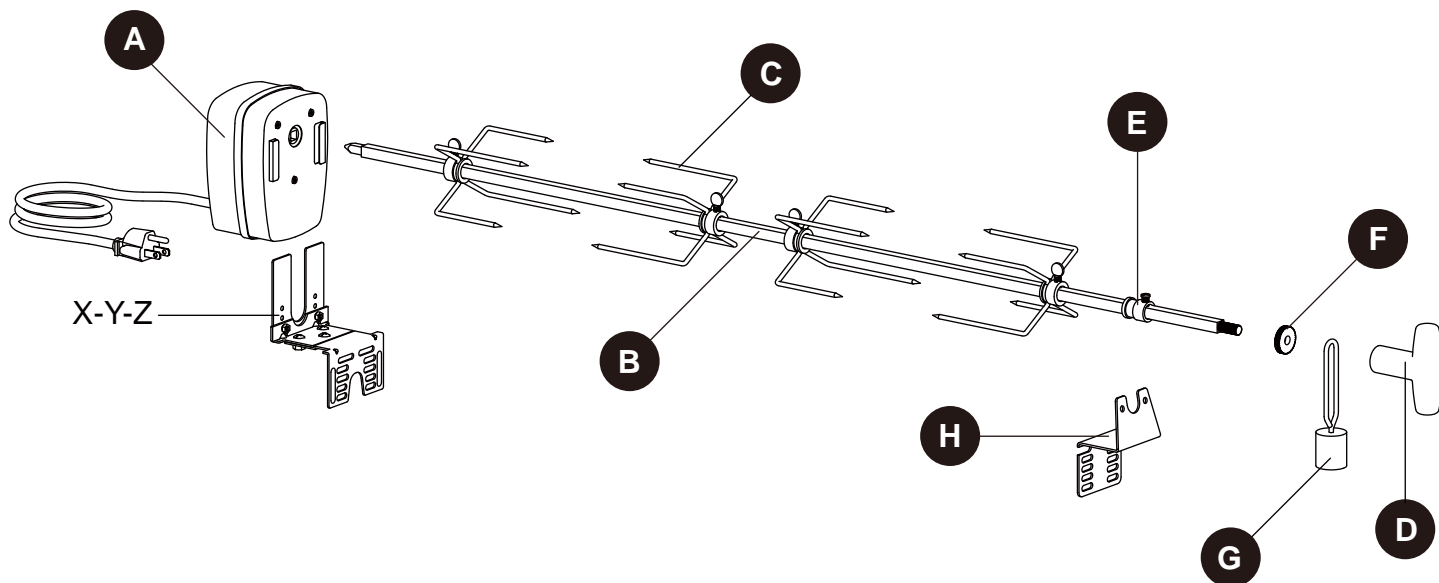
JOIGNEZ VOTRE REÇU ICI

Numéro de série _____ Date d'achat _____



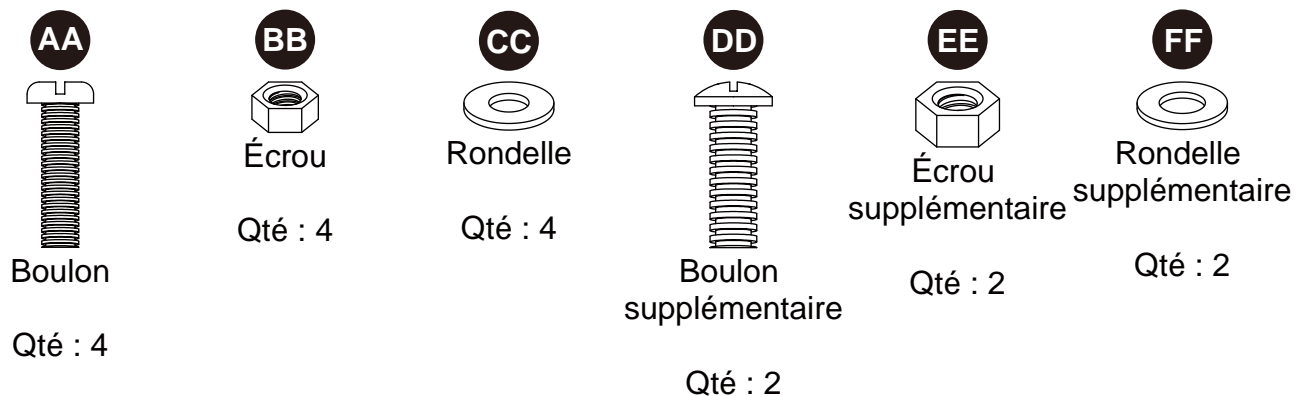
Des questions, des problèmes, des pièces manquantes? Avant de retourner l'article au détaillant, appelez notre service à la clientèle au 1 800 963-0211, entre 8 h et 18 h (HNE), du lundi au jeudi, ou entre 8 h et 17 h (HNE) le vendredi.

CONTENU DE L'EMBALLAGE



PIÈCE	DESCRIPTION	QUANTITÉ
A	Moteur du tournebroche	1
B	Tige	1
C	Broche à viande à quatre dents	4
D	Poignée	1
E	Collier	1
F	Rondelle du contrepoids	1
G	Contrepoids	1
H	Support de tige	1
W	Pièce supplémentaire pour le support de moteur	1
X-Y-Z	Support de moteur	1

QUINCAILLERIE INCLUSE (grandeur réelle)





CONSIGNES DE SÉCURITÉ

Assurez-vous de lire et de comprendre l'intégralité de ce manuel avant de tenter d'assembler, d'installer ou d'utiliser le produit. Si vous avez des questions, veuillez téléphoner à notre service à la clientèle au 1 800 963-0211, entre 8 h et 18 h (HNE), du lundi au jeudi, ou entre 8 h et 17 h (HNE) le vendredi.

AVERTISSEMENT : AFIN DE RÉDUIRE LES RISQUES DE CHOC ÉLECTRIQUE, BRANCHEZ LE TOURNEBROCHE UNIQUEMENT SUR UNE PRISE MISE À LA TERRE. NE RETIREZ AUCUNE PIÈCE DU MOTEUR.

1. Lisez toutes les instructions avant de procéder à l'assemblage, à l'installation et à l'utilisation de l'appareil.
2. Ne touchez pas la surface chaude à mains nues.
3. Afin d'éviter tout choc électrique, n'immergez pas le cordon d'alimentation, la fiche ou le moteur dans l'eau ou dans tout autre liquide.
4. Une surveillance étroite est de rigueur lorsque l'appareil est utilisé par des enfants ou à proximité de ces derniers.
5. Débranchez l'appareil de la prise lorsque vous ne l'utilisez pas ou lorsque vous le nettoyez. Laissez-le refroidir avant d'ajouter ou de retirer des pièces. Ne le nettoyez pas à l'aide d'un jet d'eau ou d'un dispositif semblable.
6. N'utilisez pas les appareils endommagés ni les appareils dont la fiche ou le cordon d'alimentation sont endommagés.
7. L'utilisation d'autres accessoires n'est pas recommandée par le fabricant, car elle pourrait causer des blessures.
8. Ne laissez pas le cordon d'alimentation entrer en contact avec une surface chaude ou pendre sur le rebord d'une table ou d'un comptoir.
9. Ne placez pas l'appareil à proximité d'un brûleur à gaz ou électrique chaud, ni à l'intérieur d'un four chaud.
10. Faites preuve de prudence lors de l'assemblage de la tige et des broches à viande, en raison des extrémités pointues.
11. Fixez toujours la fiche à l'appareil avant de la brancher sur une prise. Si la fiche ne s'enfonce pas dans la prise, faites appel à un électricien qualifié. NE tentez PAS de modifier la fiche ou d'ignorer les consignes de sécurité figurant sur l'étiquette d'avertissement de l'appareil et dans ce mode d'emploi.
12. N'utilisez pas l'appareil pour un usage autre que celui auquel il est destiné.
13. N'alimentez pas l'appareil avec du carburant ou du charbon.
14. N'exposez pas l'appareil à la pluie.
15. Afin de réduire les risques de choc électrique, branchez l'appareil uniquement sur une prise mise à la terre.
16. Le cordon d'alimentation fourni est court afin de réduire les risques de chute.
17. Des rallonges électriques ou des cordons d'alimentation détachables plus longs peuvent être utilisés, mais en faisant preuve de prudence.
18. Les caractéristiques électriques de la rallonge ou du cordon d'alimentation utilisé doivent être au moins égales à celles de l'appareil, et le cordon d'alimentation doit être disposé de façon à ne pas pendre d'un comptoir ou d'une table pour éviter qu'un enfant le tire ou trébuche.
19. Afin de réduire les risques de choc électrique, branchez la rallonge sur une prise située dans un endroit sec, au-dessus du sol.
20. Lorsque vous n'utilisez pas l'appareil, rangez-le à l'intérieur, hors de la portée des enfants.
21. Suivez toujours les instructions fournies avec le tournebroche, car la conception et les capacités de chaque appareil diffèrent.

22. Suivez toujours toutes les consignes de sécurité indiquées dans le mode d'emploi du tournebroche et dans celui du barbecue.
23. Pour éviter de vous blesser, laissez le barbecue refroidir avant d'enlever la lèchefrite.

CONSERVEZ CES INSTRUCTIONS

PRÉPARATION

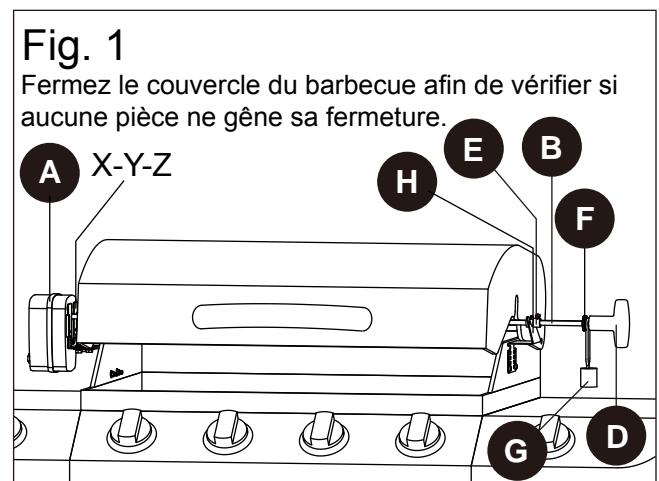
Avant d'assembler ou d'utiliser l'appareil, assurez-vous d'avoir toutes les pièces. Comparez les pièces dans l'emballage avec la liste et l'illustration ci-dessus. S'il y a des pièces manquantes ou endommagées, ne tentez pas d'assembler ni d'utiliser le produit. Communiquez avec le service à la clientèle pour obtenir des pièces de rechange.

- Temps d'assemblage approximatif : 20 minutes
- Outils nécessaires pour l'assemblage (non inclus) : tournevis cruciforme et pinces.



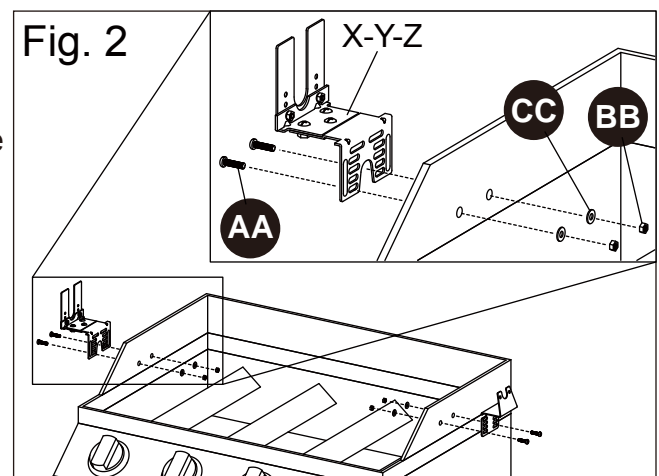
INSTRUCTIONS POUR L'ASSEMBLAGE

1. Mesurez la distance à laquelle la tige (B) doit être placée. Assurez-vous qu'elle ne gêne pas la fermeture du couvercle du barbecue, ni le mouvement d'autres pièces du barbecue. Ensuite, choisissez les trous du support de moteur (X-Y-Z) et du support de tige (H) qui serviront à fixer le tournebroche au barbecue.

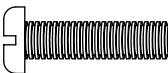




2. À l'aide de boulons (AA), fixez le support de moteur (X-Y-Z) sur la partie extérieure du côté gauche du barbecue, ou du côté droit, selon le type de barbecue. Mettez une rondelle (CC) à l'extrémité de chaque boulon (AA), puis fixez le tout à l'aide d'écrous (BB).

Remarque : Évitez de serrer excessivement. Fixez le support de tige (G) sur le côté opposé à celui du support de moteur (X-Y-Z), en suivant les mêmes étapes que pour celui-ci.



Quincaillerie utilisée

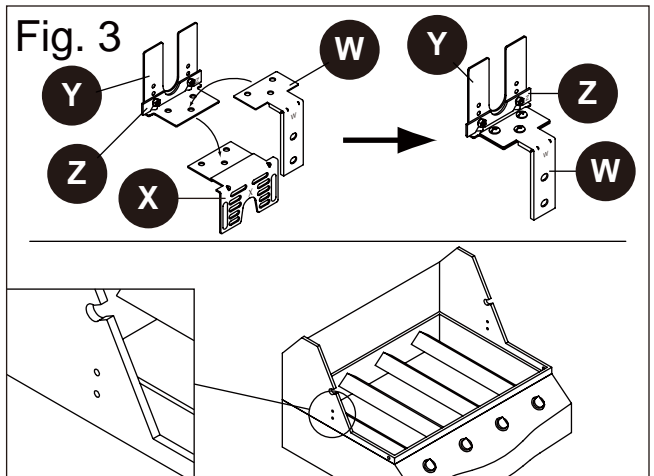
AA	Boulon		x 4
BB	Écrou		x 4
CC	Rondelle		x 4

3. Les trous servant à fixer le tournebroche de certains barbecues sont alignés verticalement. Si vous utilisez ce type de barbecues, les étapes 1 et 2 ne s'appliquent pas. Suivez les étapes ci-dessous pour assembler le support de moteur différemment.

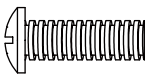
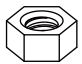

a) Repérez le support de moteur (X-Y-Z). Desserrez les trois vis qui retiennent la pièce X et la pièce Y. Remplacez la pièce X par la pièce W, puis serrez les trois vis. Le nouveau support est constitué des pièces Y, Z et W.

b) Fixez le support de moteur nouvellement assemblé (W-Y-Z) au barbecue.

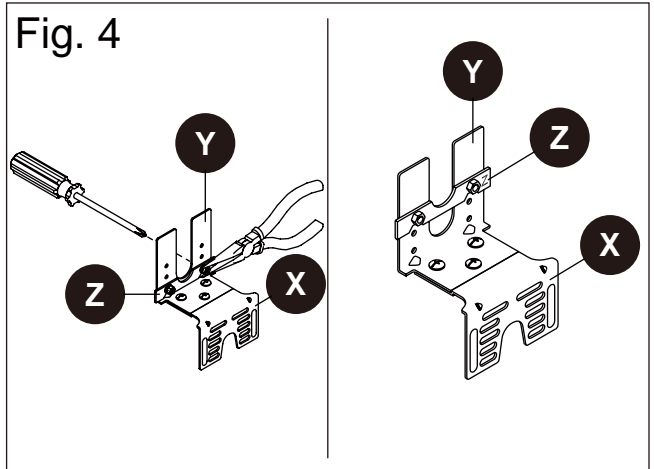
REMARQUE : Si les trous de votre barbecue sont alignés horizontalement, ne désassemblez pas le support de moteur pour ajouter la pièce W. Un support de moteur constitué des pièces W, Y et Z ne convient pas aux barbecues dont les trous sont alignés horizontalement.



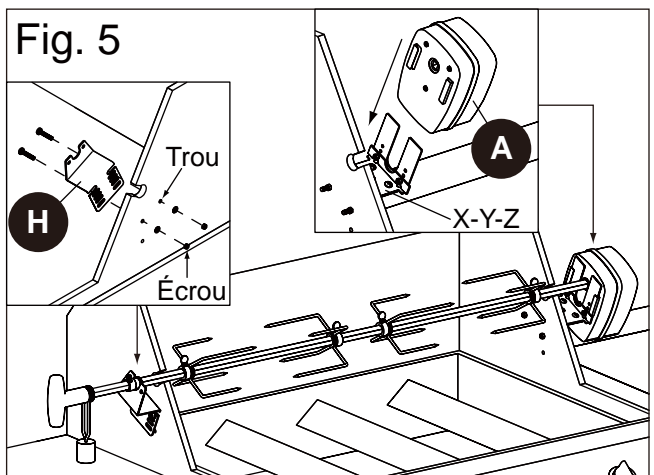
Quincaillerie utilisée

DD	Boulon supplémentaire		x 2
EE	Écrou supplémentaire		x 2
FF	Rondelle supplémentaire		x 2

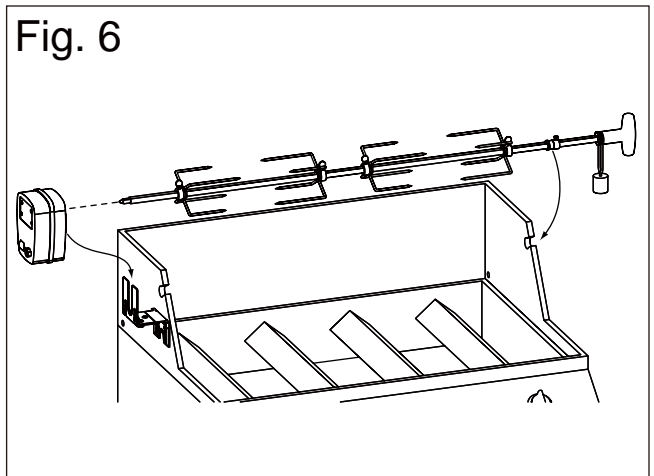
4. Afin de pouvoir utiliser le tournebroche avec différents styles de barbecues, le support de moteur (X-Y-Z) est réglable. Si le support de moteur (X-Y-Z) ne convient pas à votre barbecue, réglez-le. Pour cela, desserrez les vis de la pièce Z du support de moteur (X-Y-Z) à l'aide d'un tournevis cruciforme et de pinces. Choisissez l'emplacement du moteur sur le barbecue, alignez la pièce Z sur le trou approprié, puis serrez fermement les vis.



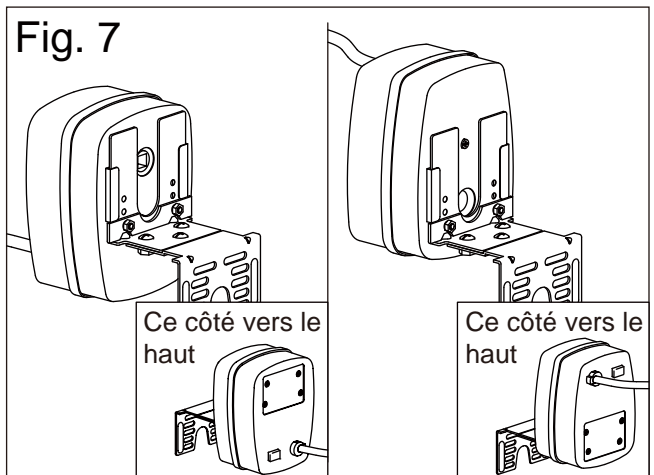
5. Si vous utilisez l'article #0135116, veuillez suivre les étapes ci-dessous : Fixez le support de moteur (X-Y-Z) et le support de tige (H) au barbecue en biais, à l'aide des trous appropriés situés sur le barbecue.



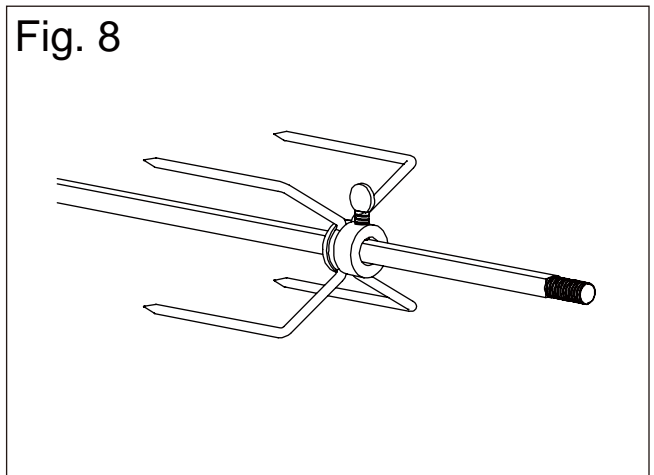
6. Certains barbecues sont dotés d'une fente dans le foyer. Par conséquent, il est possible que le support de tige (H) ne convienne pas à votre barbecue. Dans ce cas, glissez le collier (E) sur la tige (B). Déposez le collier (E) dans la fente située sur le côté du foyer.



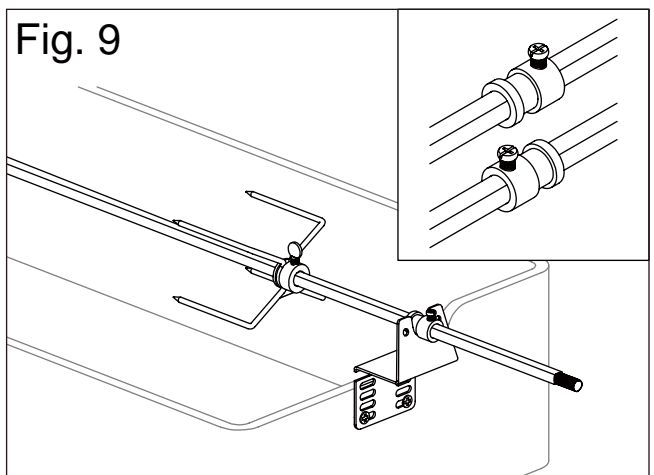
7. Glissez le moteur du tournebroche (A) sur le support de moteur (X-Y-Z). Le moteur du tournebroche (A) peut être installé de deux façons, selon la hauteur à laquelle vous souhaitez fixer la tige (B).



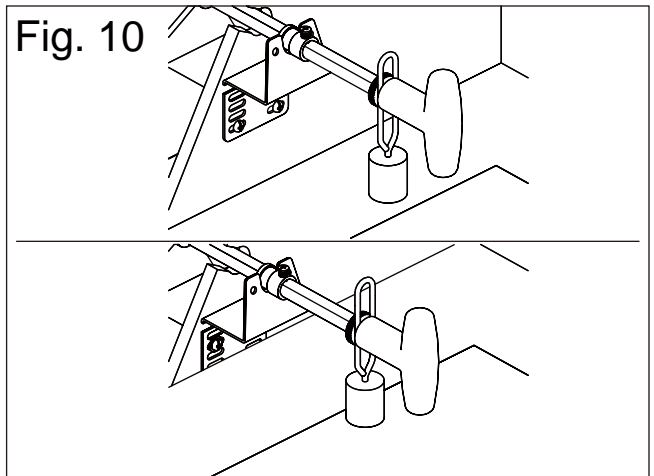
8. Fixez les broches à viande à quatre dents (C) sur la tige (B).



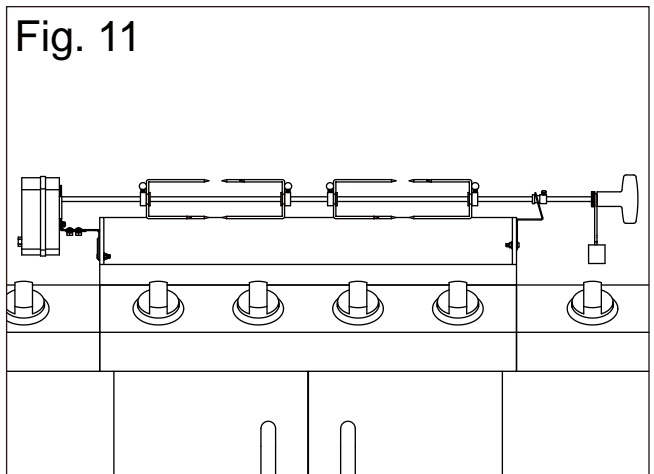
9. Placez le collier (E) sur la tige (B), puis insérez celle-ci dans l'encoche du support de tige (H) fixé au barbecue. La tige doit tourner librement. Le collier (E) peut être placé de deux façons comme le montre l'illustration. Choisissez la position qui convient le mieux à votre barbecue.



10. Placez la rondelle du contrepoids (F) sur la tige (B), puis le contrepoids (G). Fixez ensuite la poignée (D) sur la tige (B) en la serrant fermement. Remarque : Le contrepoids (G) doit être situé entre la rondelle (F) et la poignée (D). Si le contrepoids (G) gêne la table de service du barbecue, réglez la hauteur du contrepoids (G) en desserrant la poignée (D). Immobilisez le contrepoids (G) à l'aide de l'anneau sur celui-ci.



11. Insérez l'extrémité de la tige (B) dans le moteur du tournebroche (A). Assurez-vous que la tige (B) est bien alignée avec le moteur (A) avant de mettre le tournebroche en marche.



MODE D'EMPLOI

IMPORTANT : Si votre barbecue est muni d'un brûleur de tournebroche, utilisez seulement ce brûleur pour la cuisson lorsque le tournebroche est en marche. Éteignez les brûleurs principaux lorsque le brûleur du tournebroche est en marche.

IMPORTANT : Lorsque le tournebroche est en marche, n'utilisez pas simultanément le brûleur de tournebroche et le brûleur principal. N'utilisez pas simultanément les brûleurs latéraux et le tournebroche afin d'éviter les brûlures.

1. Fixez une des broches à viande sur la tige (les dents en direction des aliments). Centrez les aliments sur la tige, puis faites de même pour l'autre broche à viande. Poussez fermement les broches à viande l'une vers l'autre. Serrez les vis de serrage. Enroulez de la ficelle de boucher autour des aliments (n'utilisez jamais de ficelle en nylon ou en plastique) afin d'éviter que des morceaux tombent.
2. Une fois la ficelle en place, insérez l'extrémité pointue de la tige du tournebroche dans le moteur et déposez l'autre extrémité sur le support de l'autre côté du barbecue.
3. Vérifiez qu'il y a suffisamment d'espace entre les aliments et les grilles de cuisson. Vous pouvez enlever les grilles s'il n'y a pas suffisamment d'espace. **IMPORTANT** : Si vous enlevez les grilles, assurez-vous que les aliments ne touchent pas les brûleurs.

REMARQUE : Si vous utilisez le modèle de barbecue #296447, ne fermez pas le couvercle du barbecue.

4. Placez une lèchefrite peu profonde sous les aliments pour récupérer le jus et ainsi faciliter le nettoyage du barbecue.
5. Branchez l'appareil sur une prise de courant. Mettez l'interrupteur à la position marche (ON) pour mettre le moteur du tournebroche en marche. Réglez d'abord les brûleurs à l'intensité la plus faible.
6. Vérifiez que la tige tourne à une vitesse constante. Si ce n'est pas le cas, remplacez les aliments sur les broches afin de répartir également le poids sur la tige. Une tige déséquilibrée peut endommager le moteur.
7. Vérifiez fréquemment les aliments et ajustez la température des brûleurs en conséquence. Les méthodes de cuisson des aliments peuvent varier, étant donné que chaque barbecue possède des caractéristiques qui lui sont propres.
8. Ne mettez pas plus de 22,5 kg de nourriture sur le tournebroche.

REMARQUE : N'utilisez pas le tournebroche sur un barbecue à deux brûleurs si un seul brûleur ne produit pas suffisamment de chaleur et que vous avez de la difficulté à équilibrer la tige.

Suivez les étapes indiquées ci-dessus, mais n'utilisez pas les brûleurs principaux situés directement sous la tige. Ceux-ci risqueraient de calciner les aliments et de causer de dangereuses montées de flammes.

ENTRETIEN

Éteignez, débranchez et retirez le tournebroche lorsqu'il n'est pas utilisé. Nettoyez toutes les pièces métalliques à l'aide d'un linge humide après leur utilisation. N'immergez aucune pièce dans l'eau. Essayez complètement l'appareil avant de le ranger. Rangez-le dans un endroit sec.

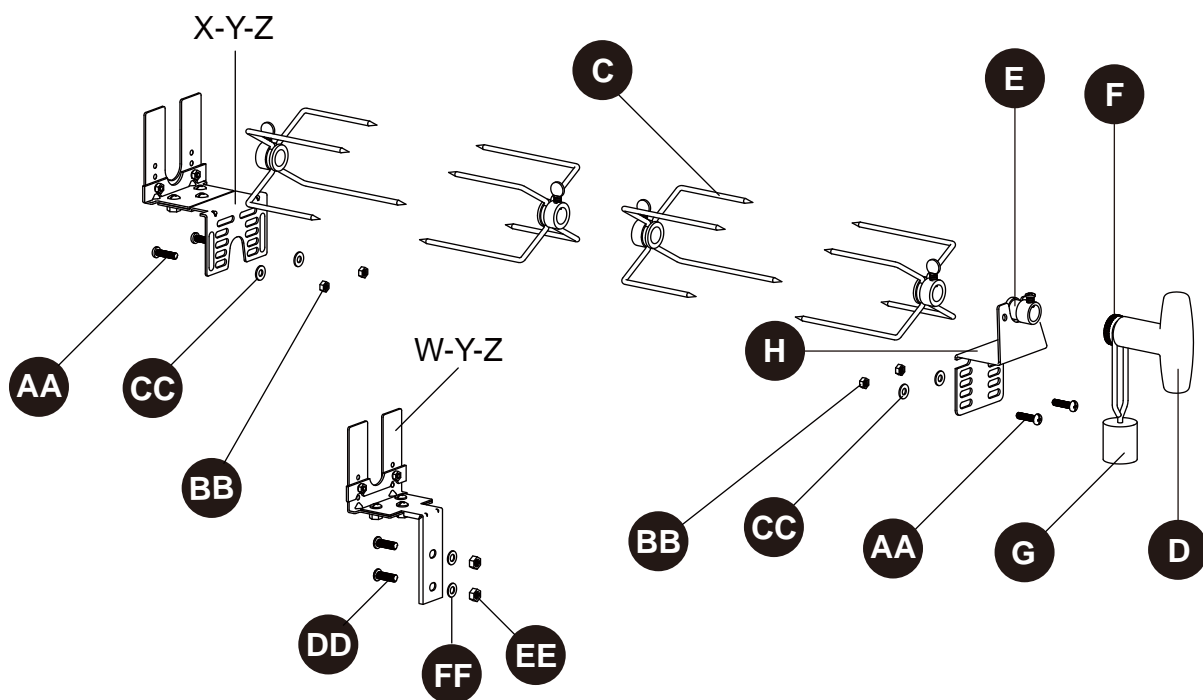
DÉPANNAGE

Problème	Cause possible	Mesure corrective
La tige ne tourne pas à une vitesse constante.	<ol style="list-style-type: none"> 1. Le poids des aliments n'est pas réparti également sur la tige. 2. Le contrepoids n'est pas réglé correctement. 	<ol style="list-style-type: none"> 1. Placez les aliments sur les broches de façon à répartir également le poids sur la tige. 2. Réglez le contrepoids.

LISTE DES PIÈCES DE RECHANGE

Pour obtenir des pièces de rechange, veuillez communiquer avec notre service à la clientèle au 1 800 963-0211, entre 8 h et 18 h (HNE), du lundi au jeudi, ou entre 8 h et 17 h (HNE) le vendredi.

PIÈCE	DESCRIPTION	RÉF. DE PIÈCE
C	Broche à viande à quatre dents	C
D	Poignée	D
E	Collier	E
F	Rondelle du contrepoids	F
G	Contrepoids	G
X-Y-Z	Support de moteur	X-Y-Z
H	Support de tige	H
W	Pièce du support de moteur	W
AA	Boulon	AA
BB	Écrou	BB
CC	Rondelle	CC
DD	Boulon supplémentaire	DD
EE	Écrou supplémentaire	EE
FF	Rondelle supplémentaire	FF

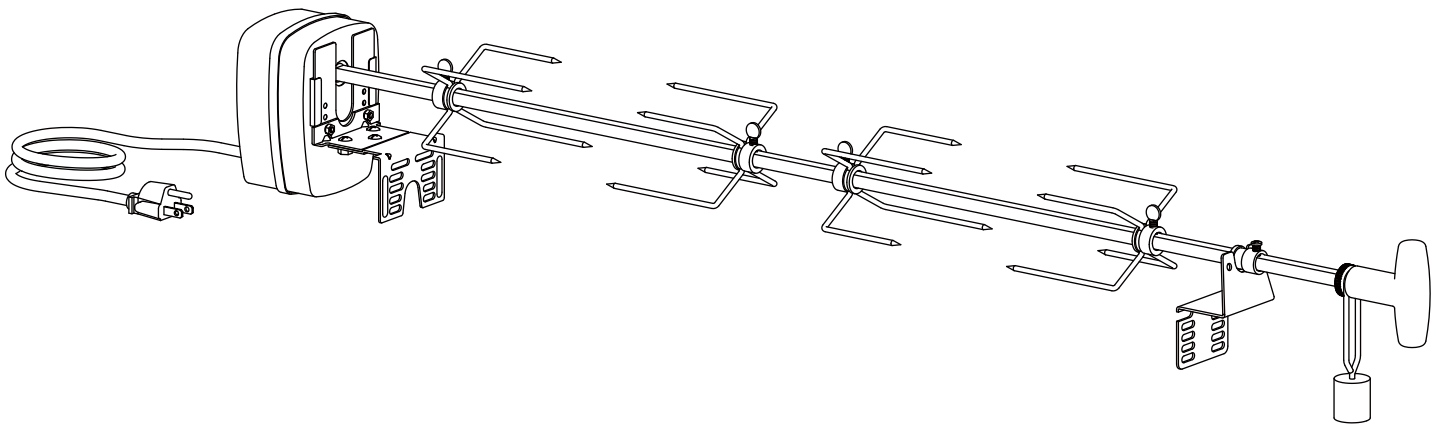




ARTÍCULO # 0297956

ROSTIZADOR UNIVERSAL DE ACERO INOXIDABLE DE 1,02 M

MODELO # FL-6107-2SQ



NOTA: ESTE ROSTIZADOR NO ES ADECUADO PARA PARILLAS WEBER®. (Weber® es una marca registrada de Weber-Stephen Products Co.)

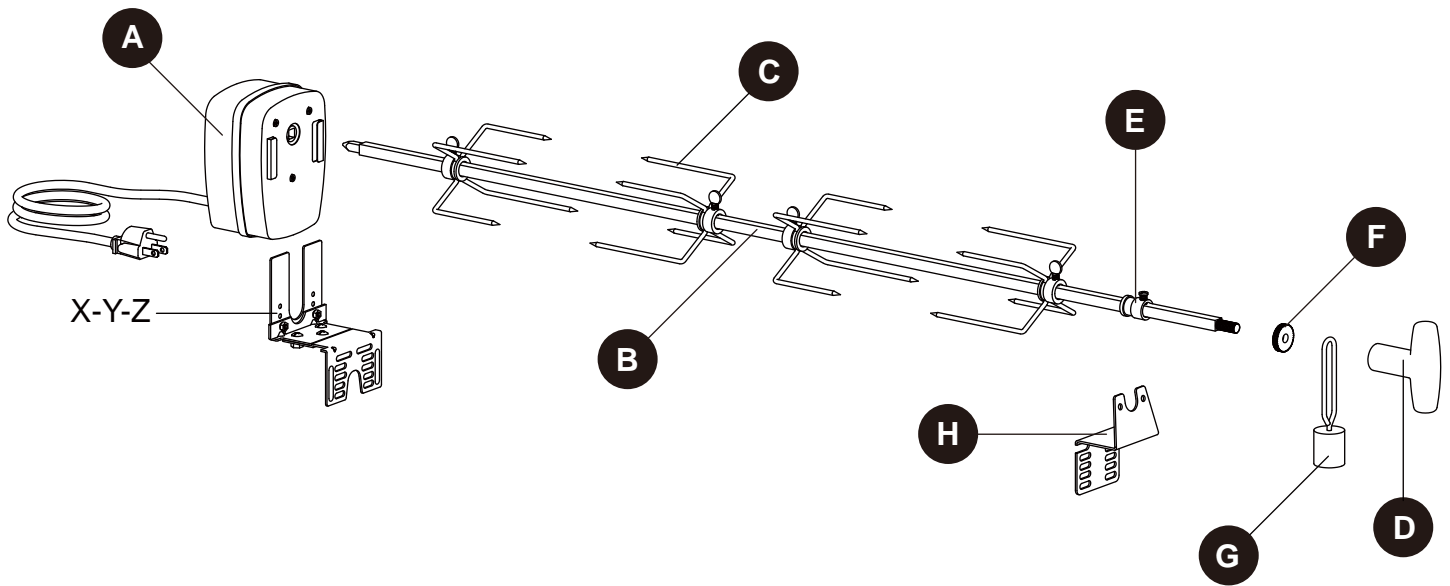
ADJUNTE SU RECIBO AQUÍ

Número de serie _____ Fecha de compra _____



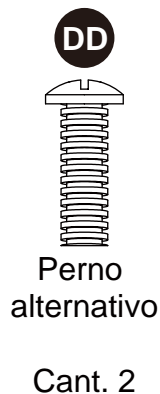
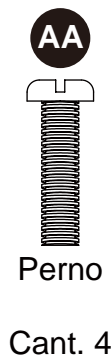
¿Preguntas, problemas, piezas faltantes? Antes de volver a la tienda, llame a nuestro Departamento de Servicio al Cliente al 1-800-963-0211, de lunes a jueves de 8 a. m. a 6 p.m., y los viernes de 8 a.m. a 5 p.m., hora estándar del Este.

CONTENIDO DEL PAQUETE



PIEZA	DESCRIPCIÓN	CANTIDAD
A	Motor del rostizador	1
B	Varilla de espiedo	1
C	Tenedor para carne de 4 dientes	4
D	Manija	1
E	Anillo	1
F	Arandela del contrapeso	1
G	Contrapeso	1
H	Abrazadera de la varilla de espiedo	1
W	Pieza alternativa para la abrazadera del motor	1
X-Y-Z	Abrazadera del motor	1

ADITAMENTOS (se muestran en tamaño real)





INSTRUCCIONES DE SEGURIDAD

Lea y comprenda completamente este manual antes de intentar ensamblar, usar o instalar el producto. Si tiene preguntas relacionadas con el producto, llame al Departamento de Servicio al Cliente al 1-800-963-0211, de lunes a jueves de 8 a.m. a 6 p.m., y los viernes de 8 a.m. a 5 p.m., hora estándar del Este.

ADVERTENCIA: COMO PROTECCIÓN CONTRA PELIGRO DE DESCARGA, CONECTE SÓLO A UN TOMACORRIENTE CON LA DEBIDA PUESTA A TIERRA. NO DESMONTE NINGÚN COMPONENTE DEL MOTOR.

1. Lea todas las instrucciones antes de ensamblar, instalar y usar el aparato.
2. No toque la superficie caliente con las manos desprotegidas.
3. Como protección contra descarga eléctrica, no sumerja el cable, el enchufe ni el motor en agua u otro líquido.
4. Es necesaria una estricta supervisión cuando los niños utilizan el artefacto o están cerca de él.
5. Desenchufe el electrodoméstico del tomacorriente cuando no esté en uso y antes de limpiarlo. Deje que se enfríe antes de instalar o retirar piezas. No limpie este producto con un rociador de agua o un elemento similar.
6. No opere ningún aparato que tenga un cable o enchufe dañado o después de que ha sufrido algún daño.
7. El fabricante del aparato no recomienda el uso de otros accesorios, ya que se podrían producirse lesiones.
8. No permita que el cable eléctrico toque superficies calientes ni que cuelgue del borde de una mesa o cubierta.
9. No coloque el aparato sobre o cerca de un quemador a gas o eléctrico caliente ni dentro de un horno con calor.
10. Se debe tener cuidado al ensamblar el extremo en punta de una varilla de espiedo y los tenedores para carne, ya que los extremos son afilados.
11. Siempre conecte primero el enchufe al aparato y luego el cable en el tomacorriente. Si el enchufe no se introduce en el tomacorriente, póngase en contacto con un electricista calificado. NO intente modificar el enchufe ni anular la característica de seguridad que se indica en la etiqueta de advertencia del producto y en este manual.
12. No utilice el electrodoméstico para otro fin que no sea el especificado.
13. No se debe usar ningún tipo de combustible ni briquetas de carbón con este electrodoméstico.
14. No esponga el producto a la lluvia.
15. Para asegurar una protección continua contra el riesgo de descarga eléctrica, conéctelo sólo a tomacorrientes con la debida puesta a tierra.
16. Se proporciona un cable de suministro de electricidad corto con el fin de reducir el riesgo de enredarse o tropezar con un cable más largo.
17. Si se tiene cuidado, pueden utilizarse cables de suministro de electricidad desmontables o extensiones eléctricas más largos.
18. Si se usa un cable de suministro de electricidad desmontable o una extensión eléctrica más largos, la clasificación eléctrica marcada en el cable debe ser al menos equivalente a la del electrodoméstico, y el cable se debe ubicar de modo que no quede sobre cubiertas o mesas donde un niño pueda jalarlo o donde represente un riesgo de tropiezo.
19. Para reducir el riesgo de descarga eléctrica, mantenga la conexión de la extensión eléctrica seca y no sobre el suelo.
20. Cuando no use el producto almacénalo en el interior, alejado del alcance de los niños.
21. Siempre siga las instrucciones proporcionadas con el rostizador, ya que cada unidad difiere en diseño y capacidades.

22. Siempre siga todos los procedimientos de seguridad señalados en el manual del rostizador y de la parrilla.
23. Para evitar lesiones, deje que la parrilla se enfríe antes de quitar la bandeja de goteo.

GUARDE ESTAS INSTRUCCIONES

PREPARACIÓN

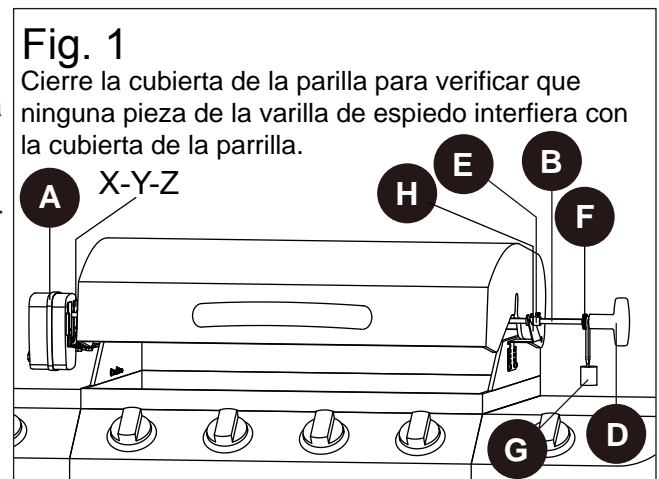
Antes de comenzar a ensamblar o usar el producto, asegúrese de tener todas las piezas. Compare las piezas con la lista del contenido del paquete y el diagrama anterior. No intente ensamblar o usar el producto si falta alguna pieza o si éstas están dañadas. Comuníquese con el Servicio al Cliente para obtener piezas de repuesto.

- Tiempo aproximado de ensamblaje : 20 minutos
- Herramientas necesarias para el ensamblaje (no se incluyen): Destornillador Phillips, pinzas.

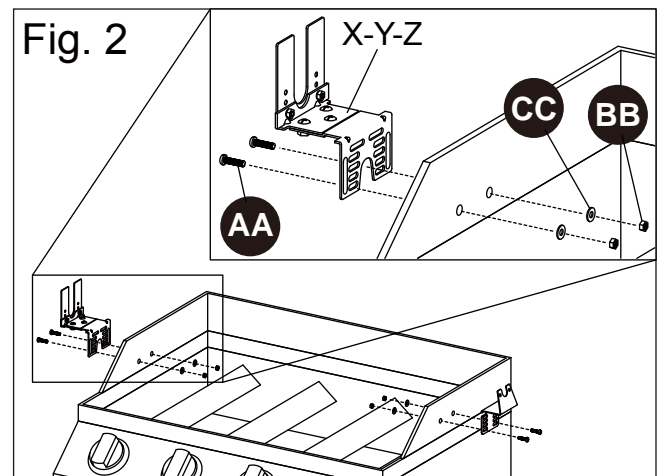


INSTRUCCIONES DE ENSAMBLAJE




1. Mida la posición adecuada en donde colocará la varilla de espiedo (B). Asegúrese de que no interfiera con la cubierta de la parrilla ni con ninguna pieza de ésta. Luego decida qué orificios de la abrazadera del motor (X-Y-Z) y de la abrazadera de la varilla de espiedo (H) usará para fijar el rostizador a la parrilla.



2. Use pernos (AA) para fijar la abrazadera del motor (X-Y-Z) en la parte exterior del costado izquierdo de la parrilla (o del costado derecho, dependiendo de la parrilla). Coloque una arandela (CC) en el extremo de cada perno (AA) y asegure el ensamble con tuercas (BB).
Nota: No apriete demasiado. Fije la abrazadera de la varilla de espiedo (G) en el lado opuesto de la abrazadera del motor (X-Y-Z) con el mismo procedimiento.



Aditamentos utilizados

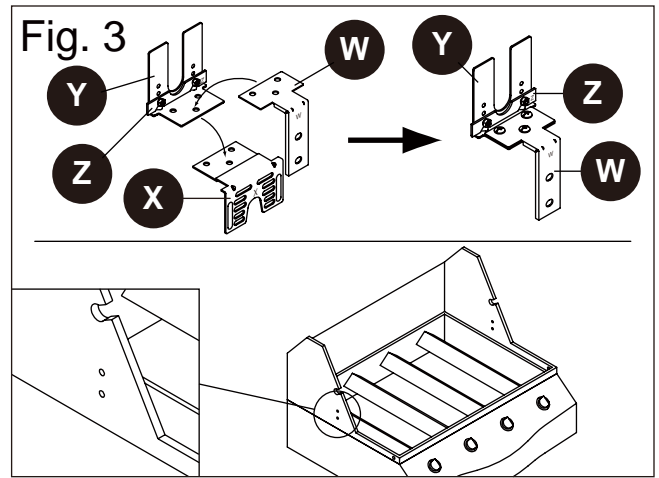
AA	Perno		x 4
BB	Tuerca		x 4
CC	Arandela		x 4

3. En algunas parrillas, los orificios para fijar el rostizador están alineados verticalmente. Si usa este tipo de parrilla, los pasos 1 y 2 no se aplican. Siga este paso para volver a ensamblar la abrazadera de montaje del motor.

a) Localice la abrazadera de montaje del motor (X-Y-Z). Afloje los tres tornillos que sostienen la parte X y la parte Y. Reemplace la parte X con la parte W y apriete los tres tornillos. La nueva abrazadera consta de las partes Y, Z y W.

b) Fije la abrazadera de montaje del motor recientemente ensamblada (W-Y-Z) en la parrilla.

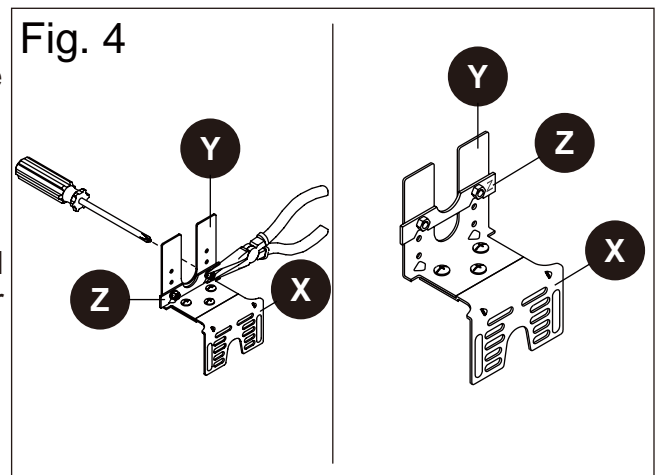
NOTA: Si los orificios de su parrilla están alineados horizontalmente, no intente volver a ensamblar la abrazadera del motor a la abrazadera del motor X-Y-Z. La abrazadera del motor W-Y-Z no se puede usar con ninguna parrilla con orificios horizontales.



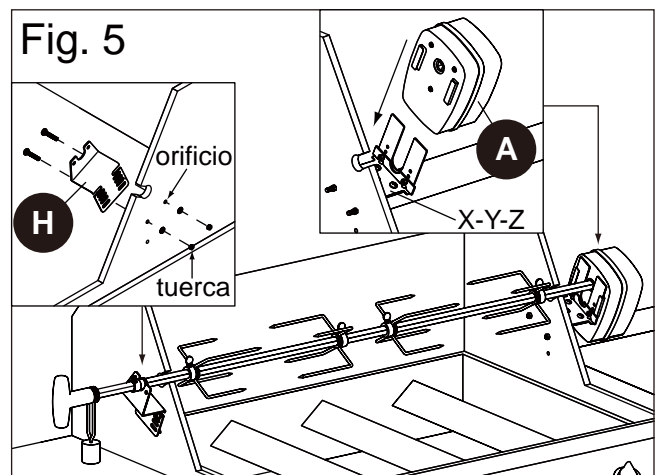
Aditamentos utilizados

DD	Perno alternativo		x 2
EE	Tuerca alternativa		x 2
FF	Arandela alternativa		x 2

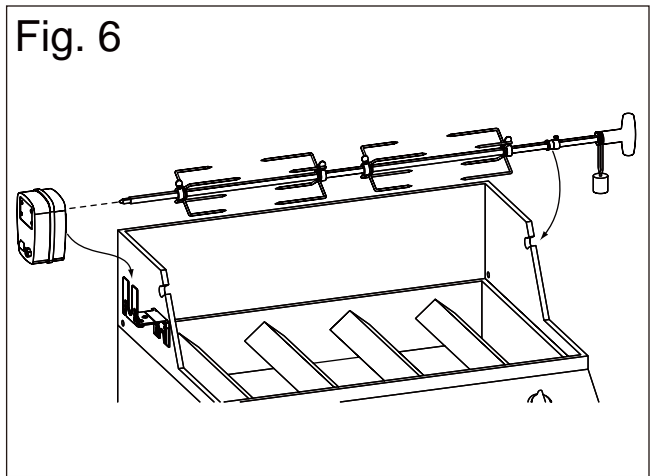
4. La abrazadera del motor es ajustable (X-Y-Z), lo que le permite adaptarse a varios estilos y diseños de parrillas. Ajuste la abrazadera del motor (X-Y-Z) si luego del ensamblaje ésta no se adapta a su parrilla: Use un destornillador Phillips y las pinzas para aflojar los tornillos de la parte Z de la abrazadera del motor (X-Y-Z). Decida dónde desea montar el motor en la parrilla y mueva la parte Z al orificio adecuado. Apriete los tornillos firmemente.



5. Si usa el artículo # 0135116, siga los pasos a continuación:
Fije la abrazadera del motor (X-Y-Z) y la abrazadera de la varilla de espiedo (H) a la parrilla en ángulo utilizando los orificios adecuados de la parrilla.



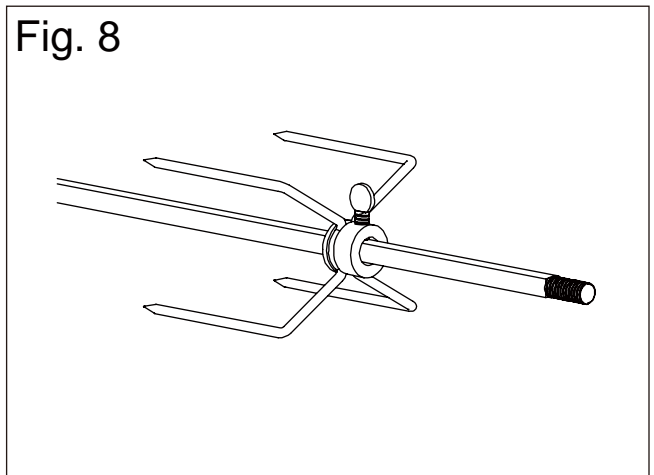
6. Algunas parrillas tienen una ranura para varilla de espiedo en la cámara de combustión, por lo que es posible que la abrazadera de la varilla de espiedo (H) no se adapte a su parrilla. En ese caso, inserte el anillo (E) deslizándolo en la varilla de espiedo (B). Apoye el anillo (E) en la ranura del costado de la cámara de combustión.



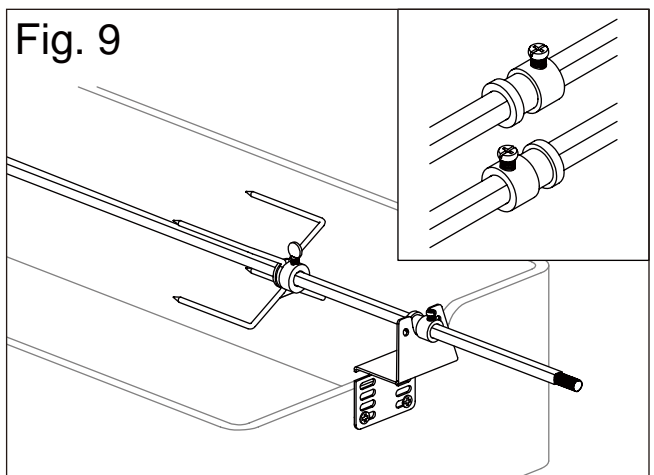
7. Deslice el motor del rostizador (A) sobre la abrazadera del motor (X-Y-Z). El motor del rostizador (A) se puede montar de dos formas, dependiendo de la posición en la que desea colocar la varilla de espiedo (B), más arriba o más abajo en la parrilla.



8. Inserte los tenedores para carne de 4 dientes (C) en la varilla de espiedo (B).

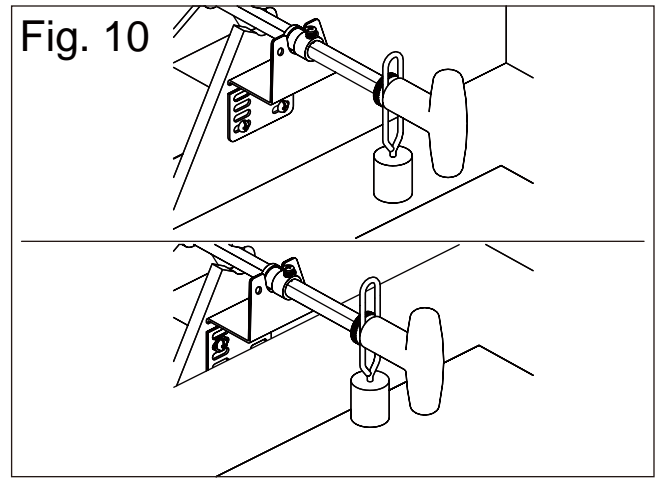


9. Inserte el anillo (E) en la varilla de espiedo (B) y fíjelo a la ranura de soporte en la abrazadera de la varilla de espiedo (H) de la parrilla. La varilla debe girar suavemente. El anillo (E) se puede posicionar de dos formas, como se muestra en el recuadro. Elija la posición que funcione mejor con la parrilla.

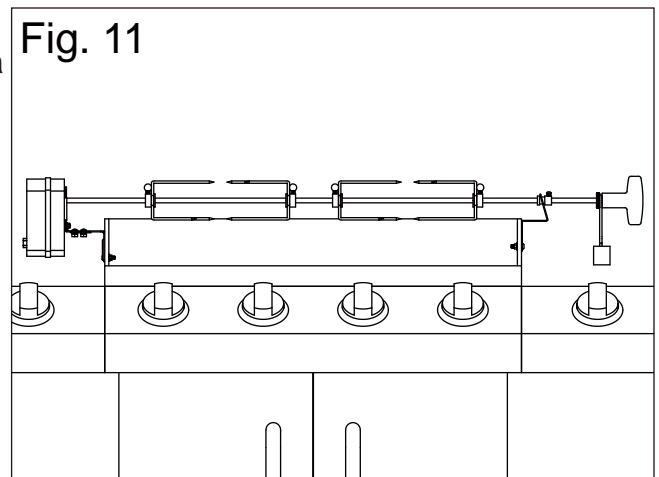


10. Coloque la arandela del contrapeso (F) en la varilla de espiedo (B), seguida del contrapeso (G). Luego fije firmemente la manija (D) a la varilla de espiedo (B).

Nota: El contrapeso (G) debe colocarse en el espacio entre la arandela del contrapeso (F) y la manija (D). Si el contrapeso (G) interfiere con la mesa lateral de la parrilla, ajuste la altura del contrapeso (G) aflojando la manija (D). Ajuste el contrapeso (G) en la posición adecuada, dejando la argolla libre sobre el contrapeso (G).



11. Inserte el extremo de la varilla de espiedo (B) en el motor del rostizador (A). Asegúrese de que la varilla de espiedo (B) esté alineada correctamente con el motor del rostizador (A) antes de encender el rostizador.



INSTRUCCIONES DE FUNCIONAMIENTO

IMPORTANTE: Si su parrilla está equipada con un quemador de rostizado, sólo se debe usar ese quemador para cocinar cuando el rostizador está montado y en funcionamiento. Apague los quemadores principales cuando el quemador del rostizador esté en uso.

IMPORTANTE: No utilice simultáneamente el quemador de rostizado y el quemador principal mientras el rostizador esté en uso. Para evitar quemaduras, no utilice los quemadores laterales cuando el rostizador esté en uso.

1. Deslice uno de los tenedores para carne en la varilla (con los dientes apuntando hacia los alimentos). Centre los alimentos en la varilla, seguido de los demás tenedores para carne. Luego, junte los tenedores para carne con firmeza. Apriete los tornillos de mariposa. Envuelva los alimentos con cuerda de carnicero (nunca utilice cuerdas de nailon o de plástico) para asegurar los trozos sueltos.
2. Cuando los alimentos estén asegurados, inserte el extremo en punta de la varilla del rostizador en el ensamble del motor y apoye el otro extremo en el soporte al otro lado de la parrilla.
3. Revise que esté separada de las rejillas de cocción. Se pueden retirar las rejillas si se requiere espacio adicional. **IMPORTANTE:** Si se retiran las rejillas, asegúrese de que los alimentos no toquen los quemadores.

NOTA: Si usa el modelo de parrilla # 296447, no cierre la cubierta de la parrilla.

4. Coloque una bandeja de goteo poco profunda debajo de los alimentos para recoger el goteo y facilitar la limpieza.
5. Enchufe la unidad a un tomacorriente. Coloque el interruptor de encendido en la posición “ON” (ENCENDIDO) para arrancar el motor del rostizador. Para comenzar, coloque los quemadores en la configuración más baja.
6. Compruebe que la velocidad de la varilla del rostizador sea constante. Si la varilla no gira a una velocidad constante, vuelva a colocar los alimentos en los tenedores y ajuste el peso de modo que quede equilibrado en la varilla. Una varilla del rostizador desequilibrada dañará el motor.
7. Revise con frecuencia los alimentos y ajuste la temperatura de los quemadores según su observación. Será necesario experimentar, ya que cada parrilla tiene distintas características de calor y cocción.
8. No intente cargar el rostizador con más de 22,68 kg de alimentos a la vez.

NOTA: No intente utilizar un rostizador en una parrilla de dos (2) quemadores, debido al calor insuficiente de un solo quemador y a la dificultad para equilibrar la varilla del rostizador.

Siga los pasos antes descritos, pero no utilice los quemadores principales directamente debajo de los alimentos en la varilla del rostizador. Si los usa, se quemarán los alimentos y se podrían producir llamaradas peligrosas.

CUIDADO Y MANTENIMIENTO

Apague, desenchufe y retire el kit del rostizador cuando no esté en uso. Después de usarlo, limpie todas las piezas de metal con un trapo húmedo. No sumerja ninguna de las piezas en agua. Seque completamente antes de almacenar. Almacene en un lugar seco.

SOLUCIÓN DE PROBLEMAS

Problema	Causa posible	Acción correctiva
La varilla no gira a una velocidad constante	<ol style="list-style-type: none"> 1. Los alimentos no están equilibrados en los tenedores. 2. El contrapeso no está ajustado. 	<ol style="list-style-type: none"> 1. Vuelva a colocar los alimentos en los tenedores y en la varilla para ajustar el peso de modo que quede equilibrado. 2. Ajuste el contrapeso para equilibrar la varilla.

LISTA DE PIEZAS DE REPUESTO

Para obtener piezas de repuesto, llame a nuestro Departamento de Servicio al Cliente al 1-800-963-0211, de lunes a viernes de 8 a.m. a 6 p.m., y los viernes de 8 a.m. a 5 p.m., hora estándar del Este.

PIEZA	DESCRIPCIÓN	PIEZAS #
C	Tenedor para carne de 4 dientes	C
D	Manija	D
E	Anillo	E
F	Arandela del contrapeso	F
G	Contrapeso	G
X-Y-Z	Abrazadera del motor	X-Y-Z
H	Abrazadera de la varilla de espiedo	H
W	Parte de la abrazadera del motor	W
AA	Perno	AA
BB	Tuerca	BB
CC	Arandela	CC
DD	Perno alternativo	DD
EE	Tuerca alternativa	EE
FF	Arandela alternativa	FF

