

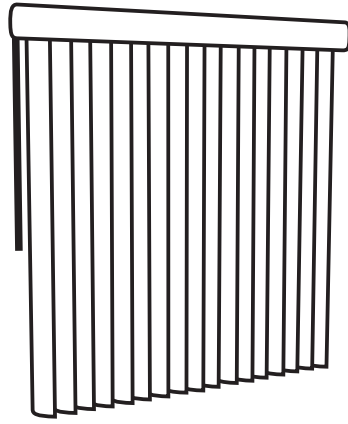


**PROJECT  
SOURCE.™**

ITEM/ARTICLE/ARTÍCULO #0029649/0129775/  
0029658/0029666

# VINYL VERTICAL BLINDS STORES VERTICAUX EN VINYLE PERSIANAS VERTICALES DE VINILO

MODEL/MODÈLE/MODELO #966840103/978840102/  
978840103/9104840103



Questions/Des questions/¿Preguntas?

Call customer service at 1-866-389-8827,  
8 a.m. - 8 p.m., EST, Monday - Friday.

Appelez notre service à la clientèle au 1 866 389-8827,  
entre 8 h et 20 h (HNE), du lundi au vendredi.

Llame al Servicio al Cliente al 1-866-389-8827,  
de lunes a viernes de 8 a.m. a 8 p.m.,  
hora estándar del Este.

**ATTACH YOUR RECEIPT HERE  
JOIGNEZ VOTRE REÇU ICI  
ADJUNTE SU RECIBO AQUÍ**

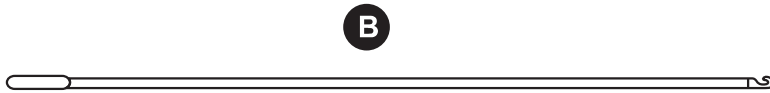
Serial Number/Numéro de série/Número de serie \_\_\_\_\_  
Purchase Date/Date d'achat/Fecha de compra \_\_\_\_\_

## PACKAGE CONTENTS/CONTENU DE L'EMBALLAGE/CONTENIDO DEL PAQUETE



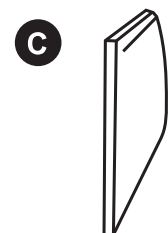
**A**

x 1  
Headrail  
Caisson  
Riel superior



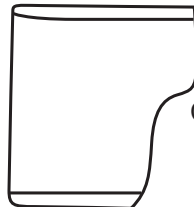
**B**

x 1  
Wand  
Tringle  
Vara



**C**

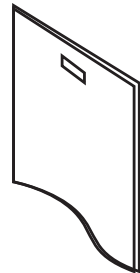
x 2  
Valance Returns  
Retours de cantonnière  
Recodos de cenefa



**D**

x 1  
Channel Valance  
Cantonnière à rainure  
Cenefa de canal

**E**



66 in. x 84 in. = x 21  
78 in. x 84 in. = x 25  
104 in. x 84 in. = x 33  
167,64 cm x 213,36 cm = x 21  
198,12 cm x 213,36 cm = x 25  
264,16 cm x 213,36 cm = x 33  
Louvers  
Persiennes  
Listones

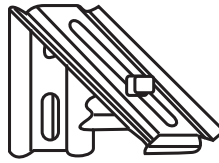
## HARDWARE CONTENTS/QUINCAILLERIE INCLUSE/ADITAMENTOS

AA



66 in. x 84 in. = x 3  
78 in. x 84 in. = x 3  
104 in. x 84 in. = x 4  
167,64 cm x 213,36 cm = x 3  
198,12 cm x 213,36 cm = x 3  
264,16 cm x 213,36 cm = x 4  
Valance Clips  
Attaches de cantonnière  
Sujetadores de la cenefa

CC



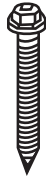
66 in. x 84 in. = x 3  
78 in. x 84 in. = x 3  
104 in. x 84 in. = x 4  
167,64 cm x 213,36 cm = x 3  
198,12 cm x 213,36 cm = x 3  
264,16 cm x 213,36 cm = x 4  
Mounting Brackets  
Supports de fixation  
Abrazaderas de montaje

BB



x 2  
Valance Corners  
Coins de cantonnière  
Esquinas de la cenefa

DD



66 in. x 84 in. = x 6  
78 in. x 84 in. = x 6  
104 in. x 84 in. = x 8  
167,64 cm x 213,36 cm = x 6  
198,12 cm x 213,36 cm = x 6  
264,16 cm x 213,36 cm = x 8  
Mounting Screws  
Vis de montage  
Tornillos de montaje

EE



66 in. x 84 in. = x 6  
78 in. x 84 in. = x 6  
104 in. x 84 in. = x 8  
167,64 cm x 213,36 cm = x 6  
198,12 cm x 213,36 cm = x 6  
264,16 cm x 213,36 cm = x 8  
Wall Anchors  
Chevilles d'ancrage  
Anclas de expansión de pared

## PREPARATION/PRÉPARATION/PREPARACIÓN

Before beginning installation of product, make sure all parts are present. Compare parts with package contents list and hardware contents list. If any part is missing or damaged, do not attempt to assemble, install or operate the product.

### Estimated Assembly Time: 30 minutes

Tools Required for Assembly (not included): Pencil, Screwdriver, Tape Measure

Optional Tools (not included): Drill, 3/32 in. bit for screws, 7/32 in. bit for anchors, Level, Scissors

Avant de commencer l'installation de l'article, assurez-vous d'avoir toutes les pièces. Comparez le contenu de l'emballage avec la liste des pièces et celle de la quincaillerie. S'il y a des pièces manquantes ou endommagées, ne tentez pas d'assembler, d'installer ni d'utiliser l'article.

### Temps d'assemblage approximatif : 30 minutes

Outils nécessaires pour l'assemblage (non inclus) : crayon, tournevis et ruban à mesurer

Outils facultatifs (non inclus) : perceuse, foret de 3/32 po pour les vis, foret de 7/32 po pour les dispositifs d'ancrage, niveau et ciseaux

Antes de comenzar a instalar el producto, asegúrese de tener todas las piezas. Compare las piezas con la lista del contenido del paquete y la lista de aditamentos. No intente ensamblar, instalar ni usar el producto si falta alguna pieza o si éstas están dañadas.

### Tiempo estimado de ensamblaje: 30 minutos

Herramientas necesarias para el ensamblaje (no se incluyen): Lápiz, destornillador, cinta métrica

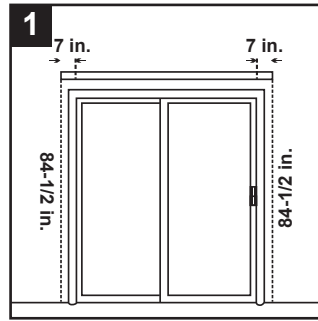
Herramientas opcionales (no se incluyen): Taladro, broca de 3/32 pulg. para tornillos, broca de 7/32 pulg. para anclas de expansión, nivel, tijeras.

# ASSEMBLY INSTRUCTIONS/INSTRUCTIONS POUR L'ASSEMBLAGE/INSTRUCCIONES DE ENSAMBLAJE

## 1. Position Blinds

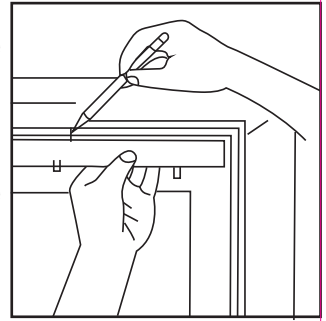
Outside Mount: Measure 84-1/2 in. from the floor at each end of the window and make a light pencil mark on the wall.

Next, place a light pencil mark on the front of the headrail (A) 7 in. in from each end. Hold the headrail (A) up to the sliding door at the height of the pencil marks on the wall. Center the headrail (A) over the top of the sliding door and use the pencil marks on the headrail (A) to make two more pencil marks on the wall.



Inside Mount: Place a light pencil mark on the front of the headrail (A) 7 in. in from each end. Hold the headrail (A) up inside the sliding door casing and place pencil marks on casing, directly in line with the headrail (A) marks.

Note: The third or fourth bracket should be evenly spaced between the two outer brackets.



Installation à l'intérieur du châssis : Faites une marque discrète au crayon sur le devant du caisson (A), à 17,78 cm de chaque extrémité. Tenez le caisson (A) en haut du cadre de la porte coulissante et faites deux marques de crayon sur ce dernier en les alignant à celles qui se trouvent sur le caisson (A).

Remarque : Les troisième et quatrième supports doivent être espacés de façon régulière.

Montaje interior: Marque suavemente con el lápiz la parte frontal del riel superior (A) a 17,78 cm de cada extremo. Sostenga el riel superior (A) dentro del contramarco de la puerta corrediza y haga marcas con el lápiz en el contramarco, siguiendo las marcas del riel superior (A).

Nota: La tercera o cuarta abrazadera debe estar exactamente al medio de las dos abrazaderas exteriores.

## 1. Positionnez les stores

Installation à l'extérieur du châssis : Faites une marque discrète au crayon, à une hauteur de 214,63 cm, de chaque côté de la fenêtre.

Ensuite, faites une marque discrète au crayon sur le devant du caisson (A), à 17,78 cm de chaque extrémité. Soulevez le caisson (A) au-dessus de la porte coulissante, au niveau des marques de crayon. Centrez le caisson (A) au-dessus de la porte coulissante et faites deux marques de crayon sur le mur en les alignant à celles qui se trouvent sur le caisson.

## 1. Posición de las persianas

Montaje exterior: Mida 2,15 m desde la puerta de cada extremo de la ventana y suavemente, haga una marca con el lápiz en la pared.

Luego, marque suavemente con el lápiz la parte frontal del riel superior (A) a 17,78 cm de cada extremo. Sostenga el riel superior (A) sobre la puerta corrediza a la altura de las marcas de lápiz en la pared. Centre el riel superior (A) sobre la parte superior de la puerta corrediza y use como referencia las marcas de lápiz en el riel superior (A) para hacer dos marcas más en la pared.

## 2. Mount Brackets

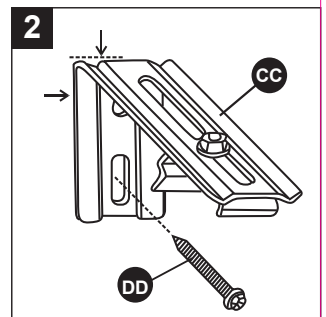
Outside Mount: Place mounting brackets (CC) at pencil mark and secure in place with mounting screws (DD).

## 2. Posez les supports

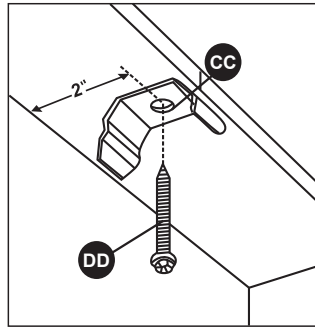
Installation à l'extérieur du châssis : Placez les supports de fixation (CC) en les alignant aux marques de crayon, et fixez-les avec des vis de montage (DD).

## 2. Abrazaderas de montaje

Montaje exterior: Coloque las abrazaderas de montaje (CC) las marcas de lápiz, luego fíjelas en su lugar usando tornillos de montaje (DD).



Inside Mount: Remove preassembled metal clip from mounting bracket (CC). Only the metal clip will be used for the inside mount method. Align front of the metal clip with the pencil mark. The hole for the clip must be at least 2 in. away from the sliding door or wall to allow for full louver (E) rotation. Fasten the metal clip to the sliding door frame with the mounting screw (DD).

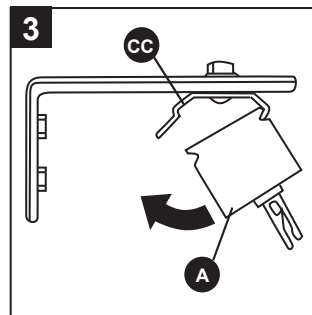


Installation à l'intérieur du châssis : Retirez l'attache en métal préassemblée du support de montage (CC). Seule cette attache sera utilisée pour l'installation à l'intérieur du châssis. Alignez l'avant de l'attache en métal avec la marque de crayon. Le trou destiné à recevoir l'attache doit être percé à une distance d'au moins 5,08 cm de la porte coulissante ou d'un mur, afin de permettre la rotation complète des persiennes (E). Fixez l'attache en métal au cadre de la porte coulissante à l'aide des vis de montage (DD).

Montaje interior: Retire el sujetador de metal previamente ensamblado de la abrazadera de montaje (CC). Sólo se usará el sujetador de metal en este método de montaje interior. Alinee la parte frontal del sujetador de metal con las marcas de lápiz. El orificio del sujetador debe estar a una distancia mínima de 5,08 cm de la puerta corrediza o la pared para permitir que el listón (E) gire completamente. Fije el sujetador de metal al marco de la puerta corrediza con el tornillo de montaje (DD).

### 3. Hang Headrail

The headrail (A) is reversible depending on which side you would like to have the louvers (E) stack and where you want the wand (B) control. Center the headrail (A) under the mounting brackets (CC) and snap into position.



### 3. Accrochez le caisson

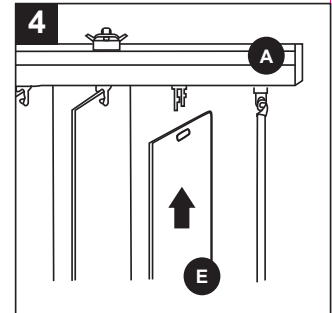
Le caisson (A) est réversible en fonction du côté vers lequel vous souhaitez ouvrir les persiennes (E) et de l'emplacement que vous choisirez pour la tringle rotative (B). Centrez le caisson (A) sous les supports de fixation (CC) et fixez-le en enclenchant les supports.

### 3. Cuelgue el riel superior

El riel superior (A) es reversible dependiendo del lado donde le gustaría colocar los listones (E) y del lugar donde le gustaría tener el control de la vara (B). Centre el riel superior (A) bajo las abrazaderas de montaje (CC) y presiónelas para fijarlas en su posición.

### 4. Install Louvers

Insert louvers (E) in open position. Hold the louver (E) securely at the top and gently push upward into the carriage until it snaps into place as shown. Repeat for each louver (E), and be sure they are all facing the same direction.



### 4. Installez les persiennes

Insérez les persiennes (E) en position ouverte. Tenez fermement les persiennes (E) par leur partie supérieure et poussez délicatement vers le haut afin de les fixer au rail comme le montre l'illustration. Répétez cette opération pour chaque persienne (E) en vous assurant qu'elles sont toutes orientées dans la même direction.

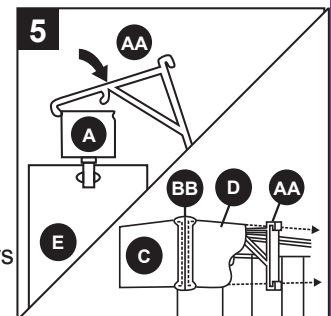
### 4. Instale los listones

Coloque los listones (E) en posición abierta. Sostenga el listón (E) con firmeza sobre la superficie, presione suavemente la unidad hasta que ingrese en el carril como se muestra. Repita este paso para cada listón (E), asegúrese de que todos apunten hacia la misma dirección.

### 5. Optional: Install Valance

Snap the valance clips (AA) onto the headrail (A).

Attach valance corner (BB) to each end of the channel valance (D). Attach valance returns (C) to valance corners (BB). Insert channel valance (D) into valance clips (AA).



### 5. Facultatif : Installez la cantonnière

Fixez les attaches de cantonnière (AA) au caisson (A).

Fixez un coin de cantonnière (BB) à chaque extrémité de la cantonnière à rainure (D). Fixez les retours de cantonnière (C) aux coins de la cantonnière (BB). Insérez la cantonnière à rainure (D) dans les attaches de cantonnière (AA).

### 5. Opcional: Instale la cenefa

Coloque a presión los sujetadores de la cenefa (AA) en el riel superior (A).

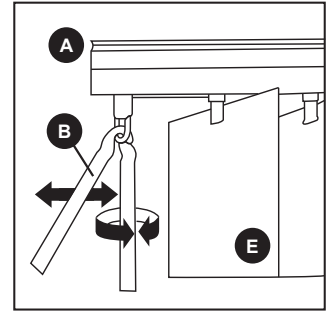
Fije la esquina de la cenefa (BB) a cada extremo de la cenefa de canal (D). Fije los recodos de la cenefa (C) a las esquinas de la cenefa (BB). Introduzca la cenefa de canal (D) en los sujetadores de la cenefa (AA).

## OPERATING INSTRUCTIONS/MODE D'EMPLOI/INSTRUCCIONES DE FUNCIONAMIENTO

To tilt louvers (E): Attach wand (B) plastic clip at the end of the blind. Rotate the wand (B) until louvers (E) are in desired position. If louvers (E) become misaligned, simply turn the louver stems in place by hand.

To open and close blind: Use the wand (B) to traverse the louvers (E) to the desired position.

Pour faire pivoter les persiennes (E) : Fixez l'attache de plastique de la tringle (B) à l'extrémité du store. Faites tourner la tringle (B) jusqu'à ce que les persiennes (E) se trouvent dans la position souhaitée. Si les persiennes (E) sont désalignées, tournez simplement les tiges des persiennes à la main.



Pour ouvrir et fermer le store : Utilisez la tringle (B) pour entraîner les persiennes (E) jusqu'à la position souhaitée.

Cómo inclinar los Listones (E): Fije el sujetador de plástico de la vara (B) al extremo de la persiana. Gire la vara (B) hasta que los listones (E) lleguen a la posición deseada. Si los listones (E) de desalinean, simplemente gire los vástagos de los listones a mano.

Cómo abrir y cerrar las persianas: Use la vara (B) para mover los listones (E) hasta la posición deseada.

## CARE AND MAINTENANCE/ENTRETIEN/CAUIDADO Y MANTENIMIENTO

- PVC louvers can be simply cleaned with a damp cloth./Nettoyez les persiennes en PVC à l'aide d'un linge humide, tout simplement./Los listones de PVC se pueden limpiar fácilmente con un paño húmedo.
- For soiled areas, use mixture of warm water and mild dish detergent./Utilisez un mélange d'eau chaude et de savon à vaisselle doux pour nettoyer les zones souillées./En áreas sucias, use una mezcla de agua tibia y detergente suave para platos.

## REPLACEMENT PARTS LIST/LISTE DES PIÈCES DE RECHANGE/LISTA DE PIEZAS DE REPUESTO

For replacement parts, call customer service 1-866-389-8827, 8 a.m. - 8 p.m., EST, Monday - Friday./Pour obtenir des pièces de rechange, communiquez avec notre service à la clientèle au 1 866 389-8827, entre 8 h et 20 h (HNE), du lundi au vendredi./Para obtener piezas de repuesto, llame al Departamento de Servicio al Cliente al 1-866-389-8827, de lunes a viernes de 8 a.m. a 8 p.m., hora estándar del Este.

PART/PIÈCE/PIEZA	DESCRIPTION/DESCRIPTION/DESCRIPCIÓN	PART#/N° DE PIÈCE/PIEZA#
AA	Valance clips/Attaches de cantonnière/Sujetadores de la cenefa	71860
BB	Valance corners/Coins de cantonnière/Esquinas de la cenefa	
CC	Mounting brackets/Supports de fixation/Abrazaderas de montaje	7014956
DD	Mounting screws/Vis de montage/Tornillos de montaje	
EE	Wall anchors/Dispositifs d'ancrage/Anclas de expansión de pared	

Printed in China  
Imprimé en Chine  
Impreso en China