



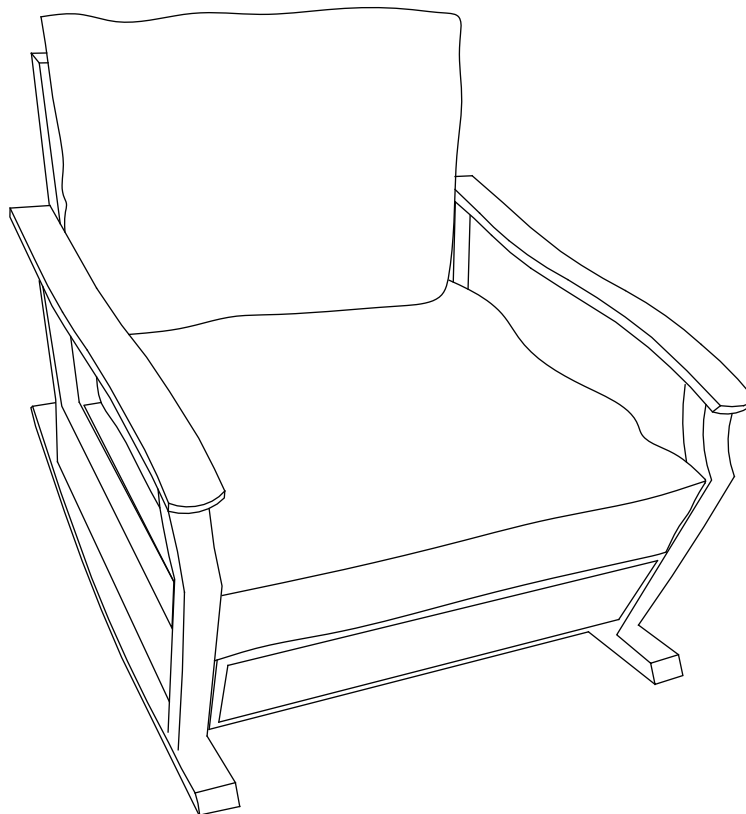
ITEM #0402164

CUSHIONED ROCKERS (SET OF 2)

MODEL #LG-0174-R-500

Française p. 6

Español p. 11



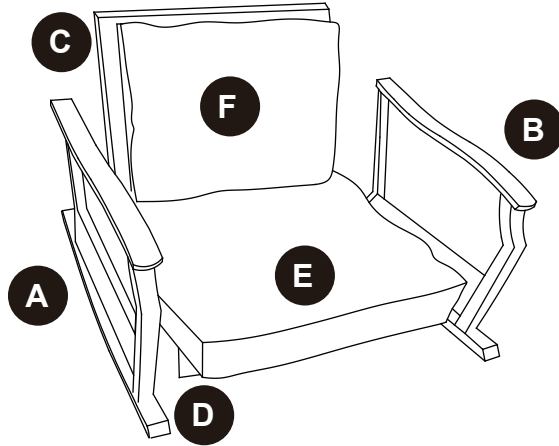
ATTACH YOUR RECEIPT HERE

Serial Number _____ Purchase Date _____



Questions, problems, missing parts? Before returning to your retailer, call our customer service department at 1-800-643-0067, 8:00 a.m. – 8:00 p.m., EST, Monday – Friday.

PACKAGE CONTENTS



PART	DESCRIPTION	QUANTITY
A	Right Arm	2
B	Left Arm	2
C	Back	2
D	Seat	2
E	Seat Cushion	2
F	Back Cushion	2

HARDWARE CONTENTS

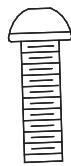
AA



1/4 in. - 20 x
0.984 in. L
Short Bolt

Qty. 8

BB



1/4 in. - 20 x 1.772 in. L
Long Bolt

Qty. 8

CC



Washer

Qty. 16

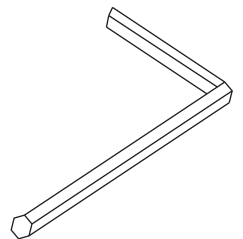
DD



Bolt Cover

Qty. 16

EE



Hex Wrench

Qty. 1

SAFETY INFORMATION

- Read these instructions carefully before assembly.
- It takes two people to assemble this product.
- Paint on this furniture might peel if it is not handled properly. Handle with care.

PREPARATION

Before beginning assembly of product, make sure all parts are present. Compare parts with package contents list and hardware contents list. If any part is missing or damaged, do not attempt to assemble the product.

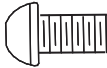

Estimated Assembly Time: 30 minutes

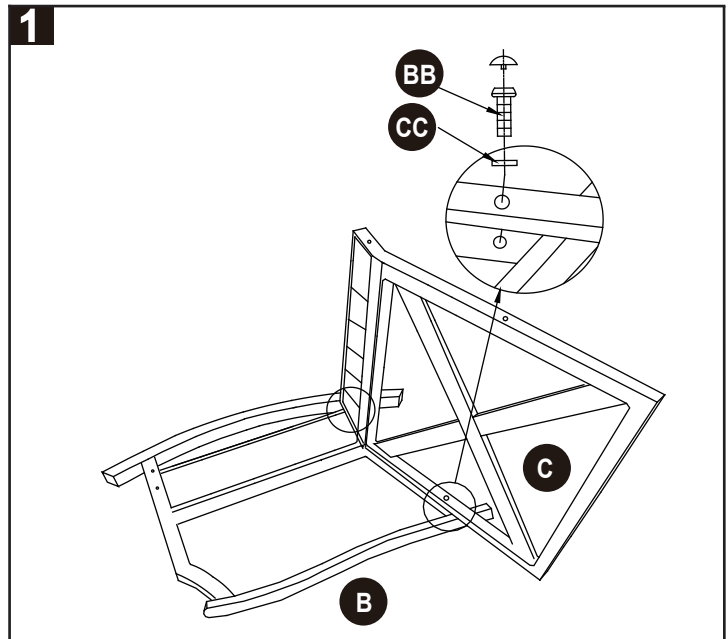
Tools Required for Assembly: Hex Wrench (provided)

ASSEMBLY INSTRUCTIONS

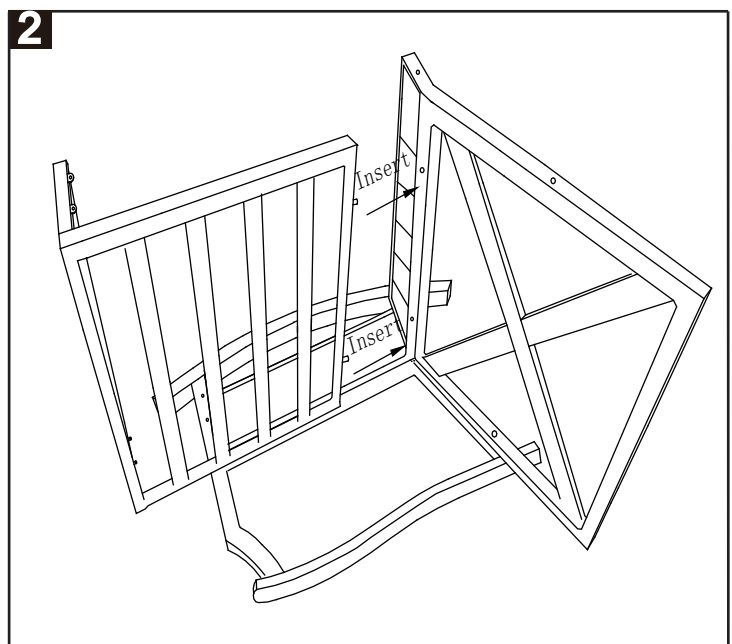
1. Put the left arm (B) upside down on a soft surface such as carpet. Assemble the back (C) to the left arm (B) by inserting long bolt (BB) and washer (CC).
Don't tighten the bolts completely.

Hardware Used

- BB** Long Bolt (1/4 in. - 20 x 1.772 in. L)  x 2
- CC** Washer  x 2



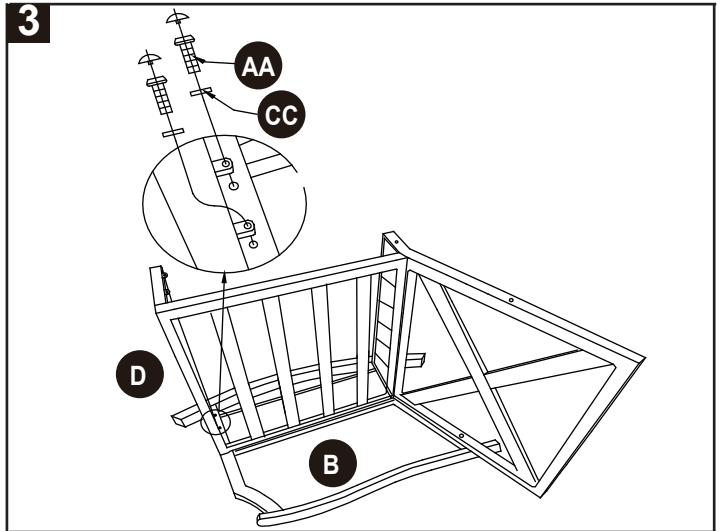
3. Insert the seat (D) into the back (C).



3. Assemble the seat (D) to the left arm (B) by inserting short bolt (AA) and washer (CC). Again, don't tighten the bolts completely.

Hardware Used

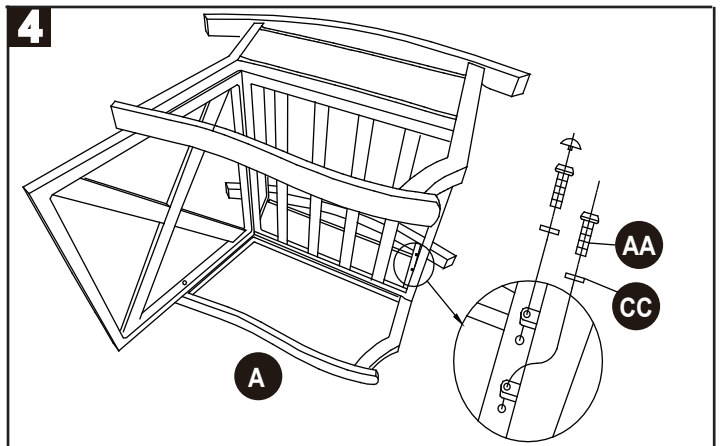
- AA** Short Bolt (1/4 in. - 20 x 0.984 in. L) x 2
- CC** Washer x 2



4. Repeat the third step for the right arm (A). Again, don't tighten the bolts completely.

Hardware Used

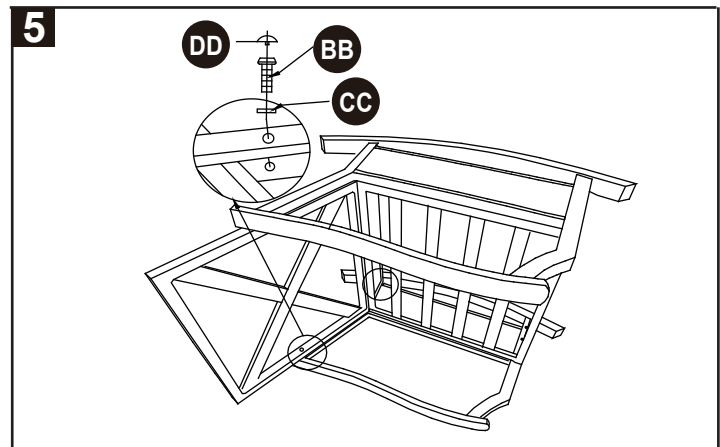
- AA** Short Bolt (1/4 in. - 20 x 0.984 in. L) x 2
- CC** Washer x 2



4. Assemble the back (C) to the right arm (A) by inserting long bolt (BB) and washer (CC). Check alignment of all hardware and make corrections if necessary. Fasten all bolts tightly with hex wrench (EE). Cover all bolts with bolt covers (DD).

Hardware Used

- BB** Long Bolt (1/4 in. - 20 x 1.772 in. L) x 2
- CC** Washer x 2
- DD** Bolt Cover x 8
- EE** Hex Wrench x 1



CARE AND MAINTENANCE

- Paint on this furniture might peel if it is not handled properly. Handle with care.
- Clean frame with a solution of warm water and mild soap. Dry completely. Do not use bleach or solvents. Use a fine automotive wax to maintain gloss on non-textured finishes.
- The finish on furniture is formulated and baked on to make it highly resistant to repellents and lotions. However, to avoid discoloration, clean the frame as soon as possible after exposure.
- For best results, clean weave regularly with mild detergent and warm water. Cleaning will help prevent mildew by washing out dirt particles that may become trapped. Shake out excess moisture after rinsing and allow to dry thoroughly before storing.

- Spot wash fabric by sponging briskly with a soapy solution in lukewarm water (do not exceed 100°F). Thoroughly rinse with clean water to remove soap. Allow to air dry completely before storing.

LIMITED WARRANTY

- This limited warranty is extended to the original purchaser and applies to defects in materials and workmanship of your patio furniture, provided your furniture is maintained with care and used only for personal, residential purposes.
- Frames and welds are warranted to be free from defects in material or workmanship for a period of five (5) years.
- Finish is warranted against peeling, cracking or blistering for a period of one (1) year.
- Cushion and throw pillow are warranted to be NO-FADE free from defects in workmanship for a period of five (5) years.
- Exclusions: Items used for commercial, contract or other non-residential purposes; display models; items purchased “as is;” or items damaged due to acts of nature, vandalism, misuse or improper assembly are not covered. Discoloration or fading of the finish or fabrics as a result of exposure to the elements, chemicals or spills; tabletop breakage; corrosion or rusting of hardware; and damages to frames or welds caused by improper assembly, misuse or natural causes are not covered.

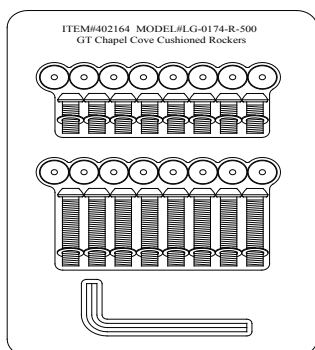
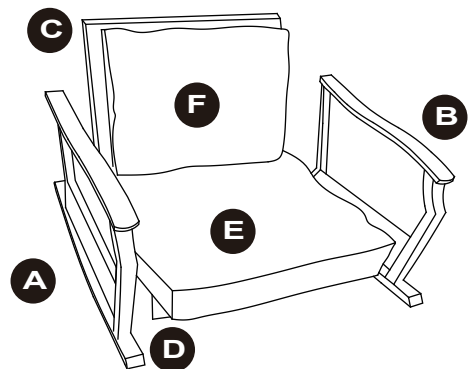
If within the stated warranty period a product is found to be defective in material or workmanship, the purchaser must contact the manufacturer’s customer service department at 1-800-643-0067. The manufacturer, at its option, will repair or replace the defective parts.

Warranty is to the original purchaser and is non-transferable. Any replacement of warranted items will be in the original style and color, or a similar style and color if the original is unavailable or has been discontinued. As some states do not allow exclusions or limitations on an implied warranty, the above exclusions and limitations may not apply. This warranty gives you specific rights, and you may also have other rights which vary from state to state.

REPLACEMENT PARTS LIST

For replacement parts, call our customer service department at 1-800-643-0067, 8:00 a.m. – 8:00 p.m., EST, Monday – Friday.

PART	DESCRIPTION	PART#
A	Right Arm	LG0174-R-500-SR
B	Left Arm	LG0174-R-500-SL
C	Back	LG0174-R-500-CB
D	Seat	LG0174-R-500-CS
E	Seat Cushion	LG0174-R-500-SC
F	Back Cushion	LG0174-R-500-BC
G	Hardware Kit	LG0174-R-500-HW



G

Printed in China

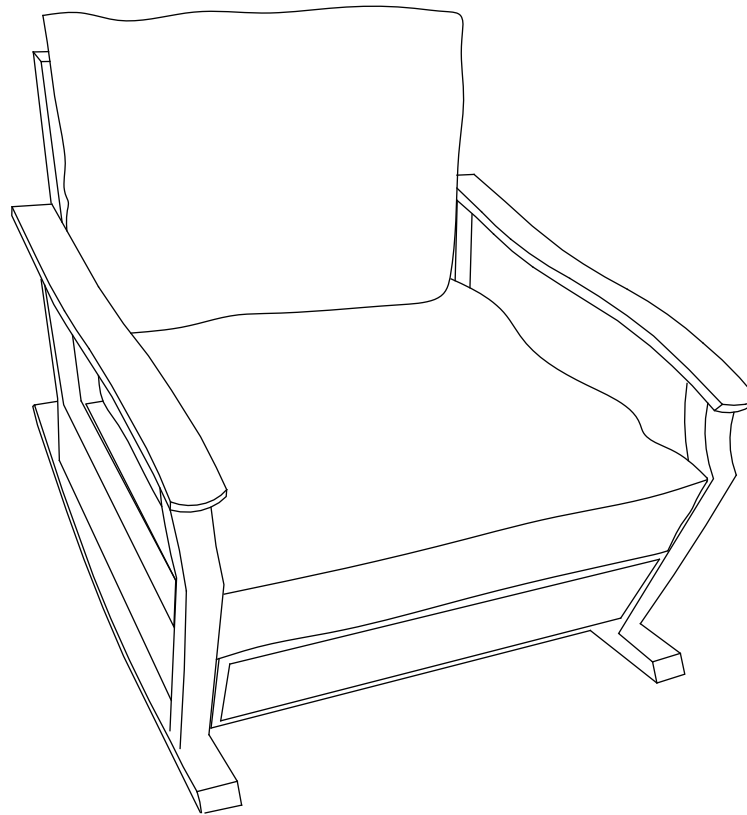
Garden Treasures® is a registered trademark of LF, LLC. All rights reserved.



ARTICLE #0402164

BERCEUSES À COUSSINS (ENSEMBLE DE DEUX)

MODÈLE #LG-0174-R-500



JOIGNEZ VOTRE REÇU ICI

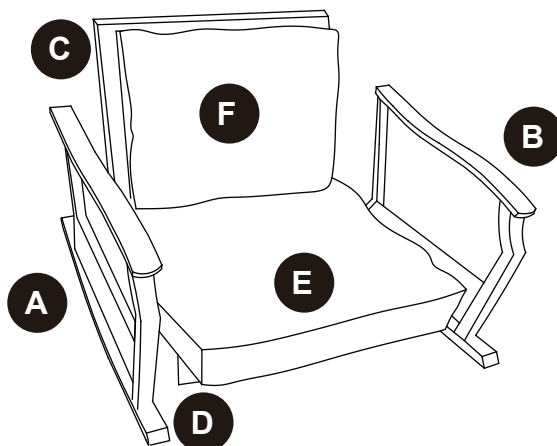
Numéro de série _____ Date d'achat _____



Des questions, des problèmes, des pièces manquantes? Avant de retourner l'article au détaillant, appelez notre service à la clientèle au 1 800 643-0067, entre 8 h et 20 h (HNE), du lundi au vendredi.



CONTENU DE L'EMBALLAGE



PIÈCE	DESCRIPTION	QUANTITÉ
A	Accoudoir droit	2
B	Accoudoir gauche	2
C	Dossier	2
D	Siège	2
E	Coussin de siège	2
F	Coussin de dossier	2

QUINCAILLERIE INCLUSE

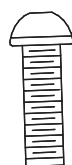
AA



Boulon court
 $\frac{1}{4}$ po – 20 x
 0,984 po l

Qté : 8

BB



Boulon long $\frac{1}{4}$ po –
 20 x 1,772 po l

Qté : 8

CC



Rondelle

Qté : 16

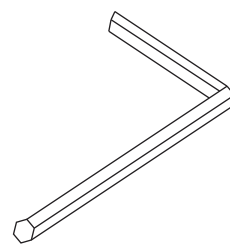
DD



Cache-boulon

Qté : 16

EE



Clé hexagonale

Qté : 16

CONSIGNES DE SÉCURITÉ

- Lisez attentivement ces instructions avant d'assembler l'article.
- Il faut deux personnes pour assembler cet article.
- La peinture pourrait s'écailler si l'article n'est pas manipulé correctement. Soyez prudent lorsque vous manipulez l'article.

PRÉPARATION

Avant de commencer l'assemblage de l'article, assurez-vous d'avoir toutes les pièces. Comparez le contenu de l'emballage avec la liste des pièces et celle de la quincaillerie. S'il y a des pièces manquantes ou endommagées, ne tentez pas d'assembler l'article.

Temps d'assemblage approximatif : 30 minutes



Outils nécessaires pour l'assemblage : clé hexagonale (fournie)

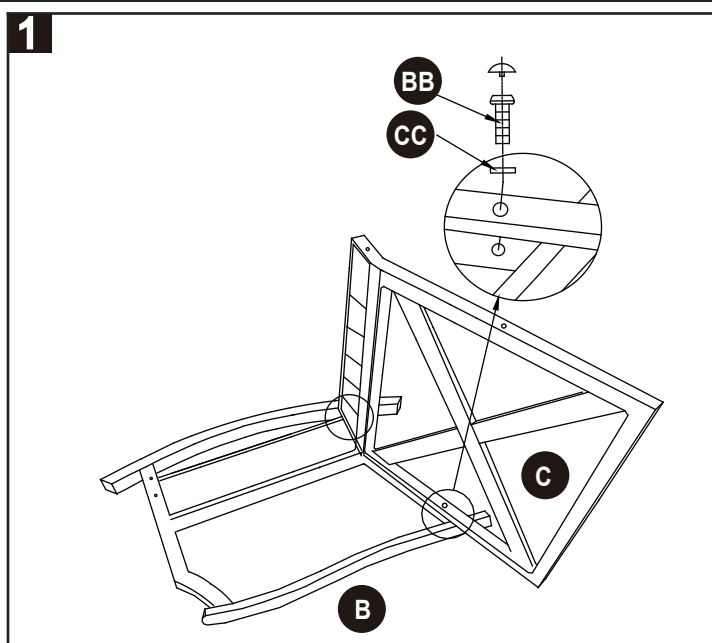
INSTRUCTIONS POUR L'ASSEMBLAGE

1. Placez l'accoudoir gauche (B) à l'envers sur une surface non rugueuse, comme un tapis. Fixez le dossier (C) à l'accoudoir gauche (B) à l'aide de boulons longs (BB) et de rondelles (CC).

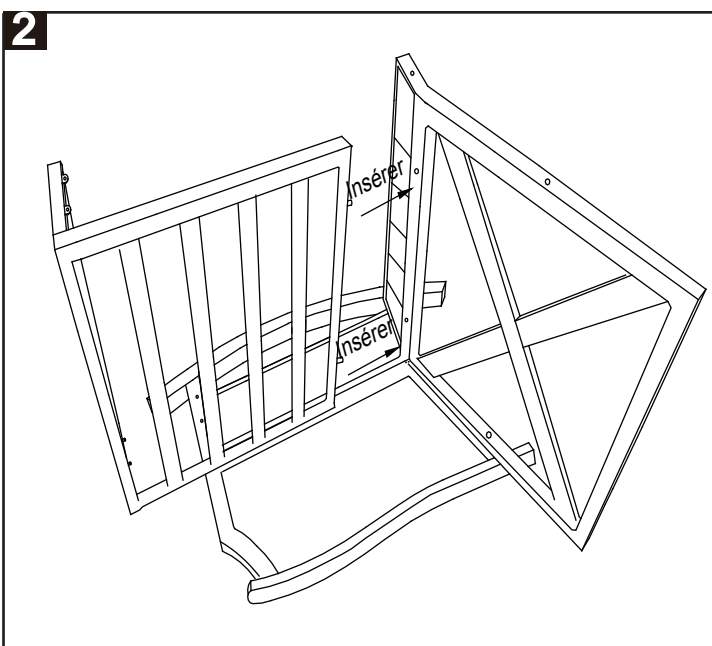
Ne serrez pas complètement les boulons.

Quincaillerie utilisée

- BB** Boulon long
($\frac{1}{4}$ po – 20 x 1,772 po l)  x 2
- CC** Rondelle  x 2



2. Insérez le siège (D) dans le dossier (C).



3. Fixez le siège (D) à l'accoudoir gauche (B) à l'aide de boulons courts (AA) et de rondelles (CC). Ne serrez pas complètement les boulons.

Quincaillerie utilisée

- AA** Boulon court (¼ po – 20 x 0,984 po l) x 2
- CC** Rondelle x 2

4. Répétez la troisième étape pour l'accoudoir droit (A). Ne serrez pas complètement les boulons.

Quincaillerie utilisée

- AA** Boulon court (¼ po – 20 x 0,984 po l) x 2
- CC** Rondelle x 2

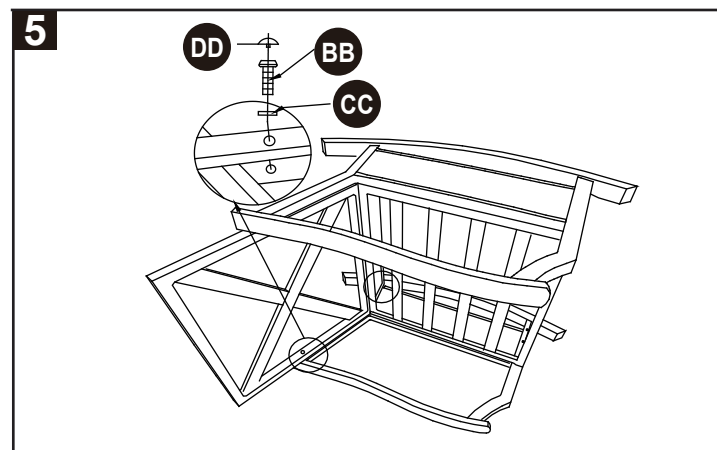
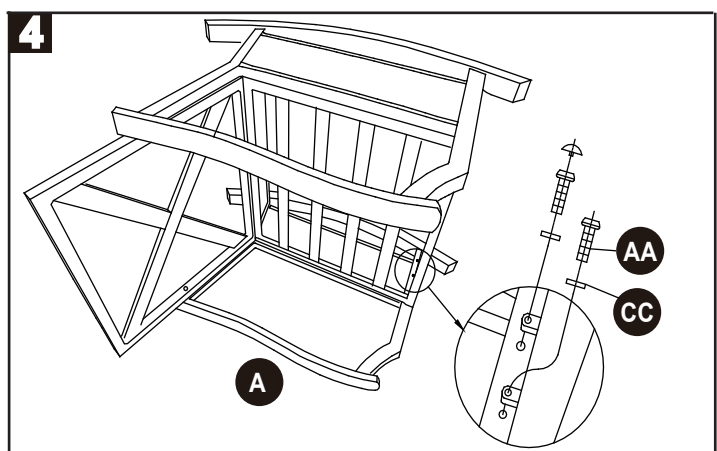
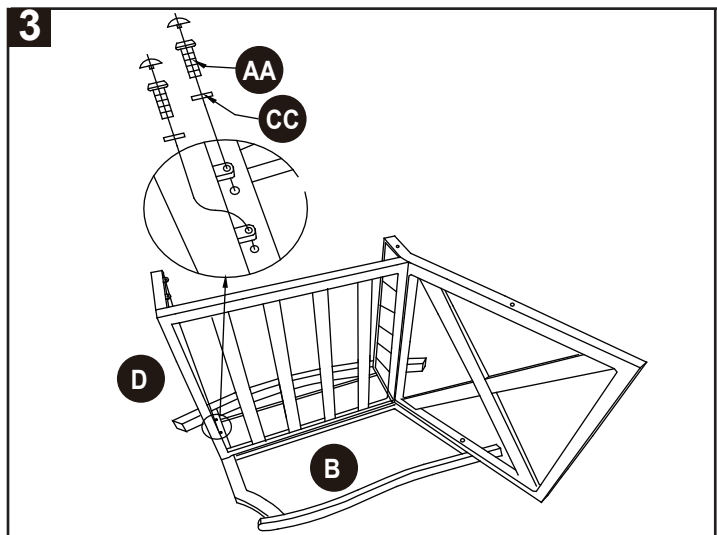
5. Fixez le dossier (C) à l'accoudoir droit (A) à l'aide de boulons longs (BB) et de rondelles (CC). Assurez-vous que toute la quincaillerie est bien alignée et apportez des corrections au besoin. Serrez fermement tous les boulons à l'aide de la clé hexagonale (EE). Couvrez chaque boulon d'un cache-boulon (DD).

Quincaillerie utilisée

- BB** Boulon long (¼ po – 20 x 1,772 po l) x 2
- CC** Rondelle x 2
- DD** Cache-boulon x 8
- EE** Clé hexagonale x 1

ENTRETIEN

- La peinture pourrait s'écailler si l'article n'est pas manipulé correctement. Soyez prudent lorsque vous manipulez l'article.
- Nettoyez l'armature avec de l'eau tiède légèrement savonneuse. Laissez-la sécher complètement. N'utilisez pas d'agent de blanchiment ni de solvant. Utilisez de la cire automobile de bonne qualité pour conserver le lustre des finis non texturés.
- La formule du fini et son processus de cuisson sont conçus de manière à ce qu'il soit hautement résistant aux produits répulsifs et aux lotions. Toutefois, pour éviter que l'armature ne se décolore, nettoyez-la dès que possible quand elle a été exposée à ces produits.
- Pour de meilleurs résultats, nettoyez le tissage régulièrement à l'aide d'un détergent doux et d'eau tiède. En enlevant les saletés qui pourraient rester coincées, vous empêcherez l'apparition de moisissures. Enlevez le surplus d'eau après le rinçage et laissez l'article sécher complètement avant de le ranger.



- Pour le nettoyage ponctuel du tissu, épongez-le vivement avec de l'eau tiède savonneuse à une température n'excédant pas 37,8 °C (100 °F). Rincez-le soigneusement avec de l'eau propre pour enlever le savon. Laissez-le sécher avant de ranger l'article.

GARANTIE LIMITÉE

- Cette garantie limitée ne s'applique qu'à l'acheteur initial de l'article et se limite aux défauts de matériaux et de fabrication des meubles de jardin lorsqu'ils ont été correctement entretenus et qu'ils ont été utilisés à des fins personnelles et résidentielles seulement.
- Les armatures et les soudures sont garanties contre les défauts de matériaux et de fabrication pour une période de cinq (5) ans.
- Le fini est garanti contre le décollement, les craquelures et le cloquage pour une période de un (1) an.
- Les coussins sont garantis contre la décoloration et tout défaut de fabrication pour une période de cinq (5) ans.
- Exclusions : Les articles utilisés à des fins commerciales, de location ou non résidentielles, les modèles en montre, les articles achetés « tels quels » ou les articles endommagés par des phénomènes naturels, des actes de vandalisme, un usage inapproprié ou un assemblage inadéquat ne sont pas couverts. La décoloration causée par l'exposition aux éléments, par des produits chimiques ou par des déversements, les bris, la corrosion ou la rouille de la quincaillerie et les dommages causés aux armatures ou aux soudures par un assemblage inadéquat, un usage inapproprié ou des phénomènes naturels ne sont pas couverts.

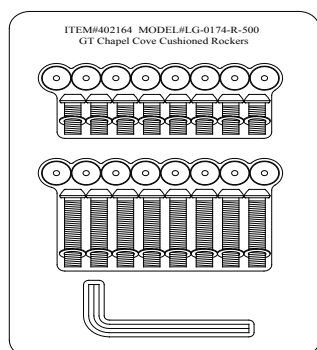
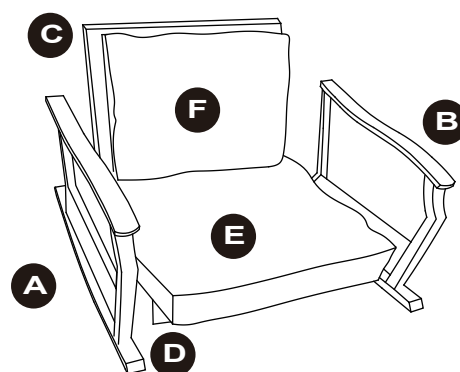
Si, durant cette période de garantie, un article présente des défauts de matériaux ou de fabrication, l'acheteur doit communiquer avec le service à la clientèle du fabricant au 1 800 643-0067. Le fabricant choisira de réparer ou de remplacer les pièces défectueuses.

La garantie n'est accordée qu'à l'acheteur initial et est non transférable. Si l'article original n'est plus offert, il sera remplacé par un article d'une couleur et d'un style similaires. Certains États ou certaines provinces ne permettent pas l'exclusion ou la limitation d'une garantie implicite, de sorte que les limitations et exclusions mentionnées ci-dessus peuvent ne pas s'appliquer à vous. Cette garantie vous confère des droits précis. Il est possible que vous disposiez également d'autres droits, qui varient d'un État ou d'une province à l'autre.

Liste des pièces de rechange

Pour obtenir des pièces de rechange, communiquez avec notre service à la clientèle au 1 800 643-0067, entre 8 h et 20 h (HNE), du lundi au vendredi.

PIÈCE	DESCRIPTION	N° DE PIÈCE
A	Accoudoir droit	LG0174-R-500-SR
B	Accoudoir gauche	LG0174-R-500-SL
C	Dossier	LG0174-R-500-CB
D	Siège	LG0174-R-500-CS
E	Coussin de siège	LG0174-R-500-SC
F	Coussin de dossier	LG0174-R-500-BC
G	Trousse de quincaillerie	LG0174-R-500-HW



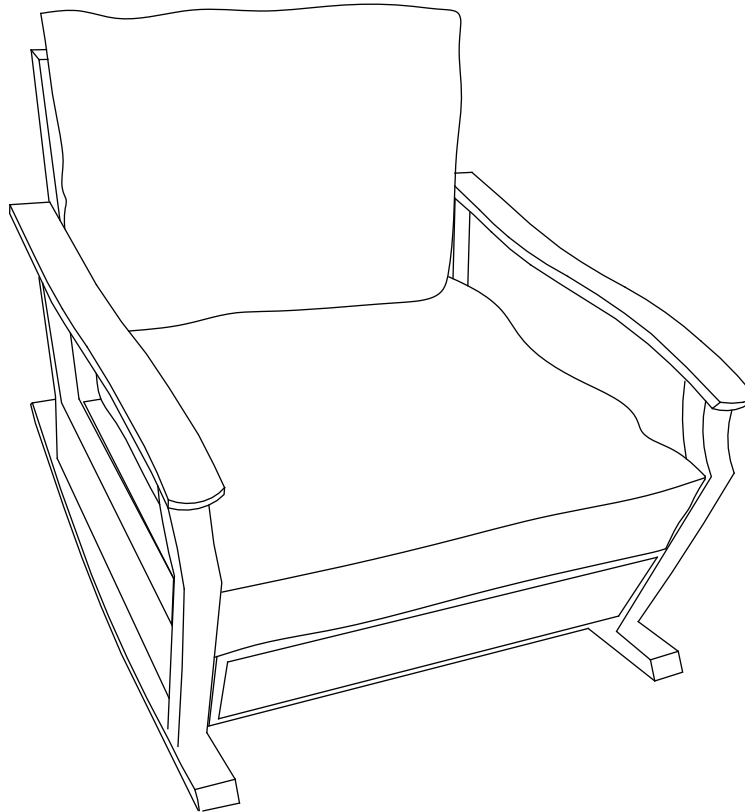
G



ARTÍCULO #0402164

MECEDORAS CON COJINES (JUEGO DE 2)

MODELO #LG-0174-R-500



ADJUNTE SU RECIBO AQUÍ

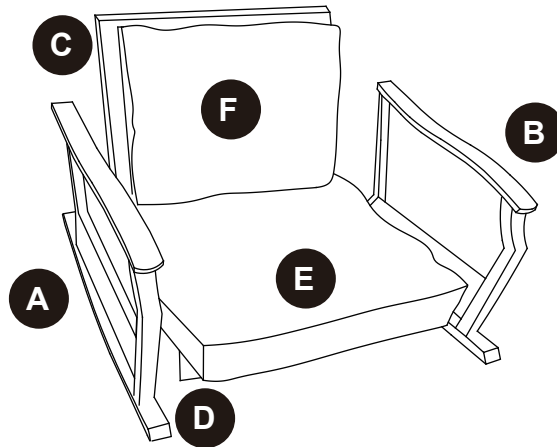
Número de serie _____ Fecha de compra _____



¿Preguntas, problemas, piezas faltantes? Antes de volver a la tienda, llame a nuestro Departamento de Servicio al Cliente al 1-800-643-0067, de lunes a viernes de 8:00 a.m. a 8:00 p.m., hora estándar del Este.



CONTENIDO DEL PAQUETE



PIEZA	DESCRIPCIÓN	CANTIDAD
A	Brazo derecho	2
B	Brazo izquierdo	2
C	Respaldo	2
D	Asiento	2
E	Cojín del asiento	2
F	Cojín del respaldo	2

ADITAMENTOS

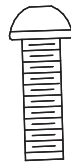
AA



Perno corto
de 1/4" - 20 x
0,984" de largo

Cant. 8

BB



Perno largo
de 1/4" - 20 x
1,772" de largo

Cant. 8

CC



Arandela

Cant. 16

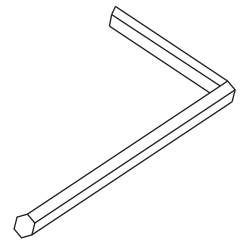
DD



Cubierta
para perno

Cant. 16

EE



Llave hexagonal

Cant. 1

INFORMACIÓN DE SEGURIDAD

- Lea atentamente estas instrucciones antes de ensamblar el producto.
- Se necesitan dos personas para ensamblar este producto.
- La pintura de este mueble puede descascararse si no se trata correctamente. Manipule con cuidado.

PREPARACIÓN

Antes de comenzar a ensamblar el producto, asegúrese de tener todas las piezas. Compare las piezas con la lista del contenido del paquete y la lista de aditamentos. No intente ensamblar el producto si falta alguna pieza o si estas están dañadas.

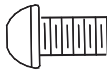

Tiempo estimado de ensamblaje: 30 minutos

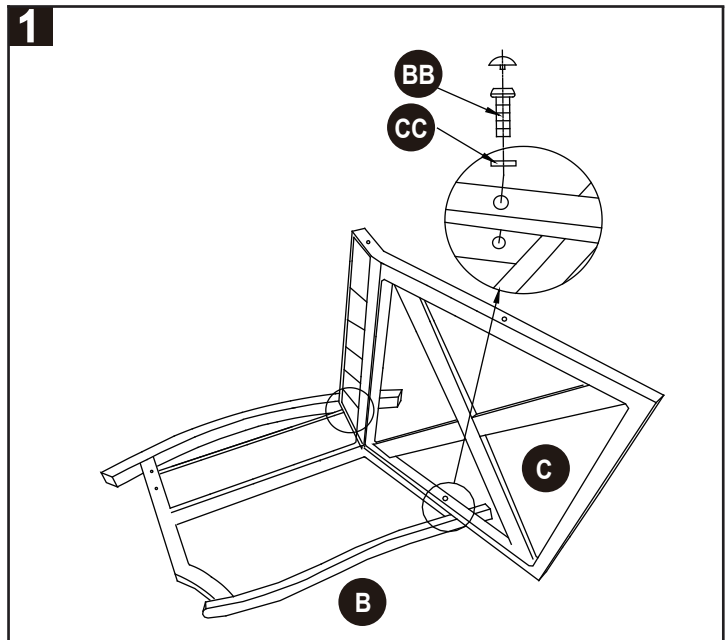
Herramientas necesarias para el ensamblaje: Llave hexagonal (incluida)

INSTRUCCIONES DE ENSAMBLAJE

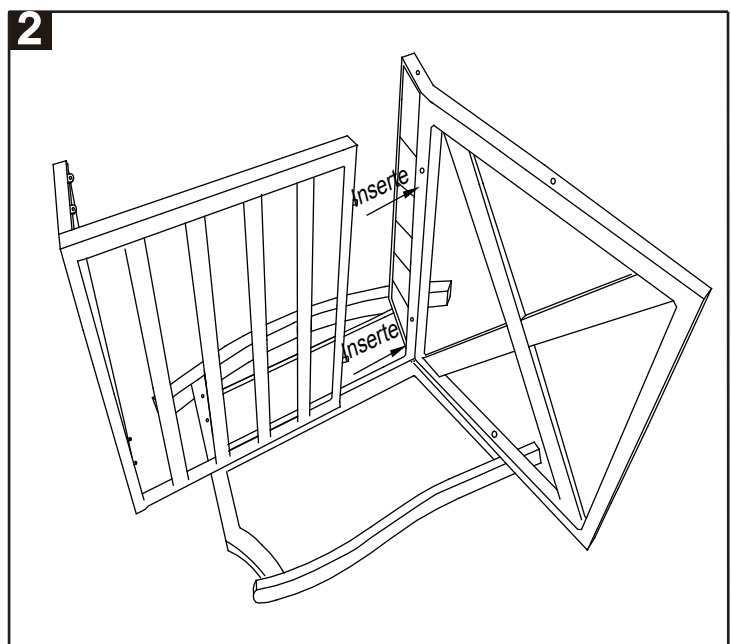
1. Coloque el brazo izquierdo (B) boca abajo sobre una superficie suave, como una alfombra. Fije el respaldo (C) al brazo izquierdo (B) insertando un perno largo (BB) y una arandela (CC). No apriete los pernos por completo.

Aditamentos utilizados

- BB** Perno largo
(1/4" - 20 x 1,772" de largo)  x 2
- CC** Arandela  x 2




2. Inserte el asiento (D) en el respaldo (C).



3. Fije el asiento (D) al brazo izquierdo (B) insertando un perno corto (AA) y una arandela (CC).
Tampoco apriete los pernos por completo.

Aditamentos utilizados

- | | | |
|--|---|-----|
| AA Perno corto
(1/4" - 20 x 0,984" de largo) |  | x 2 |
| CC Arandela |  | x 2 |





4. Repita el tercer paso para el brazo derecho (A).
Tampoco apriete los pernos por completo.

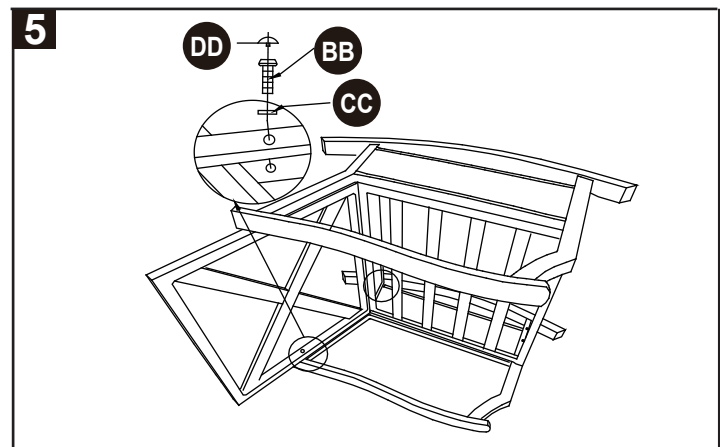
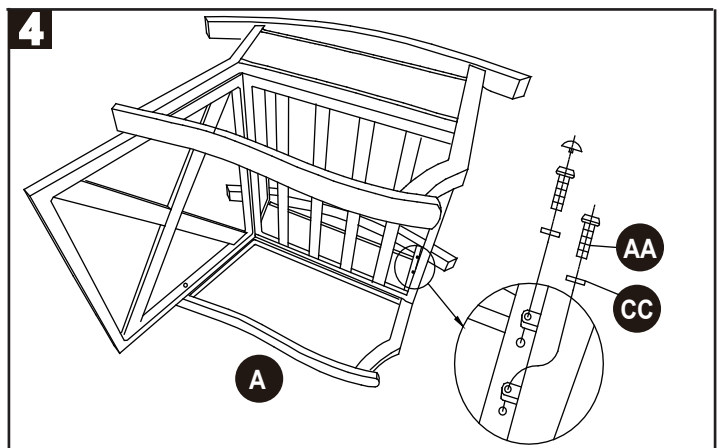
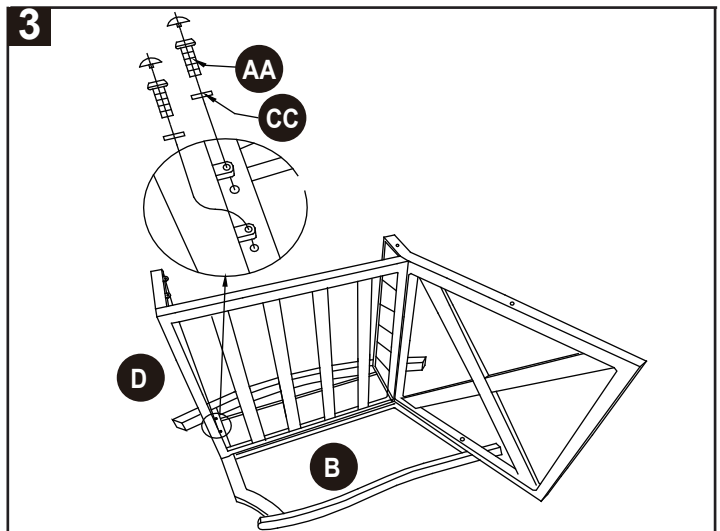
Aditamentos utilizados

- | | | |
|--|---|-----|
| AA Perno corto
(1/4" - 20 x 0,984" de largo) |  | x 2 |
| CC Arandela |  | x 2 |

5. Fije el respaldo (C) al brazo derecho (A) insertando un perno largo (BB) y una arandela (CC). Verifique la alineación de todos los aditamentos y corrija según sea necesario. Apriete todos los pernos con la llave hexagonal (EE). Cubra todos los pernos con las cubiertas para pernos (DD).

Aditamentos utilizados

- | | | |
|--|---|-----|
| BB Perno largo
(1/4" - 20 x 1,772" de largo) |  | x 2 |
| CC Arandela |  | x 2 |
| DD Cubierta para perno |  | x 8 |
| EE Llave hexagonal |  | x 1 |



CUIDADO Y MANTENIMIENTO

- La pintura de este mueble puede descascararse si no se trata correctamente. Manipule con cuidado.
- Limpie la estructura con una solución de agua tibia y jabón suave. Seque completamente. No utilice blanqueadores ni solventes. Use una cera para automóviles fina para mantener el brillo de los acabados sin textura.
- El acabado del mueble ha sido formulado y cocido al horno para que sea altamente resistente a los repelentes y las lociones. Sin embargo, para evitar la decoloración, limpie la estructura lo antes posible tras el contacto con estos.
- Para obtener mejores resultados, limpie regularmente el tejido con detergente suave y agua tibia. Al limpiar las partículas de suciedad que pudieran quedar atrapadas, ayudará a evitar el moho. Sacuda el exceso de agua después del enjuague y deje que se seque por completo antes de almacenar el producto.

- Para limpiar la tela, frote vigorosamente una esponja con una solución jabonosa en agua tibia (que no supere los 37,8 °C). Enjuague bien con agua limpia para eliminar el jabón. Deje secar completamente al aire libre antes de almacenar el producto.

GARANTÍA LIMITADA

- Esta garantía limitada se extiende al comprador original y la misma se aplica a defectos en los materiales y la mano de obra de sus muebles para patio, siempre que estos se conserven con cuidado y sólo se utilicen para fines personales residenciales.
- Las estructuras y las soldaduras tienen garantía contra defectos en los materiales o la mano de obra por un período de cinco (5) años.
- El acabado está garantizado contra el descascarado, el agrietamiento o la formación de burbujas durante un período de un (1) año.
- Los cojines y el cojín decorativo tienen garantía contra la decoloración y los defectos en la mano de obra por un período de cinco (5) años.
- Exclusiones: No están cubiertos los artículos que se utilicen para fines comerciales, por contrato o para otros fines no residenciales, los modelos en exhibición, los artículos adquiridos "como estén" ni los artículos dañados por desastres naturales, vandalismo, uso o ensamblaje inadecuados. No están cubiertos la decoloración del acabado o las telas debido a la exposición a la intemperie, sustancias químicas o derrames; la ruptura de la cubierta de mesa; la corrosión u oxidación de los aditamentos ni los daños a las estructuras provocados por un ensamblaje incorrecto, mal uso o causas naturales.

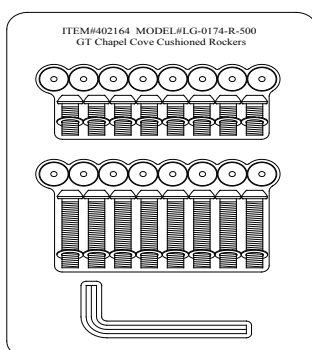
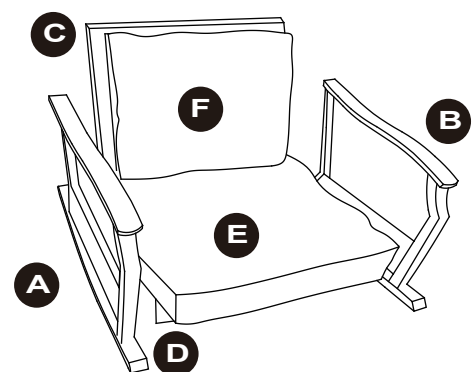
Si dentro del periodo de la garantía el producto presenta defectos en el material o la mano de obra, el comprador debe ponerse en contacto con el Departamento de Servicio al Cliente del fabricante al 1-800-643-0067. El fabricante, a su elección, reparará o reemplazará las piezas defectuosas.

La garantía es para el comprador original y no es transferible. Los artículos reemplazados conforme a la garantía serán en el estilo y color originales, o un estilo y color similares si el original no está disponible o ha sido discontinuado. Debido a que algunos estados no permiten exclusiones o limitaciones en una garantía implícita, las exclusiones y limitaciones anteriores pueden no aplicarse. Esta garantía le otorga derechos específicos, pero podría tener también otros derechos que varían según el estado.

LISTA DE PIEZAS DE REPUESTO

Para obtener piezas de repuesto, llame a nuestro Departamento de Servicio al Cliente al 1-800-643-0067, de lunes a viernes de 8:00 a.m. a 8:00 p.m., hora estándar del Este.

PIEZA	DESCRIPCIÓN	PIEZA #
A	Brazo derecho	LG0174-R-500-SR
B	Brazo izquierdo	LG0174-R-500-SL
C	Respaldo	LG0174-R-500-CB
D	Asiento	LG0174-R-500-CS
E	Cojín del asiento	LG0174-R-500-SC
F	Cojín del respaldo	LG0174-R-500-BC
G	Kit de aditamentos	LG0174-R-500-HW



G