



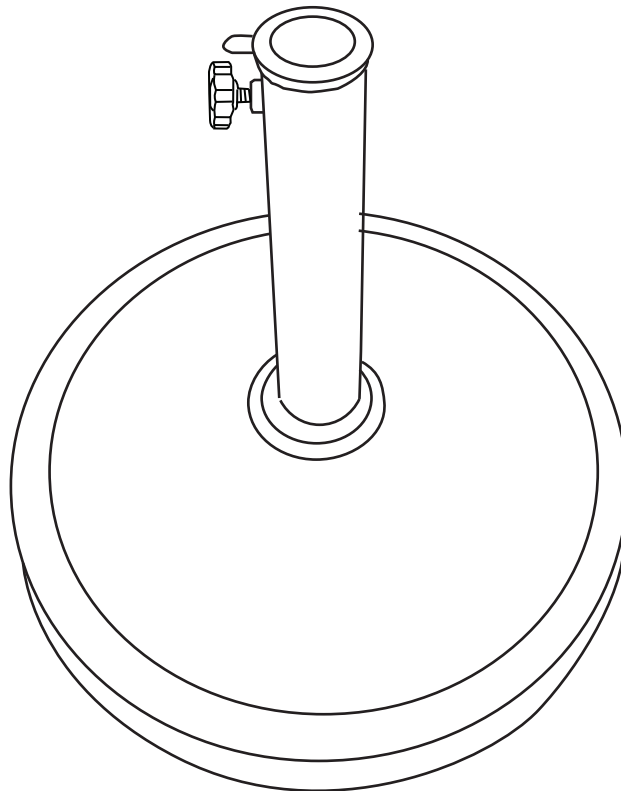
ITEM #0223344/0223214/0102454

UMBRELLA BASE

MODEL #SJ505/SJ505BR/SJ505WG

Français p. 5

Español p. 9



ATTACH YOUR RECEIPT HERE

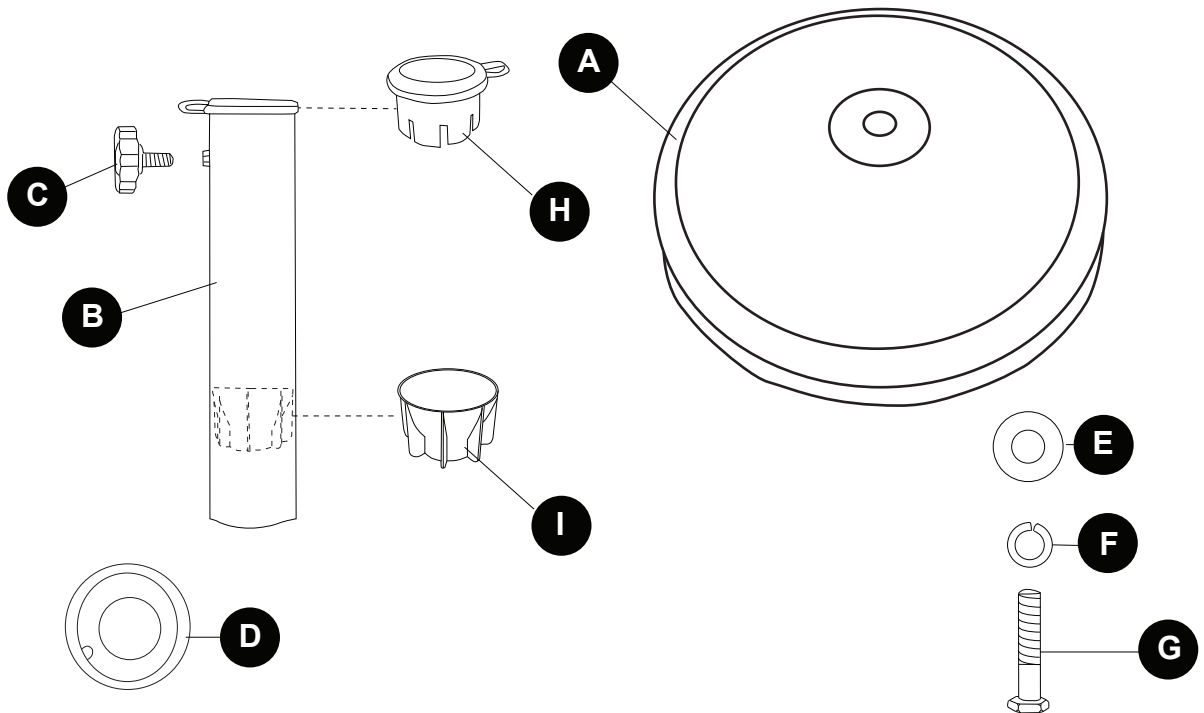
Serial Number _____ Purchase Date _____



Questions, problems, missing parts? Before returning to your retailer, call our customer service department at 1-800-643-0067, 8:00 a.m. - 8:00 p.m., EST, Monday - Friday.



PACKAGE CONTENTS



PART	DESCRIPTION	QUANTITY
A	Base	1
B	Tube	1
C	Short screw	1
D	Spacer	1
E	Washer	1

PART	DESCRIPTION	QUANTITY
F	Spring Holder Pad	1
G	Long screw	1
H	Tube cap (preassembled)	1
I	Tube insert holder (preassembled)	1

SAFETY INFORMATION

CAUTION: Read all the instructions before assembly. Failure to do so may result in faulty assembly and potential injury. Assemble the item on a soft, non-abrasive surface such as a carpet or cardboard to avoid damaging the item.

PREPARATION

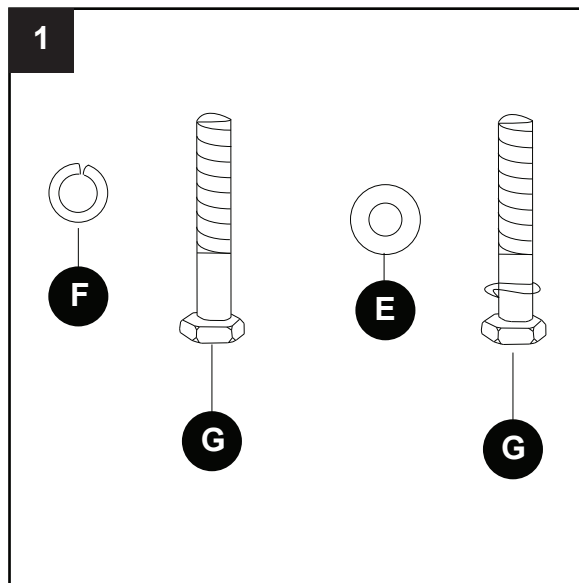
Before beginning assembly of product, make sure all parts are present. Compare parts with package contents list and hardware contents list. If any part is missing or damaged, do not attempt to assemble the product.

Estimated Assembly Time: Approximately 5 minutes.

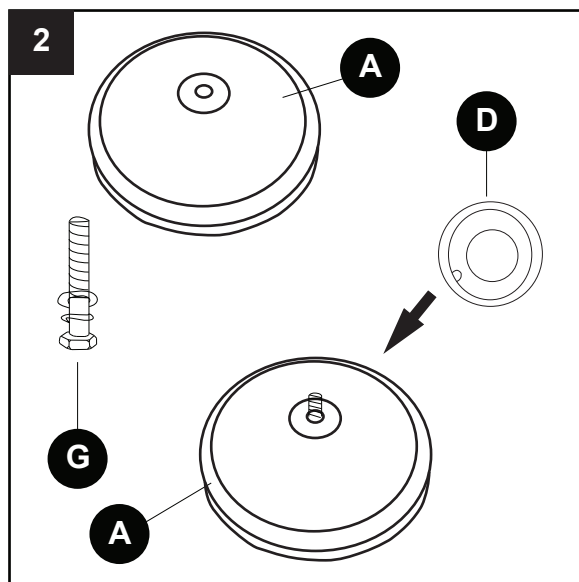
Tools Required for Assembly (not included): Wrench

ASSEMBLY INSTRUCTIONS

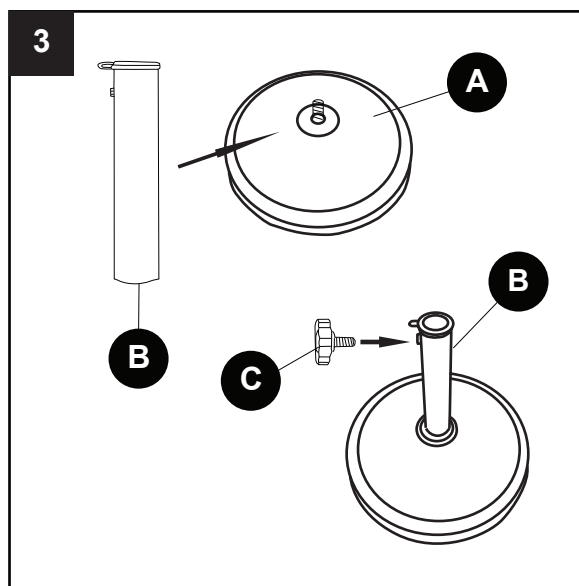
1. Thread the long screw (G) through the spring holder pad (F) and then the washer (E).



2. Place the base (A) on level ground.
Feed the long screw (G) through the bottom of the base (A).
Place the spacer (D) on the top center of the base (A).



3. Attach the tube (B) to the base (A).
Attach the short screw (C) to the tube (B).



CARE AND MAINTENANCE

Cleaning: Use clean water. Do not use abrasive materials, cleansers or bleach products. Dry thoroughly. Do not drop it without any protection.

1-YEAR LIMITED WARRANTY

Limited Warranty: This warranty is extended to the original purchaser and applies to defects in materials and workmanship of your patio furniture, provided your furniture is maintained with care and used only for personal, residential purposes.

Frames and Welds: Frames and welds are warranted to be free from defects in material or workmanship for a period of one year.

Obtaining Warranty Service: To obtain warranty service, contact the manufacturer's customer service center within the relevant warranty period and provide a copy of your dated register receipt as proof of purchase. The manufacturer reserves the right to request photographs and/or return of the defective item for verification and quality control purposes. Contact manufacturer's customer service center at 1-800-643-0067 for additional warranty claim details and procedures.

Limitations: This warranty is made by the manufacturer to the original purchaser only and is effective only when the item is purchased from an authorized dealer. This warranty is not transferable. Should any item fail to be as warranted, the manufacturer will, at its discretion, replace either the defective part of the item or the entire item. In the case of discontinued models, the manufacturer reserves the right to substitute an item of its choice that is of similar style and quality. For warranty replacements based on warranty claims submitted within the year of purchase, the manufacturer will pay all shipping and handling charges within the continental United States.

Exclusions: This warranty coverage excludes the following: any items used for commercial, contract or other non-residential purposes; clearance items, display models or items purchased "as is"; freight damage; items subject to misuse, abuse or lack of proper care and maintenance; normal wear and tear; damage caused by acts of nature, force majeure, vandalism, fire or other casualty; damaged caused by improper assembly; hardware against corrosion or rusting; plastic parts.

Also excluded is loss of use or time, inconvenience, money, travel, packaging, incidental, special or consequential damages of any kind. Replacement of defective item or part shall constitute sole and exclusive remedy for any item which is not as warranted. In no event shall manufacturer's responsibility exceed the cost of the purchase price of the item found to be other than as warranted.

This warranty is the exclusive statement of your rights with respect to the defects in the items you have purchased and supersedes any other expressed warranty or statement, written or oral, made in connection with the purchase and sale of such item. When used herein, the term "item" when used in the singular refers to the specific item found to be defective and not the entire set of which it is a part. Some states do not allow exclusion or limitation of incidental or consequential damages, so that limitation may not apply to you. This warranty gives you specific legal rights, and you may have other rights which vary from state to state.

Printed in China

Garden Treasures® is a registered trademark of LF, LLC. All rights reserved.

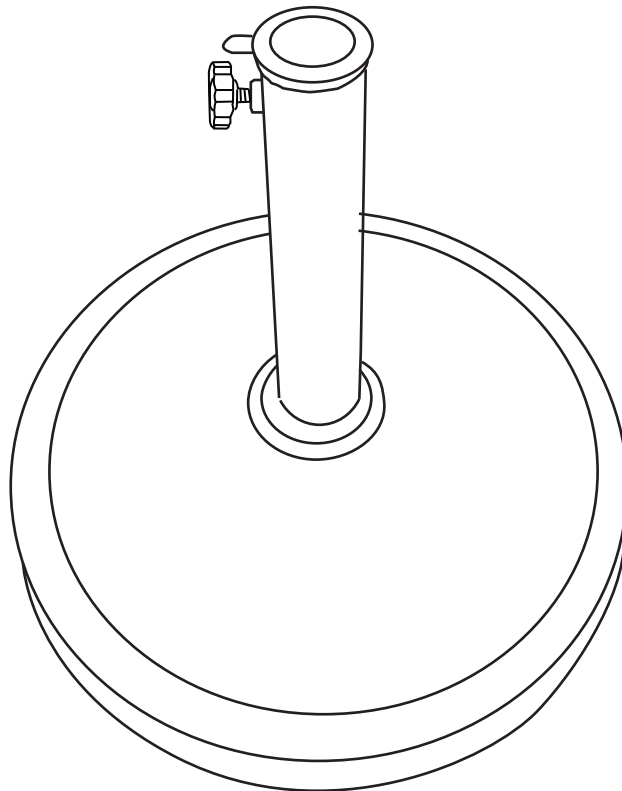
Lowes.com/gardentreasures 



ARTICLE #0223344/0223214/0102454

PIED DE PARASOL

MODÈLE #SJ505/SJ505BR/SJ505WG



JOIGNEZ VOTRE REÇU ICI

Numéro de série _____ Date d'achat _____

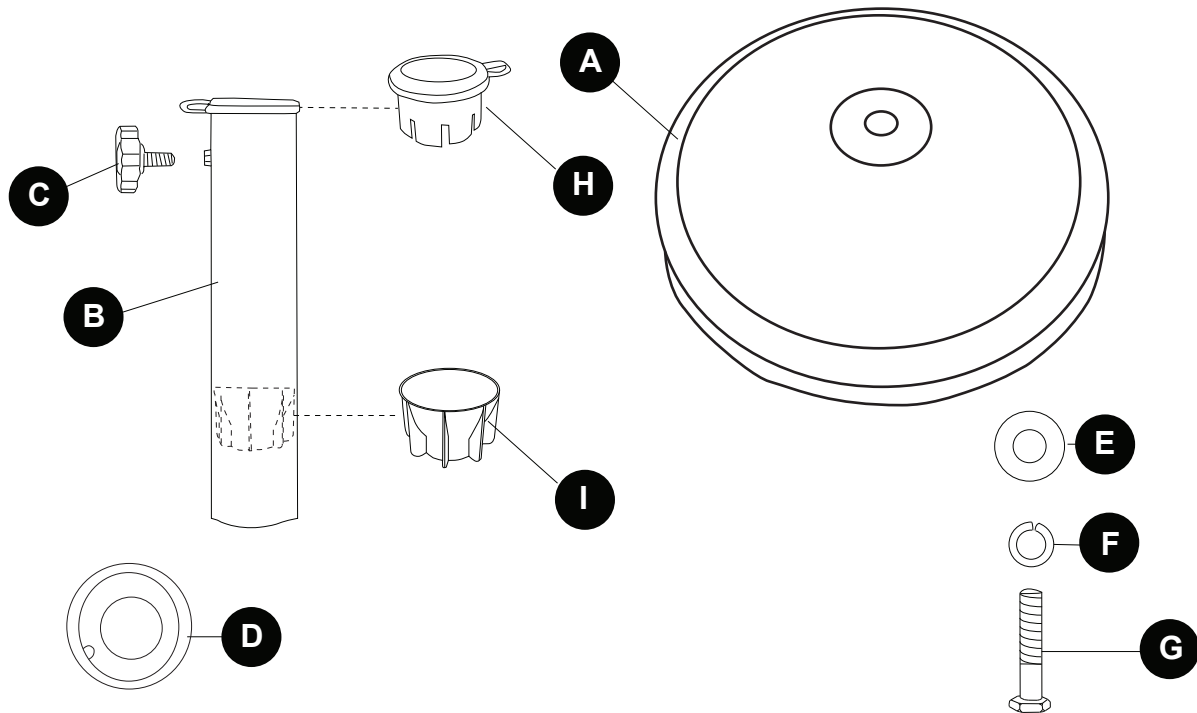


Des questions, des problèmes, des pièces manquantes? Avant de retourner l'article au détaillant, appelez notre service à la clientèle au 1 800 643-0067, entre 8 h et 20 h (HNE), du lundi au vendredi.

Lowes.com/gardentreasures



CONTENU DE L'EMBALLAGE



PIÈCE	DESCRIPTION	QUANTITÉ
A	Base	1
B	Tube	1
C	Vis courte	1
D	Cale d'espacement	1
E	Rondelle	1

PIÈCE	DESCRIPTION	QUANTITÉ
F	Rondelle à ressort	1
G	Vis longue	1
H	Capuchon de tube (préassemblé)	1
I	Support encastrable de tube (préassemblé)	1

! CONSIGNES DE SÉCURITÉ

MISE EN GARDE : Lisez toutes les instructions avant d'assembler l'article, sinon l'assemblage risque d'être mal exécuté et d'entraîner des blessures. Assemblez l'article sur une surface souple et non abrasive, comme un tapis ou un carton, pour éviter de l'endommager.

PRÉPARATION

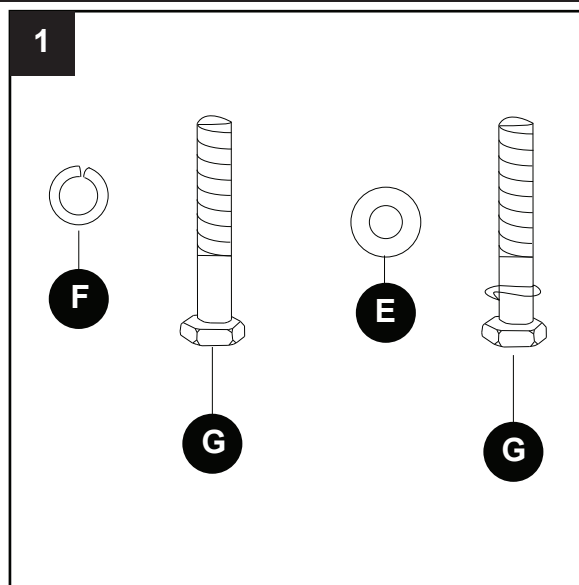
Avant de commencer l'assemblage du produit, assurez-vous d'avoir toutes les pièces. Comparez le contenu de l'emballage avec la liste des pièces et celle de la quincaillerie. S'il y a des pièces manquantes ou endommagées, ne tentez pas d'assembler, d'installer ni d'utiliser le produit.

Temps d'assemblage approximatif : 5 minutes.

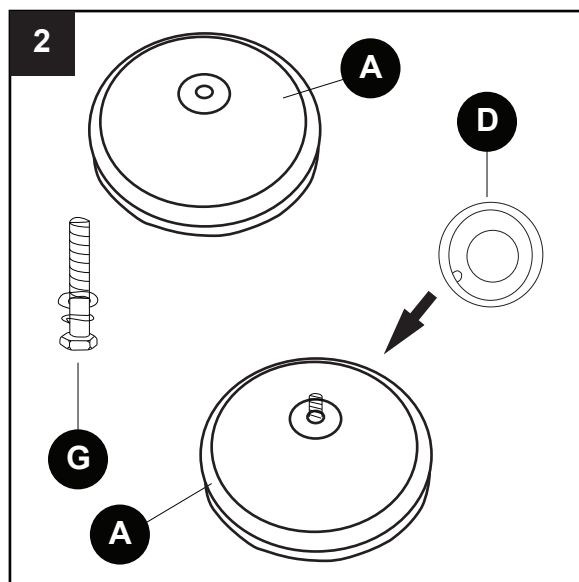
Outils nécessaires pour l'assemblage (non inclus): clé

INSTRUCTIONS POUR L'ASSEMBLAGE

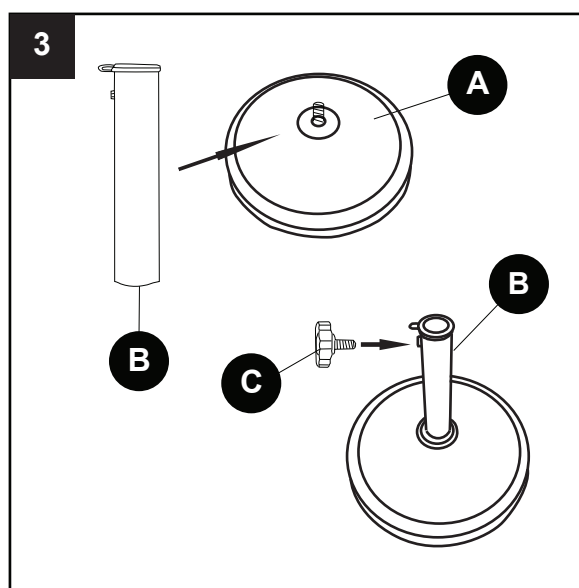
1. Insérez la vis longue (G) à travers la bague de soutien de ressort (F) et la rondelle (E).



2. Placez la base (A) sur le sol. Vissez la vis longue (G) au bas de la base (A). Placez la cale d'espacement (D) sur la partie centrale de la base (A).



3. Fixez le tube (B) à la base (A). Vissez la vis courte (C) au tube (B).



ENTRETIEN

Nettoyage : Utilisez de l'eau propre. N'employez aucun matériau ou nettoyant abrasif ni aucun agent de blanchiment. Séchez complètement. Ne laissez pas tomber l'article sans protection.

GARANTIE LIMITÉE DE UN (1) AN

Garantie limitée : La présente garantie ne s'applique qu'à l'acheteur initial de l'article et se limite aux défauts de matériaux et de fabrication des meubles de jardin lorsqu'ils ont été correctement entretenus et qu'ils ont été utilisés à des fins personnelles et résidentielles.

Armatures et soudures : Les armatures et les soudures sont garanties contre les défauts de matériaux et de fabrication pour une période de un (1) an.

Comment faire une réclamation : Pour présenter une réclamation au titre de la garantie, communiquez avec le service à la clientèle du fabricant durant la période de garantie de l'article et envoyez une copie de votre reçu daté comme preuve d'achat. Le fabricant se réserve le droit d'exiger que vous lui envoyiez des photographies de l'article défectueux ou que vous lui retourniez l'article aux fins d'inspection et de contrôle de la qualité. Pour plus de renseignements sur la garantie et le processus de réclamation, veuillez communiquer avec le service à la clientèle du fabricant au 1 800 643-0067.

Limitations : La présente garantie est offerte par le fabricant à l'acheteur initial seulement et elle est valide uniquement si l'article a été acheté chez un détaillant autorisé. La garantie est non transférable. Si un article n'est pas conforme aux normes énoncées dans la garantie, le fabricant décidera, à sa discrétion, de remplacer la pièce défectueuse ou tout l'article. Le fabricant se réserve le droit de remplacer les modèles qui ne sont plus offerts par des articles de son choix qui sont de modèle et de qualité similaires. Le fabricant s'acquittera de tous les frais de port et de manutention en Amérique du Nord pour les remplacements effectués à la suite d'une réclamation faite au cours de la première année suivant l'achat de l'article.

Exclusions : La présente garantie ne couvre pas les éléments suivants : tout article utilisé à des fins commerciales, de location ou non résidentielles; les articles en liquidation, les modèles en montre ou les articles achetés « tels quels »; les articles endommagés lors du transport; les articles qui ont fait l'objet d'un usage inapproprié ou abusif ou qui n'ont pas été entretenus correctement; l'usure normale; les dommages causés par des phénomènes naturels, les cas de force majeure, les actes de vandalisme, le feu et autres risques divers; les dommages causés par un assemblage inapproprié; les dommages causés par des produits antirouille et des produits contre la corrosion; les pièces en plastique.

La garantie ne couvre pas non plus la perte de jouissance, la perte de temps, les désagréments, les pertes financières, les pertes liées aux déplacements ou à l'emballage et les dommages accessoires, spéciaux ou consécutifs de tout genre. Le remplacement de la pièce ou de l'article défectueux constitue le seul dédommagement offert lorsque l'article n'est pas conforme aux normes énoncées dans la garantie. La responsabilité du fabricant ne saurait en aucun cas être supérieure au prix d'achat de l'article qui n'est pas conforme aux normes énoncées dans la garantie.

La présente garantie constitue la seule déclaration de vos droits en ce qui a trait aux défauts des articles que vous avez achetés et elle remplace toute autre garantie ou déclaration, orale ou écrite, relative à l'achat et à la vente de l'article. En vertu de la présente, le terme « article », lorsqu'il est employé au singulier, représente uniquement l'article qui est défectueux et non pas tout l'ensemble dont il fait partie. Certains États ou certaines provinces ne permettent pas l'exclusion ou la limitation des dommages accessoires ou consécutifs, de sorte que les limitations peuvent ne pas s'appliquer à vous. La présente garantie vous confère des droits précis. Il est possible que vous disposiez également d'autres droits, qui varient d'un État ou d'une province à l'autre.

Imprimé en Chine

Garden Treasures® est une marque de commerce déposée de LF, LLC. Tous droits réservés.

Lowes.com/gardentreasures

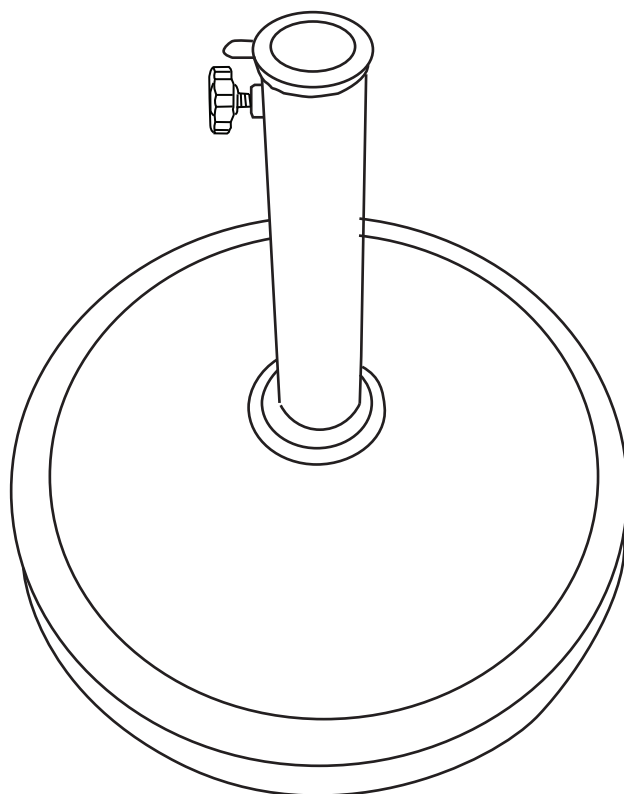




ARTÍCULO #0223344/0223214/0102454

BASE DE SOMBRILLA

MODELO #SJ505/SJ505BR/SJ505WG



ADJUNTE SU RECIBO AQUÍ

Número de serie _____ Fecha de compra _____

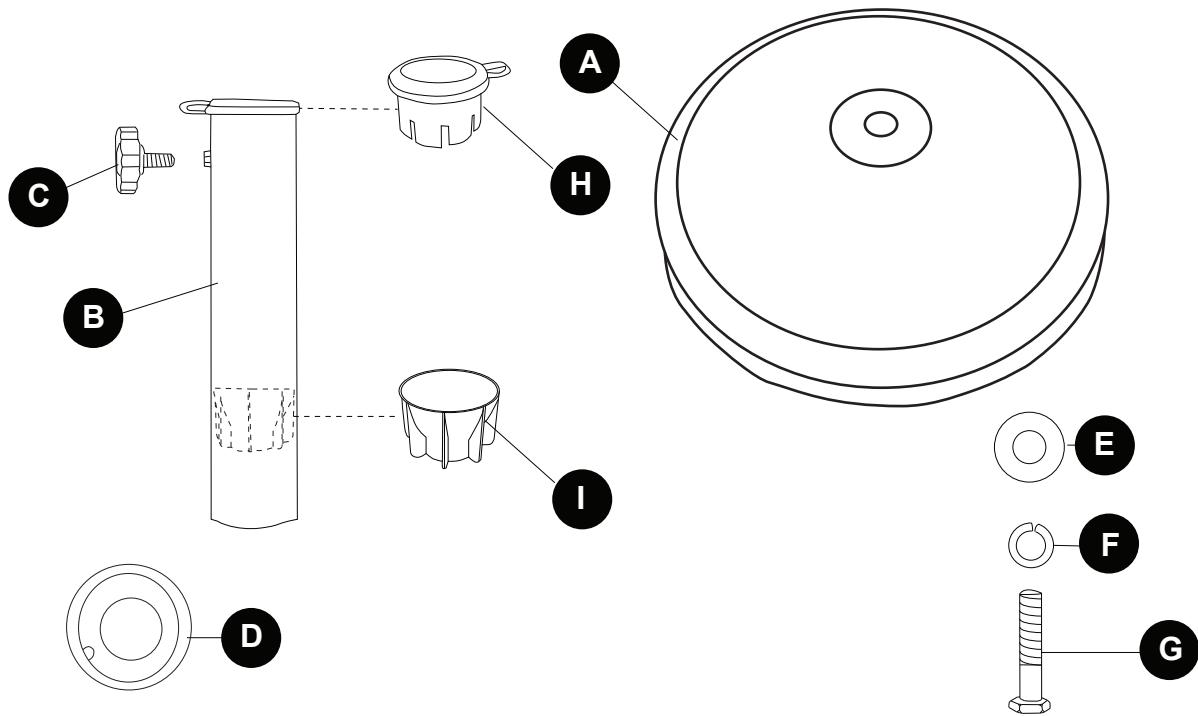


¿Preguntas, problemas, piezas faltantes? Antes de volver a la tienda, llame a nuestro Departamento de Servicio al Cliente al 1-800-643-0067, de lunes a viernes de 8:00 a.m. a 8:00 p.m., hora estándar del Este.

Lowe.com/gardentreasures



CONTENIDO DEL PAQUETE



PIEZA	DESCRIPCIÓN	CANTIDAD
A	Base	1
B	Tubo	1
C	Tornillo corto	1
D	Espaciador	1
E	Arandela	1

PIEZA	DESCRIPCIÓN	CANTIDAD
F	Almohadilla de soporte del resorte	1
G	Tornillo largo	1
H	Tapa del tubo (preensamblado)	1
I	Soporte interior del tubo (preensamblado)	1

! INFORMACIÓN DE SEGURIDAD

PRECAUCIÓN: Lea todas las instrucciones antes del ensamblaje. De lo contrario, podría realizar un ensamblaje defectuoso con riesgo de causar lesiones. Ensamble el artículo sobre una superficie suave y no abrasiva, como una alfombra o cartón, para evitar dañarlo.

PREPARACIÓN

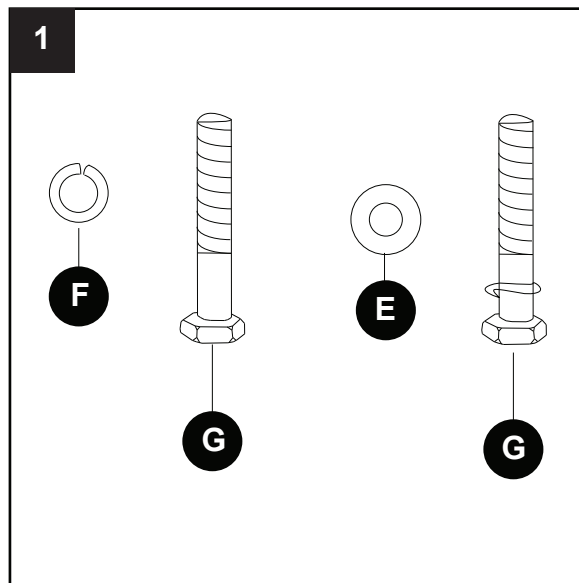
Antes de comenzar a ensamblar el producto, asegúrese de tener todas las piezas. Compare las piezas con la lista del contenido del paquete y la lista de aditamentos. No intente ensamblar, instalar ni usar el producto si falta alguna pieza o si éstas están dañadas.

Tiempo estimado de ensamblaje: Aproximadamente 5 minutos.

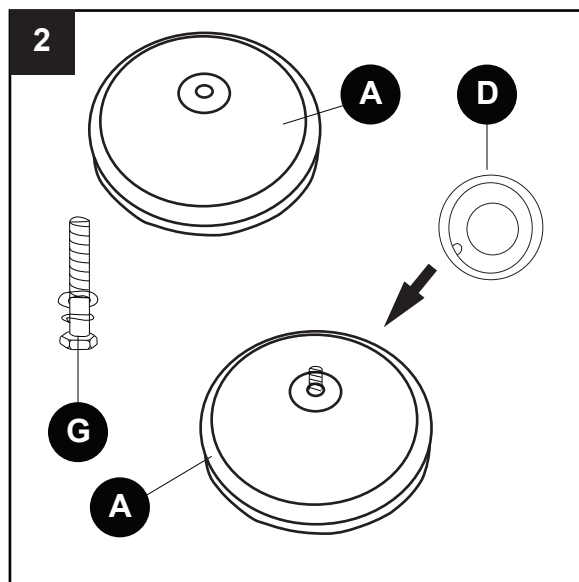
Herramientas necesarias para el ensamblaje(no se incluye): Llave

INSTRUCCIONES DE ENSAMBLAJE

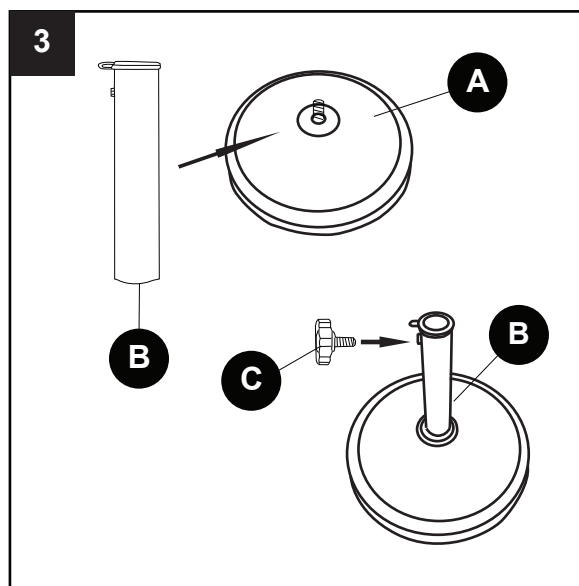
1. Atornille el tornillo largo (G) a través de la almohadilla de soporte del resorte (F) y en la arandela (E).



2. Coloque la base (A) sobre un suelo nivelado. Pase el tornillo largo (G) por la parte inferior de la base (A). Coloque el espaciador (D) sobre el centro superior de la base (A).



3. Fije el tubo (B) a la base (A). Fije el tornillo corto (C) al tubo (B).



CUIDADO Y MANTENIMIENTO

Limpieza: Use agua limpia. No use materiales ni limpiadores abrasivos, o productos que contengan cloro. Seque bien. No deje caer el producto sin protección.

1 AÑO DE GARANTÍA LIMITADA

Garantía limitada: Esta garantía se extiende al comprador original y la misma se aplica a defectos en los materiales y la mano de obra de sus muebles para patio, siempre que estos se conserven con cuidado y sólo se utilicen para fines personales residenciales.

Estructuras y soldaduras: Las estructuras y las soldaduras están garantizadas contra defectos en los materiales o la mano de obra durante un año.

Para obtener el servicio de garantía: Comuníquese con el Centro de Servicio al Cliente del fabricante dentro del período de vigencia de la garantía y presente una copia del recibo donde figure la fecha de compra como comprobante. El fabricante se reserva el derecho de solicitar fotografías y/o la devolución del artículo defectuoso para realizar tareas de verificación y control de calidad. Para obtener información adicional sobre reclamaciones de garantía y procedimientos, comuníquese con el Centro de Servicio al Cliente del fabricante al 1-800-643-0067.

Limitaciones: Esta garantía es otorgada por el fabricante únicamente al comprador original y es válida sólo si la compra se realiza en un distribuidor autorizado. Esta garantía no es transferible. Si algún artículo no cumpliera con lo garantizado, el fabricante, a su elección, reemplazará la pieza defectuosa o el artículo completo. En el caso de los modelos descontinuados, el fabricante se reserva el derecho de sustituirlos por un artículo de su elección, de estilo y calidad similares. Para los reemplazos basados en los derechos de garantía solicitados dentro del año de la compra, el fabricante pagará todos los cargos de envío y manipulación dentro del territorio continental de los Estados Unidos.

Exclusiones: Esta garantía no cubre: Artículos utilizados con propósitos comerciales, de contrato u otros propósitos no residenciales; artículos en liquidación, modelos de exhibición o artículos adquiridos "como estén"; daños por transporte; artículos sujetos a uso indebido, abuso o falta de cuidado y mantenimiento adecuados; uso y desgaste normal; artículos dañados debido a causas naturales, de fuerza mayor, vandalismo, incendio u otros accidentes; artículos dañados a causa de un ensamblaje incorrecto; daño de los aditamentos debido a la corrosión u oxidación y daño de las piezas de plástico.

Asimismo, la garantía excluye los daños incidentales, fortuitos o resultantes de cualquier tipo, derivados de la pérdida de uso o tiempo, inconvenientes, dinero, transporte o empaque. El reemplazo del artículo defectuoso o pieza constituye la solución única y exclusiva para cualquier artículo que no esté garantizado. Bajo ninguna circunstancia, el fabricante tendrá la responsabilidad de pagar un precio que exceda al de la compra por un artículo que no esté cubierto.

Esta garantía es una declaración exclusiva de los derechos del comprador respecto a los defectos en los artículos que haya adquirido y sustituye cualquier otra garantía o declaración explícita, oral o escrita, hecha en relación con la compra y venta de dichos artículos. Cuando se utilice en el presente documento, el término "artículo" en singular se referirá al artículo específico que está defectuoso y no al conjunto total del que forma parte. Algunos puede no aplicarse a usted. Esta garantía le otorga derechos legales específicos, y podría tener otros derechos, que varían según el estado.

Impreso en China

Garden Treasures® es una marca registrada de LF, L.L.C.
Todos los derechos reservados.

Lowes.com/gardentreasures

