



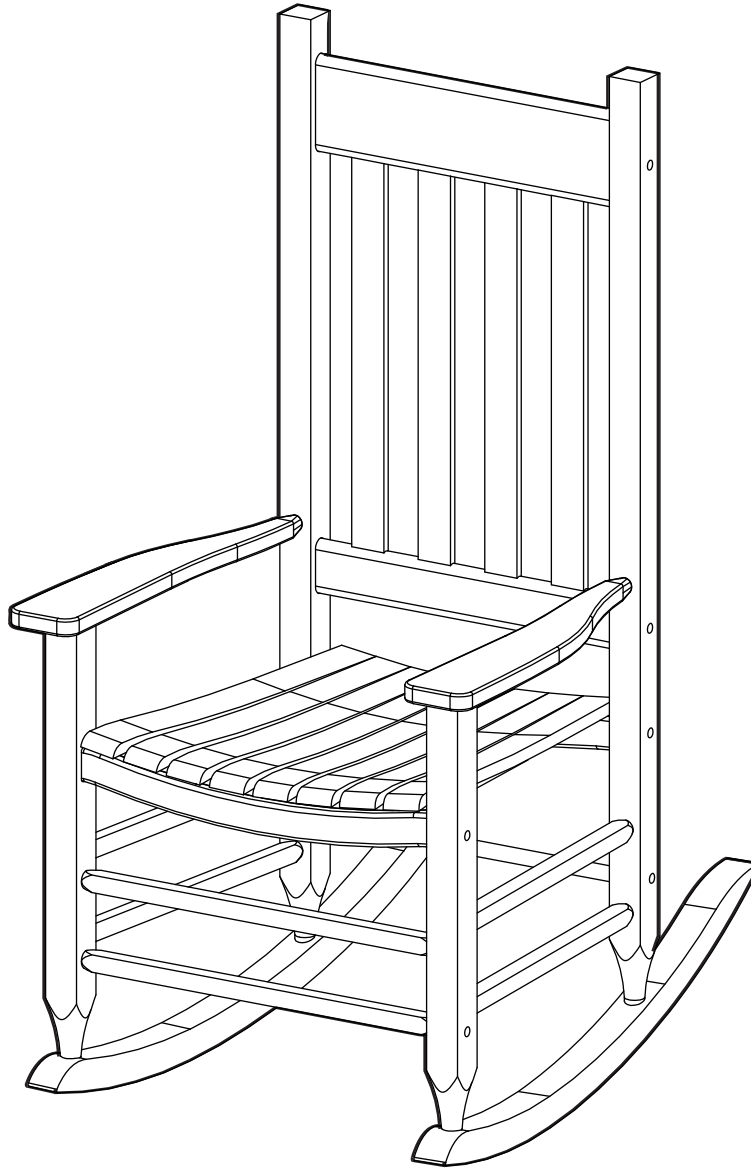
ITEM #0402017
0402024

PORCH ROCKER

MODEL #TA7001
TA7002

Français p. 7

Español p. 13



ATTACH YOUR RECEIPT HERE

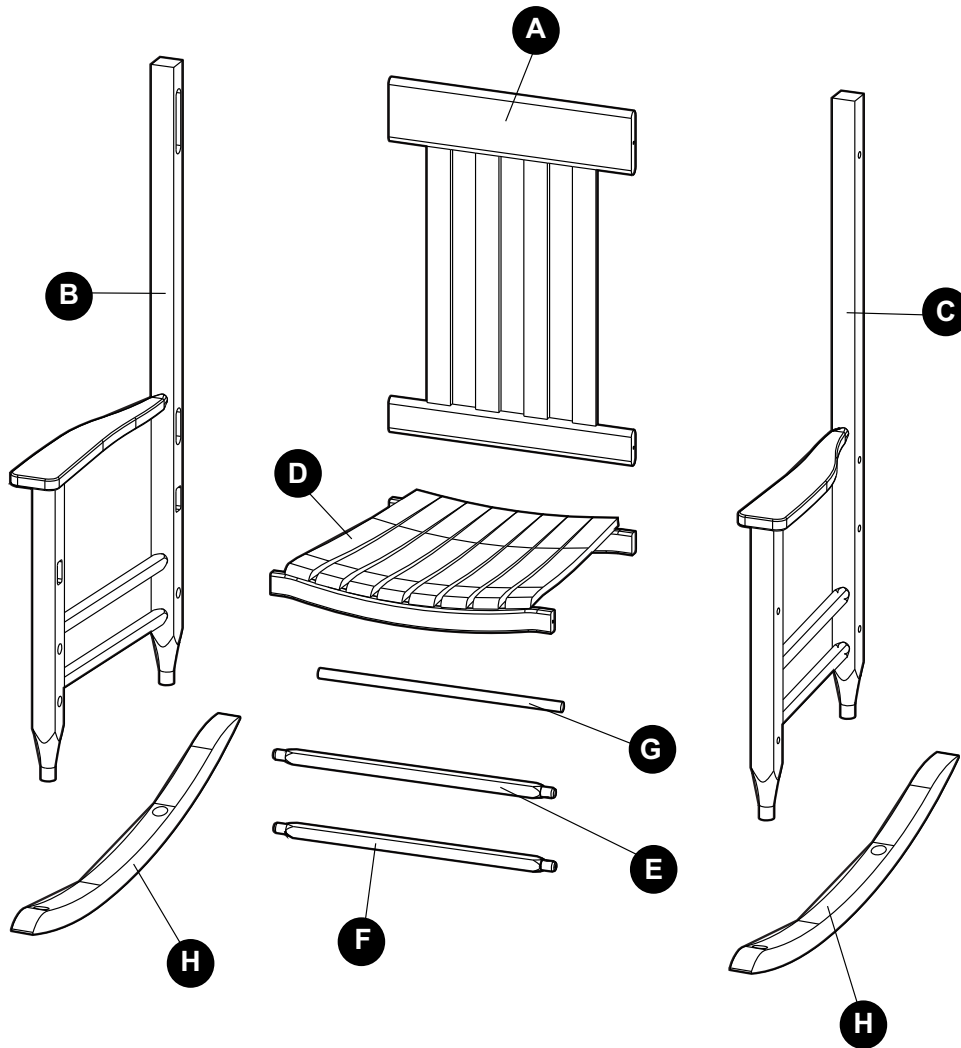
Serial Number _____ Purchase Date _____



Questions, problems, missing parts? Before returning to your retailer, call our customer service department at 1-800-643-0067, 8 a.m. - 8 p.m., EST, Monday - Friday.



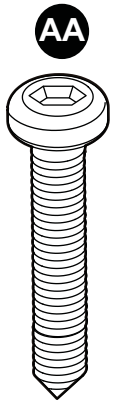
PACKAGE CONTENTS



PART	DESCRIPTION	QUANTITY
A	Back	1
B	Right Leg	1
C	Left Leg	1
D	Seat	1
E	Top Front Spindle	1
F	Bottom Front Spindle	1
G	Back Spindle	1
H	Runner	2

Note: Right/left leg are from the perspective of sitting in the rocker.

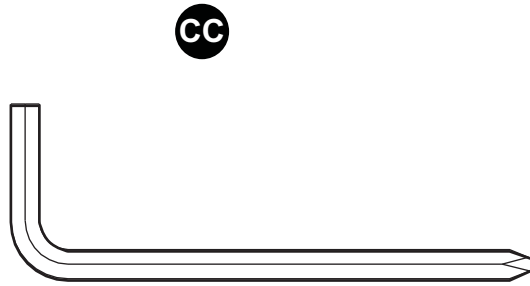
HARDWARE CONTENTS (shown actual size)



Screw
Qty. 12



Button
Qty. 12



Hex Wrench
with Phillips Screwdriver End
Qty. 1



Long Screw
Qty. 4

SAFETY INFORMATION

Please read and understand this entire manual before attempting to assemble or install the product.

WARNING:

- Always use on firm, level ground, ensuring the rockers remain in contact with the ground.

CAUTION: Parts are heavy. Handle with care.

PREPARATION

Before beginning assembly of product, make sure all parts are present. Compare parts with package contents list and hardware contents list. If any part is missing or damaged, do not attempt to assemble or use the product.



Estimated Assembly Time: 35 minutes

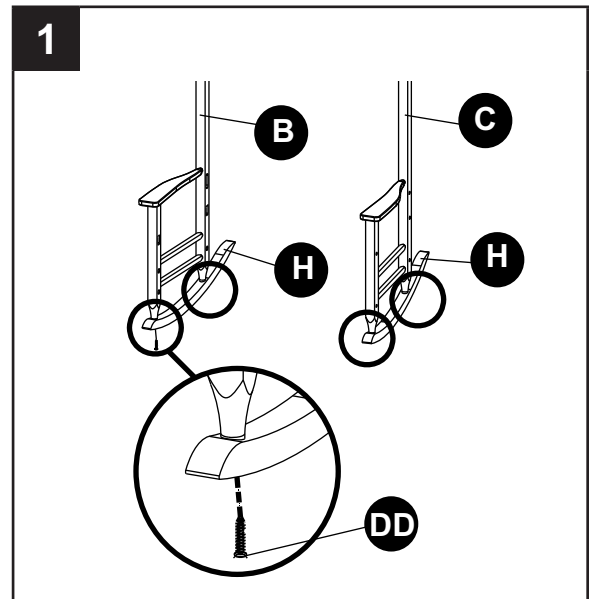
Tools Required for Assembly: Hex Wrench with Phillips Screwdriver End (included).

ASSEMBLY INSTRUCTIONS

1. Align the holes of the right leg (B) and left leg (C) with the runners (H) and insert long screws (DD). Tighten using the Phillips screwdriver end of the hex wrench (CC).

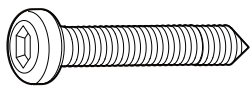

Hardware Used

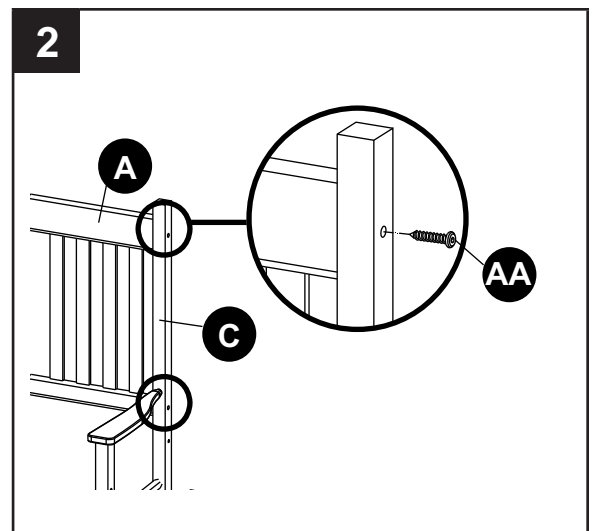
CC	Hex Wrench		x 1
DD	Long Screw		x 4



2. Align the holes of the left leg with the back (A) and insert the screws (AA). Tighten using the hex wrench (CC).

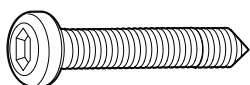

Hardware Used

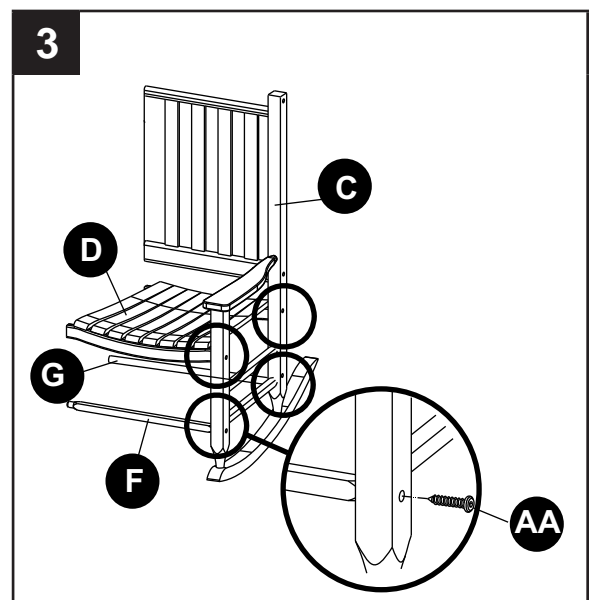
AA	Screw		x 2
CC	Hex Wrench		x 1



3. Insert the seat (D) into the left leg (C). Insert the bottom front spindle (F) into the left leg (C). Insert the back spindle (G) into the left leg (C). Align the holes and attach with screws (AA). Tighten using the hex wrench (CC).

Hardware Used

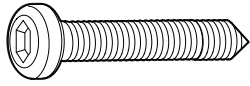

AA	Screw		x 4
CC	Hex Wrench		x 1

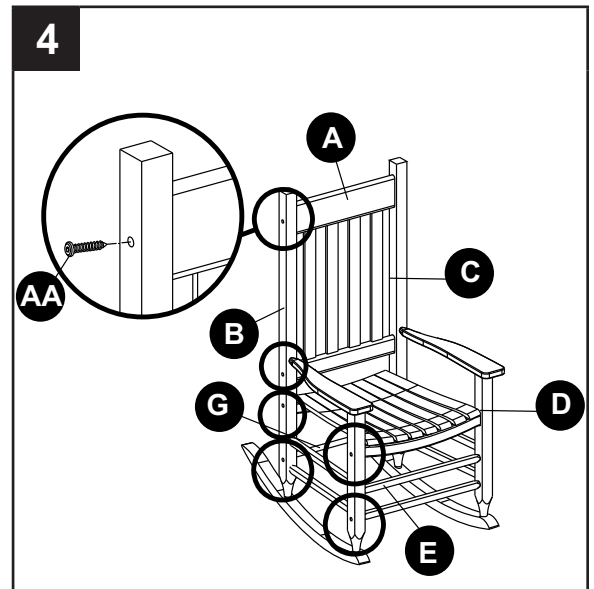


ASSEMBLY INSTRUCTIONS

4. Repeat steps 2 and 3 for the top front spindle (E) and right leg (B).

Hardware Used

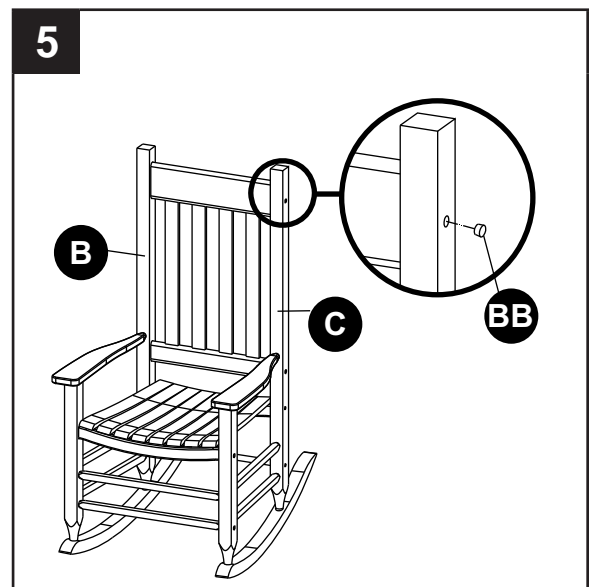
AA	Screw		x 6
CC	Hex Wrench		x 1



5. Insert buttons (BB) into each screw hole on right leg (B) and left leg (C).

Hardware Used

BB	Button		x 12
-----------	--------	---	------



CARE AND MAINTENANCE

- Clean with mild detergent in warm water. Rinse with clean water and dry thoroughly. Do not use abrasive cleaners, strong detergents, bleach, acid or solvents on the frame.
- To maintain the appearance of this furniture, protect it from severe weather conditions.
- Always clean and dry thoroughly before storage.

LIMITED WARRANTY

This warranty is not transferable and does not cover products damaged by misuse, neglect, accident, alterations or use and maintenance other than that specified in the owner's manual.

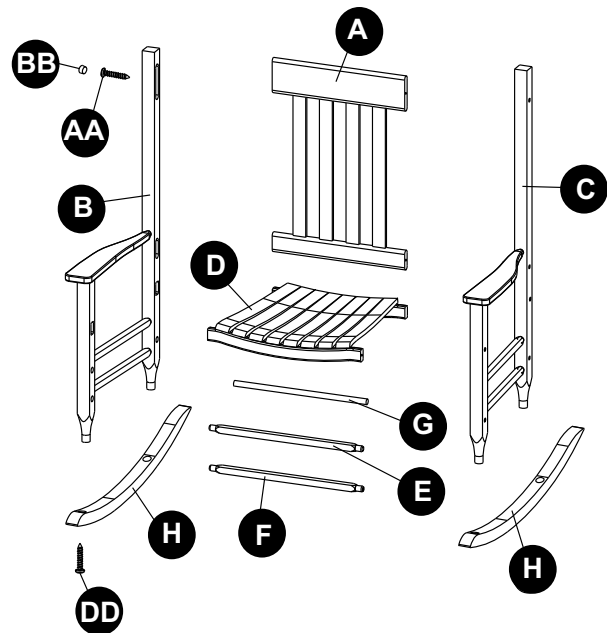
The manufacturer will provide replacement parts or replace the unit at its option. For warranty service call customer service at 1-800-643-0067, 8 a.m. - 8 p.m., EST, Monday - Friday. **DO NOT RETURN PRODUCT TO THE STORE.**

The manufacturer will not be held liable for any direct, indirect, incidental or consequential damages. Some states do not allow limitations on how long an implied warranty lasts, or the exclusion or limitation of incidental or consequential damages, so the above limitations may not apply to you. This warranty gives you specific legal rights, and you may also have other rights which vary from state to state.

REPLACEMENT PARTS LIST


For replacement parts, call our customer service department at 1-800-643-0067, 8 a.m. - 8 p.m., EST, Monday - Friday.

PART	DESCRIPTION	PART #
A	Back	TA-13PRA
B	Right Leg	TA-13PRB
C	Left Leg	TA-13PRC
D	Seat	TA-13PRD
E	Top Front Spindle	TA-13PRE
F	Bottom Front Spindle	TA-13PRF
G	Back Spindle	TA-13PRG
H	Runner	TA-13PRH
AA	Screw	TA-13PRAA
BB	Button	TA-13PRBB
CC	Hex Wrench	TA-13PRCC
DD	Long Screw	TA-13PRDD



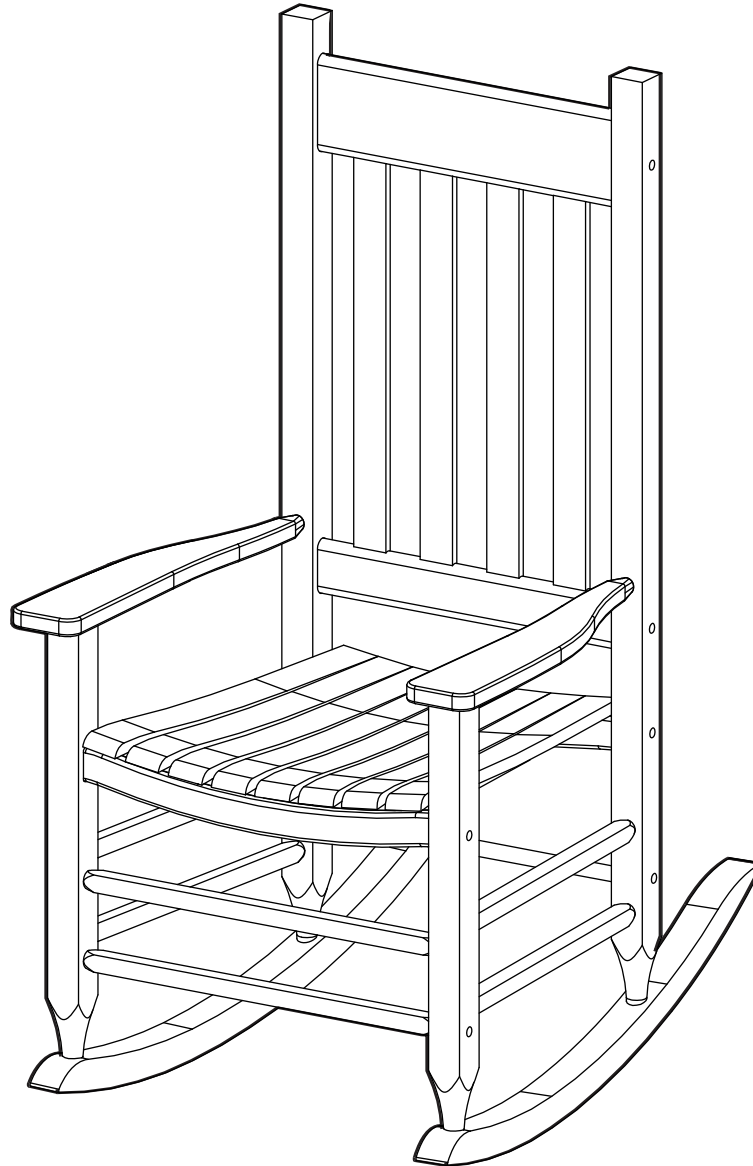
Printed in China

Garden Treasures® is a registered trademark of LF, LLC. All Rights Reserved.

Lowes.com/gardentreasures 

BERCEUSE DE PORCHE

MODÈLE #TA7001
TA7002



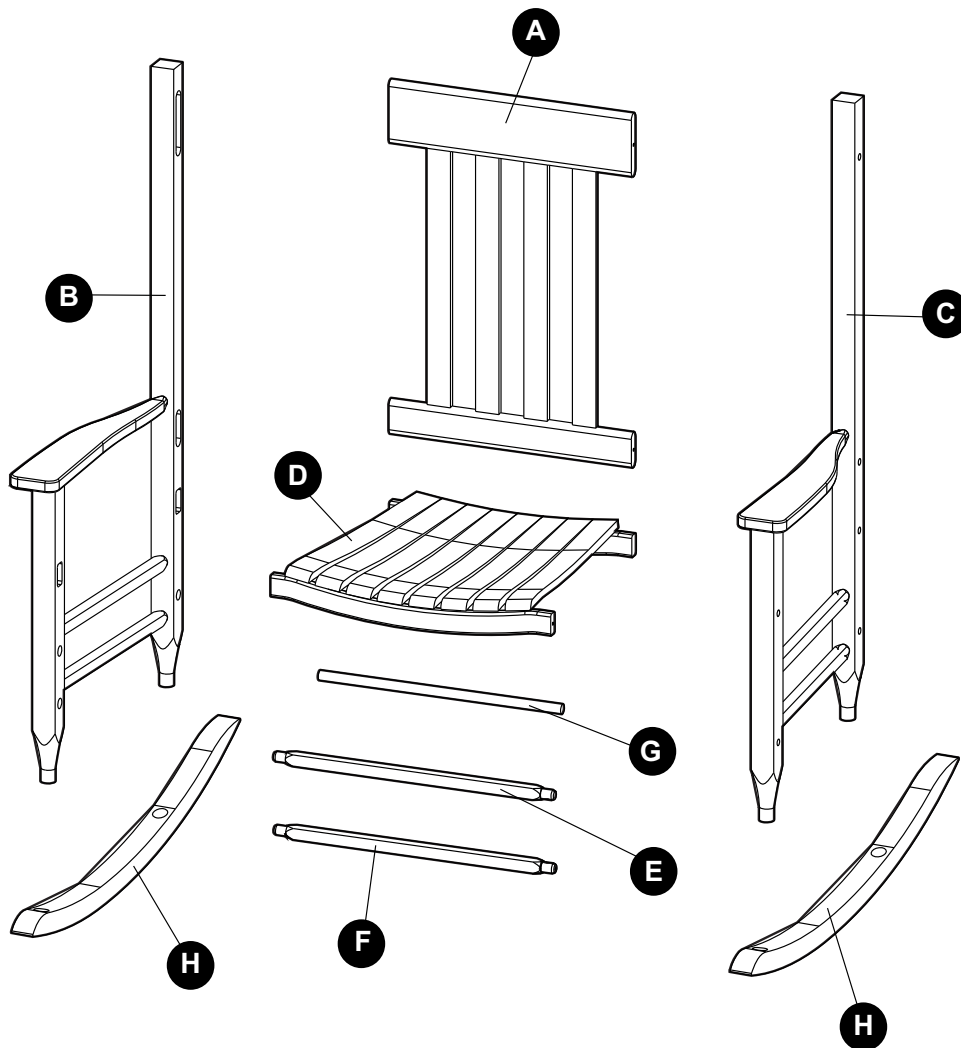
JOIGNEZ VOTRE REÇU ICI

Numéro de série _____ Date d'achat _____



Des questions, des problèmes, des pièces manquantes? Avant de retourner l'article au détaillant, appelez notre service à la clientèle au 1 800 643-0067, entre 8 h et 20 h (HNE), du lundi au vendredi.

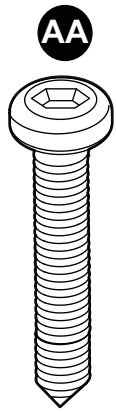
CONTENU DE L'EMBALLAGE



PIÈCE	DESCRIPTION	QUANTITÉ
A	Dossier	1
B	Montant droit	1
C	Montant gauche	1
D	Siège	1
E	Barreau supérieur avant	1
F	Barreau inférieur avant	1
G	Barreau arrière	1
H	Patin	2

Remarque : Les montants gauche et droit sont désignés en fonction de la gauche et de la droite d'une personne assise dans la berceuse.

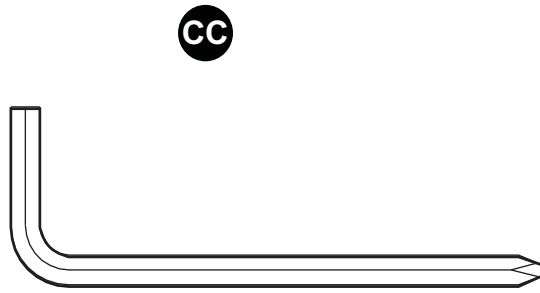
QUINCAILLERIE INCLUSE (grandeur réelle)



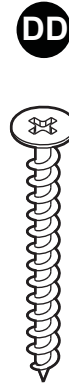
Vis
Qté : 12



Bouton
Qté : 12



Clé hexagonale munie
d'une extrémité cruciforme
Qté : 1



Vis longue
Qté : 4

CONSIGNES DE SÉCURITÉ

Assurez-vous de lire et de comprendre l'intégralité de ce manuel avant de tenter d'assembler ou d'installer l'article.

AVERTISSEMENT :

- Placez toujours ce meuble sur un sol ferme et de niveau en vous assurant que les berces touchent le sol.

ATTENTION : Les pièces sont lourdes. Soyez prudent lorsque vous les manipulez.

PRÉPARATION

Avant de commencer l'assemblage de l'article, assurez-vous d'avoir toutes les pièces. Comparez le contenu de l'emballage avec la liste des pièces et celle de la quincaillerie incluse. S'il y a des pièces manquantes ou endommagées, ne tentez pas d'assembler ni d'utiliser le produit.

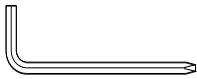

Temps d'assemblage approximatif : 35 minutes.

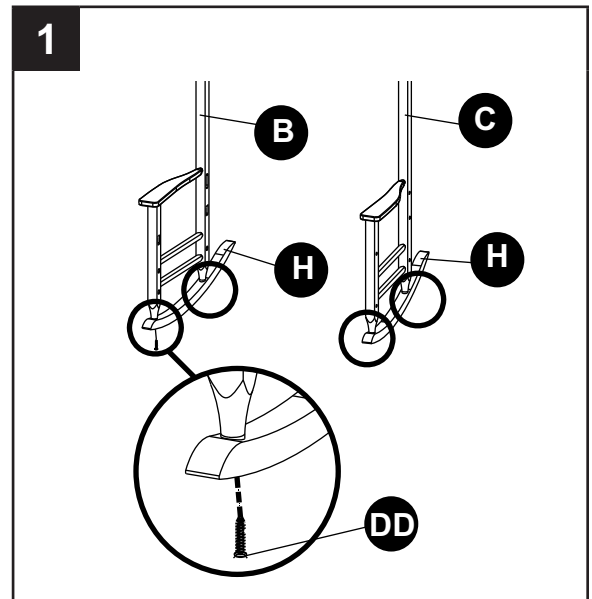
Outils nécessaires pour l'assemblage : clé hexagonale munie d'une extrémité cruciforme (incluse).

INSTRUCTIONS POUR L'ASSEMBLAGE

1. Alignez les trous du montant droit (B) et du montant gauche (C) avec les patins (H), puis insérez les vis longues (DD). Serrez-les à l'aide de l'extrémité cruciforme de la clé hexagonale (CC).

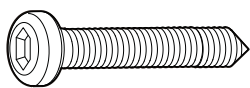

Quincaillerie utilisée

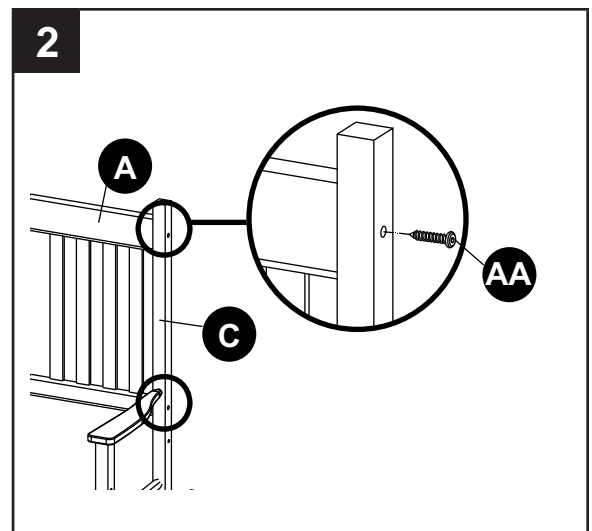
CC	Clé hexagonale		x 1
DD	Vis longue		x 4



2. Alignez les trous du montant gauche avec le dossier (A) et insérez les vis (AA). Serrez le tout à l'aide de la clé hexagonale (CC).

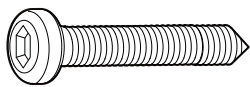

Quincaillerie utilisée

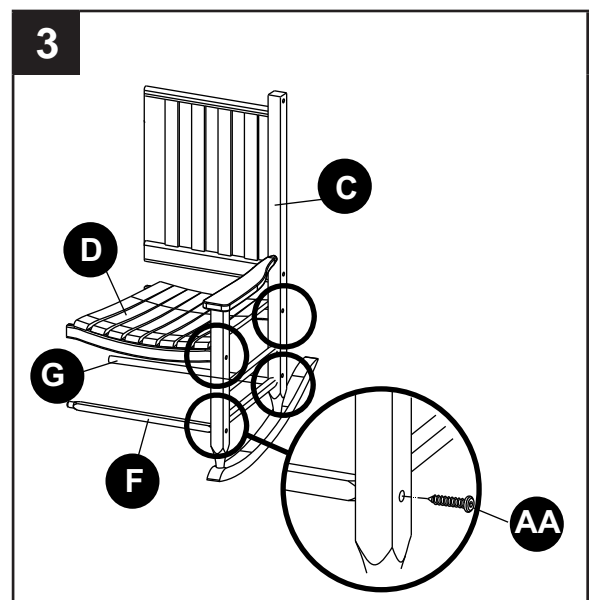
AA	Vis		x 2
CC	Clé hexagonale		x 1



3. Insérez le siège (D) dans le montant gauche (C). Insérez le barreau inférieur avant (F) dans le montant gauche (C). Insérez le barreau arrière (G) dans le montant gauche (C). Alignez les trous et fixez le tout à l'aide de vis (AA). Serrez le tout à l'aide de la clé hexagonale (CC).

Quincaillerie utilisée

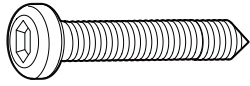

AA	Vis		x 4
CC	Clé hexagonale		x 1

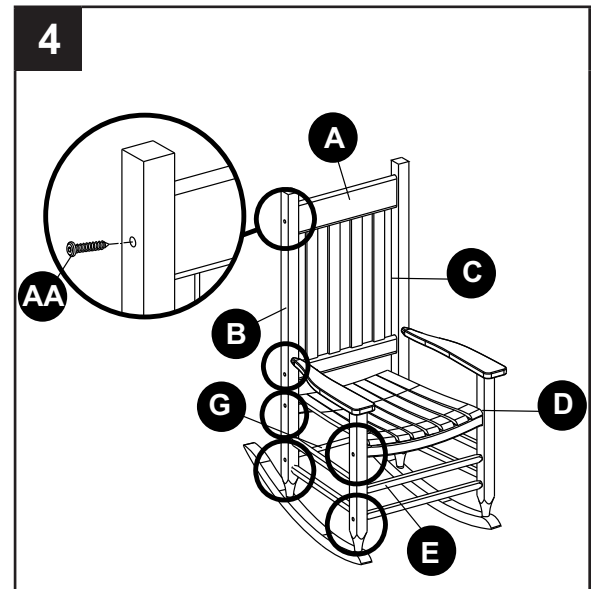


INSTRUCTIONS POUR L'ASSEMBLAGE

4. Répétez les étapes 2 et 3 pour le barreau supérieur avant (E) et le montant droit (B).

Quincaillerie utilisée

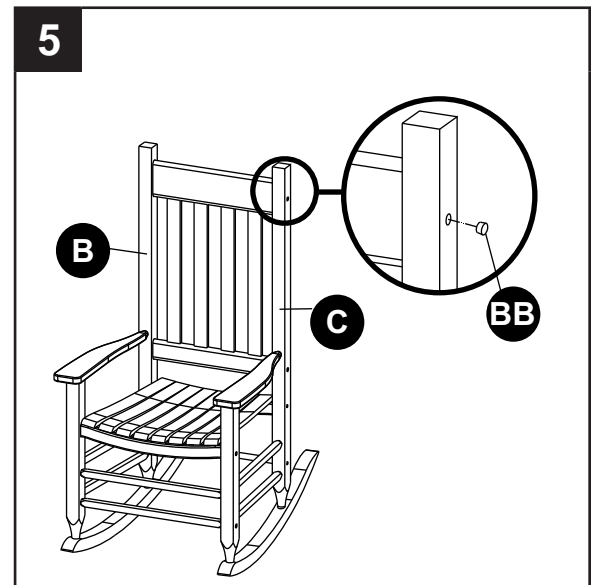
AA	Vis		x 6
CC	Clé hexagonale		x 1



5. Insérez les boutons (BB) dans chacun des trous de vis du montant droit (B) et du montant gauche (C).

Quincaillerie utilisée

BB	Bouton		x 12
-----------	--------	---	------



ENTRETIEN

- Nettoyez l'article à l'aide d'un détergent doux et d'eau tiède. Rincez l'article à l'aide d'eau propre et séchez-le complètement. N'appliquez pas de nettoyant abrasif, de détergent puissant, d'agent de blanchiment, d'acide ni de solvant sur l'armature.
- Afin de préserver l'apparence de ce produit, ne l'exposez pas aux intempéries.
- Nettoyez et séchez entièrement ce produit avant de le ranger.

GARANTIE LIMITÉE

Cette garantie n'est pas transférable et ne couvre pas les articles endommagés en raison d'un usage inapproprié, d'une négligence, d'un accident, de modifications ou d'un usage ou d'un entretien autres que ceux indiqués dans le guide d'utilisation.

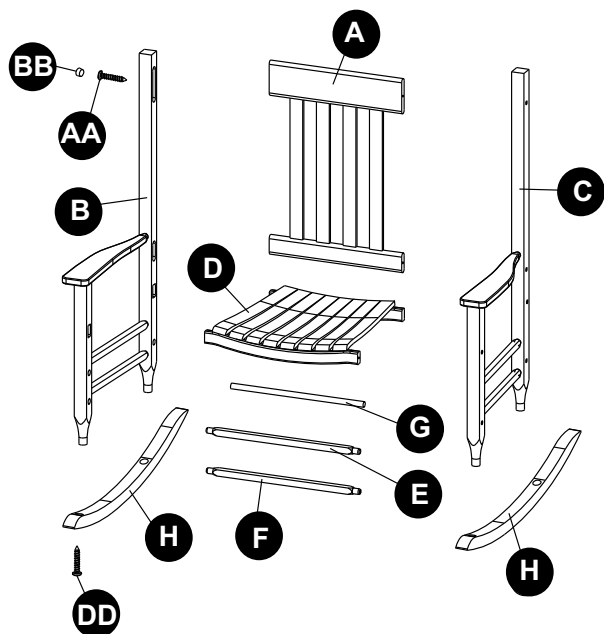
Le fabricant choisira de fournir des pièces de rechange ou de remplacer l'article. Pour effectuer une réclamation, appelez notre service à la clientèle au 1 800 643-0067, entre 8 h et 20 h (HNE), du lundi au vendredi. **NE RETOURNEZ PAS CE PRODUIT AU DÉTAILLANT.**

Le fabricant ne sera pas tenu responsable des dommages directs, indirects, accessoires ou consécutifs. Certains États ou certaines provinces ne permettent pas une limitation de la durée des garanties implicites ou une exclusion ou une limitation des dommages accessoires ou consécutifs, de sorte que les limitations mentionnées ci-dessus peuvent ne pas s'appliquer à vous. Cette garantie vous confère des droits précis. Il est possible que vous disposiez également d'autres droits qui varient d'un état ou d'une province à l'autre.

LISTE DES PIÈCES DE RECHANGE

Pour obtenir des pièces de rechange, communiquez avec notre service à la clientèle au 1 800 643-0067, entre 8 h et 20 h (HNE), du lundi au vendredi.

PIÈCE	DESCRIPTION	N° DE PIÈCE
A	Dossier	TA-13PRA
B	Montant droit	TA-13PRB
C	Montant gauche	TA-13PRC
D	Siège	TA-13PRD
E	Barreau supérieur avant	TA-13PRE
F	Barreau inférieur avant	TA-13PRF
G	Barreau arrière	TA-13PRG
H	Patin	TA-13PRH
AA	Vis	TA-13PRAA
BB	Bouton	TA-13PRBB
CC	Clé hexagonale	TA-13PRCC
DD	Vis longue	TA-13PRDD



Imprimé en Chine

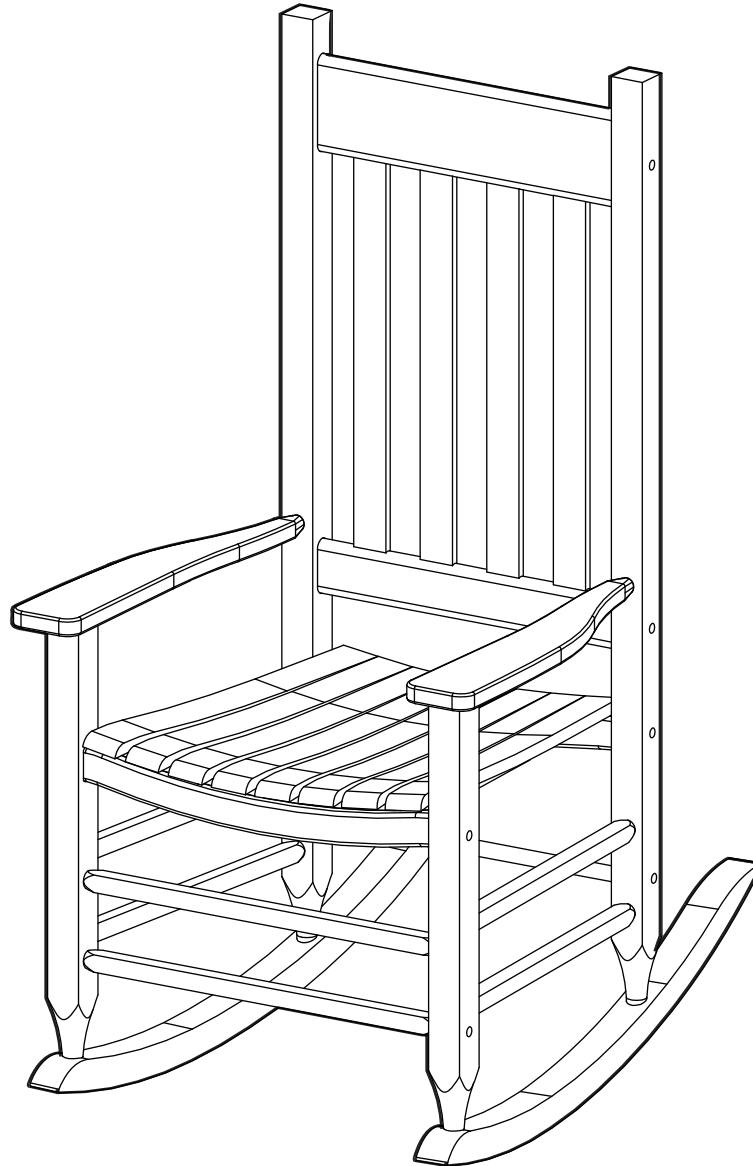
Garden Treasures® est une marque de commerce déposée de LF, LLC. Tous droits réservés.



ARTÍCULO # 0402017
0402024

MECEDORA PARA PORCHE

MODELO # TA7001
TA7002



ADJUNTE SU RECIBO AQUÍ

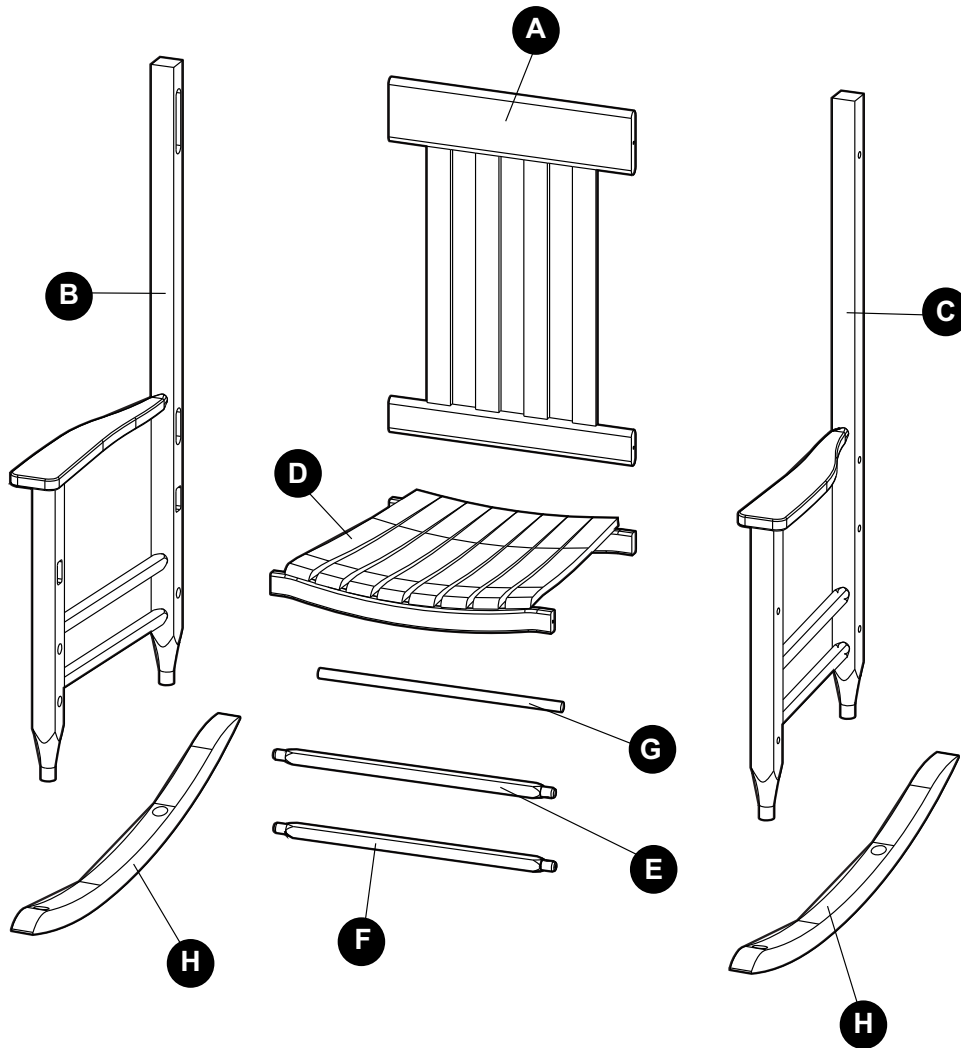
Número de serie _____ Fecha de compra _____



¿Preguntas, problemas, piezas faltantes? Antes de volver a la tienda, llame a nuestro Departamento de Servicio al Cliente al 1-800-643-0067, de lunes a viernes de 8 a.m. a 8 p.m., hora estándar del Este.



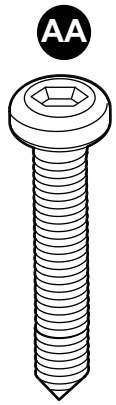
CONTENIDO DEL PAQUETE



PIEZA	DESCRIPCIÓN	CANTIDAD
A	Respaldo	1
B	Pata derecha	1
C	Pata izquierda	1
D	Asiento	1
E	Eje frontal superior	1
F	Eje frontal inferior	1
G	Eje posterior	1
H	Base en arco	2

Nota: Las patas derecha/izquierda se presentan desde la perspectiva de alguien sentado en la mecedora.

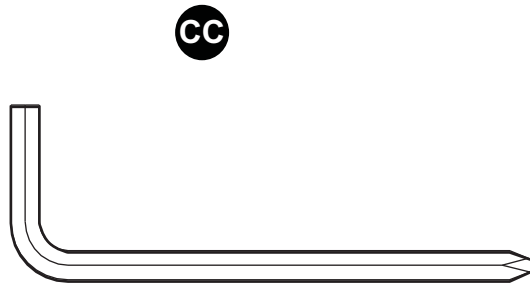
ADITAMENTOS (se muestran en tamaño real)



Screw
Qty. 12



Button
Qty. 12



Hex Wrench
with Phillips Screwdriver End
Qty. 1



Long Screw
Qty. 4

INFORMACIÓN DE SEGURIDAD

Lea y comprenda completamente este manual antes de intentar ensamblar o instalar el producto.

ADVERTENCIA:

- Úselo siempre sobre una superficie firme y nivelada, verifique que las patas de la mecedora estén en contacto con el suelo.

PRECAUCIÓN: Las piezas son pesadas. Manipule con cuidado.

PREPARACIÓN

Antes de comenzar a ensamblar el producto, asegúrese de tener todas las piezas. Compare las piezas con la lista del contenido del paquete y la lista de aditamentos. No intente ensamblar ni usar el producto si falta alguna pieza o si éstas están dañadas.



Tiempo estimado de ensamblaje: 35 minutos

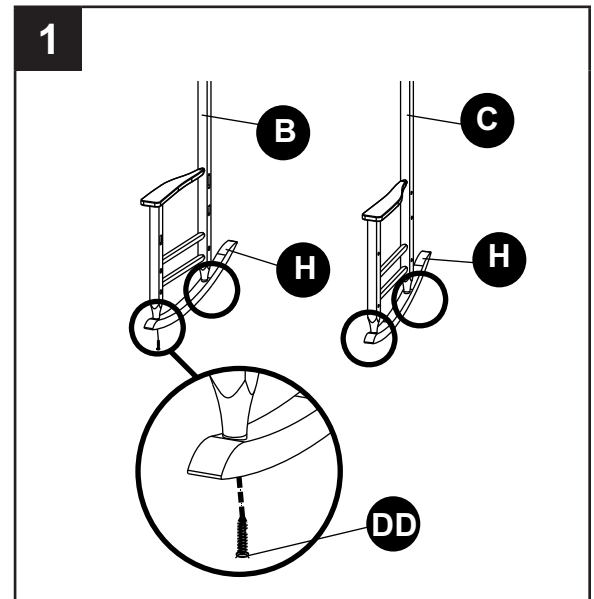
Herramientas necesarias para el ensamblaje: Llave hexagonal con extremo de destornillador Phillips (se incluye).

INSTRUCCIONES DE ENSAMBLAJE

1. Alinee los orificios de la pata derecha (B) y de la pata izquierda (C) con las bases en arco (H) y coloque los tornillos largos (DD). Apriete con el extremo de destornillador Phillips de la llave hexagonal (CC).

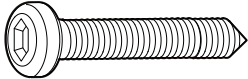

Aditamentos utilizados

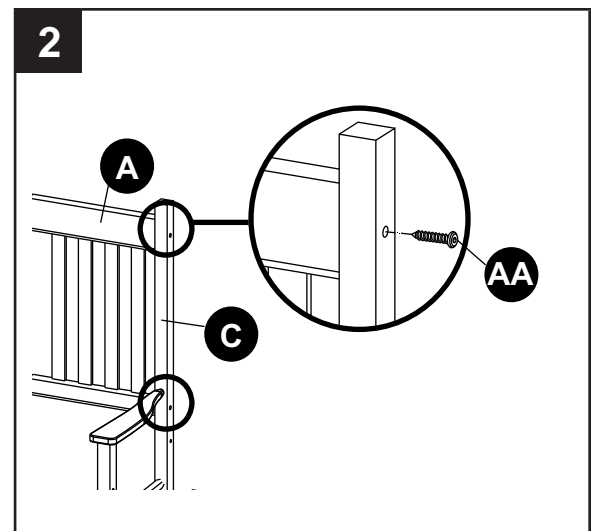
CC	Llave hexagonal		x 1
DD	Tornillo largo		x 4



2. Alinee los orificios de la pata izquierda con el respaldo (A) y coloque los tornillos (AA). Apriete con la llave hexagonal (CC).

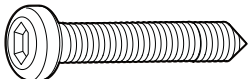

Aditamentos utilizados

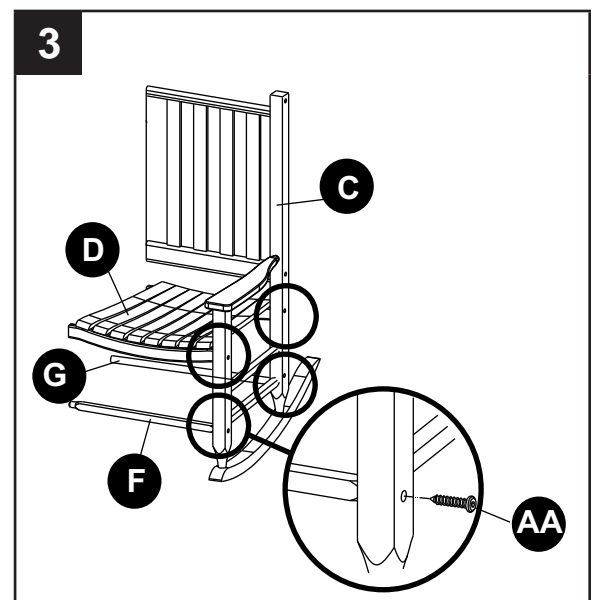
AA	Tornillo		x 2
CC	Llave hexagonal		x 1



3. Inserte el asiento (D) en la pata izquierda (C). Coloque el eje frontal inferior (F) en la pata izquierda (C). Coloque el eje posterior (G) en la pata izquierda (C). Alinee los orificios y fije con tornillos (AA). Apriete con la llave hexagonal (CC).

Aditamentos utilizados

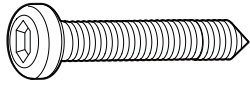

AA	Tornillo		x 4
CC	Llave hexagonal		x 1

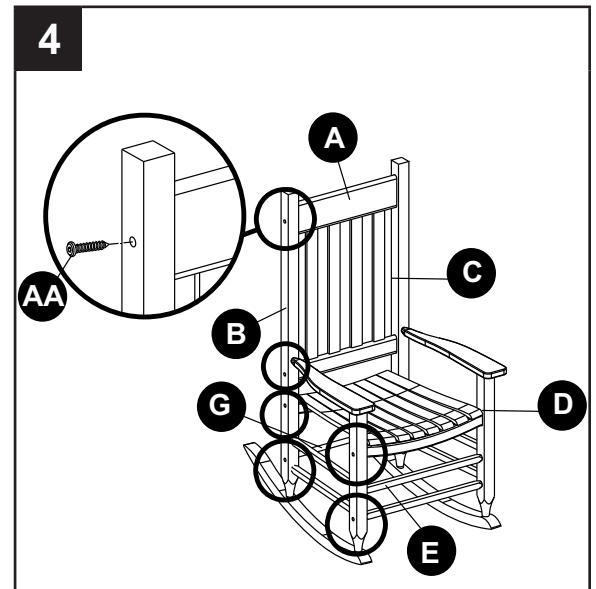


INSTRUCCIONES DE ENSAMBLAJE

4. Repita los pasos 2 y 3 para el eje frontal superior (E) y la pata derecha (B).

Aditamentos utilizados

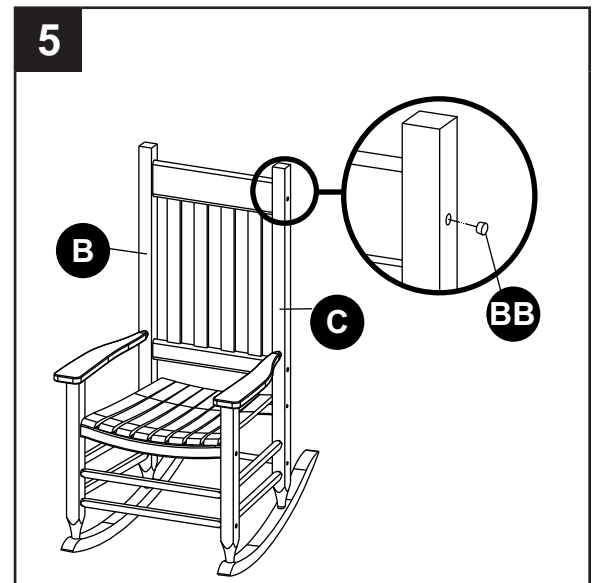
AA	Tornillo		x 6
CC	Llave hexagonal		x 1



5. Inserte los botones (BB) en cada orificio para tornillo en la pata derecha (B) y la pata izquierda (C).

Aditamentos utilizados

BB	Botón		x 12
-----------	-------	---	------



CUIDADO Y MANTENIMIENTO

- Limpie con detergente suave en agua tibia. Enjuague con agua limpia y seque completamente. No utilice limpiadores abrasivos, detergentes fuertes, blanqueadores, ácidos ni solventes en la estructura.
- Para conservar la apariencia de este mueble, protéjalo de climas severos.
- Siempre se debe limpiar y secar completamente antes de almacenar.

GARANTÍA LIMITADA

Esta garantía no es transferible y no cubre productos dañados por el mal uso, negligencia, accidentes, modificaciones ni otros usos o mantenimiento otros que los especificados en el manual del propietario.

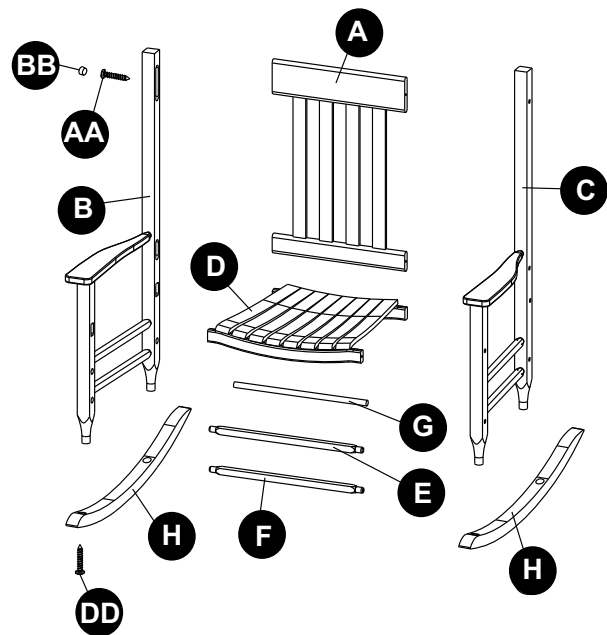
El fabricante, a su elección, proporcionará piezas de repuesto o reemplazará la unidad. Para obtener el servicio de garantía, llame al Departamento de Servicio al Cliente al 1-800-643-0067, de lunes a viernes de 8 a.m. a 8 p.m., hora estándar del Este. **NO DEVUELVA ESTE PRODUCTO A LA TIENDA.**

El fabricante no será responsable legal en ningún caso de daños directos, indirectos, accidentales o resultantes. Algunos estados no permiten limitaciones en cuanto a la duración de una garantía implícita ni permiten la exclusión o la limitación de daños accidentales o resultantes, de modo que las limitaciones anteriores pueden no aplicarse a usted. Esta garantía le otorga derechos legales específicos, pero podría tener también otros derechos que varían según el estado.

LISTA DE PIEZAS DE REPUESTO

Para obtener piezas de repuesto, llame a nuestro Departamento de Servicio al Cliente al 1-800-643-0067, de lunes a viernes de 8 a.m. a 8 p.m., hora estándar del Este.

PIEZA	DESCRIPCIÓN	PIEZA #
A	Respaldo	TA-13PRA
B	Pata derecha	TA-13PRB
C	Pata izquierda	TA-13PRC
D	Asiento	TA-13PRD
E	Eje frontal superior	TA-13PRE
F	Eje frontal inferior	TA-13PRF
G	Eje posterior	TA-13PRG
H	Base en arco	TA-13PRH
AA	Tornillo	TA-13PRAA
BB	Botón	TA-13PRBB
CC	Llave hexagonal	TA-13PRCC
DD	Tornillo largo	TA-13PRDD



Impreso en China

Garden Treasures® es una marca registrada de LF, LLC. Todos los derechos reservados.