

ITEM #0595496  
**1-DRAWER,  
2-DOOR  
CABINET**

MODEL #0056643

**Français p. 15**

**Español p. 29**

KOBALT® and the K Design® are registered trademarks of LF, LLC. All Rights Reserved.

---

**ATTACH YOUR RECEIPT HERE**

Serial Number \_\_\_\_\_ Purchase Date \_\_\_\_\_



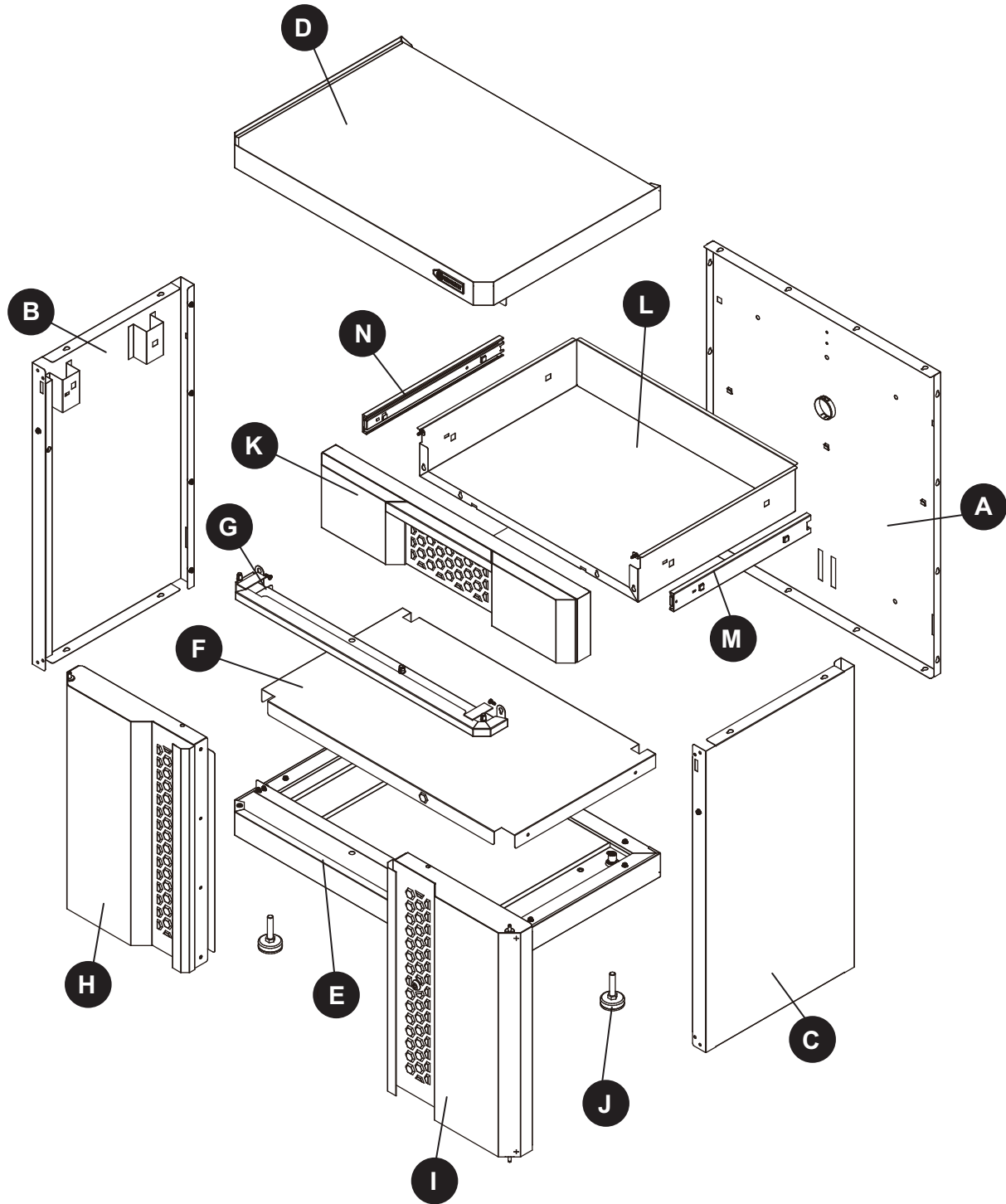
**Questions, problems, missing parts?** Before returning to your retailer, call our customer service department at 1-888-3KOBALT (1-888-356-2258), 8 a.m - 8 p.m., EST, Monday - Friday.

## TABLE OF CONTENTS

---

Package Contents.....	3
Hardware Contents.....	4
Safety Information .....	4
Preparation .....	4
Assembly Instructions .....	5
Troubleshooting .....	14
Warranty .....	14
Replacement Parts List .....	14

# PACKAGE CONTENTS



PART	DESCRIPTION	QUANTITY	PART	DESCRIPTION	QUANTITY
A	Back	1	H	Left door	1
B	Left side	1	I	Right door	1
C	Right side	1	J	Leg leveler assembly	4
D	Top	1	K	Drawer front	1
E	Base	1	L	Drawer	1
F	Bottom shelf	1	M	Outside slide (preassembled)	2
G	Cabinet divider	1	N	Inside slide (preassembled)	2

## HARDWARE CONTENTS (shown actual size)

---

AA



ST4.8 x 10 mm  
Screw  
Qty. 14 + 2

BB



#8-32 x 3/8 in.  
Bolt  
Qty. 2

CC



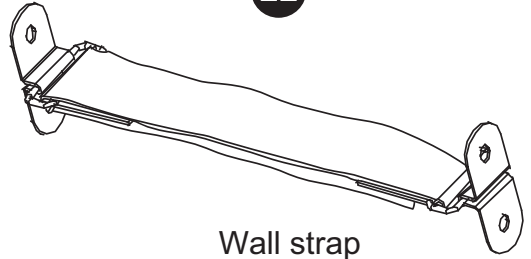
#8-32 Nut  
Qty. 2

DD



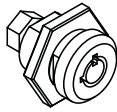
ST4 x 20 mm  
Screw  
Qty. 2

EE



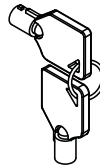
Wall strap  
Qty. 1

FF



Lock  
(preassembled to right door (I))  
Qty. 1

GG



Key  
(preassembled to right door (I))  
Qty. 2

## SAFETY INFORMATION

---

### CAUTION

- Do not overload shelf (100 lbs. max.) or store loose or heavy items on the top of the unit.
- When storing items on the bottom shelf, equally distribute loads.
- Do not store flammable liquids in the unit unless they are secured in an approved container.
- Do not store gasoline in the unit under any circumstances.
- When mounting unit to wall, ensure studs are plumb and square.
- When mounting multiple units to a wall, check local building codes or consult with a contractor to determine the maximum load rating for your desired installation.

### WARNING

- Do not stand on, step on, or alter this unit for anything outside the designed function of storage.
- Use care when handling and assembling metal plates.
- The metal may have sharp edges or corners. The use of protective gloves is recommended.
- Always remember to use proper lifting techniques when moving the boxed or assembled unit.

### PREPARATION

---

Before beginning assembly of product, make sure all parts are present. Compare parts with package contents list and hardware contents above. If any part is missing or damaged, do not attempt to assemble the product. Contact customer service for replacement parts. It is recommended that this product be assembled on a clean, soft surface, such as a piece of cardboard.

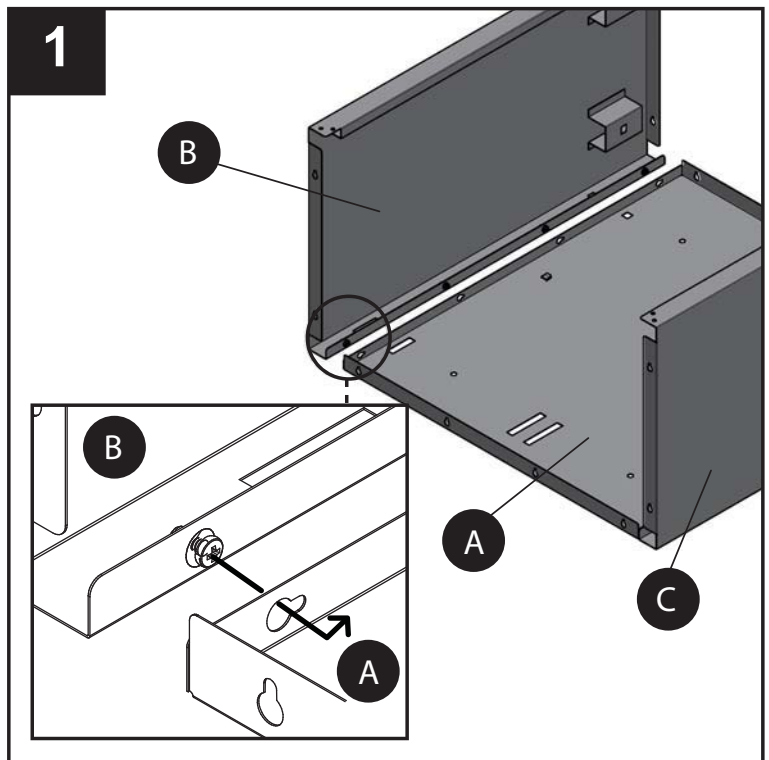
**Estimated Assembly Time: 1 hour** (does not include unpacking time)

Tools Required for Assembly (not included): Drill, Phillips screwdriver,  
Adjustable wrench

## ASSEMBLY INSTRUCTIONS

1. Slide preassembled screws into key slots of back (A) to connect left side (B) and right side (C) to back (A). Tighten the screws.

Note: Be sure to keep back (A) on a soft surface, such as carpeting or a piece of cardboard, to protect it from scratches.

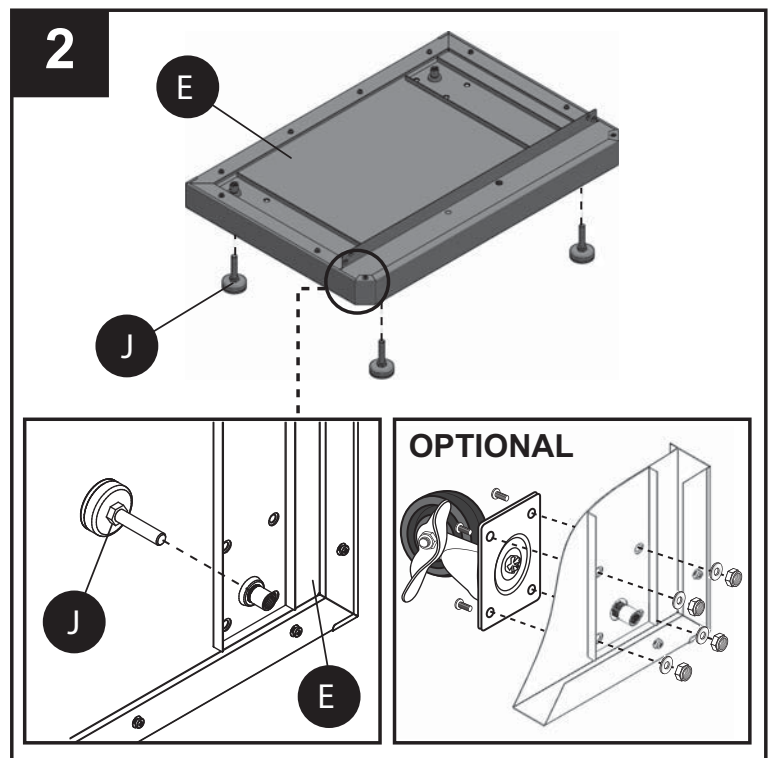


2. Screw leg leveler assemblies (J) to base (E) until tight.

Note: Ensure all four legs are level before moving on to the next step.

### OPTIONAL

To move the unit freely, you can install Casters (Item #0112281, sold separately) in place of the leg leveler assemblies (J). Simply install swivel casters onto base (E) using head bolts, steel nuts, and locking washers provided with the separate purchase.

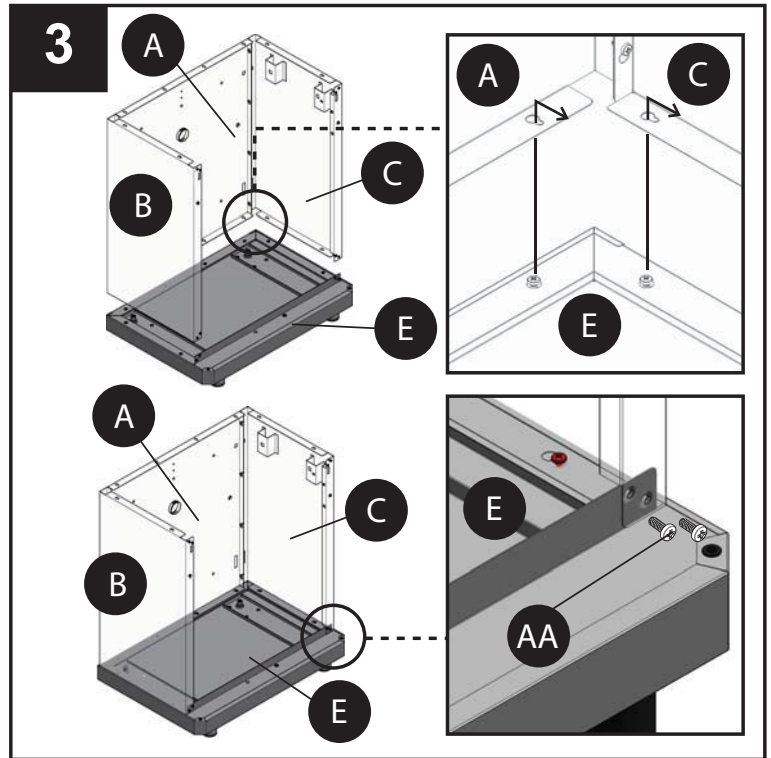


## ASSEMBLY INSTRUCTIONS

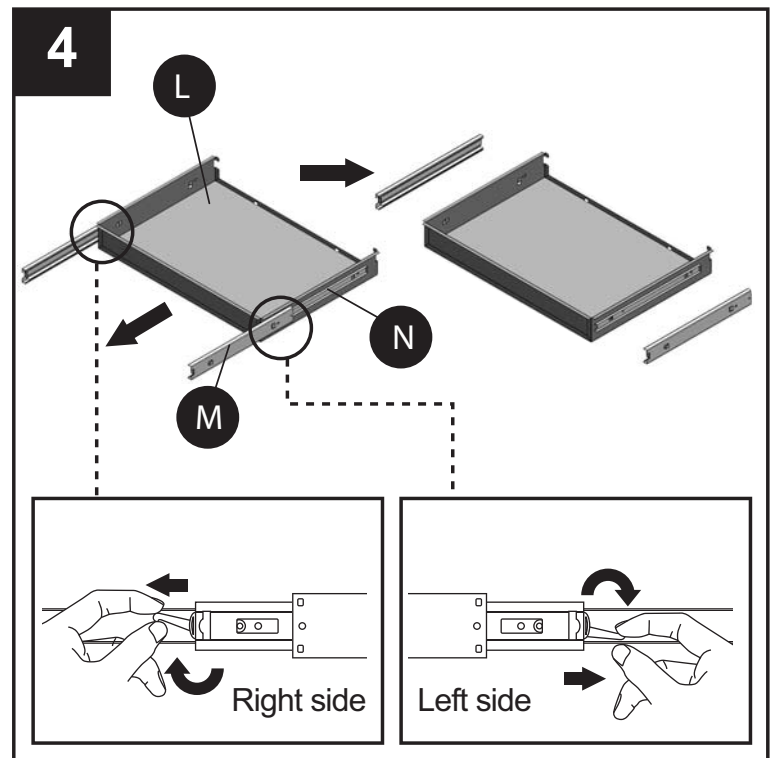
3. Push and tighten the preassembled screws on the assembled unit from Step 1 to the key slots of base (E). Tighten the ST4.8 x 10 mm screws (AA) to the front edge of the base (E) to connect left side (B) and right side (C) to base (E).

### Hardware Used

- AA** ST4.8 x 10 mm Screw x 4



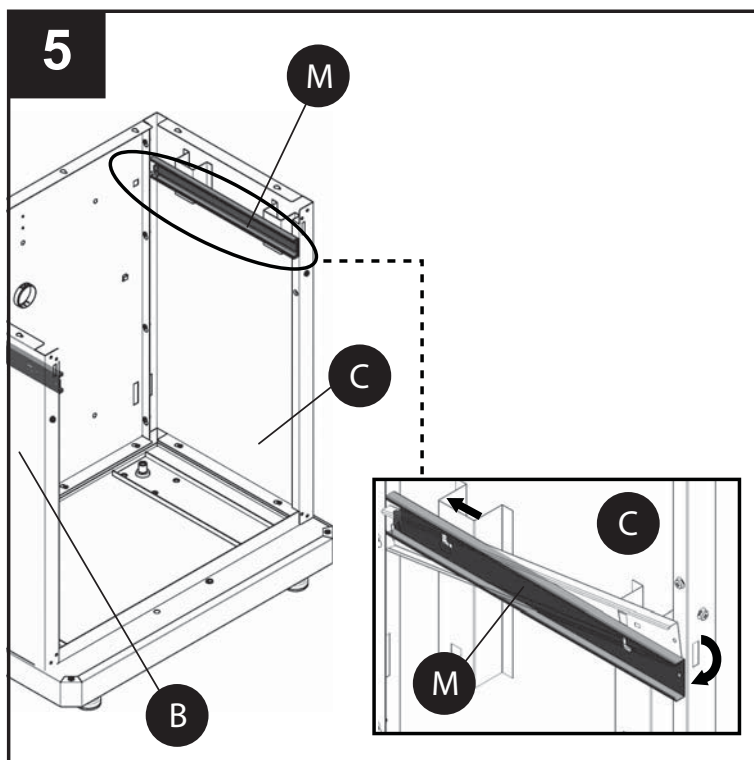
4. Flick the plastic clips on the inside slide (N) to detach the outside slide (M) from the inside slide (N). For the plastic clip on the left side, please press down and slide outside slide (M) off inside slide (N). For the plastic clip on the right side, please push up and slide outside slide (M) off inside slide (N).



## ASSEMBLY INSTRUCTIONS

5. Insert the back tongue of outside slide (M) to the back slot on right side (C), then assemble the front tongue of outside slide (M) to the front slot on right side (C).  
Repeat above step for left side (B).

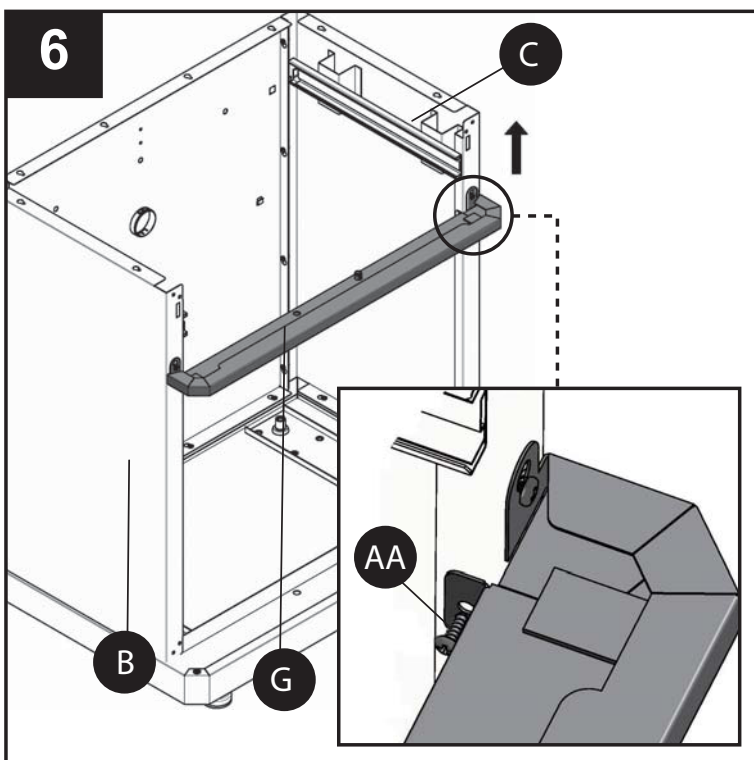
Note: Make sure the right outside slide (M) is assembled on right side (C) and left outside slide (M) on the left side (B).



6. Push key slot in the bottom of cabinet divider (G) to the preassembled screws on the left side (B) and right side (C). Tighten the screws. Screw two ST4.8 x 10 mm screws (AA) to the two top holes of cabinet divider (G) to connect cabinet divider (G) to left side (B) and right side (C).

### Hardware Used

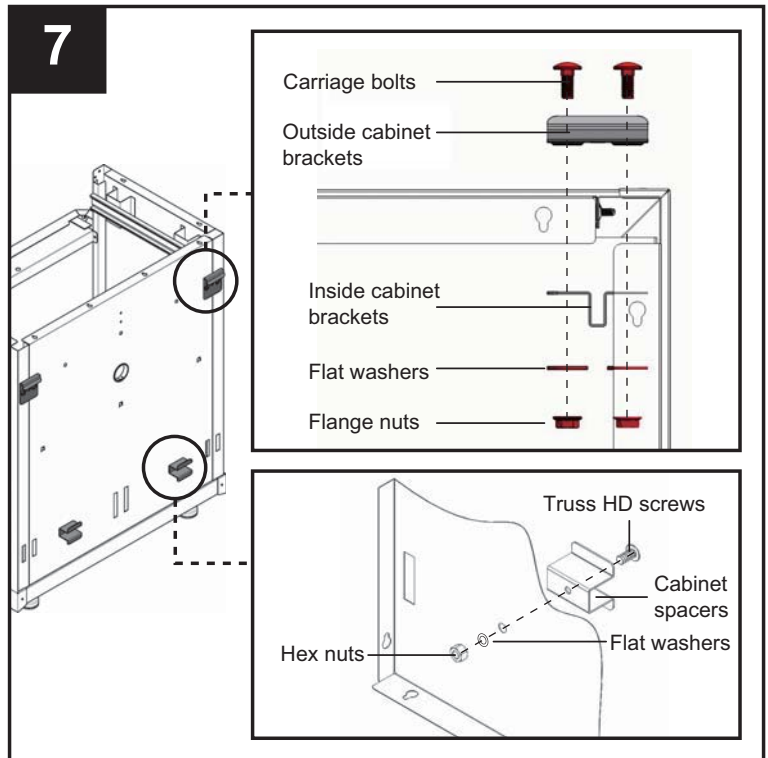
- AA ST4.8 x 10 mm Screw x 2



## ASSEMBLY INSTRUCTIONS

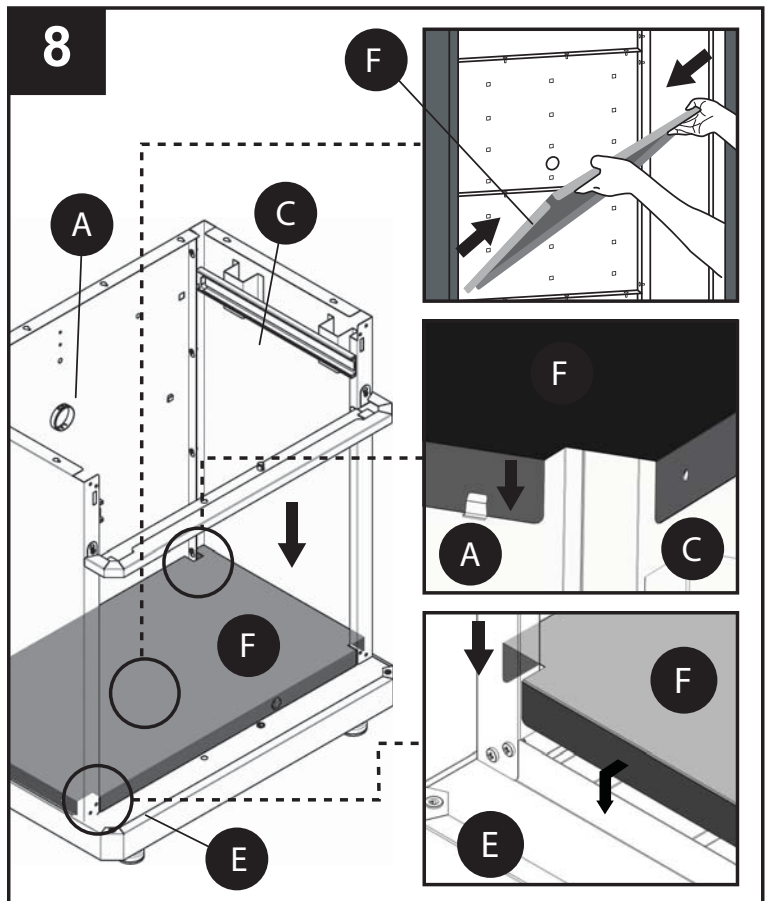
### 7. OPTIONAL

If you plan to hang the unit on the wall using the K-Rail® (Item #0103683, sold separately) and Wall Mount Kit (Item #0345926, sold separately), please follow the below step. Otherwise, proceed to Step 8. Attach carriage bolts, flange nuts, flat washers, outside cabinet brackets and inside cabinet brackets to the back of the assembled unit. Screw cabinet spacer with truss HD screws, flat washers and hex nuts to the back of the assembled unit.



8. Install the bottom shelf (F) by tipping it to the side and inserting it into the cabinet. With bottom shelf (F) at an angle, align the cut-outs on the bottom shelf (F) with the back seams caused by left side (B), right side (C), and back (A). Carefully lower the bottom shelf (F), ensuring the front of the bottom shelf (F) goes over the front flange of the base (E).

Note: If inside front shelf tabs are flattened during assembly, use a flat screwdriver (not included) to adjust tabs.



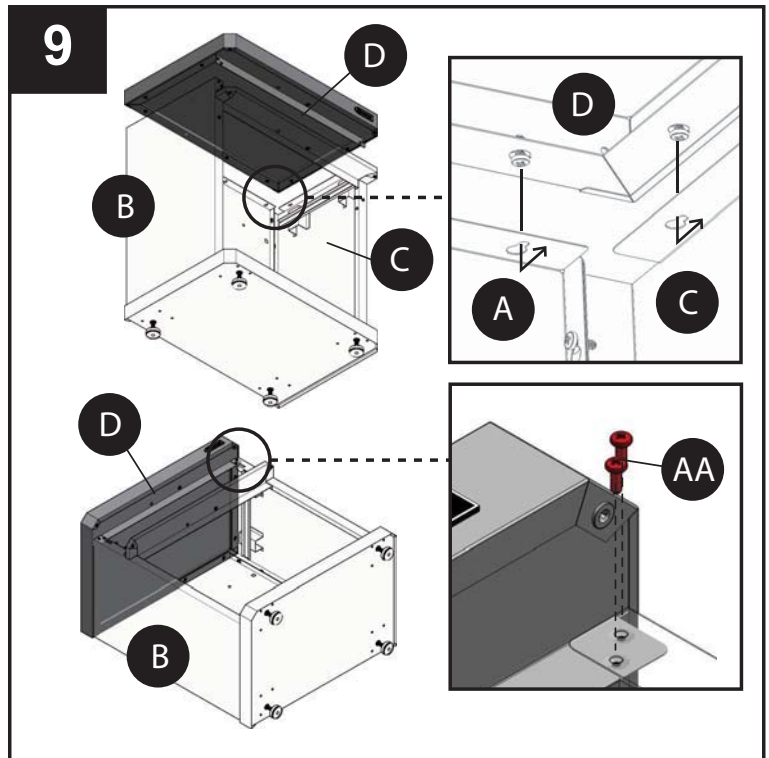


## ASSEMBLY INSTRUCTIONS

9. Slide and tighten the preassembled screws in the top (D) to the assembled unit. Tighten ST4.8 x 10 mm screws (AA) to the front edge of top (D) to connect the left side (B) and right side (C) to top (D).

### Hardware Used

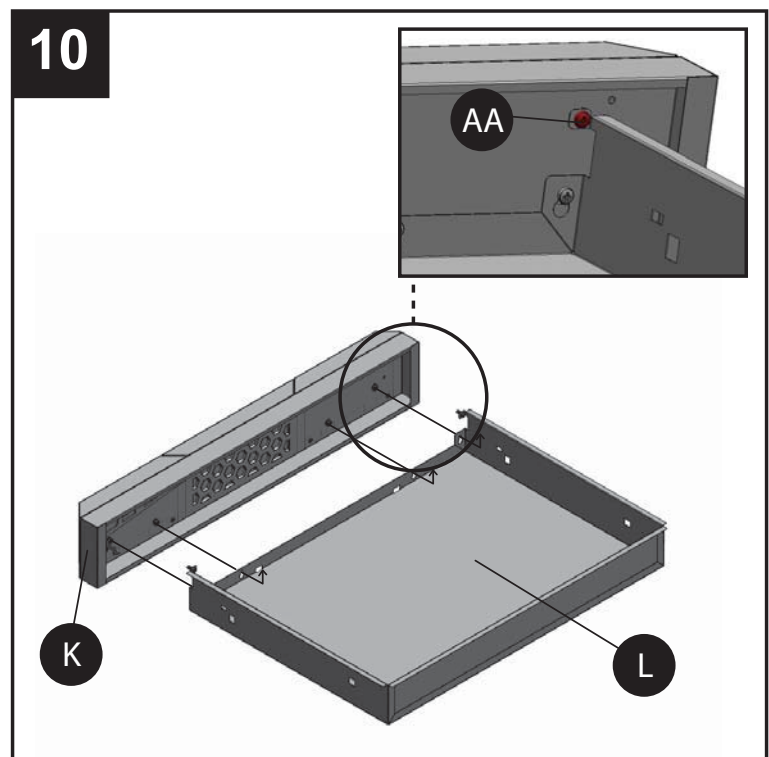
- AA** ST4.8 x 10 mm Screw x 4



10. Slide preassembled screws on the drawer front (K) to the key slots in the drawer (L). Tighten the screws. Use ST4.8 x 10 mm screws (AA) to connect drawer front (K) and top drawer (L).

### Hardware Used

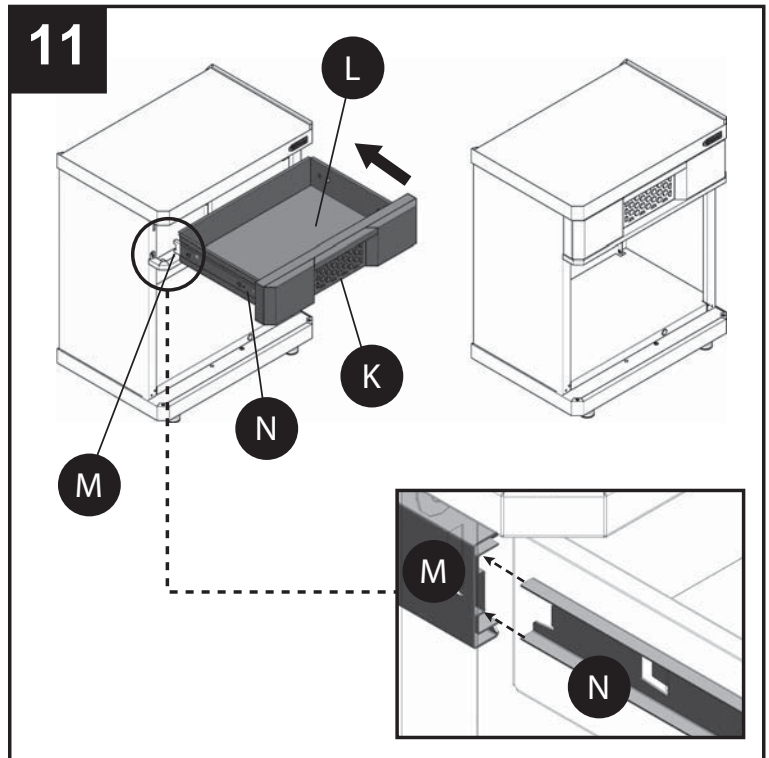
- AA** ST4.8 x 10 mm Screw x 2



## ASSEMBLY INSTRUCTIONS

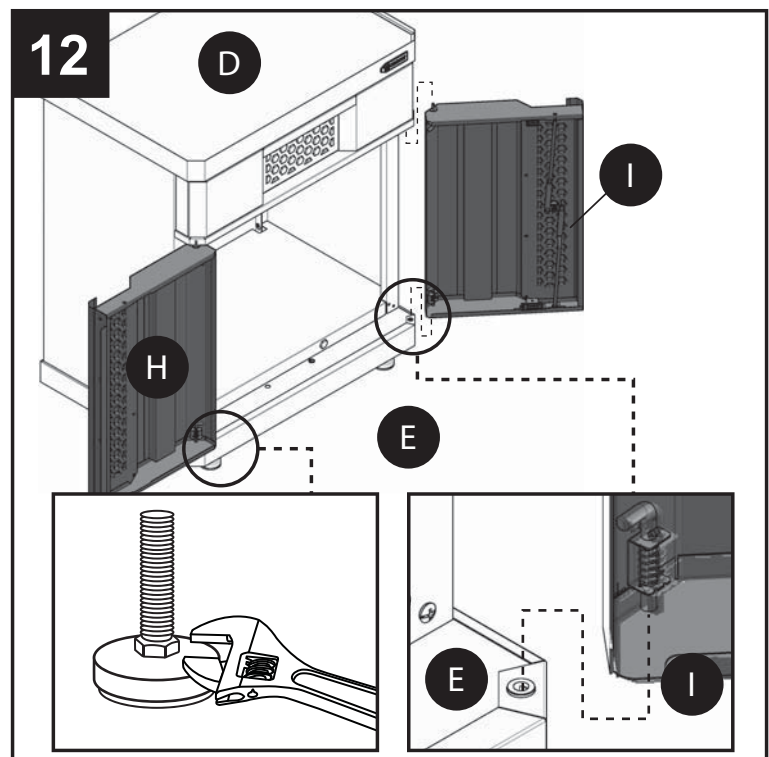
- Align the inside slide (N) of the drawer (L) to the previously installed outside slide (M), then push the drawer (L) completely into the assembled unit.

Note: You will need to flip the latch in the middle of drawer front (K) to close or open the assembled drawer.



- Lift and pull the L-shaped pivot pin on the edge of the right door (I), aligning the assembling hole of the base (E) and top (D), then release. Repeat for left door (H).

Note: Check and see if the top (D) is level. If not level due to uneven floor, the two doors will probably not be properly aligned. In this case, use an adjustable wrench (not included) to adjust the hex nut until the top (D) is level.

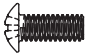




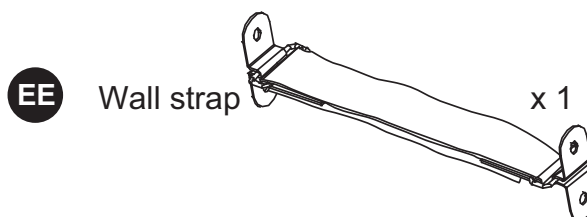
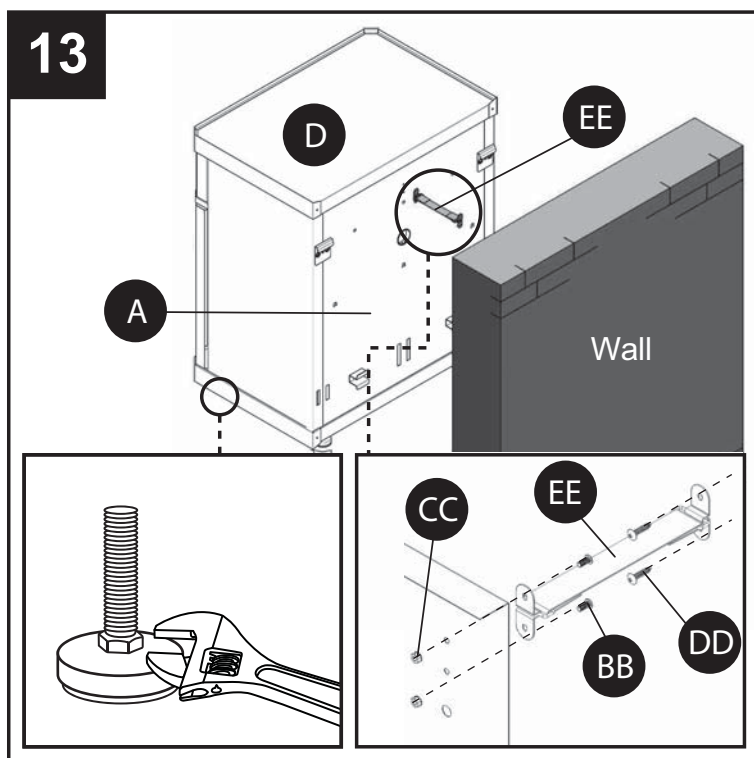
## ASSEMBLY INSTRUCTIONS

13. Screw one end of wall strap (EE) to the upper side of back (A) with #8-32 x 3/8 in. bolts (BB) and #8-32 nuts (CC). Secure the other end to the wall with ST4 x 20 mm screws (DD).

Note: This cabinet should be anchored to the wall using the wall strap (EE) to avoid any potential danger from cabinet falling. Check and see if the top (D) is level. If not level due to uneven floor, the two doors will probably not be properly aligned. In this case, use an adjustable wrench (not included) to adjust the hex nut until the top (D) is level.

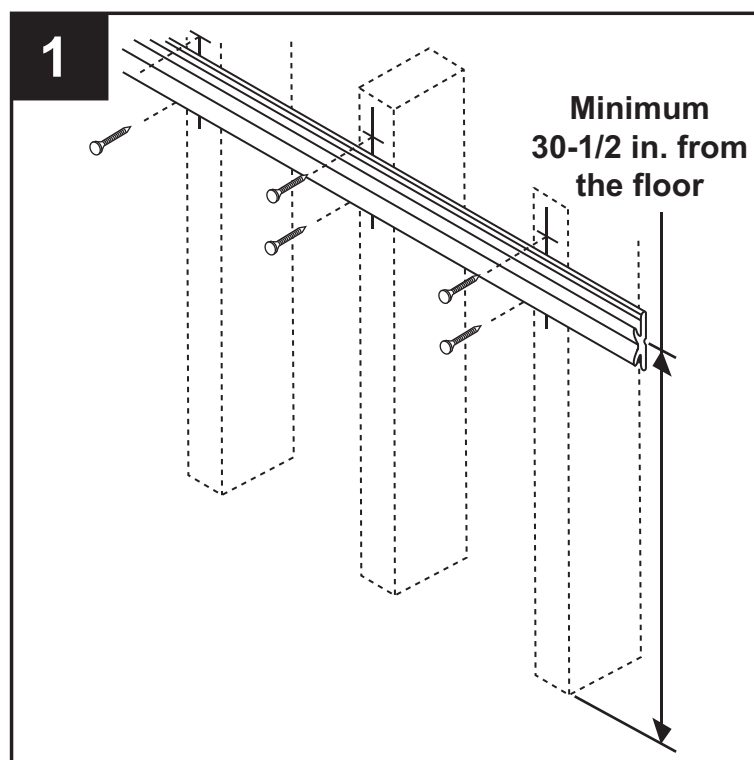
### Hardware Used

<b>BB</b>	#8-32 x 3/8 in. Bolt		x 2
<b>CC</b>	#8-32 Nut		x 2
<b>DD</b>	ST4 x 20 mm Screw		x 2



## OPTIONAL K-RAIL MOUNTING INSTRUCTIONS

1. Ensure wall studs are plumb and square. Place the K-Rail® (Item #0103683, sold separately) on the wall studs at the desired location, with the center of the K-Rail® a minimum of 30-1/2 in. from the floor. Level the K-Rail® and mark the location. K-Rail® must be attached to a minimum of 3 wall studs. Attach the K-Rail® to the wall studs at the marked locations using two wood screws (not provided) per stud.

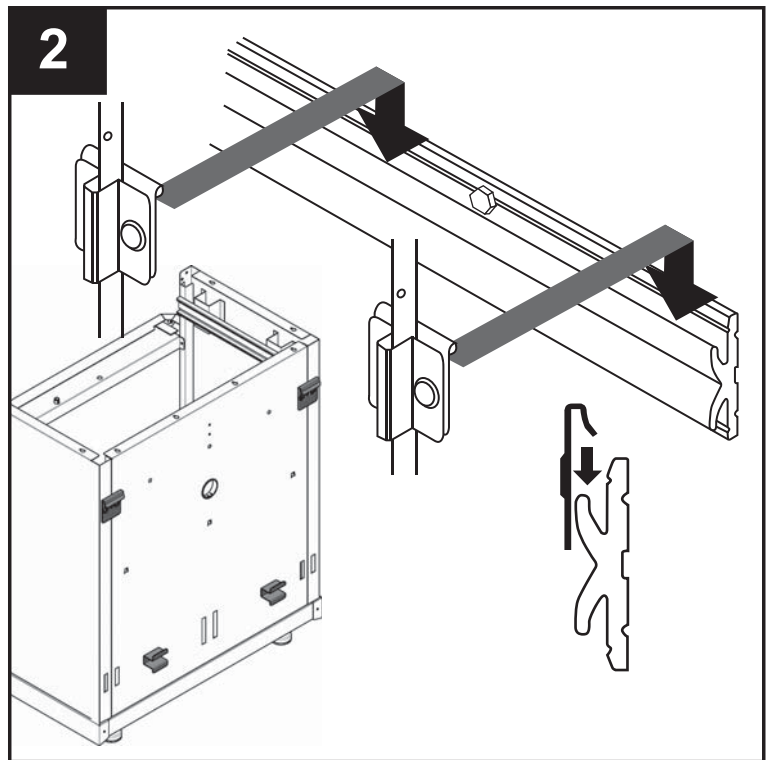


## OPTIONAL K-RAIL MOUNTING INSTRUCTIONS

2. Position the bottom outside cabinet brackets onto K-Rail® as shown.

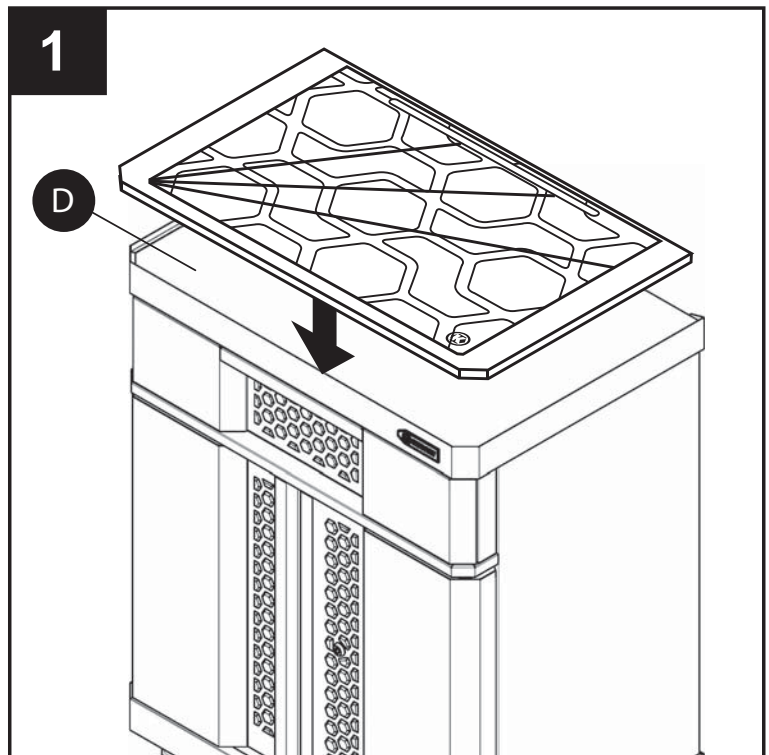
Lift the cabinet and insert the top outside cabinet brackets into the K-Rail® on the top.

NOTE: If the cabinet spacers do not rest on a finished wall or on wall studs, additional wall support may be needed to properly level the cabinet.



## OPTIONAL WOOD WORK SURFACE INSTRUCTIONS

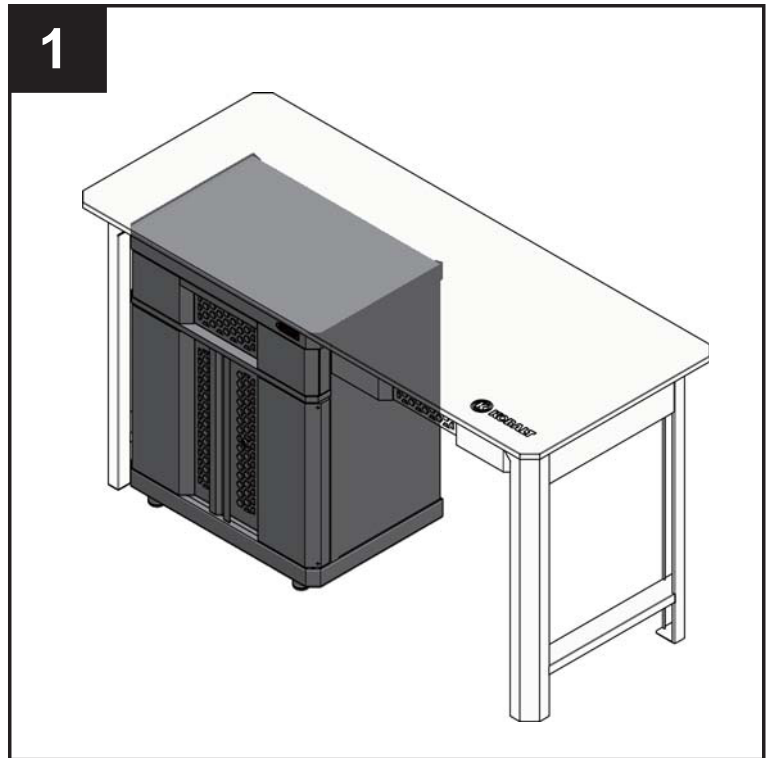
1. Place the Wood Work Surface (Item #0114853, sold separately) onto the top of the assembled unit.



## OPTIONAL PLACING UNDER WORK TABLE INSTRUCTIONS

1. Push the assembled cabinet under Work Table (Item #0595505, sold separately).

NOTE: Need adjust the assembled cabinet's height to between 35.8 in. to 36.6 in.



## TROUBLESHOOTING

PROBLEM	POSSIBLE CAUSE	CORRECTIVE ACTION
Screw(s) will not align into hole(s).	1. Natural properties of sheet metal cause slight changes in pre-drilled hole location.	1. Place screws into all aligned holes and hand tighten. Push a 3/8 in. hole-punch through both holes to force the alignment. With the hole-punch in place, tighten all other screws. When the hole-punch is removed, the screw(s) should easily fit into the remaining hole(s).
Doors will not remain closed.	1. Unit is not level.	1. Remove the unit from the wall and ensure the studs are plumb and square.

## LIFETIME HASSLE-FREE GUARANTEE

This product carries a lifetime warranty. If the product is found to be defective, please call 1-888-3KOBALT, 8 a.m. - 8 p.m., EST, Monday - Friday, or return the item to the place of purchase with a copy of the original sales receipt. The distributor will, at its option, repair or replace the product. This warranty gives you specific legal rights, and you may have other rights that vary from state to state.

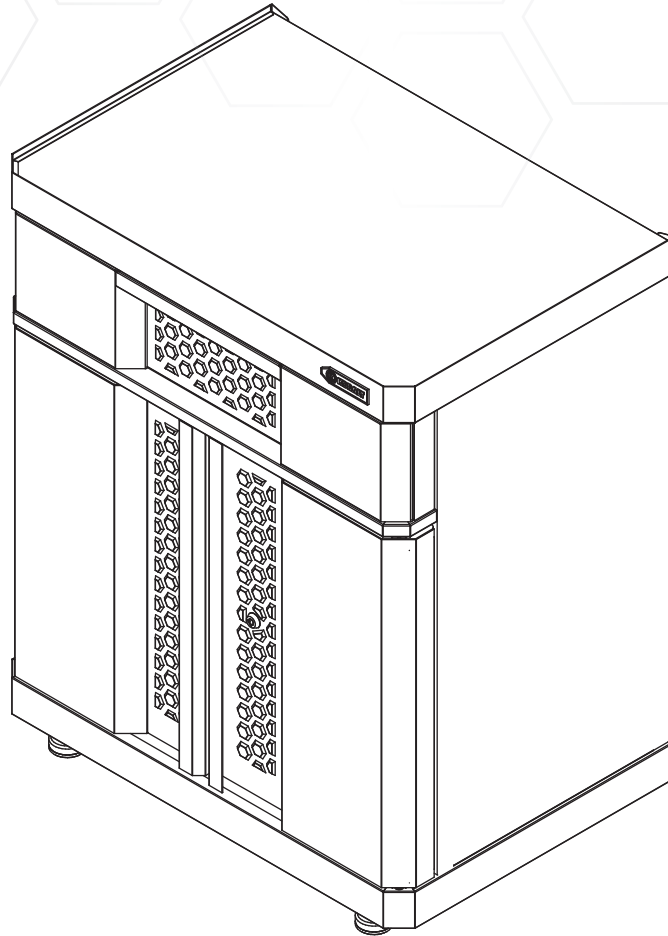
## REPLACEMENT PARTS LIST

For replacement parts, call custom service at 1-888-3KOBALT, 8 a.m. - 8 p.m., EST, Monday - Friday.

PART	DESCRIPTION	PART #	PART	DESCRIPTION	PART #
A	Back	595496-A	N	Inside slide	595496-N
B	Left side	595496-B	O	Door magnet	595496-O
C	Right side	595496-C	P	Door L shape pivot pin	595496-P
D	Top	595496-D	Q	Spring	595496-Q
E	Base	595496-E	AA	ST4.8 x 10 mm screw	595496-AA
F	Bottom shelf	595496-F	BB	#8-32 x 3/8 in. bolt	595496-BB
G	Cabinet divider	595496-G	CC	#8-32 Nut	595496-CC
H	Left door	595496-H	DD	ST4 x 20 mm screw	595496-DD
I	Right door	595496-I	EE	Wall strap	595496-EE
J	Leg leveler assembly	595496-J	FF	Lock	595496-FF
K	Drawer front	595496-K	GG	Key	595496-GG
L	Drawer	595496-L	HH	Electrical bushing	595496-HH
M	Outside slide	595496-M			

Printed in China

KOBALT® and the K Design® are registered trademarks of LF, LLC. All Rights Reserved.



ARTICLE #0595496

## ARMOIRE À 1 TIROIR ET À 2 PORTES

MODÈLE #0056643

KOBALT® et le motif de K® sont des marques de commerce déposées de LF, LLC. Tous droits réservés.

### JOIGNEZ VOTRE REÇU ICI

Numéro de série \_\_\_\_\_ Date d'achat \_\_\_\_\_



**Des questions, des problèmes, des pièces manquantes?** Avant de retourner l'article au détaillant, appelez notre service à la clientèle au 1 888 3KOBALT (1-888-356-2258), entre 8 h et 20 h (HNE), du lundi au vendredi.

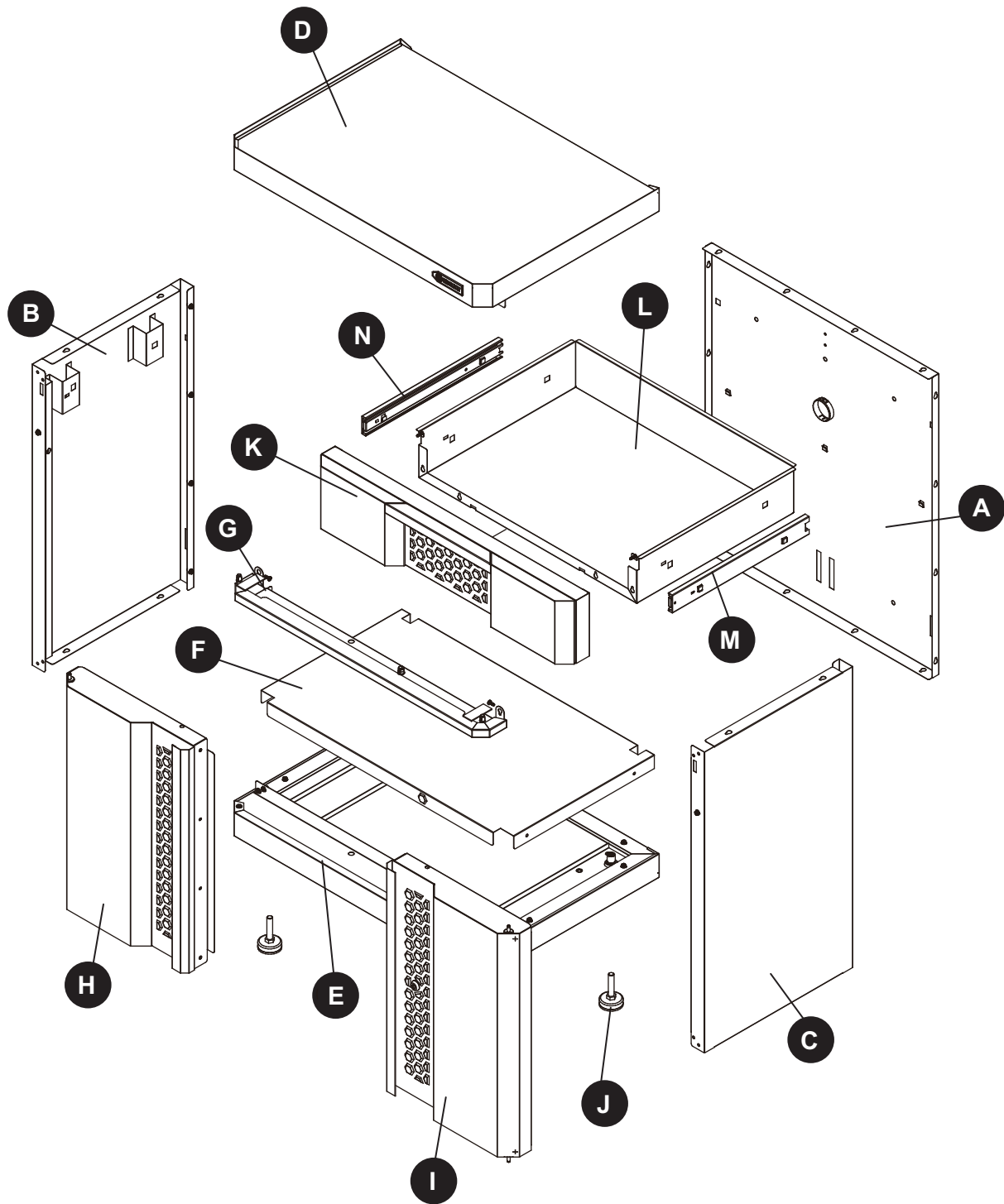
## TABLE DES MATIÈRES

---

Contenu de l'emballage .....	17
Quincaillerie incluse.....	18
Consignes de sécurité .....	18
Préparation .....	18
Instructions pour l'assemblage .....	19
Dépannage .....	28
Garantie .....	28
Liste des pièces de rechange .....	28



## CONTENU DE L'EMBALLAGE



PIÈCE	DESCRIPTION	QUANTITÉ	PIÈCE	DESCRIPTION	QUANTITÉ
A	Panneau arrière	1	H	Porte gauche	1
B	Panneau latéral gauche	1	I	Porte droite	1
C	Panneau latéral droit	1	J	Panneau frontal du tiroir supérieur	4
D	Dessus	1	K	Devant du tiroir	1
E	Base	1	L	Tiroir	1
F	Tablette inférieure	1	M	Glissière extérieure (préassemblée)	2
G	Séparateur de l'armoire	1	N	Glissière intérieure (préassemblée)	2

## QUINCAILLERIE INCLUSE (grandeur réelle)

AA



Vis  
ST4,8 de 10 mm  
Qté : 14 + 2

BB



Boulon de  
8/32 po x 3/8 po  
Qté : 2

CC



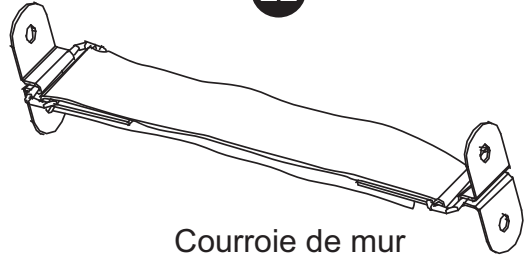
Écrou de  
8/32 po  
Qté : 2

DD



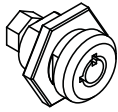
Vis  
ST4 de 20 mm  
Qté : 2

EE



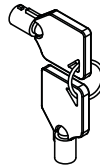
Courroie de mur  
Qté : 1

FF



Verrou  
(préassemblé à la porte droite [I])  
Qté : 1

GG



Clé  
(préassemblée à la porte droite [I])  
Qté : 2

## ! CONSIGNES DE SÉCURITÉ

### MISE EN GARDE

- Ne surchargez pas les tablettes (au plus 45,36 kg), et ne rangez pas d'articles lâches ou lourds sur le dessus de l'armoire.
- Lorsque vous rangez des articles sur la tablette inférieure, répartissez uniformément la charge.
- Ne rangez pas de liquides inflammables dans l'armoire, à moins qu'ils ne soient dans un contenant approuvé et hermétiquement fermé.
- Ne rangez pas d'essence dans l'armoire, en aucune circonstance.
- Lorsque vous fixez l'armoire au mur, veillez à ce que les montants soient d'aplomb et droits.
- Lorsque vous fixez plusieurs armoires à un mur, vérifiez les codes du bâtiment locaux ou consultez un entrepreneur pour déterminer la charge maximale que peut contenir votre installation.

### AVERTISSEMENT

- Ne vous tenez pas debout sur cette armoire, ne montez pas dessus et ne la modifiez pas. Ne l'utilisez que pour sa fonction spécifique de rangement.
- Manipulez et assemblez avec soin les pièces en métal.
- Les pièces en métal peuvent avoir des bords ou des coins coupants. Nous vous recommandons l'utilisation de gants protecteurs.
- N'oubliez pas de toujours utiliser des techniques de levage appropriées pour déplacer l'armoire emballée ou assemblée.

### PRÉPARATION

Avant de commencer l'assemblage du produit, assurez-vous d'avoir toutes les pièces. Comparez les pièces avec la liste du contenu de l'emballage et celle de la quincaillerie ci-dessus. S'il y a des pièces manquantes ou endommagées, ne tentez pas d'assembler le produit. Communiquez avec le service à la clientèle pour obtenir des pièces de rechange. Nous vous recommandons d'assembler le produit sur une surface propre et douce, comme un morceau de carton.

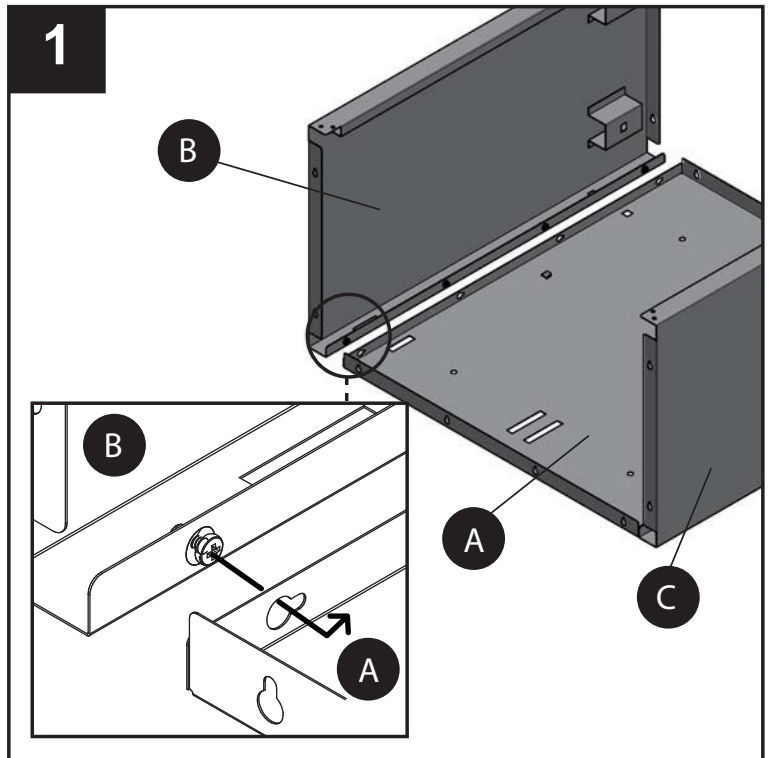
**Temps d'assemblage approximatif : 1 heure** (en excluant le temps de déballage des pièces)

Outils nécessaires pour l'assemblage (non inclus) : perceuse, tournevis cruciforme et clé à molette

## INSTRUCTIONS POUR L'ASSEMBLAGE

1. Faites glisser les vis préassemblées dans les orifices à rainures du panneau arrière (A) afin d'assembler le panneau latéral gauche (B) et le panneau latéral droit (C) au panneau arrière (A). Serrez les vis.

Remarque : Assurez-vous de déposer le panneau arrière (A) sur une surface douce, comme un tapis ou un morceau de carton, afin de ne pas l'égratigner.

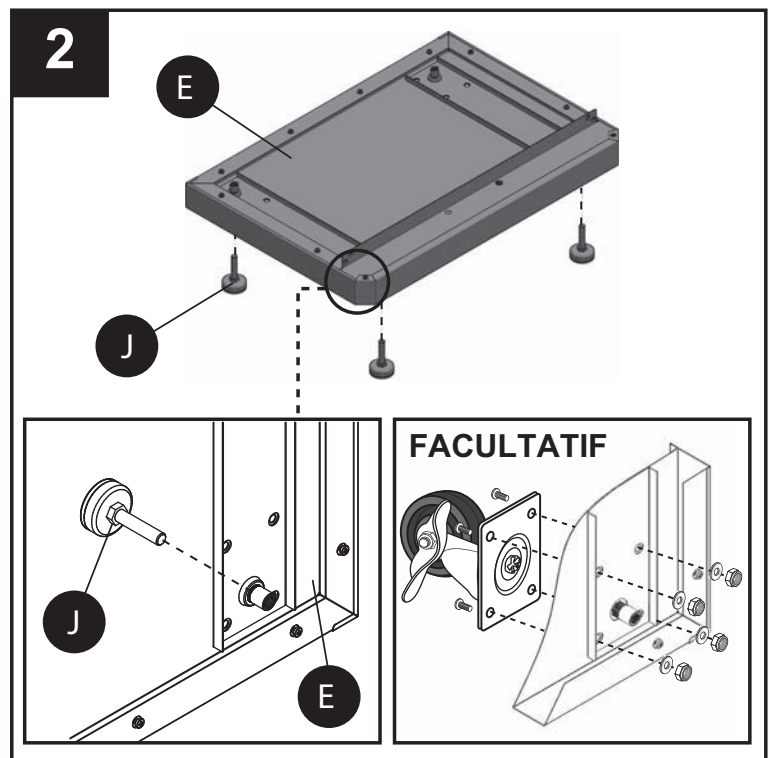


2. Vissez les pieds réglables (J) à la base (E) jusqu'à ce qu'ils soient bien serrés.

Remarque : Assurez-vous que les quatre pieds sont de niveau avant de passer à l'étape suivante.

### FACULTATIF


Pour être en mesure de déplacer l'armoire à volonté, vous pouvez installer roulettes (article #0112281, vendu séparément) plutôt que les pieds réglables (J). Il vous suffit de fixer les roulettes pivotantes à la base (E) à l'aide des boulons à tête, des écrous en acier et des rondelles de blocage qui vous seront fournis à l'achat des roulettes pivotantes (vendues séparément).

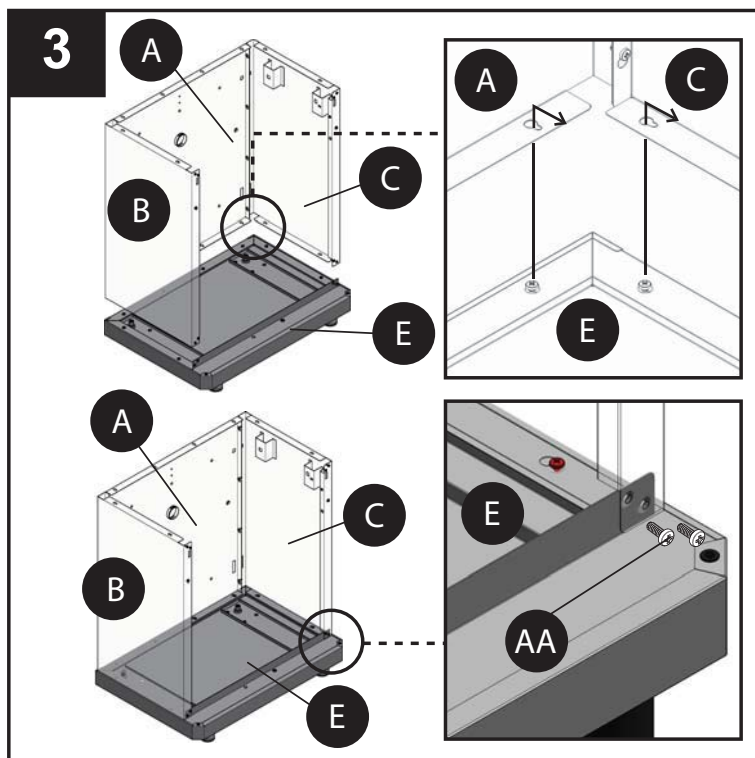


## INSTRUCTIONS POUR L'ASSEMBLAGE

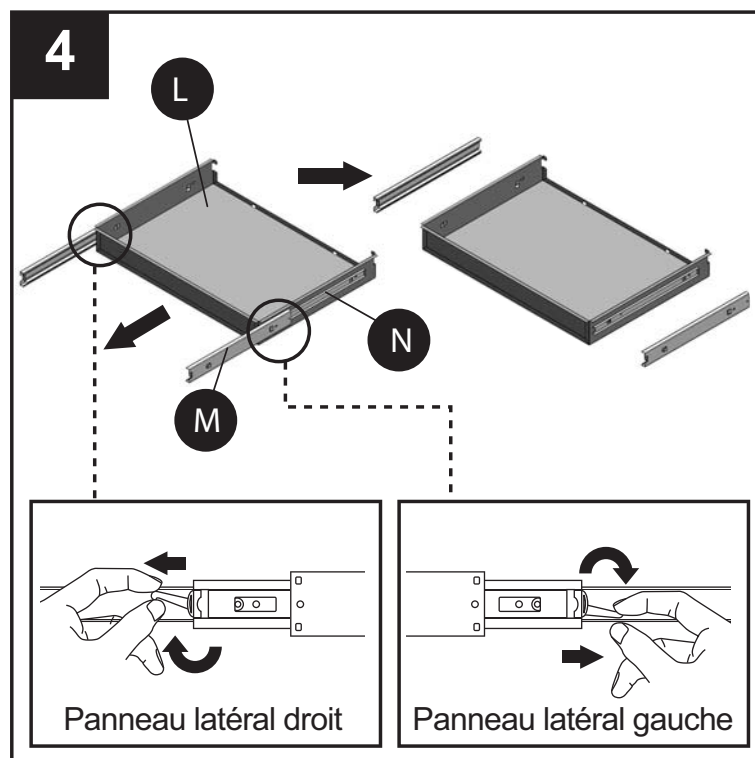
3. Poussez et serrez les vis préassemblées dans les orifices à rainures du panneau arrière (E), comme à l'étape 1. Serrez les vis ST4,8 de 10 mm (AA) à l'avant de la base (E) pour assembler le panneau latéral gauche (B) et le panneau latéral droit (C) à la base (E).

### Quincaillerie utilisée

- AA** Vis ST4,8 de 10 mm  x 4



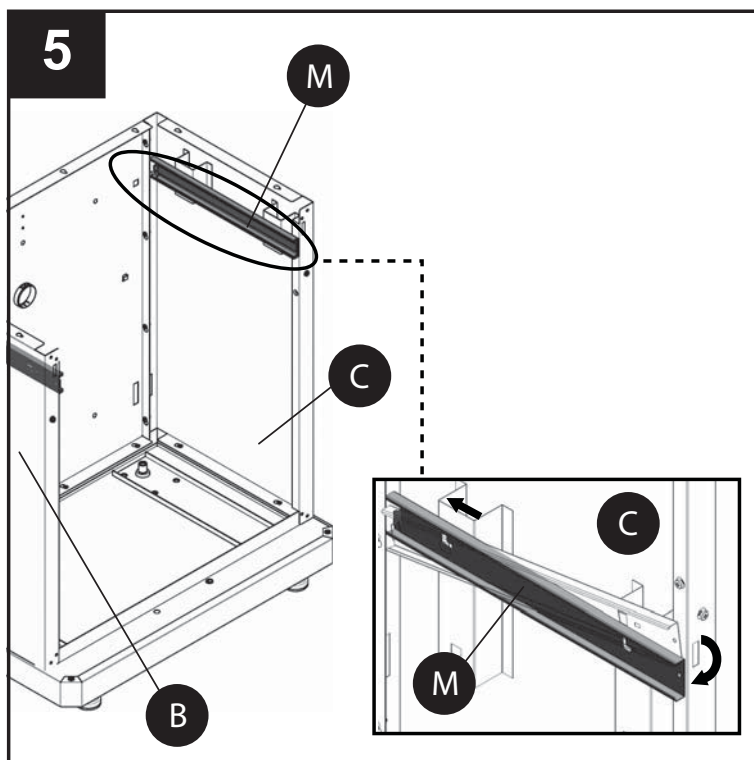
4. Appuyez sur les attaches de plastique de la glissière intérieure (N) de manière à pouvoir en détacher la glissière extérieure (M). Abaissez l'attache de plastique au côté gauche, puis faites glisser la glissière extérieure (M) pour la détacher de la glissière intérieure (N). Relevez l'attache de plastique au côté droit, puis faites glisser la glissière extérieure (M) pour la détacher de la glissière intérieure (N).



## INSTRUCTIONS POUR L'ASSEMBLAGE

5. Insérez la languette arrière de la glissière extérieure (M) dans l'orifice arrière du côté droit (C), puis assemblez la languette avant de la glissière extérieure (M) à l'orifice avant du côté droit (C). Répétez les mêmes étapes pour le côté gauche (B).

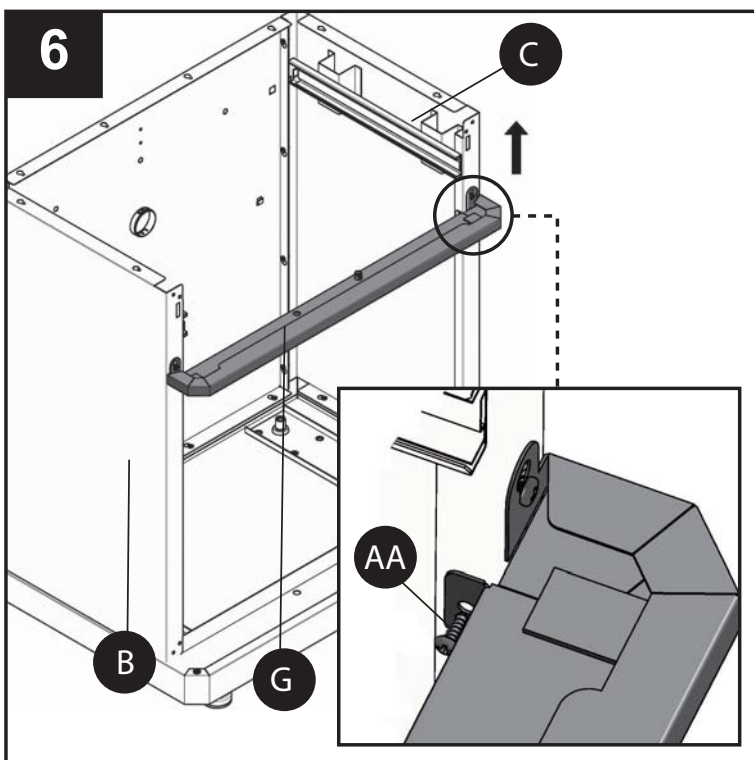
Remarque : Assurez-vous que la glissière extérieure droite (M) se trouve du côté droit (C) et que la glissière extérieure gauche (M) se trouve du côté gauche (B).



6. Poussez les orifices à rainures au bas du séparateur de l'armoire (G) dans les vis préassemblées au côté gauche (B) et au côté droit (C). Serrez les vis. Vissez deux vis ST4,8 de 10 mm (AA) dans les deux orifices supérieurs du séparateur de l'armoire (G) pour assembler ce séparateur (G) au panneau latéral gauche (B) et au panneau latéral droit (C).

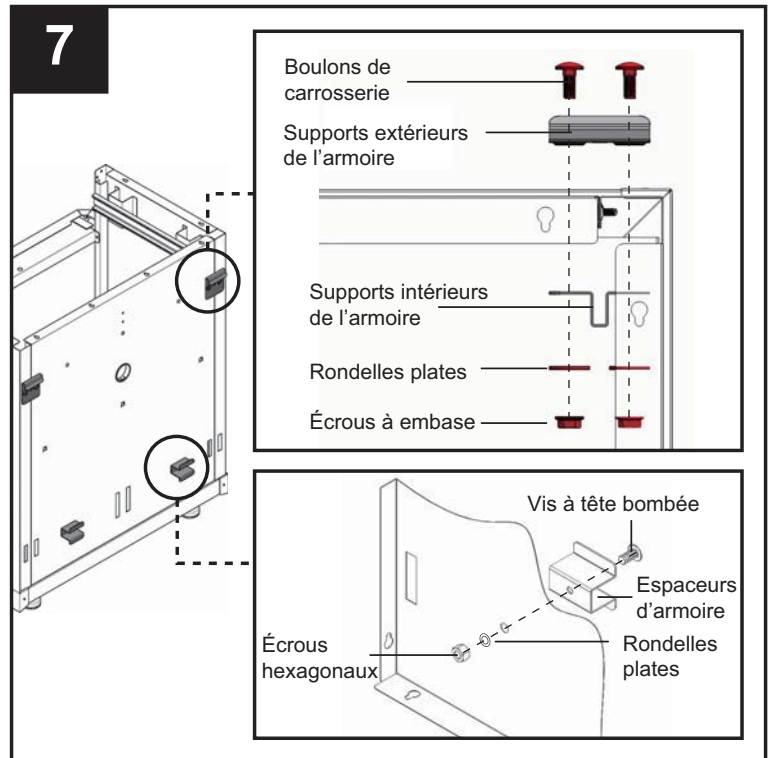
### Quincaillerie utilisée

- AA Vis ST4,8 de 10 mm  x 2



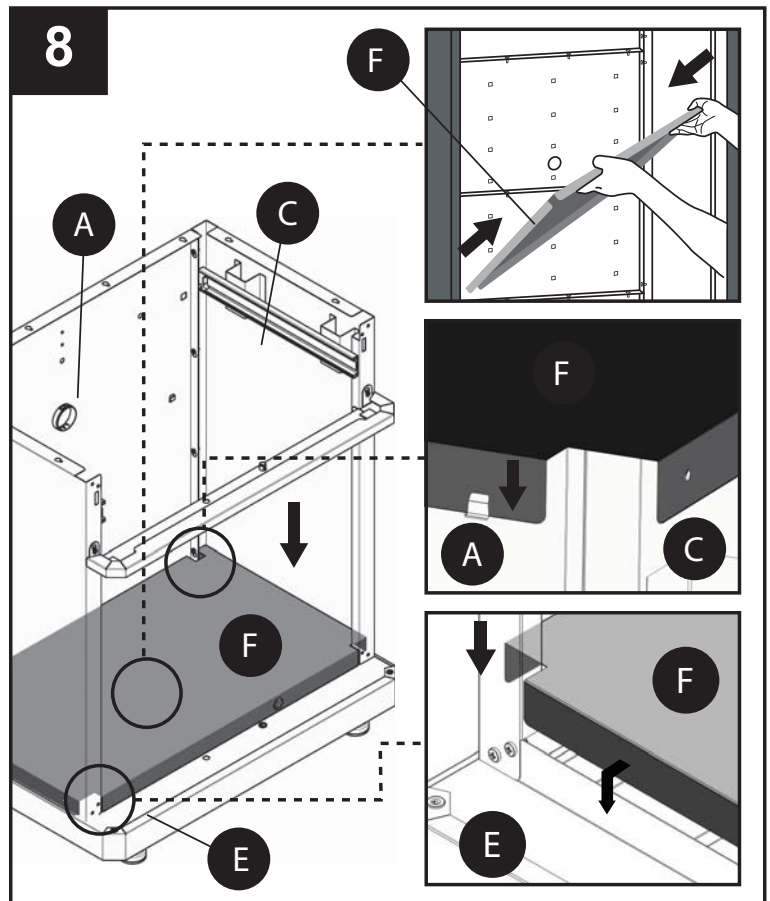
## 7. FACULTATIF

Si vous désirez suspendre l'armoire au mur, utilisez la traverse K-Rail® (article #0103683, vendu séparément) et l'ensemble de fixation murale (article #0345926, vendu séparément), puis suivez les étapes ci-dessous. Sinon, passez à l'étape 8. Fixez les boulons de carrosserie, les écrous à embase, les rondelles plates, les supports extérieurs de l'armoire et les supports intérieurs de l'armoire à l'arrière de l'unité assemblée. Vissez l'espaceur d'armoire à l'arrière de l'armoire assemblée avec les vis à tête bombée, les rondelles plates et les écrous hexagonaux.



8. Installez la tablette inférieure (F) en l'inclinant sur le côté et en l'insérant dans l'armoire. Tout en maintenant la tablette inférieure (F) en angle, alignez les entailles de la tablette inférieure (F) avec les joints arrière formés par le panneau latéral gauche (B), le panneau latéral droit (C) et le panneau arrière (A). Abaissez soigneusement la tablette inférieure (F) en vous assurant de superposer sa partie avant avec l'embase frontale de la base (E).

Remarque : Si les languettes frontales intérieures ont été aplaties pendant l'assemblage, ajustez-les à l'aide un tournevis à tête plate (non inclus).

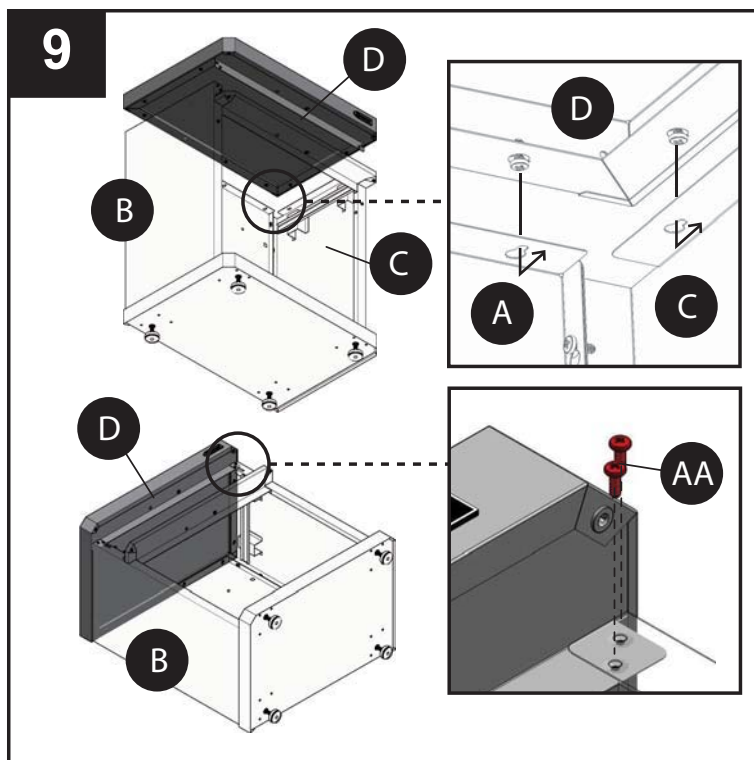


## INSTRUCTIONS POUR L'ASSEMBLAGE

9. Faites glisser et serrez les vis préassemblées sur le dessus (D) de l'armoire assemblée. Serrez les vis ST4,8 de 10 mm (AA) sur le rebord avant du dessus de l'armoire (D) pour assembler le panneau latéral gauche (B) et le panneau latéral droit (C) au dessus (D) de l'armoire.


### Quincaillerie utilisée

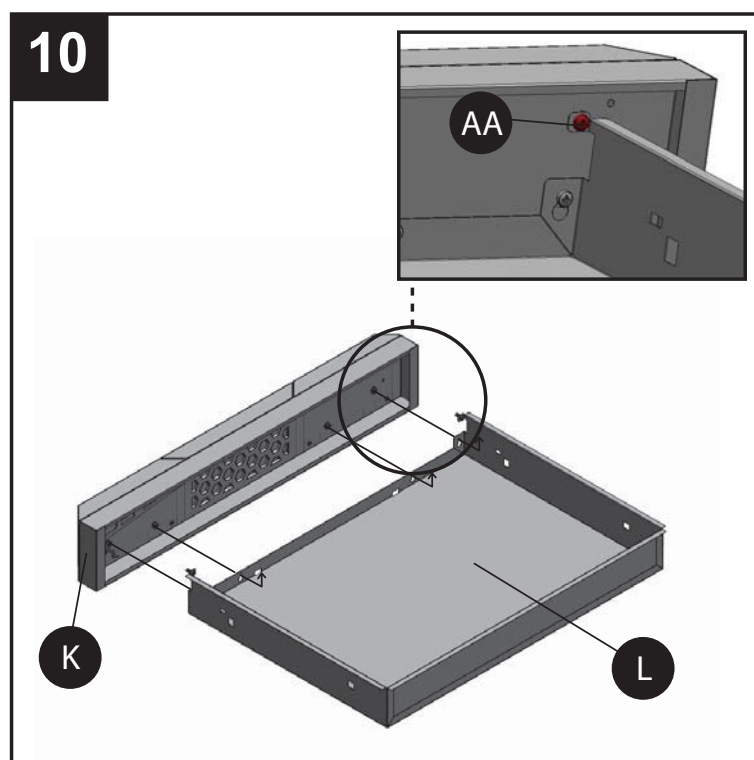
- AA** Vis ST4,8 de 10 mm  x 4



10. Faites glisser les vis préassemblées au devant du tiroir (K) dans les encoches en trou de serrure du tiroir (L). Serrez les vis. Utilisez des vis ST4.8 de 10 mm (AA) pour assembler le devant du tiroir (K) au tiroir (L).

### Quincaillerie utilisée

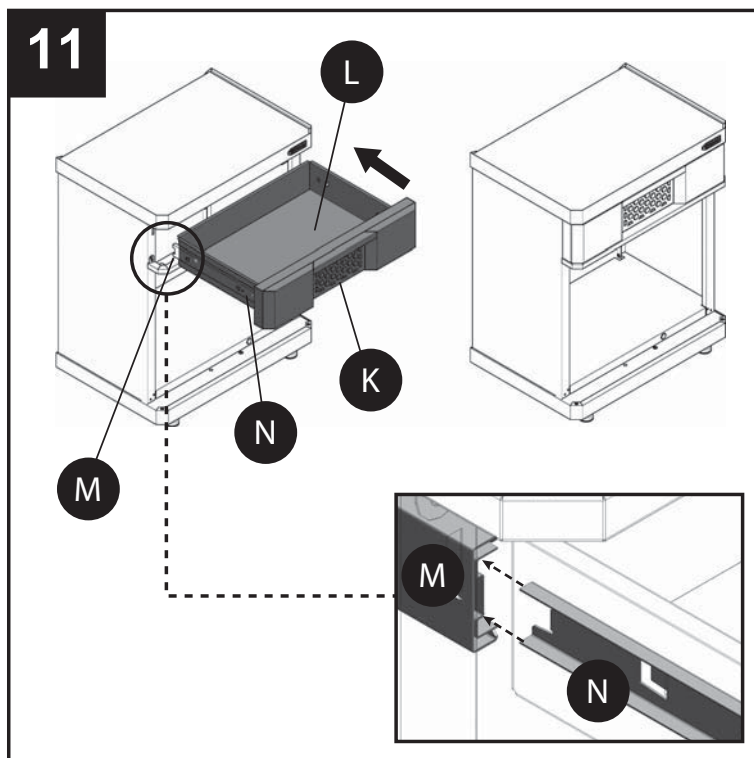
- AA** Vis ST4,8 de 10 mm  x 2



## INSTRUCTIONS POUR L'ASSEMBLAGE

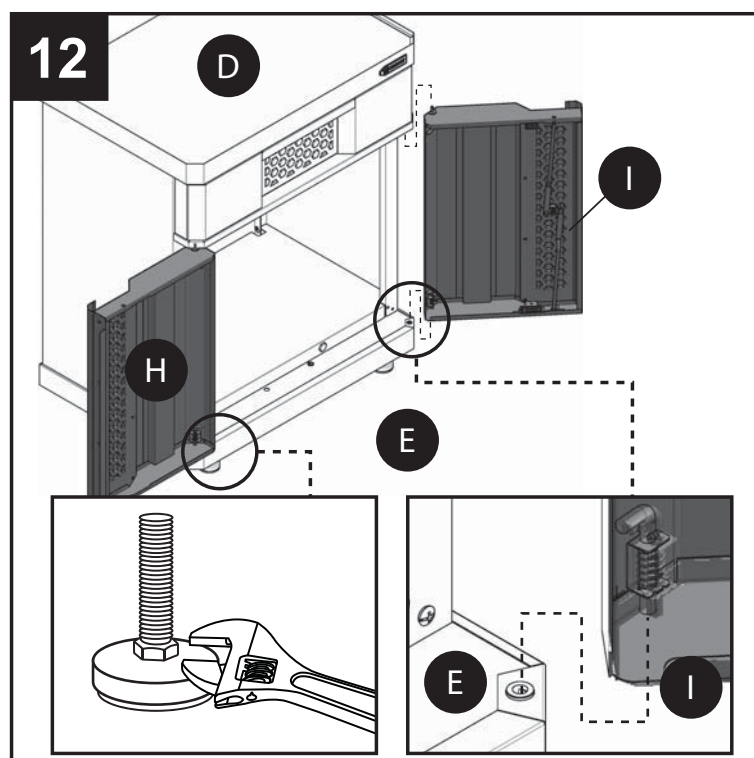
11. Alignez la glissière intérieure (N) du tiroir (L) sur la glissière extérieure (M) précédemment installée, puis poussez complètement le tiroir (L) dans l'armoire assemblée.

Remarque : Vous devrez actionner le loquet se trouvant au milieu du devant du tiroir (K) pour ouvrir ou fermer le tiroir assemblé.



12. Levez et tirez le pivot en L situé au bord de la porte droite (I), en alignant les orifices d'assemblage de la base (E) sur ceux du dessus (D), puis relâchez-le. Faites de même pour la porte gauche (H).

Remarque : Vérifiez que le dessus (D) est de niveau. S'il n'est pas de niveau en raison d'un plancher inégal, les deux portes ne seront probablement pas correctement alignées. Utilisez alors une clé à molette (non incluse) afin de régler l'écrou hexagonal jusqu'à ce que le dessus (D) soit de niveau.



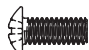
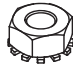
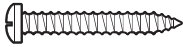


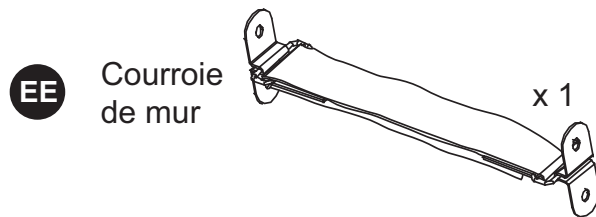
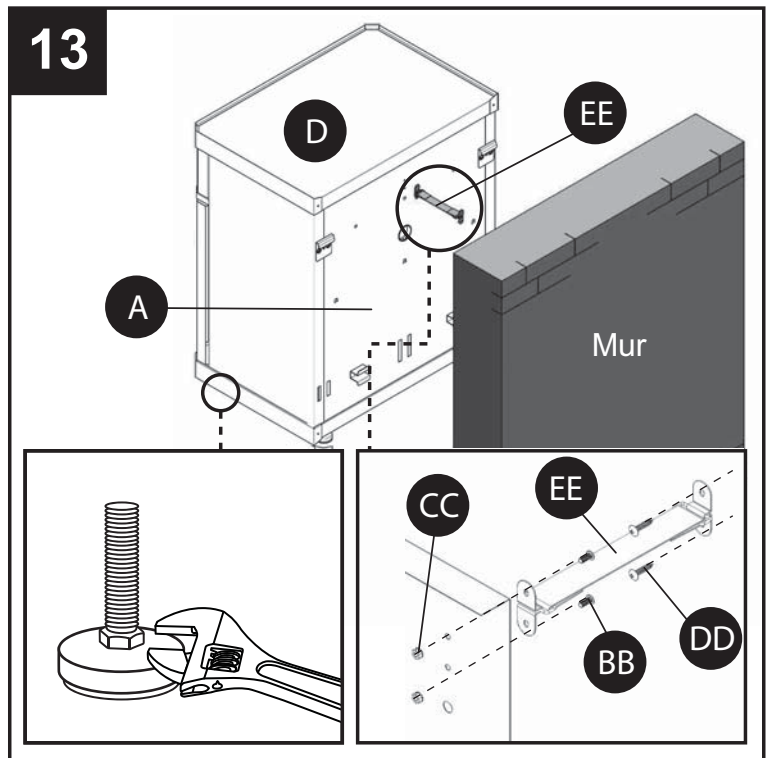
## INSTRUCTIONS POUR L'ASSEMBLAGE

13. Vissez une des extrémités de la courroie de mur (EE) au partie supérieure du panneau arrière (A) au moyen de boulons de 8/32 po x 3/8 po (BB) et d'écrous de 8/32 po (CC). Fixez l'autre extrémité de la courroie au mur, au moyen de vis ST4 de 20 mm (DD).

Remarque : Afin d'éliminer les dangers que la chute de l'armoire pourrait causer, cette dernière doit être fixée au mur à l'aide de la courroie de mur (EE). Vérifiez que le dessus (D) est de niveau. S'il n'est pas de niveau en raison d'un plancher inégal, les deux portes ne seront probablement pas correctement alignées. Utilisez alors une clé à molette (non incluse) afin de régler l'écrou hexagonal jusqu'à ce que le dessus (D) soit de niveau.

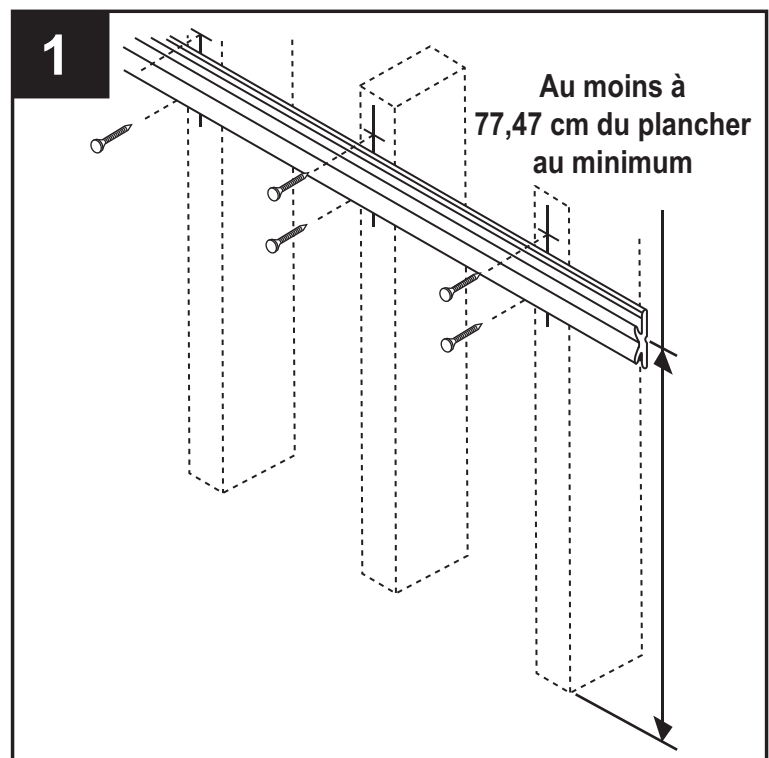
### Quincaillerie utilisée

- |           |                            |   |     |
|-----------|----------------------------|---|-----|
| <b>BB</b> | Boulon de 8/32 po x 3/8 po |    | x 2 |
| <b>CC</b> | Écrou de 8/32 po           |  | x 2 |
| <b>DD</b> | Vis ST4 de 20 mm           |  | x 2 |



## INSTRUCTIONS DE MONTAGE FACULTATIVES POUR LA TRAVERSE K-RAIL

1. Assurez-vous que les montants de cloison sont d'aplomb et droits. Placez la traverse K-Rail® (article #0103683, vendu séparément) à l'endroit désiré sur les montants de cloison, en prenant soin de placer son centre au moins à 77,47 cm du plancher. Mettez la traverse K-Rail® de niveau et marquez son emplacement. Vous devez fixer la traverse K-Rail® au moins à 3 montants de cloison. Fixez la traverse K-Rail® aux montants de cloison aux emplacements marqués, à l'aide de deux vis à bois (non fournies) par montant.

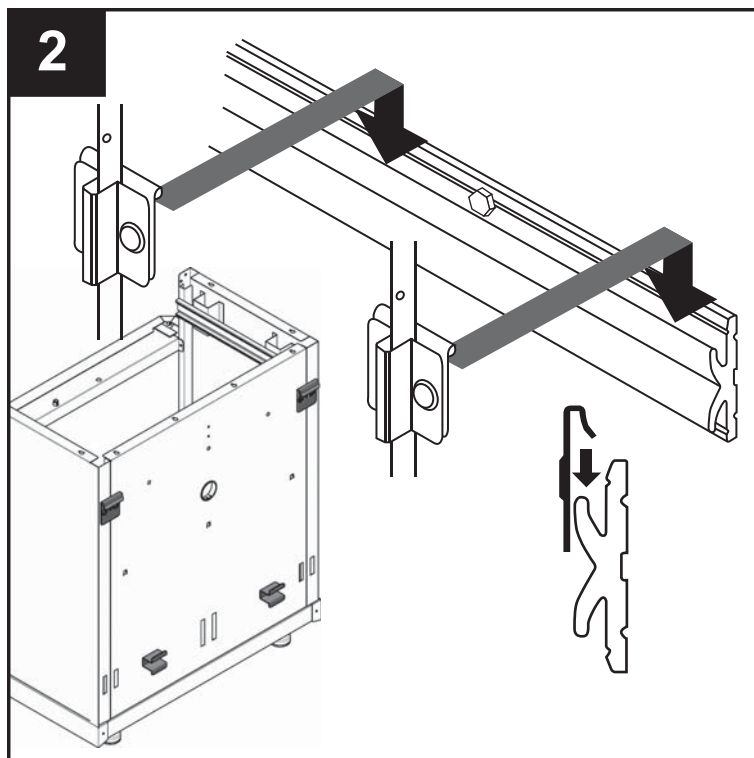


## INSTRUCTIONS DE MONTAGE FACULTATIVES POUR LA TRAVERSE K-RAIL

2. Placez les supports extérieurs inférieurs de l'armoire sur la traverse K-Rail®, comme le montre l'illustration.

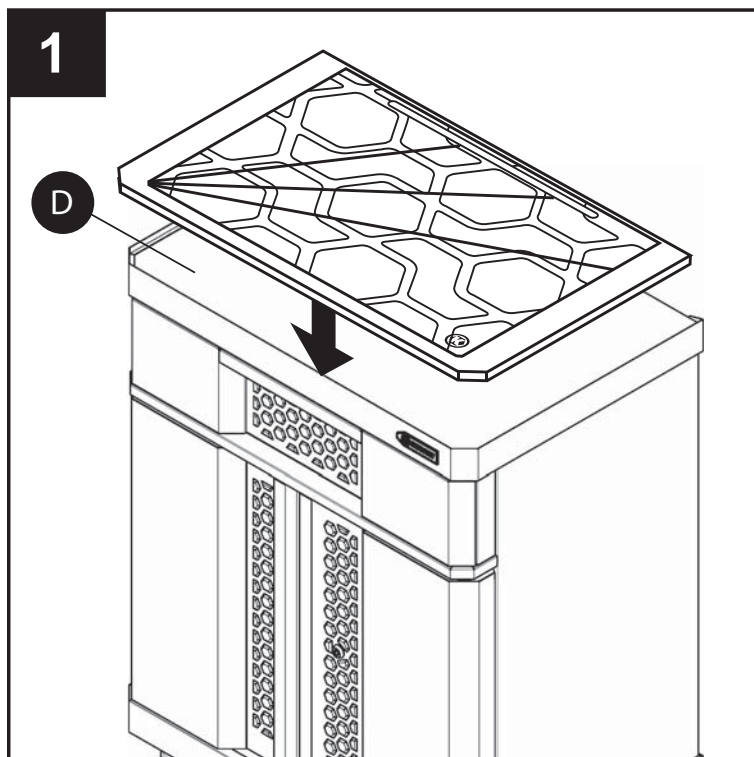
Soulevez l'armoire et insérez les supports extérieurs supérieurs dans le support supérieur de la traverse K-Rail®.

REMARQUE : Si les espaceurs d'armoire ne tiennent pas en place sur un mur fini ou des montants de cloison, vous devrez probablement ajouter un support de mur pour mettre l'armoire de niveau de manière appropriée.



## FACULTATIF : D'INSTALLATION POUR SURFACE DE TRAVAIL EN BOIS

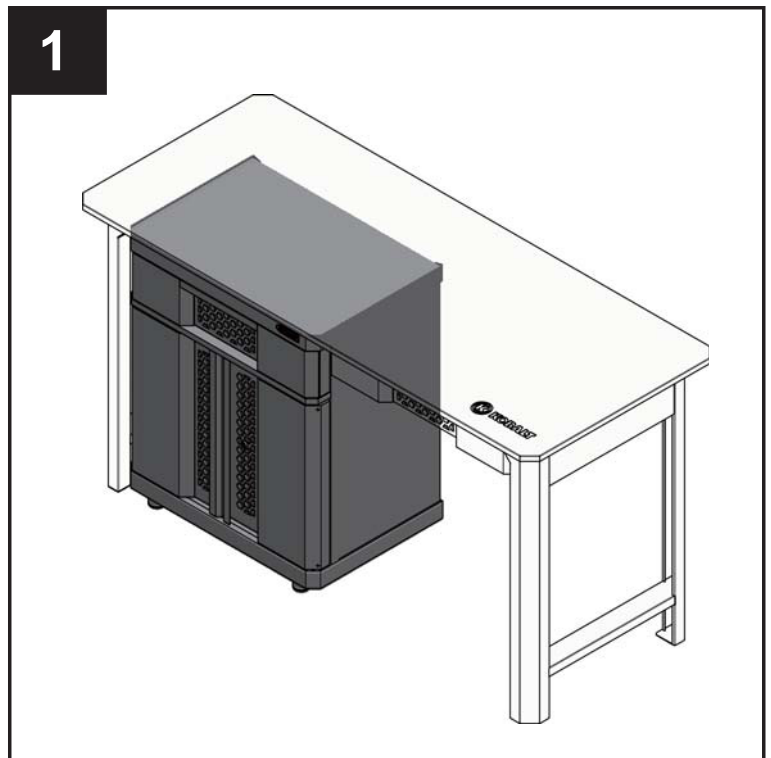
1. Placez surface de travail en bois (article #0114853, vendu séparément) sur le dessus de l'armoire assemblée.



## INSTRUCTIONS POUR LA MISE EN PLACE DE L'ARMOIRE SOUS LA TABLE DE TRAVAIL (FACULTATIF)

1. Poussez l'armoire assemblée sous la table de travail (article #0595505, vendu séparément).

REMARQUE : Ajustez la hauteur de l'armoire assemblée afin qu'elle soit de 90,93 à 92,96 cm.



## DÉPANNAGE

PROBLÈME	CAUSE POSSIBLE	MESURE CORRECTIVE
La ou les vis ne s'alignent pas sur le ou les trous.	1. Les propriétés naturelles de la tôle entraînent de légères modifications de l'emplacement des avant-trous.	1. Placez les vis dans tous les trous alignés et serrez-les à la main. Placez un emporte-pièce de 3/8 po dans un trou pour forcer l'alignement. En maintenant l'emporte-pièce en place, serrez toutes les autres vis. Une fois que vous avez retiré l'emporte-pièce, vous devriez pouvoir insérer facilement la vis dans le trou.
Les portes ne restent pas fermées.	1. L'armoire n'est pas de niveau.	1. Retirez l'armoire du mur et assurez-vous que les montants sont d'aplomb et droits.

## GARANTIE À VIE SANS TRACAS

Ce produit est couvert par une garantie à vie. Si le produit présente des défauts, veuillez appeler au 1 888 3KOBALT, entre 8 h et 20 h (HNE), du lundi au vendredi, ou retourner l'article à l'endroit où vous l'avez acheté; une copie du reçu de vente original vous sera demandée comme preuve d'achat. Le distributeur choisira de réparer ou de remplacer le produit.

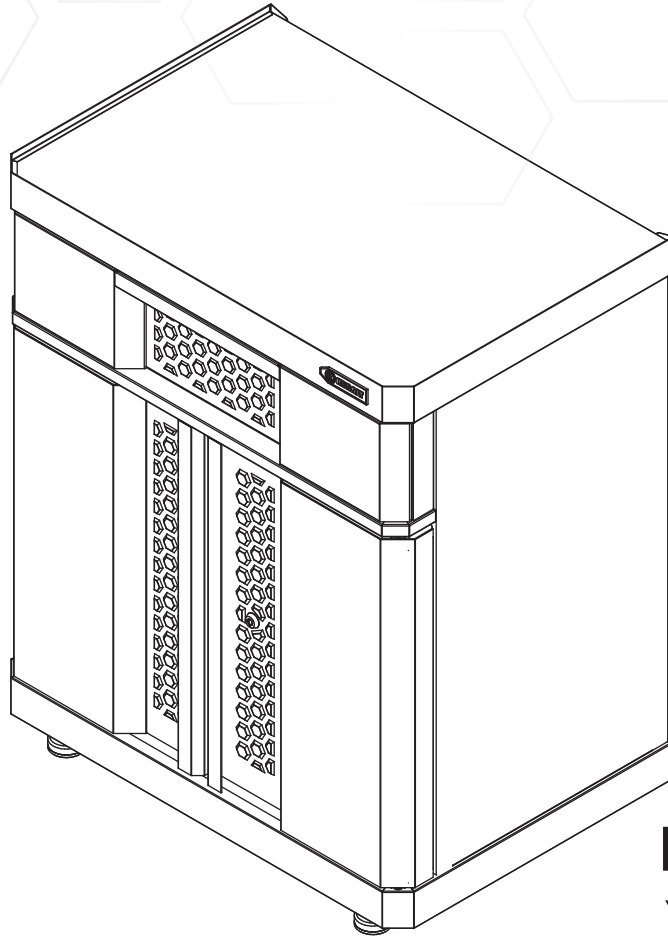
## LISTE DES PIÈCES DE RECHANGE

Pour obtenir des pièces de rechange, communiquez avec notre service à la clientèle au 1 888 3KOBALT, entre 8 h et 20 h (HNE), du lundi au vendredi.

PIÈCE	DESCRIPTION	PIÈCE #	PIÈCE	DESCRIPTION	PIÈCE #
A	Panneau arrière	595496-A	N	Glissière intérieure	595496-N
B	Panneau latéral gauche	595496-B	O	Aimant de porte	595496-O
C	Panneau latéral droit	595496-C	P	Tige de pivot en L pour porte	595496-P
D	Dessus	595496-D	Q	Ressort	595496-Q
E	Base	595496-E	AA	Vis ST4,8 de 10 mm	595496-AA
F	Tablette inférieure	595496-F	BB	Boulon de 8/32 po x 3/8 po	595496-BB
G	Séparateur de l'armoire	595496-G	CC	Écrou de 8/32 po	595496-CC
H	Porte gauche	595496-H	DD	Vis ST4 de 20 mm	595496-DD
I	Porte droite	595496-I	EE	Courroie de mur	595496-EE
J	Panneau frontal du tiroir supérieur	595496-J	FF	Verrou	595496-FF
K	Devant du tiroir	595496-K	GG	Clé	595496-GG
L	Tiroir	595496-L	HH	Embout électrique	595496-HH
M	Glissière extérieure	595496-M			

Imprimé en Chine

KOBALT® et le motif de K® sont des marques de commerce déposées de LF, LLC. Tous droits réservés.



ARTÍCULO #0595496

## GABINETE DE 1 GAVETA Y 2 PUERTAS

MODELO #0056643

KOBALT® y K Design® son marcas registradas de LF, LLC. Todos los derechos reservados.

### ADJUNTE SU RECIBO AQUÍ

Número de serie \_\_\_\_\_ Fecha de compra \_\_\_\_\_



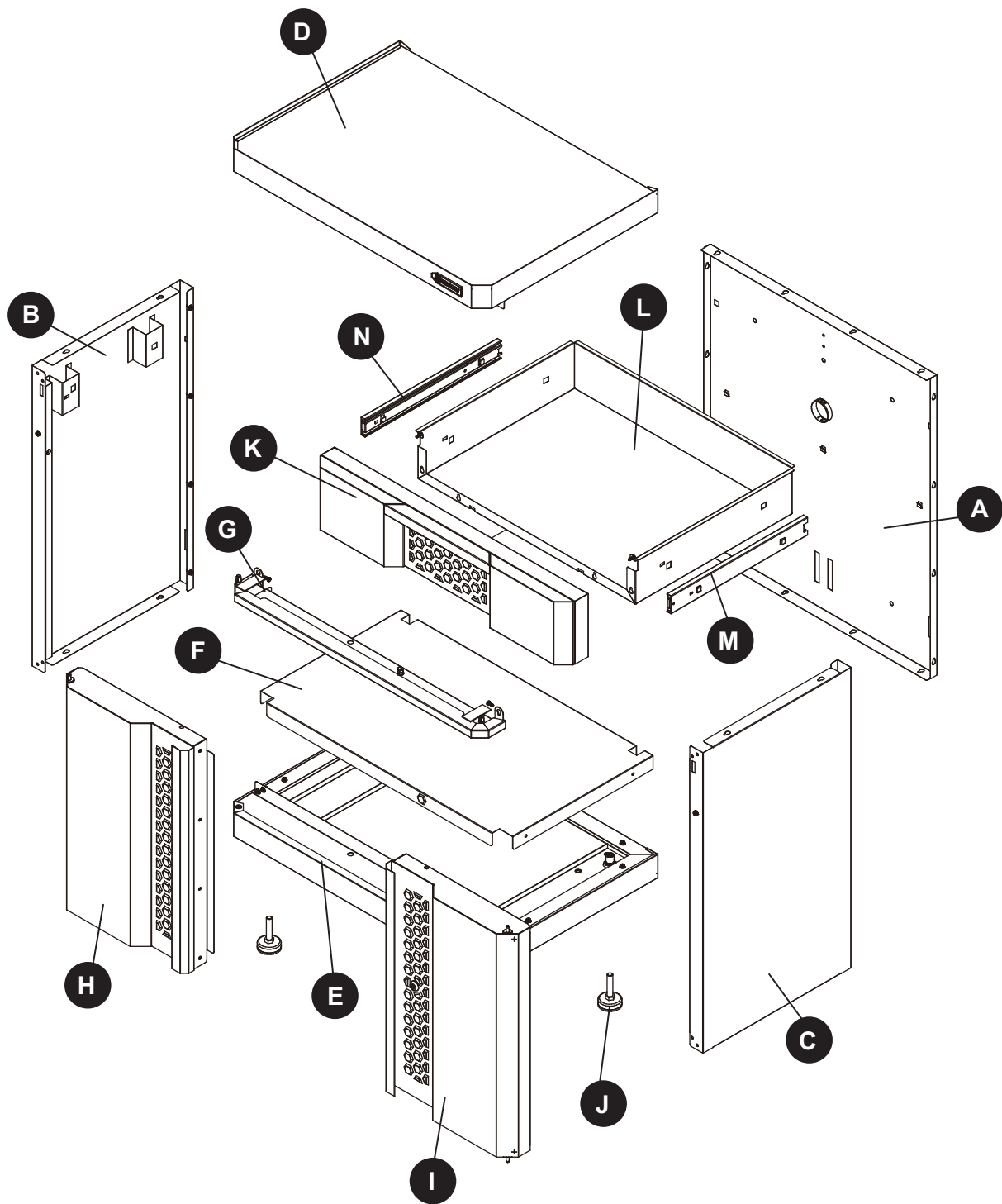
**¿Preguntas, problemas, piezas faltantes?** Antes de volver a la tienda, llame a nuestro Departamento de Servicio al Cliente al 1-888-3KOBALT (1-888-356-2258), de lunes a viernes de 8 a.m. a 8 p.m., hora estándar del Este.

## ÍNDICE

---

Contenido del paquete.....	31
Aditamentos.....	32
Información de seguridad .....	32
Preparación .....	32
Instrucciones de ensamblaje.....	33
Solución de problemas.....	42
Garantía.....	42
Lista de piezas de repuesto .....	42

## CONTENIDO DEL PAQUETE



PIEZA	DESCRIPCIÓN	CANTIDAD	PIEZA	DESCRIPCIÓN	CANTIDAD
A	Parte posterior	1	H	Puerta izquierda	1
B	Lado izquierdo	1	I	Puerta derecha	1
C	Lado derecho	1	J	Parte frontal de la gaveta superior	4
D	Cubierta	1	K	Parte frontal de la gaveta	1
E	Base	1	L	Gaveta	1
F	Repisa inferior	1	M	Deslizador exterior (preensamblado)	2
G	Divisor del gabinete	1	N	Deslizador interior (preensamblado)	2

## ADITAMENTOS (se muestran en tamaño real)

AA



Tornillo  
ST4,8 x 10 mm  
Cant. 14 + 2

BB



Perno  
#8-32" x 3/8"  
Cant. 2

CC



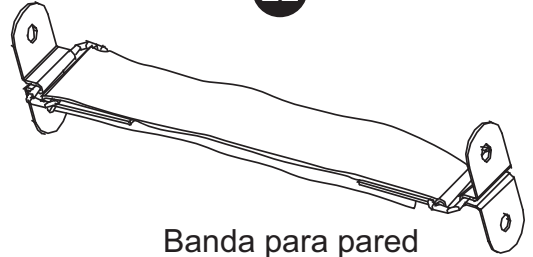
Tuerca  
#8-32"  
Cant. 2

DD



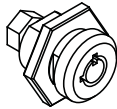
Tornillo  
ST4 x 20 mm  
Cant. 2

EE



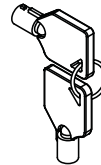
Banda para pared  
Cant. 1

FF



Seguro  
(preensamblado a la puerta derecha (I))  
Cant. 1

GG



Llave  
(preensamblada a la puerta derecha (I))  
Cant. 2

## ! INFORMACIÓN DE SEGURIDAD

### PRECAUCIÓN

- No sobrecargue la repisa (45,36 kg máx.) ni almacene artículos sueltos o pesados en la cubierta de la unidad.
- Cuando almacene artículos en la repisa inferior, distribuya el peso de manera uniforme.
- No almacene líquidos inflamables en la unidad a menos que estén aseguradas en un envase aprobado.
- No almacene gasolina en la unidad bajo ninguna circunstancia.
- Cuando monte la unidad en la pared, asegúrese de que los montantes estén a plomo y a escuadra.
- Si va a montar varias unidades en una pared, revise los códigos de construcción locales o consulte con contratista para determinar la capacidad de carga máxima para la ubicación deseada.

### ADVERTENCIA

- No se pare, pise ni modifique esta unidad para ningún uso que no sea la función de almacenamiento para la que se diseñó.
- Tenga cuidado al manipular y ensamblar las placas de metal.
- El metal puede tener bordes o esquinas afiladas. Se recomienda el uso de guantes de protección.
- Siempre recuerde usar técnicas adecuadas de levantamiento cuando mueva la unidad ya sea en su caja o una vez ensamblada.

### PREPARACIÓN

Antes de comenzar a ensamblar el producto, asegúrese de tener todas las piezas. Compare las piezas con la lista del contenido del paquete y la lista de aditamentos anteriores. No intente ensamblar el producto si falta alguna pieza o si estas están dañadas. Póngase en contacto con el Departamento de Servicio al Cliente para obtener piezas de repuesto. Se recomienda que este producto se ensamble sobre una superficie limpia y suave; como un trozo de cartón.

**Tiempo estimado de ensamblaje: 1 hora** (no incluye el tiempo de desembalaje)

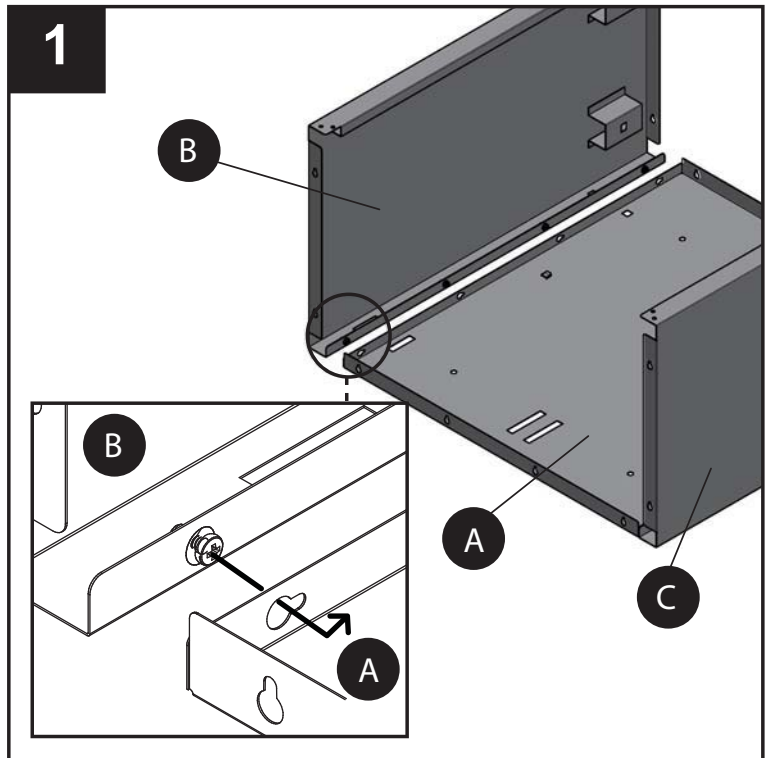
Herramientas necesarias para el ensamblaje (no se incluyen): Taladro, destornillador phillips, llave inglesa



## INSTRUCCIONES DE ENSAMBLAJE

1. Introduzca los tornillos preensamblados en las ranuras de la llave de la parte posterior (A) para conectar el lado izquierdo (B) y el lado derecho (C) con la parte posterior (A). Apriete los tornillos.

Nota: Asegúrese de mantener la parte posterior (A) sobre una superficie suave, como una alfombra o un trozo de cartón para evitar rayones.

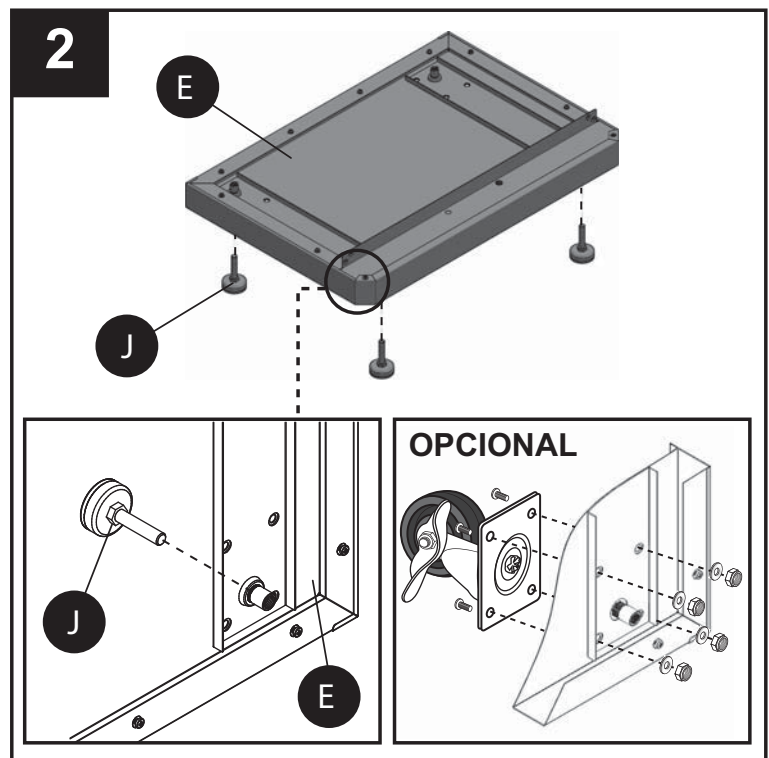


2. Atornille los ensambles de los niveladores de las patas (J) a la base (E) hasta que queden firmes.

Nota: Asegúrese de que las cuatro patas estén niveladas antes de seguir con el siguiente paso.

### OPCIONAL


Para mover la unidad libremente, puede instalar Ruedas (artículo #0112281, se venden por separado) en vez de los ensambles de los niveladores de las patas (J). Simplemente instale las ruedas giratorias en la base (E) usando pernos de acero, tuercas de acero y arandelas de seguridad que se incluyen en la compra por separado.

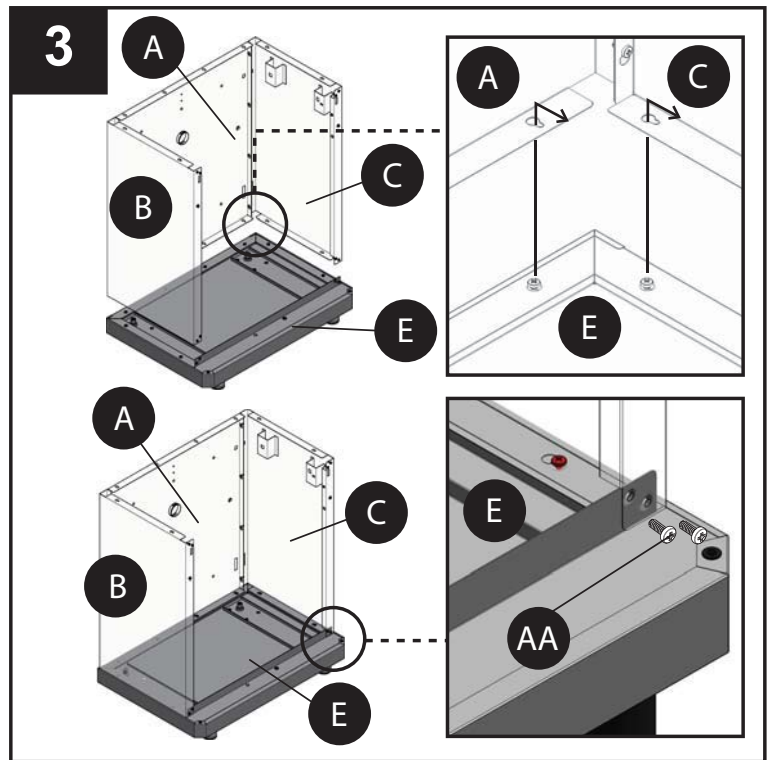


## INSTRUCCIONES DE ENSAMBLAJE

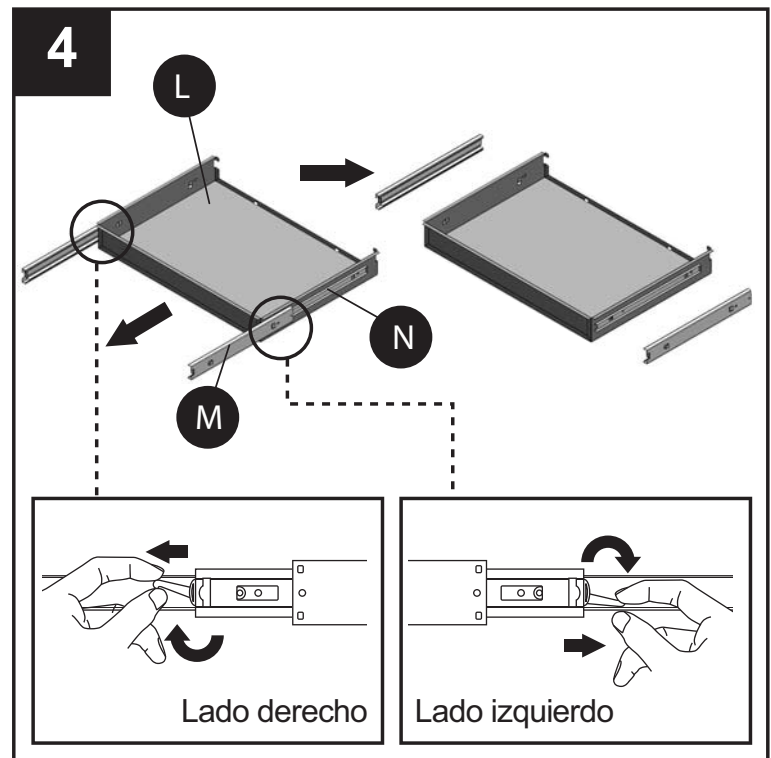
3. Coloque y apriete los tornillos previamente ensamblados en la unidad ensamblada en el Paso 1 en las ranuras de la llave de la base (E). Apriete los tornillos T4,8 x 10 mm (AA) en el borde frontal de la base (E) para conectar el lado izquierdo (B) y el lado derecho (C) a la base (E).

### Aditamentos utilizados

- AA** Tornillo ST4,8 x 10 mm  x 4



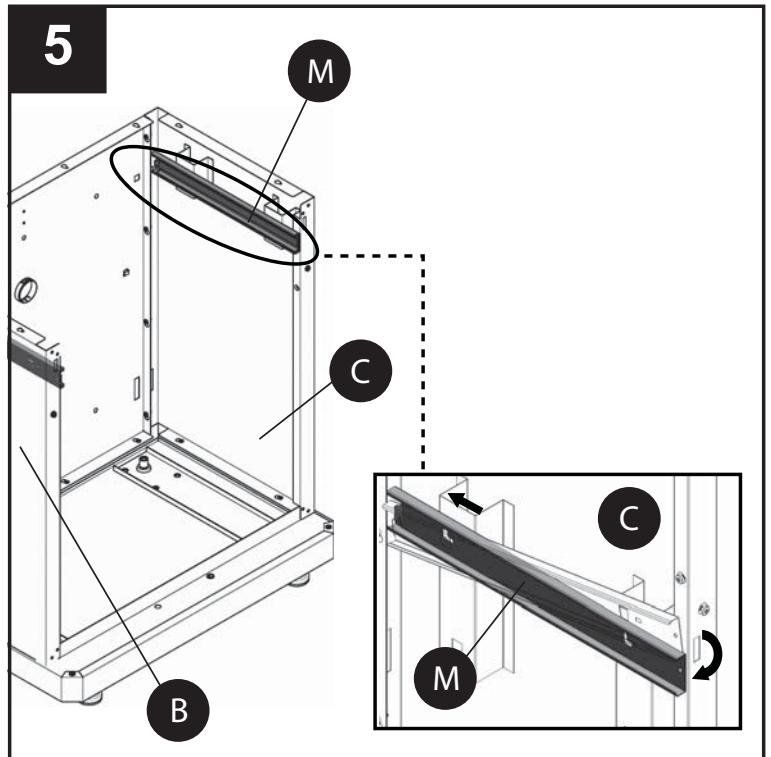
4. Jale de los sujetadores de plástico del deslizador interior (N) para separar el deslizador exterior (M) del deslizador interior (N). En cuanto al sujetador de plástico del lado izquierdo, presione hacia abajo y retire el deslizador exterior (M) del deslizador interior (N). En cuanto al sujetador de plástico del lado derecho, presione hacia arriba y retire el deslizador exterior (M) del deslizador interior (N).



## INSTRUCCIONES DE ENSAMBLAJE


5. Inserte la lengüeta posterior del deslizador exterior (M) en la ranura posterior del lado derecho (C), luego ensamble la lengüeta frontal del deslizador exterior (M) en la ranura frontal del lado derecho (C). Repita el paso anterior para el lado izquierdo (B).

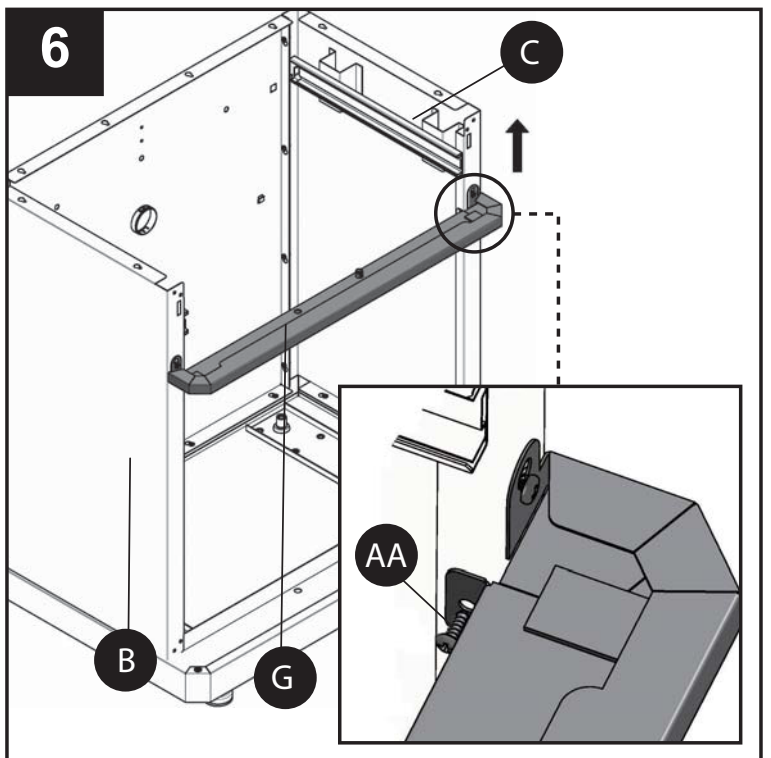
Nota: Asegúrese de que el deslizador exterior derecho (M) esté ensamblado en el lado derecho (C) y de que el deslizador exterior izquierdo (M) esté en el lado izquierdo (B).



6. Presione la ranura de la llave para introducirla en la parte inferior del divisor del gabinete (G) en los tornillos preensamblados del lado izquierdo (B) y el lado derecho (C). Apriete los tornillos. Inserte dos tornillos ST4,8 x 10 mm (AA) en los dos orificios superiores del divisor del gabinete (G) para conectarlo al lado izquierdo (B) y el lado derecho (C).

### Aditamentos utilizados

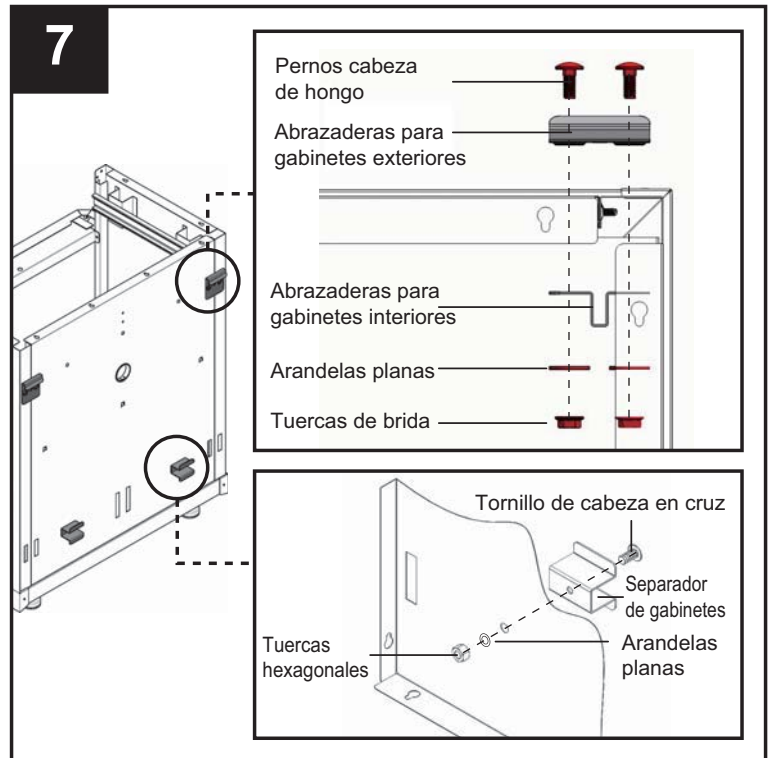
AA Tornillo ST4,8 x 10 mm  x 2



## INSTRUCCIONES DE ENSAMBLAJE

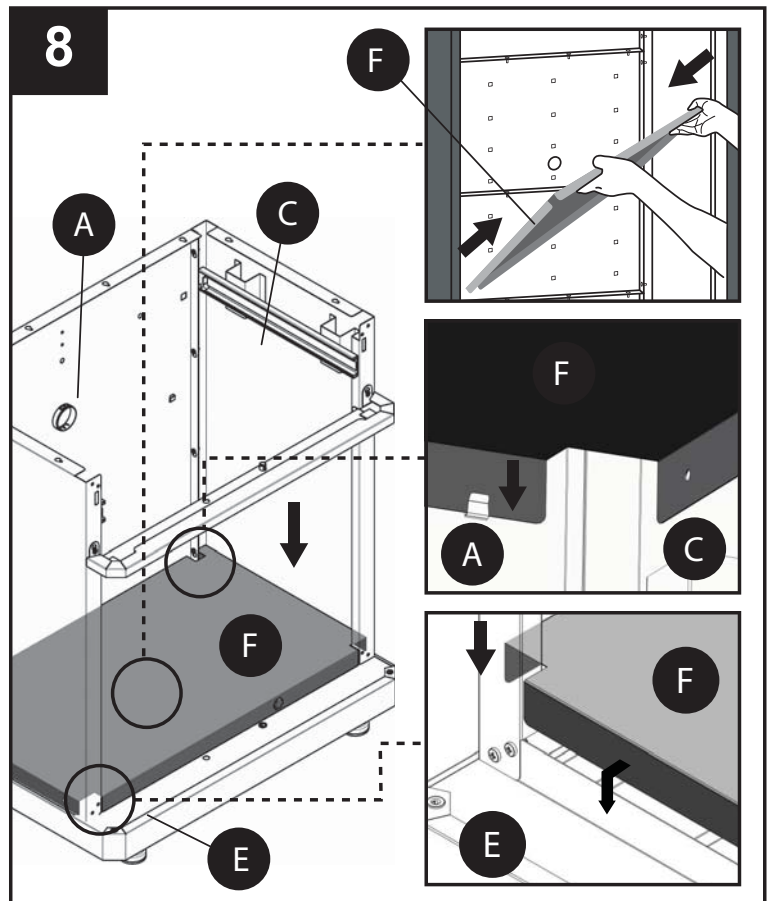
### 7. OPCIONAL

Si piensa colgar la unidad en la pared usando el K-Rail® (artículo #0103683, se vende por separado) y Kit para montaje en pared (artículo #0345926, se vende por separado), siga el paso que se presenta a continuación. De lo contrario, siga con el paso 8. Fije los pernos de carrocería, las tuercas de brida, las arandelas planas, las abrazaderas para gabinetes exteriores y las abrazaderas para gabinetes interiores a la parte posterior de la unidad ensamblada. Atornille el separador del gabinete usando tornillos de cabeza en cruz, arandelas planas y tuercas hexagonales en la parte posterior de la unidad ensamblada.



8. Instale la repisa inferior (F) inclinándola hacia un costado, luego introdúzcala en el gabinete. Manteniendo la repisa inferior (F) angulada, alinee los cortes de la repisa inferior (F) con las uniones posteriores que forman el lado izquierdo (B), el lado derecho (C) y el parte posterior (A). Con cuidado, baje la repisa inferior (F), asegúrese de que la parte frontal de la repisa inferior (F) se superponga a la brida frontal de la base (E).


Nota: Si las lengüetas de la repisa frontal interior se aplanan durante el ensamblaje, utilice un destornillador plano (no se incluye) para ajustar las lengüetas.

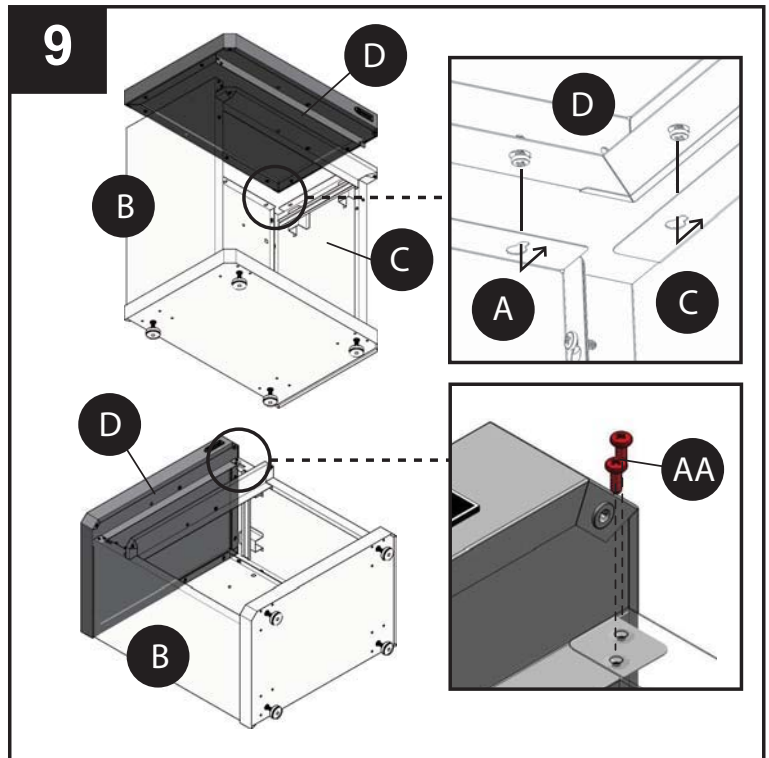


## INSTRUCCIONES DE ENSAMBLAJE

9. Deslice y apriete los tornillos previamente ensamblados en la cubierta (D) en la unidad ensamblada. Apriete los tornillos ST4,8 x 10 mm (AA) en el borde frontal de la cubierta (D) para conectar el lado izquierdo (B) y el lado derecho (C) con la cubierta (D).


### Aditamentos utilizados

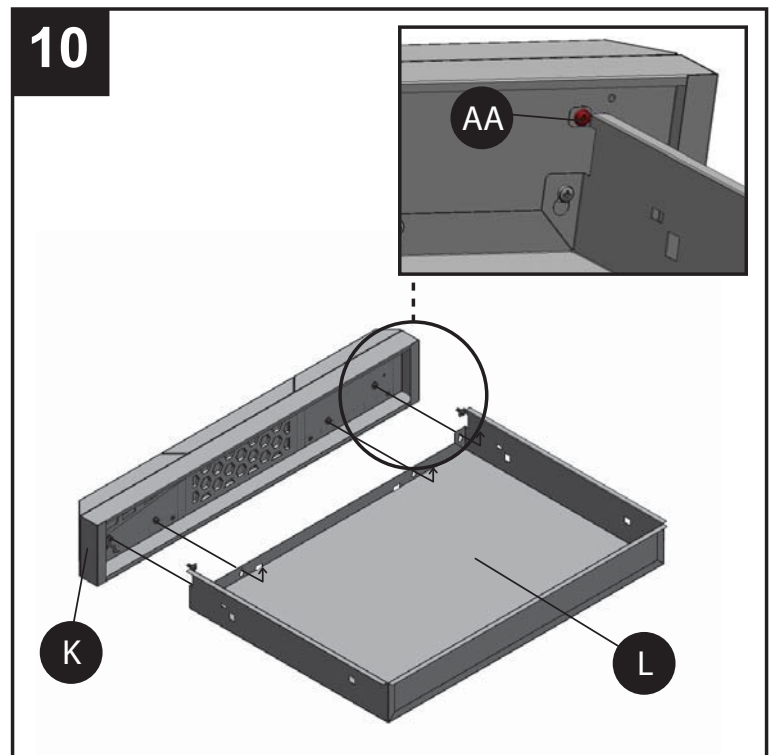
- AA** Tornillo ST4,8 x 10 mm  x 4



10. Deslice los tornillos preensamblados en la parte frontal de la gaveta superior (K) hacia las ranuras en la gaveta (L). Apriete los tornillos. Use tornillos ST4.8 x 10 mm (AA) para conectar la parte frontal de la gaveta (K) y la gaveta (L).

### Aditamentos utilizados

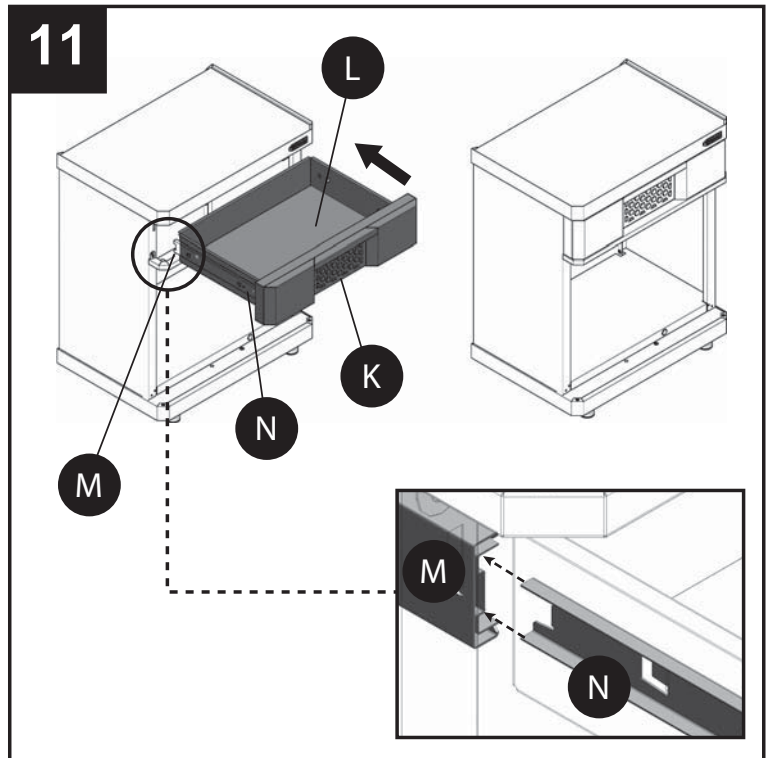
- AA** Tornillo ST4,8 x 10 mm  x 2



## INSTRUCCIONES DE ENSAMBLAJE

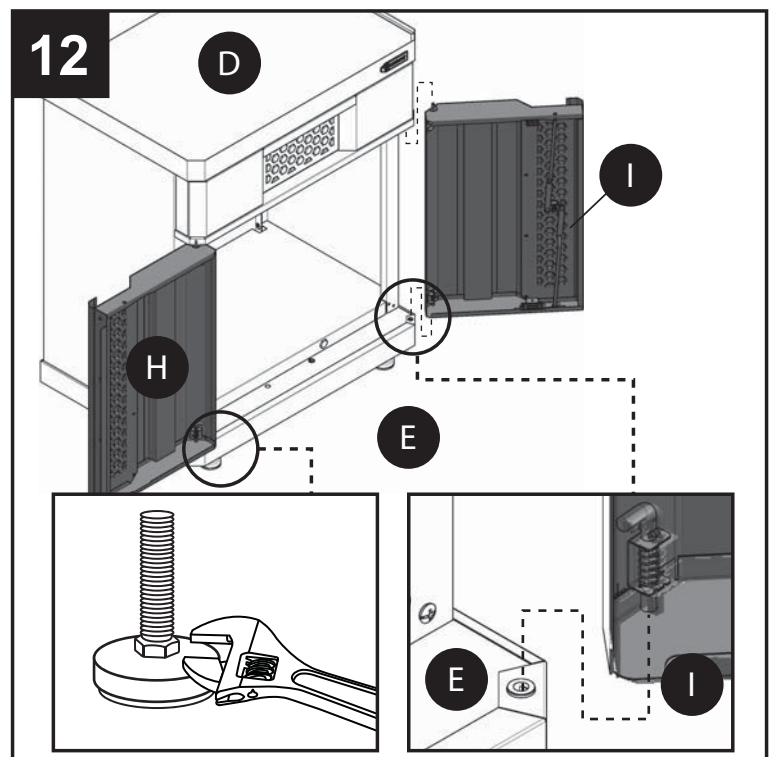
11. Alinee el deslizador interior (N) de la gaveta (L) con el deslizador exterior instalado previamente (M), luego presione la gaveta (L) hasta que ingrese completamente en el producto ensamblado.

Nota: Deberá girar el pestillo en la parte frontal ubicado al medio de la gaveta (K) para cerrar o abrir la gaveta ensamblada.



12. Levante y tire del pasador giratorio en forma de L ubicado en el borde de la puerta derecha (I), alinee el orificio de ensamblaje de la base (E) y la cubierta (D), luego suelte. Repita para la puerta izquierda (H).

Nota: Revise para comprobar que la cubierta (D) esté nivelada. Si no está nivelada debido a que el piso no es uniforme, es probable que las dos puertas no estén alineadas correctamente. En dicho caso, use una llave inglesa ajustable (no incluida) para ajustar la tuerca hexagonal hasta que la cubierta (D) esté nivelada.



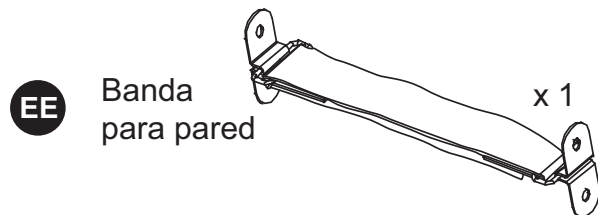
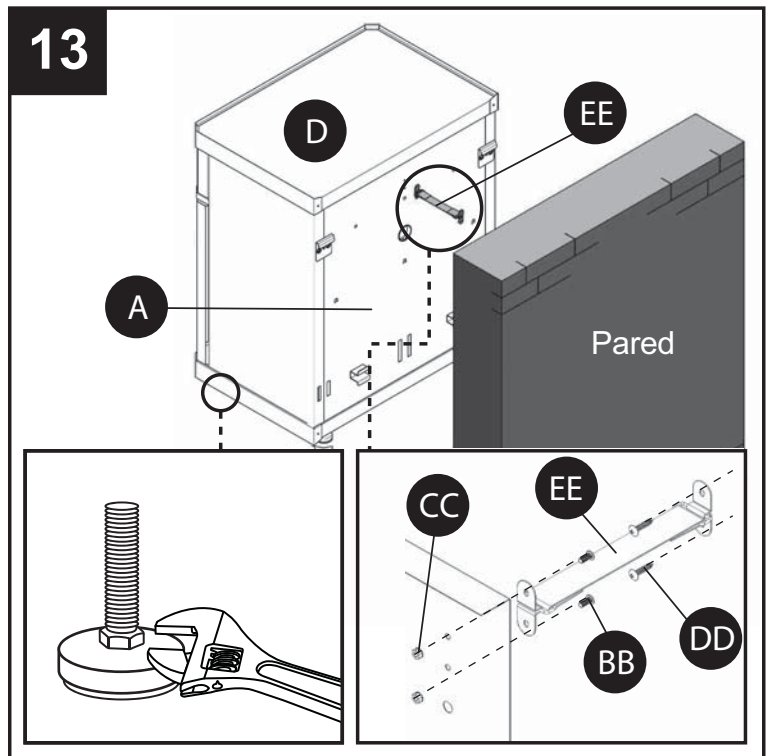
## INSTRUCCIONES DE ENSAMBLAJE

13. Atornille un extremo de la banda para pared (EE) en el costado superior de la parte posterior (A) con pernos #8/32 x 3/8" (BB) y tuercas #8/32 (CC). Fije el otro extremo a la pared con tornillos ST4 x 20 mm (DD).

Nota: Este gabinete se debe anclar a la pared con la banda para pared (EE) para prevenir algún riesgo de que el gabinete se caiga. Revise para comprobar que la cubierta (D) esté nivelada. Si no está nivelada debido a que el piso no es uniforme, es probable que las dos puertas no estén alineadas correctamente. En dicho caso, use una llave inglesa ajustable (no incluida) para ajustar la tuerca hexagonal hasta que la cubierta (D) esté nivelada.

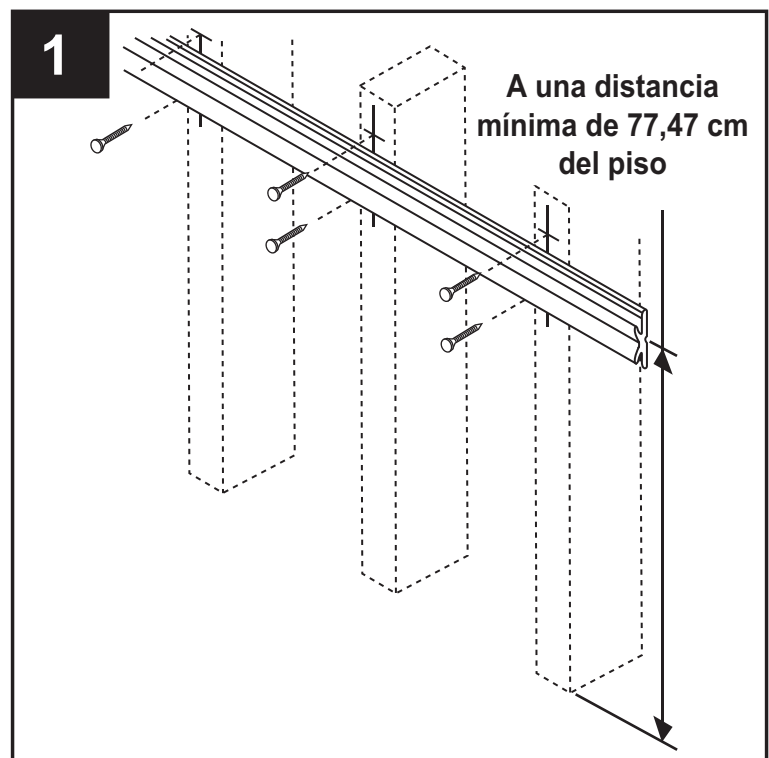
### Aditamentos utilizados

- BB** Perno #8-32" x 3/8" x 2
- CC** Tuerca #8-32" x 2
- DD** Tornillo ST4 x 20 mm x 2



## INSTRUCCIONES PARA MONTAJE CON RIEL EN FORMA DE K

1. Asegúrese de que todos los montantes estén a plomo y a escuadra. Coloque el K-Rail® (artículo #0103683, se vende por separado) en los montantes de la pared en la ubicación deseada, con el centro del K-Rail® a una distancia mínima de 77,47 cm del piso. Nivele el K-Rail® y marque la ubicación. El K-Rail® debe fijarse en un mínimo de 3 montantes de la pared. Fije el K-Rail® en los montantes de la pared en la ubicación marcada usando dos tornillos para madera (no se incluyen) por montante.

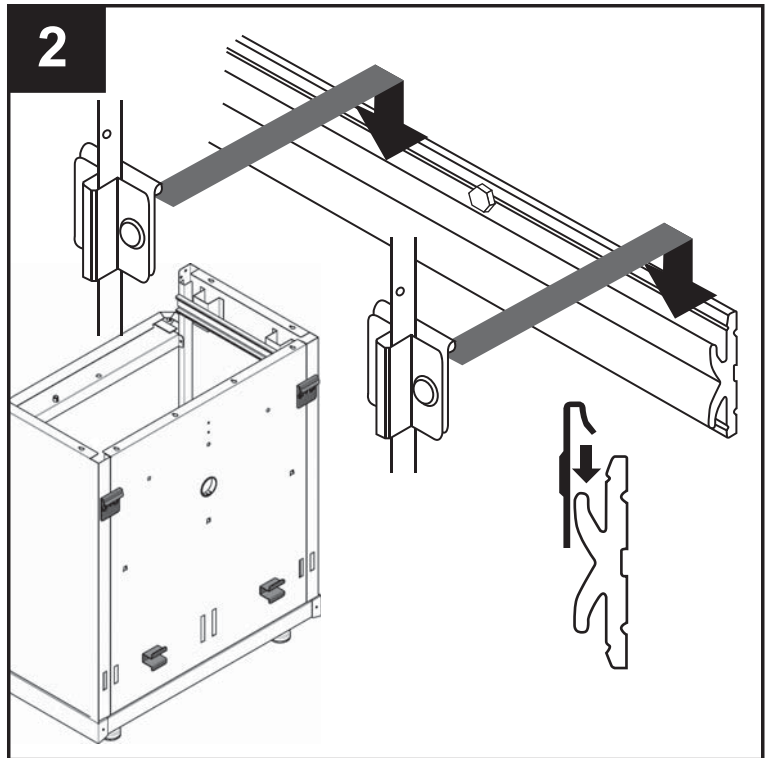


## INSTRUCCIONES PARA MONTAJE CON RIEL EN FORMA DE K

2. Coloque las abrazaderas del gabinete inferior exterior en el K-Rail®, como se muestra.

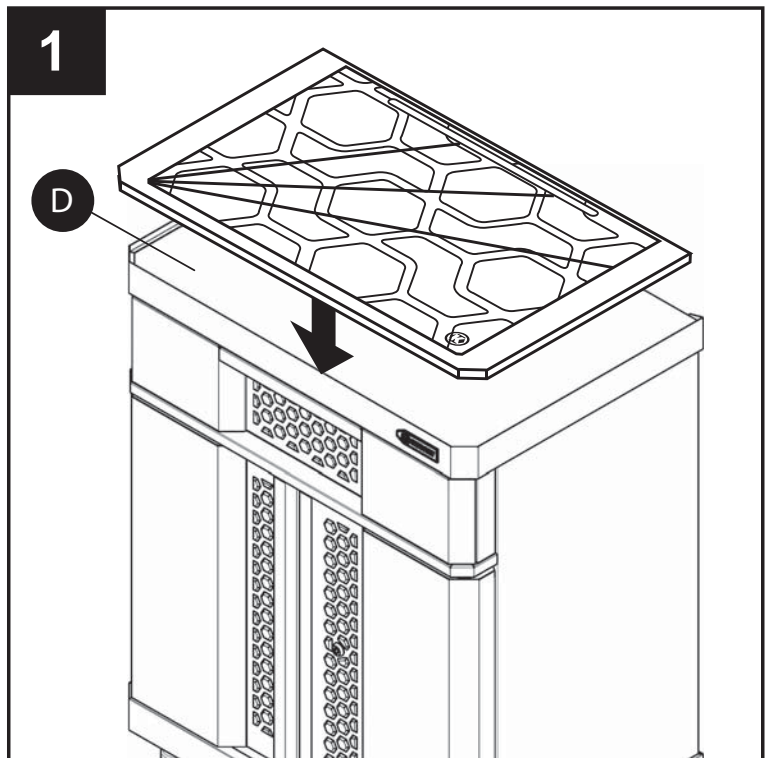
Levante el gabinete e inserte las abrazaderas del gabinete superior exterior en el K-Rail®, como se muestra.

NOTA: Si los separadores del gabinete no descansan en una pared acabada o montantes de la pared, puede ser necesario usar soportes adicionales en la pared para nivelar adecuadamente el gabinete.



## INSTRUCCIONES PARA LA SUPERFICIE DE TRABAJO EN MADERA

1. Coloque superficie de trabajo en madera independiente (artículo #0114853, se vende por separado) sobre la cubierta de la unidad ensamblada.

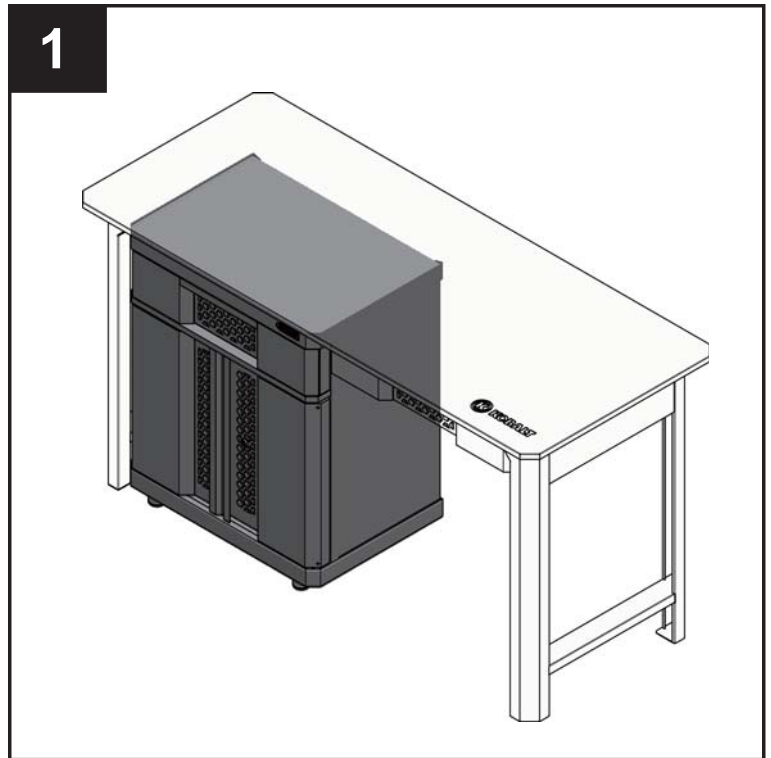




## INSTRUCCIONES OPCIONALES DE COLOCACIÓN BAJO LA MESA DE TRABAJO

1. Empuje el gabinete ensamblado bajo la mesa de trabajo (artículo # 0595505, se vende por separado).

NOTA: Necesita ajustar la altura del gabinete ensamblado entre 90,93 cm y 92,96 cm.



## SOLUCIÓN DE PROBLEMAS

PROBLEMA	CAUSA POSIBLE	ACCIÓN CORRECTIVA
Los tornillos no están alineados con los orificios.	1. Las propiedades naturales de la placa de metal causan ligeros cambios en la ubicación del orificio pretaladrado.	1. Coloque los tornillos en todos los orificios alineados y apriételos a mano. Coloque un perforador de 3/8" a través de ambos orificios para obtener la alineación a presión. Con el perforador en lugar, apriete los tornillos restantes. Cuando retire el perforador, los tornillos deben ingresar fácilmente en los orificios restantes.
Las puertas no se cierran.	1. La unidad no está nivelada.	1. Retire la unidad de la pared y asegúrese de que los montantes estén a plomo y a escuadra.

## GARANTÍA SIN PROBLEMAS DE POR VIDA

Este producto cuenta con una garantía de por vida. Si el producto presenta defectos, llame al 8 p.m. hora estándar del Este, o devuelva el artículo al lugar de compra junto con una copia del recibo de venta original. 1-888-3KOBALT, de lunes a viernes de 8 a.m. El distribuidor, a su elección, reparará o reemplazará el producto.

## LISTA DE PIEZAS DE REPUESTO

Para obtener piezas de repuesto, llame al Departamento de Servicio al Cliente al 1-888-3KOBALT, de lunes a viernes de 8 a.m. a 8 p.m., hora estándar del Este.

PART	DESCRIPTION	PART #	PART	DESCRIPTION	PART #
A	Parte posterior	595496-A	N	Deslizador interior	595496-N
B	Lado izquierdo	595496-B	O	Imán para puerta	595496-O
C	Lado derecho	595496-C	P	Pasador giratorio en forma de L para puerta	595496-P
D	Cubierta	595496-D	Q	Resorte	595496-Q
E	Base	595496-E	AA	Tornillo ST4,8 x 10 mm	595496-AA
F	Repisa inferior	595496-F	BB	Perno #8-32" x 3/8"	595496-BB
G	Divisor del gabinete	595496-G	CC	Tuerca #8-32"	595496-CC
H	Puerta izquierda	595496-H	DD	Tornillo ST4 x 20 mm	595496-DD
I	Puerta derecha	595496-I	EE	Banda para pared	595496-EE
J	Parte frontal de la gaveta superior	595496-J	FF	Seguro	595496-FF
K	Parte frontal de la gaveta	595496-K	GG	Llave	595496-GG
L	Gaveta	595496-L	HH	Conector eléctrico	595496-HH
M	Deslizador exterior	595496-M			

Impreso en China

KOBALT® y K Design® son marcas registradas de LF, LLC.  
Todos los derechos reservados.