



ITEM #0329372

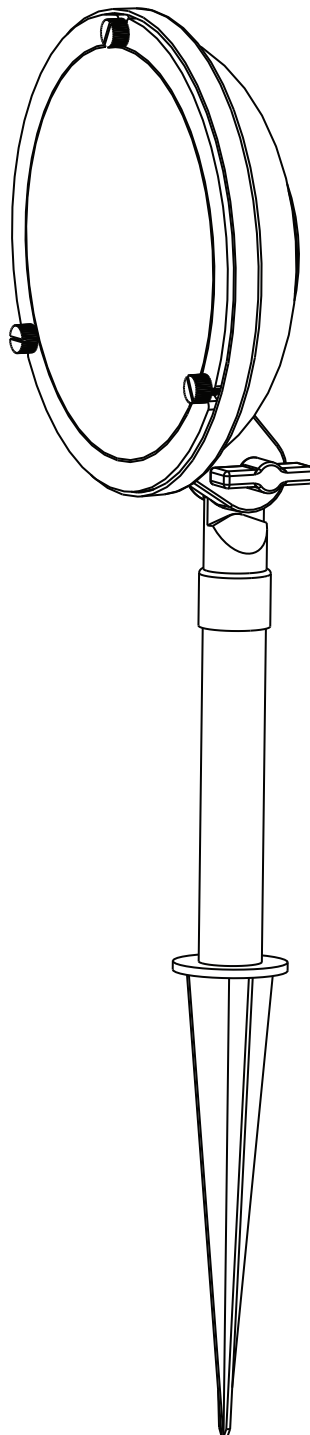
WALL WASH LIGHT

Portfolio ® is a registered trademark of LF, LLC. All Rights Reserved.

MODEL #00901

Français p. 8

Español p. 15



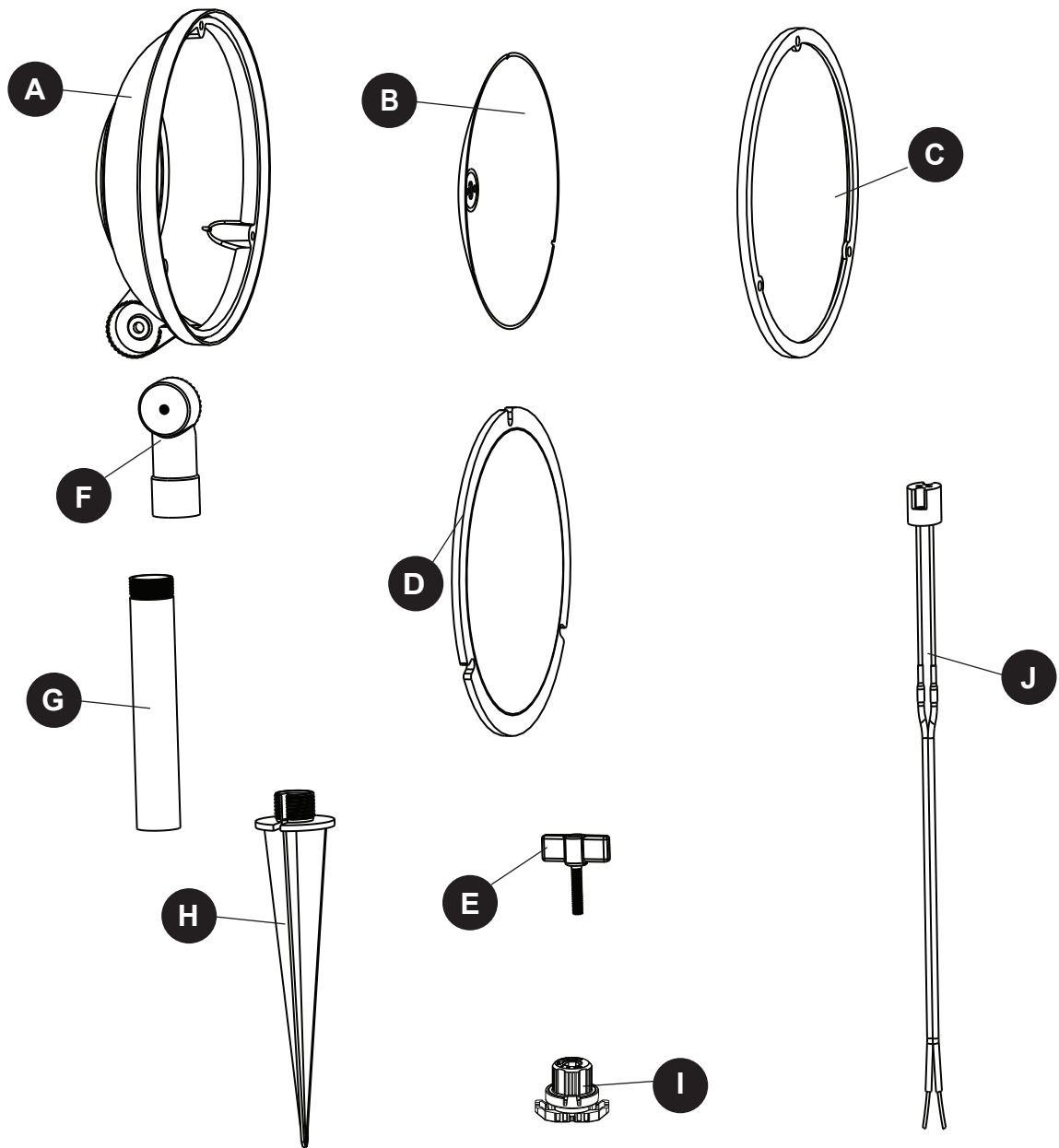
ATTACH YOUR RECEIPT HERE

Serial Number _____ Purchase Date _____



Questions, problems, missing parts? Before returning to your retailer, call our customer service department at 1-800-643-0067, 8 a.m. - 6 p.m., EST, Monday - Thursday, 8 a.m. - 5 p.m., EST, Friday.

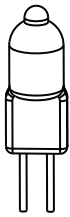
PACKAGE CONTENTS



PART	DESCRIPTION	QUANTITY
A	Spot Head	1
B	Reflector (preassembled to Spot Head (A))	1
C	Rubber (preassembled to Spot Head (A))	1
D	Glass Lens	1
E	Knob (preassembled to Bracket (F))	1
F	Bracket (preassembled to Spot Head (A))	1
G	Post	1
H	Stake	1
I	Connector (preassembled to Socket (J))	1
J	Socket (preassembled to Spot Head (A))	1

HARDWARE CONTENTS (not shown to size)

AA



Bulb
Qty. 1

BB



Screw
Qty. 3



SAFETY INFORMATION

Please read and understand this entire manual before attempting to assemble, operate or install the product.

READ AND FOLLOW ALL SAFETY INSTRUCTIONS. SAVE THESE INSTRUCTIONS.

WARNING

- For use with low-voltage landscape lighting systems only.
- Risk of electric shock.
- To reduce the risk of fire or injury, turn off/unplug and allow to cool before replacing bulb.
- Install all luminaires 10 ft. or more from a pool, spa, or fountain.
- Lamp gets hot quickly. Contact only switch/plug when turning on.
- Lighted lamp is HOT. Keep lamp away from materials that may burn.
- Do not touch hot lens, guard, or enclosure.
- Do not touch the lamp at anytime. Use a soft cloth. Oil from skin may damage lamp.
- Do not operate the luminaire fitting with a missing or damaged shield.

CAUTION

- This product is not a toy and must not be operated by children.
- Turn off electricity at main fuse box (or circuit breaker box) before beginning installation by switching circuit breaker off or removing fuse.
- Do not connect this fixture to an electrical system that does not provide a means for equipment grounding.
- Do not submerge in water; the product can be damaged.

PREPARATION

Before beginning assembly of product, make sure all parts are present. Compare parts with package contents list and hardware contents above. If any part is missing or damaged, do not attempt to assemble the product. Contact customer service for replacement parts.

Estimated Assembly Time: 1 minute

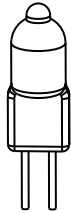
Helpful Tools (not included): Trowel

ASSEMBLY INSTRUCTIONS

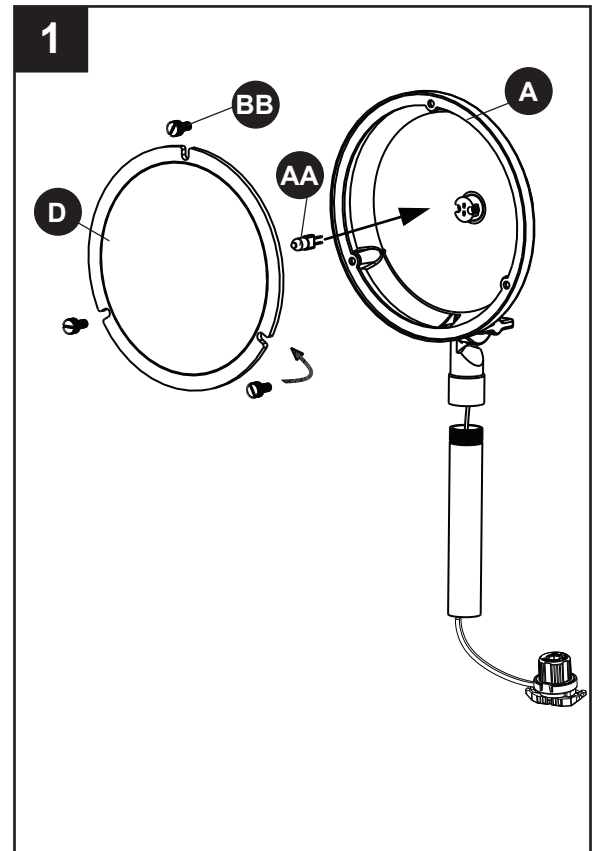
1. Insert bulb (AA) into the socket (J). Screw the glass lens (D) onto spot head (A) with screws (BB).

Hardware Used

AA Bulb x 1

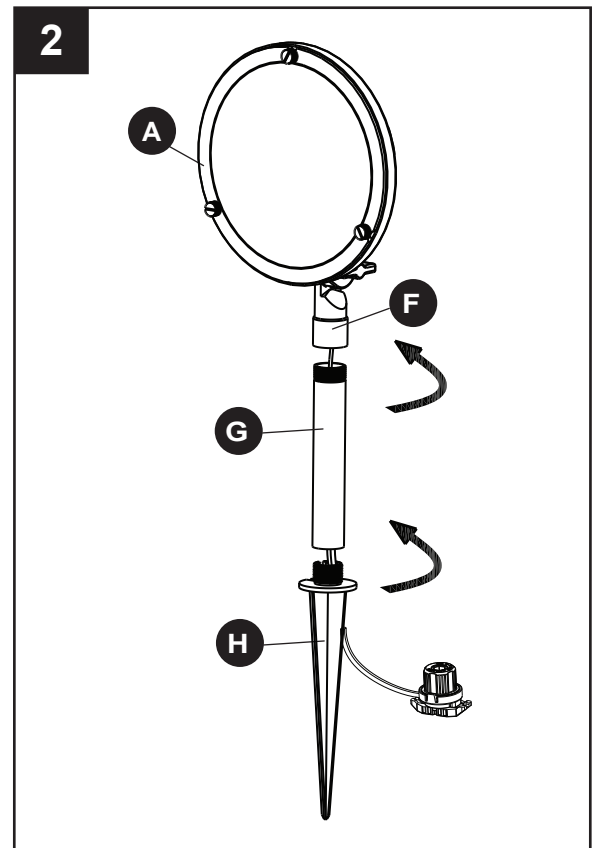


BB Screw x 3



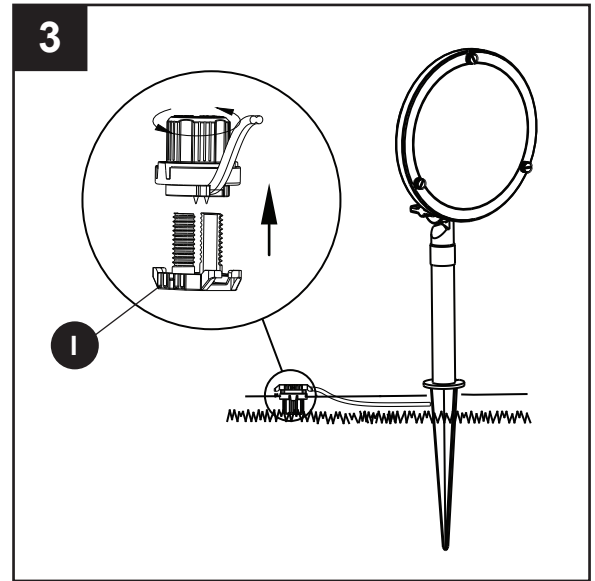
2. Attach the stake (H) and post (G) to bracket (F) by turning counterclockwise.

CAUTION: DO NOT use a hammer. For ground with hard soil, use a trowel (not included) to loosen soil to prevent breaking the stake (H).



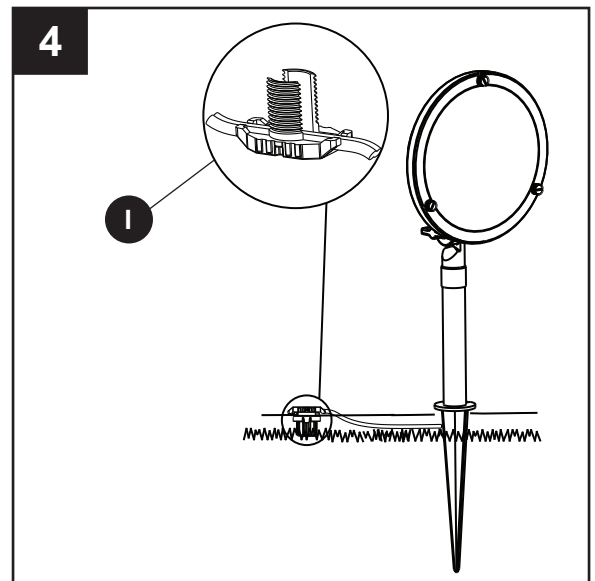
ASSEMBLY INSTRUCTIONS

3. Unscrew the top cover from the connector (I) and keep it for later use.



4. Insert wire from low-voltage transformer (sold separately) into the connector (I) and retighten the top cover removed in Step 3 until the two contact pins completely pierce through the plastic shield of the wire.

CAUTION: The wire used with the connector (I) is less than 8 in., wire type is SPT-2W 221°F. 18AWG*2c 300V.



CARE AND MAINTENANCE

- Manufacturer suggests total bulb wattage consumption is less than 80% of the transformer rating.
- Bulb replacement: Use 50-watt bi-pin halogen bulb.

TROUBLESHOOTING

PROBLEM	POSSIBLE CAUSE	CORRECTIVE ACTION
The light does not turn on at night.	<ol style="list-style-type: none">1. The transformer is not connected into power receptacle.2. The bulb is broken.3. The contact pins of connector does not pierce well.	<ol style="list-style-type: none">1. Connect the transformer into power receptacle.2. Replace with new bulb.3. Make sure the contact pins pierce wire well and touch the electric wire.

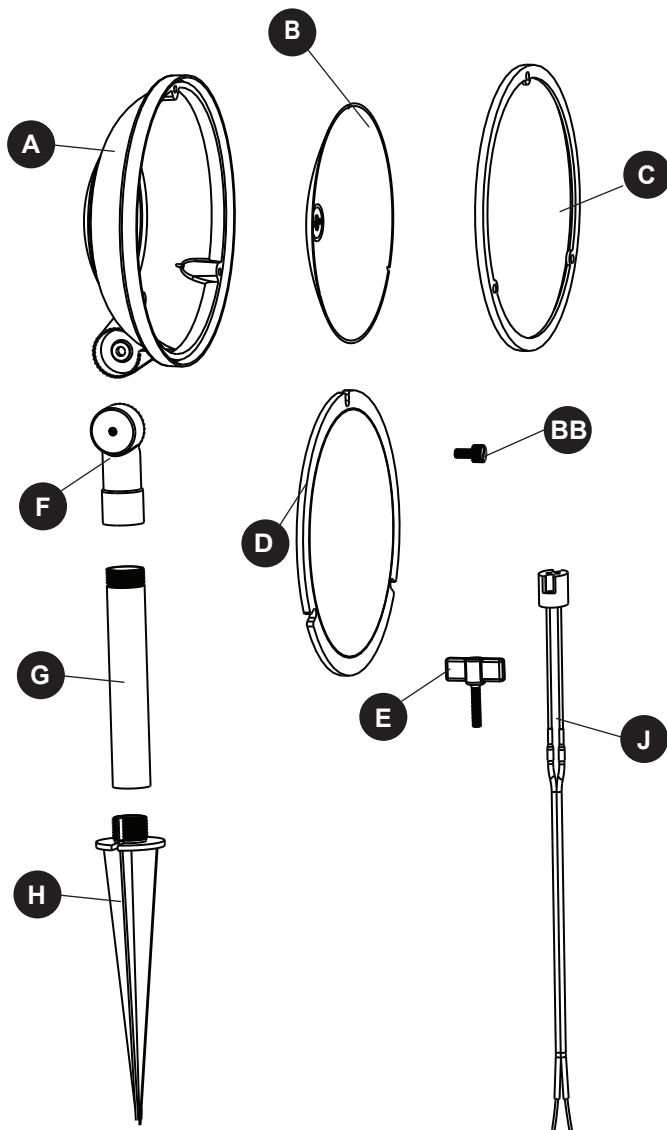
LIMITED ONE-YEAR WARRANTY

The manufacturer warrants all of its lighting fixtures against defects in materials and workmanship for a period of one year from the date of purchase. If within this period the product is found to be defective in material or workmanship, the product must be returned, with a copy of the bill of sales as proof of purchase, to the original place of purchase. The manufacturer will, at its option, repair, replace or refund the purchase price to the original purchaser consumer. This warranty does not cover the fixture becoming damaged due to misuse, accidental damage, improper handling and/or installation and specifically excludes liability for direct, incidental or consequential damages. As some states do not allow exclusions or limitations on an implied warranty, the above exclusions and limitations may not apply. This warranty gives you specific rights and you may also have other rights that vary from state to state.

REPLACEMENT PARTS LIST

For replacement parts, call our customer service department at 1-800-643-0067, 8 a.m. - 6 p.m., EST, Monday - Thursday, 8 a.m. - 5 p.m., EST, Friday.

PART	DESCRIPTION	PART #
A	Spot Head	301001-0097OL
B	Reflector	302006-0023WF
C	Rubber	990534-0053CL
D	Glass Lens	990704-0408CL
E	Knob	990599-0079OL
F	Bracket	107006-0022OL
G	Post	303002-0049OL
H	Stake	303003-0036BK
J	Socket	990323-0040WH
BB	Screw	990501-4221SA



Printed in China

Portfolio® is a registered trademark of LF, LLC. All rights reserved.

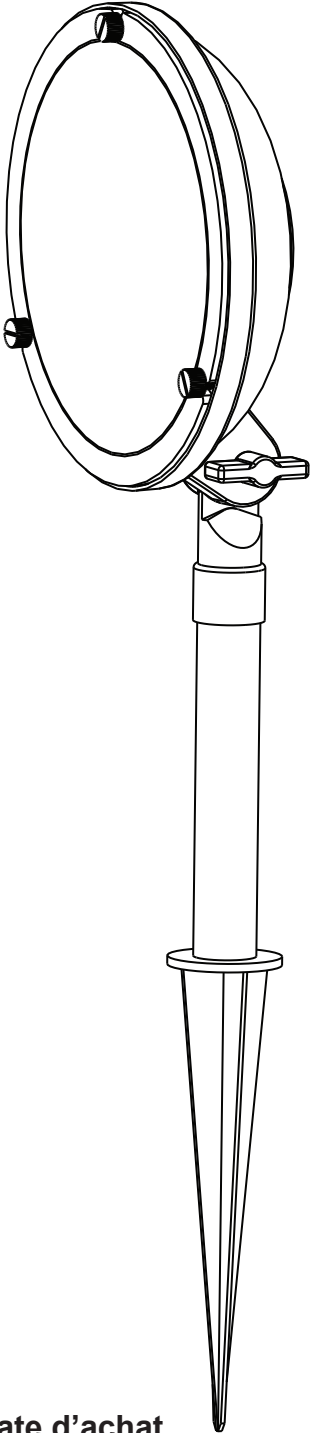


ARTICLE #0329372

MUR DE LAVAGE DED LUMIÈRE

MODÈLE #00901

Portfolio ® est une marque de commerce déposée de LF, LLC. Tous droits réservés.



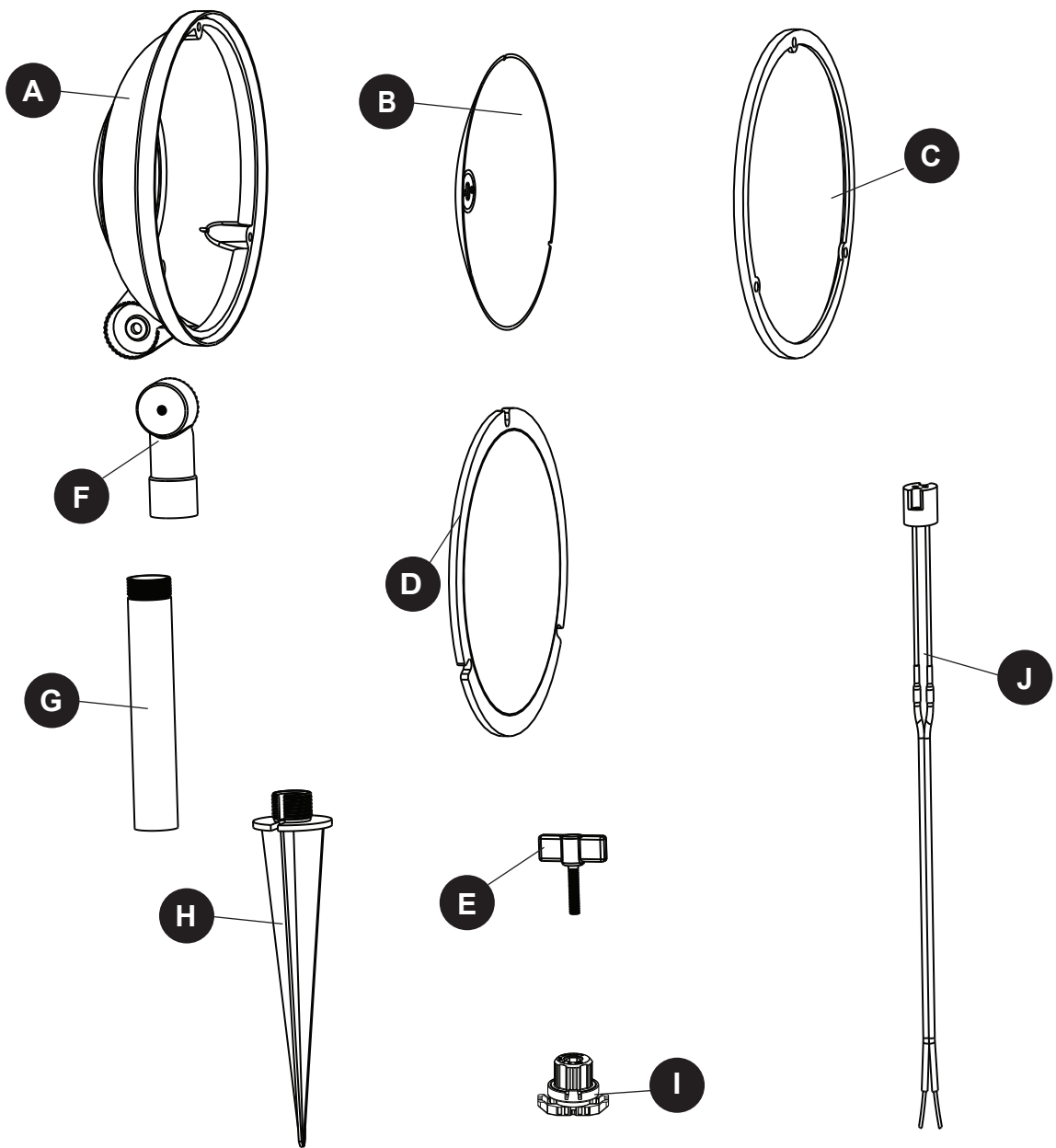
JOIGNEZ VOTRE REÇU ICI

Numéro de série _____ Date d'achat _____



Des questions, des problèmes, des pièces manquantes? Avant de retourner l'article au détaillant, appelez notre service à la clientèle au 1 800 643-0067, entre 8 h et 18 h (HNE), du lundi au jeudi, ou entre 8 h et 17 h (HNE) le vendredi.

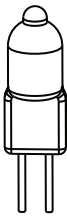
CONTENU DE L'EMBALLAGE



PIÈCE	DESCRIPTION	QUANTITÉ
A	Projecteur	1
B	Réflecteur (préassemblée au projecteur (A))	1
C	Anneau en caoutchouc (préassemblée au projecteur (A))	1
D	Lentille en verre	1
E	Vis de blocage (préassemblée au support (F))	1
F	Support (préassemblée au projecteur (A))	1
G	Tige	1
H	Piquet	1
I	Connecteur (préassemblée à la douille (J))	1
J	Douille (préassemblée au projecteur (A))	1

QUINCAILLERIE INCLUSE (grandeur non réelle)

AA



Ampoule
Qté: 1

BB



Vis
Qté: 3

CONSIGNES DE SÉCURITÉ

Assurez-vous de lire et de comprendre l'intégralité de ce manuel avant de tenter d'assembler, d'utiliser ou d'installer le produit.

LISEZ ET SUIVEZ TOUTES LES CONSIGNES DE SÉCURITÉ. CONSERVEZ CES INSTRUCTIONS.

AVERTISSEMENT

- Convient uniquement aux systèmes d'éclairage pour aménagement paysager à basse tension.
- Risque de choc électrique.
- Afin de réduire les risques d'incendie ou de blessure, éteignez ou débranchez le luminaire et laissez l'ampoule refroidir avant de la remplacer.
- N'installez jamais un luminaire à moins de 10 pi d'une piscine, d'un spa ou d'une fontaine.
- L'ampoule devient chaude rapidement! Touchez seulement à l'interrupteur ou à la fiche lorsque vous allumez le luminaire.
- L'ampoule est **CHAUDE** quand elle est allumée. Gardez tout matériau inflammable à distance de l'ampoule.
- Ne touchez pas à la lentille, au boîtier ou au capuchon de l'ampoule lorsqu'ils sont chauds.
- Ne touchez à l'ampoule en aucun cas. Utilisez un linge doux pour manipuler l'ampoule : le gras de la peau peut l'endommager.
- N'utilisez pas le luminaire si le diffuseur ou la lentille est manquant ou endommagé.

MISE EN GARDE

- Ce produit n'est pas un jouet et ne doit pas être utilisé par des enfants.
- Avant l'installation, coupez l'alimentation électrique du panneau central en plaçant le disjoncteur en position hors tension ou en enlevant le fusible.
- Ne branchez pas ce luminaire sur un système électrique sans mise à la terre.
- N'immergez pas le produit dans de l'eau; vous risqueriez de l'endommager.

PRÉPARATION

Avant de commencer l'assemblage du produit, assurez-vous d'avoir toutes les pièces. Comparez les pièces avec la liste du contenu de l'emballage et celle de la quincaillerie ci-dessus. S'il y a des pièces manquantes ou endommagées, ne tentez pas d'assembler le produit. Communiquez avec le service à la clientèle pour obtenir des pièces de rechange.



Temps d'assemblage approximatif : 1 minute

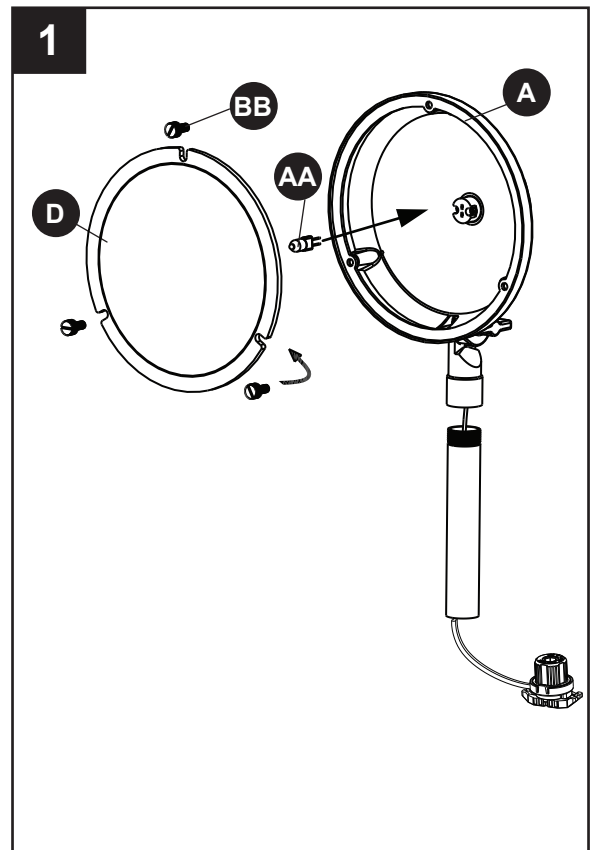
Outils utiles (non inclus) : truelle

INSTRUCTIONS POUR L'ASSEMBLAGE

1. Insérez une ampoule (AA) dans la douille (J). Vissez le diffuseur en verre (D) sur le projecteur (A) avec des vis (BB).

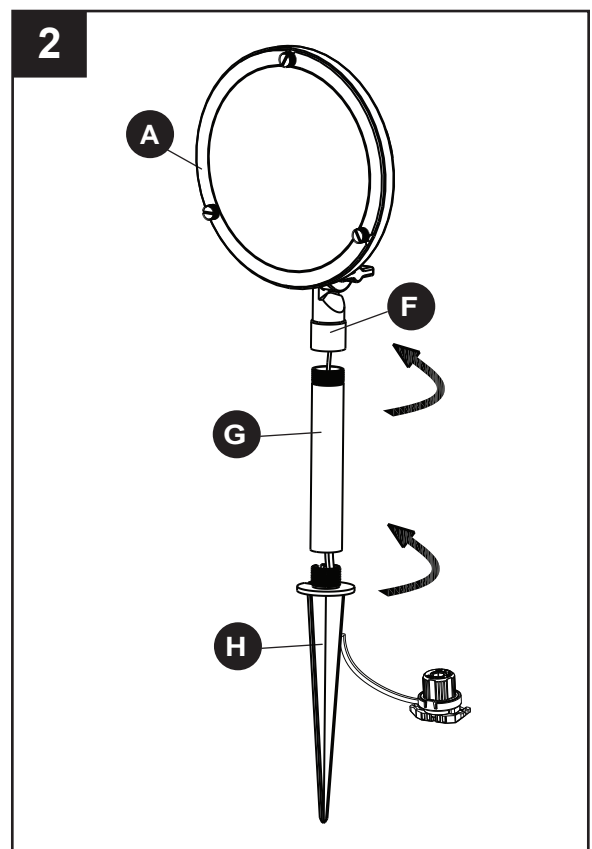
Quincaillerie utilisée

- | | | |
|-------------------|---|-----|
| AA Ampoule |  | x 1 |
| BB Vis |  | x 3 |



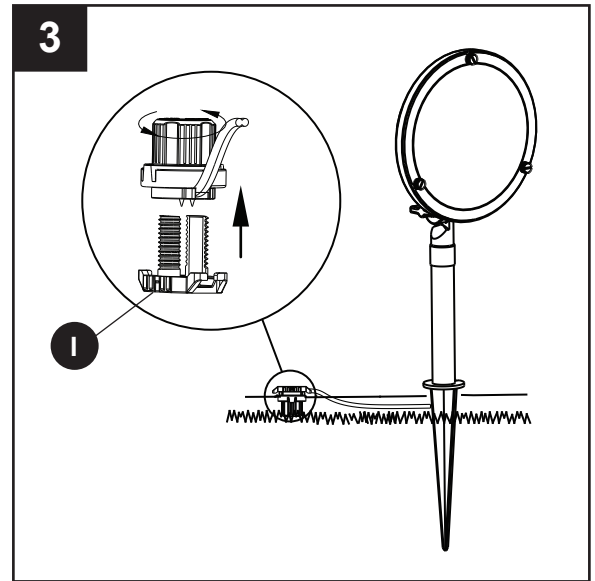
2. Fixez le piquet (H) et la tige (G) au support (F) en tournant dans le sens contraire des aiguilles d'une montre.

MISE EN GARDE : N'utilisez PAS de marteau. Si le sol est dur, utilisez une truelle (non incluse) pour le ramollir afin d'éviter de briser le piquet (H).



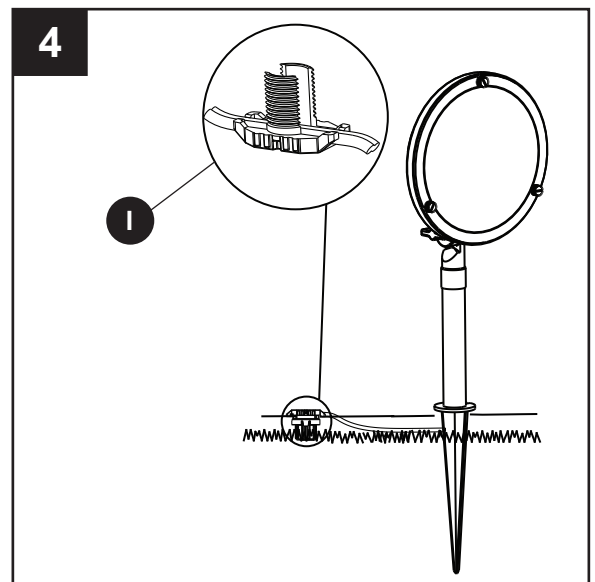
INSTRUCTIONS POUR L'ASSEMBLAGE

3. Dévissez le couvercle du connecteur (I) et mettez-le de côté.



4. Insérez le fil provenant du transformateur basse tension (vendu séparément) dans le connecteur (I) et resserrez le couvercle supérieur retiré à l'étape 3 jusqu'à ce que les broches de contact transpercent complètement la gaine de protection en plastique du fil métallique.

MISE EN GARDE : Le fil du connecteur (I) mesure moins de 8 po et est de type SPT-2W 221°F 18AWG*2c 300 V.



ENTRETIEN

- Le fabricant recommande d'utiliser une ampoule dont la puissance nominale équivaut à moins de 80 % de celle du transformateur.
- Changement d'une ampoule : Utilisez une ampoule halogène de 50 W avec culot à deux broches.

DÉPANNAGE

PROBLÈME	CAUSE POSSIBLE	MESURE CORRECTIVE
Le luminaire ne s'allume pas la nuit.	<ol style="list-style-type: none">1. Le transformateur n'est pas branché sur une prise électrique.2. L'ampoule est brisée.3. Les broches de contact du connecteur ne transpercent pas.	<ol style="list-style-type: none">1. Branchez le transformateur sur une prise électrique.2. Remplacez l'ampoule.3. Assurez-vous que les broches de contact ont bien transpercé le fil et sont en contact avec le fil électrique.

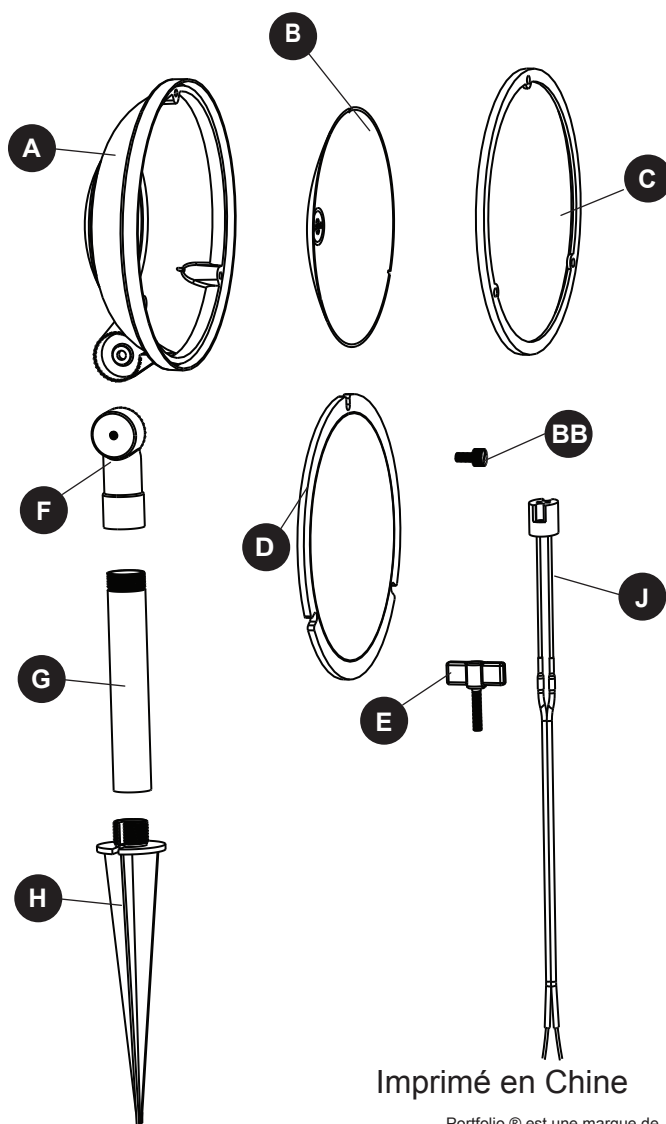
GARANTIE LIMITÉE DE UN AN

Le fabricant garantit tous ses luminaires contre les défauts de matériaux et de fabrication pour une période de un an à compter de la date d'achat. Si ce produit présente des défauts de matériaux ou de fabrication durant cette période, retournez-le au détaillant d'origine accompagné d'une copie de votre reçu comme preuve d'achat. Le fabricant choisira de réparer ou de remplacer le produit, ou de rembourser l'équivalent du prix d'achat. Cette garantie ne s'applique pas aux luminaires endommagés en raison d'un usage inapproprié, de dommages accidentels ou d'une manipulation ou installation inadéquate, et elle exclut expressément toute responsabilité pour des dommages directs, accessoires ou consécutifs. Certains États ou certaines provinces ne permettent pas l'exclusion ou la limitation d'une garantie implicite, de sorte que les limitations et exclusions mentionnées ci-dessus peuvent ne pas s'appliquer à vous. Cette garantie vous confère des droits précis. Il est possible que vous disposiez également d'autres droits, qui varient d'un État ou d'une province à l'autre.

LISTE DES PIÈCES DE RECHANGE

Pour obtenir des pièces de rechange, communiquez avec notre service à la clientèle au 1 800 643-0067, entre 8 h et 18 h (HNE), du lundi au jeudi, ou entre 8 h et 17 h (HNE) le vendredi.

PIÈCE	DESCRIPTION	NO DE PIÈCE #
A	Projecteur	301001-0097OL
B	Réflecteur	302006-0023WF
C	Anneau en caoutchouc	990534-0053CL
D	Lentille en verre	990704-0408CL
E	Vis de blocage	990599-0079OL
F	Support	107006-0022OL
G	Tige	303002-0049OL
H	Piquet	303003-0036BK
J	Douille	990323-0040WH
BB	Vis	990501-4221SA



Imprimé en Chine

Portfolio® est une marque de commerce déposée de LF, LLC. Tous droits réservés.

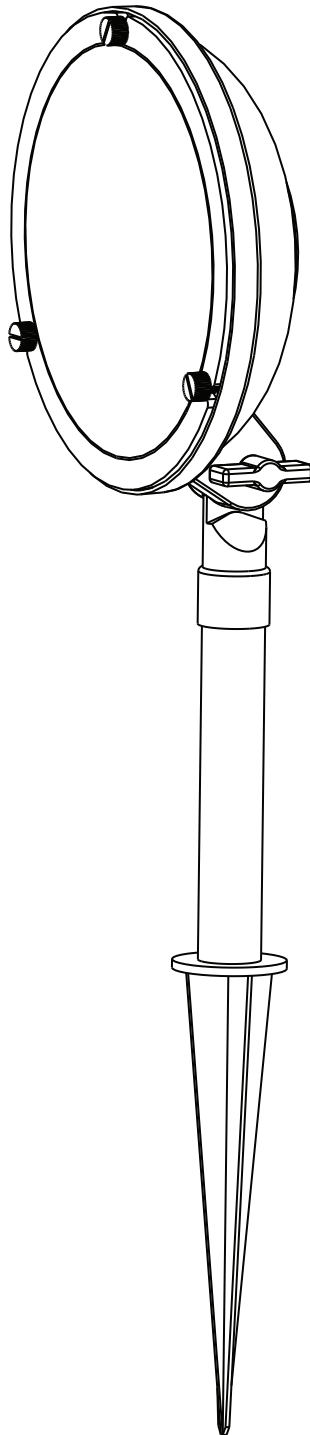


ARTÍCULO #0329372

LA PARED DE LAVADO DE ILUMINACION

Portfolio ® es una marca registrada de LF, LLC. Todos los derechos reservados.

MODELO #00901



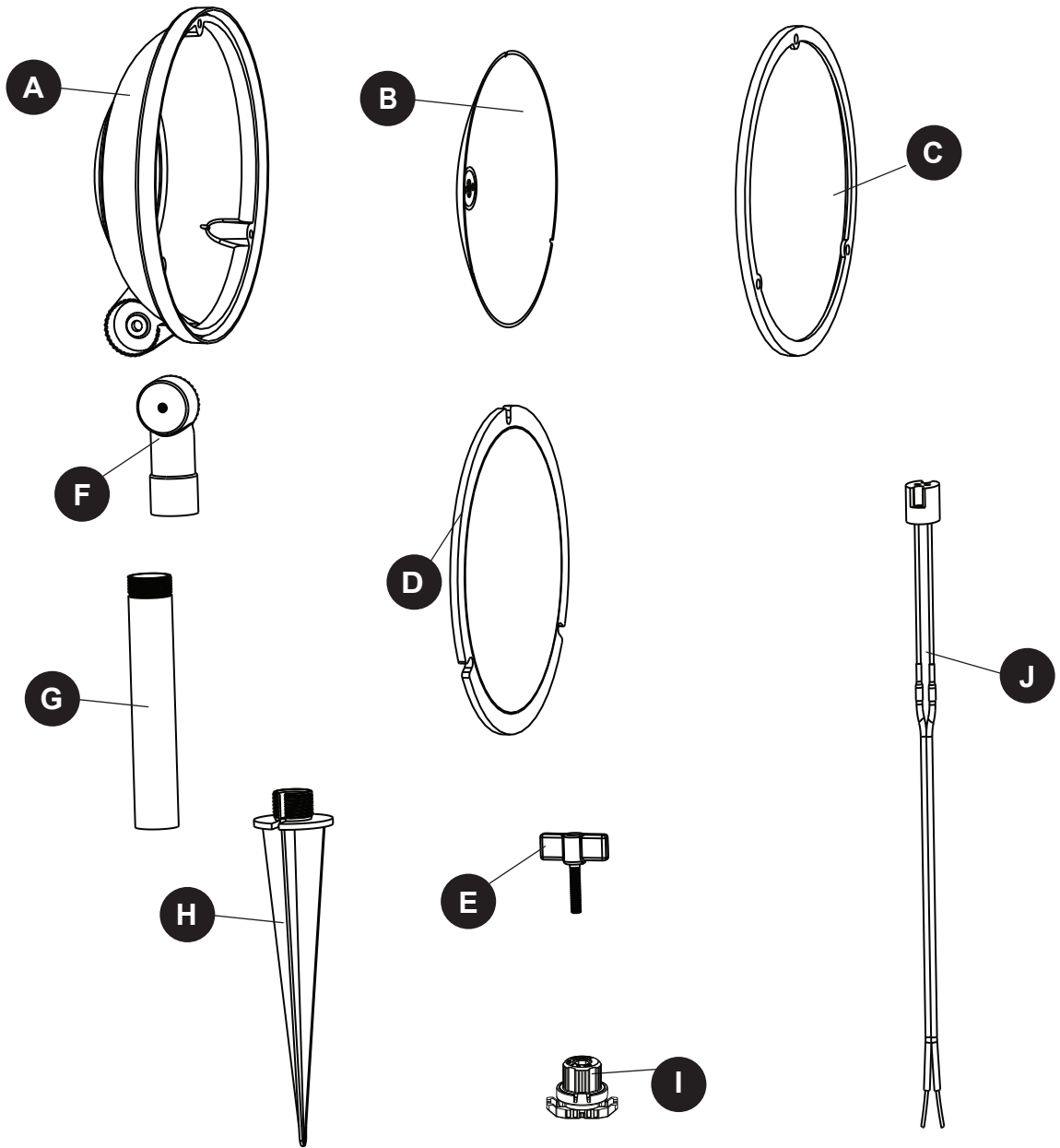
ADJUNTE SU RECIBO AQUÍ

Número de serie _____ Fecha de compra _____



¿Preguntas, problemas, piezas faltantes? Antes de volver a la tienda, llame a nuestro Departamento de Servicio al Cliente al 1-800-643-0067 de lunes a jueves de 8 a.m. a 6 p.m., y los viernes de 8 a.m. a 5 p.m., hora estándar del Este.

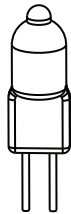
CONTENIDO DEL PAQUETE



PIEZA	DESCRIPCIÓN	CANTIDAD
A	Cabezal del reflector	1
B	Reflector (preensamblado en el cabezal del reflector (A))	1
C	Anillo de goma (preensamblado en el cabezal del reflector (A))	1
D	Mica de vidrio	1
E	Perilla (preensamblado en el soporte (F))	1
F	Soporte (preensamblado en el cabezal del reflector (A))	1
G	Poste	1
H	Estaca	1
I	Conector (preensamblado en el portalámpara (J))	1
J	Portalámpara (preensamblado en el cabezal del reflector (A))	1

ADITAMENTOS

AA



Bombilla
Cant. 1

(no se muestra en tamaño real)

BB



Tornillo
Cant. 3

INFORMACIÓN DE SEGURIDAD

Lea y comprenda completamente este manual antes de intentar ensamblar, usar o instalar el producto.

LEA Y SIGA TODAS LAS INSTRUCCIONES DE SEGURIDAD. GUARDE ESTAS INSTRUCCIONES.

ADVERTENCIA

- Para usar únicamente con sistemas de iluminación para el jardín de bajo voltaje.
- Riesgo de descarga eléctrica.
- Para reducir el riesgo de incendio o lesiones, apague o desenchufe y deje que la bombilla se enfríe antes de reemplazarla.
- Instale todas las luminarias al menos a 10 pies de piscinas, spas o fuentes de agua.
- La bombilla se calienta rápidamente. Al encenderla, toque sólo el interruptor o el enchufe.
- La bombilla se CALIENTA cuando está encendida. Mantenga la bombilla alejada de materiales que puedan prenderse.
- No toque las micas calientes, la cubierta o el compartimento.
- No toque la lámpara en ningún momento. Utilice un paño suave. Los aceites de la piel pueden dañar la bombilla.
- No haga funcionar los conectores de la luminaria si falta un protector o si éste está dañado.

PRECAUCIÓN

- Este producto no es un juguete y no debe ser manipulado por niños.
- Desconecte la electricidad de la caja de fusibles principal (o la caja del interruptor de circuito) antes de comenzar la instalación; para hacerlo, apague el interruptor de circuito o retire el fusible.
- No conecte esta lámpara a un sistema eléctrico que no proporcione un medio de puesta a tierra para el equipo.
- No lo sumerja en agua, ya que puede dañar el producto.

PREPARACIÓN

Antes de comenzar a ensamblar el producto, asegúrese de tener todas las piezas. Compare las piezas con la lista del contenido del paquete y los aditamentos mencionados anteriormente. No intente ensamblar, instalar o usar el producto si falta alguna pieza o si las piezas están dañadas. Póngase en contacto con el Departamento de Servicio al Cliente para obtener piezas de repuesto.

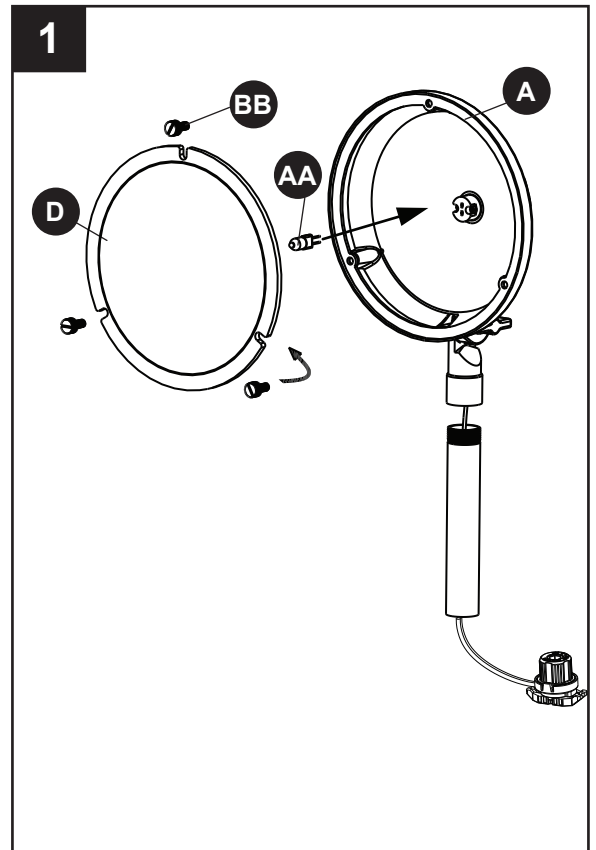
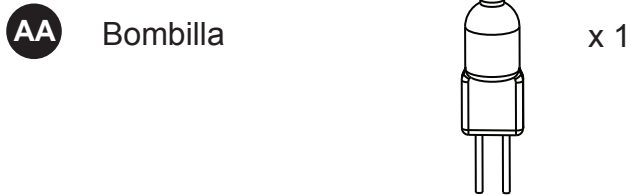
Tiempo estimado de ensamblaje: 1 minuto

Herramientas útiles (no se incluyen): Llama

INSTRUCCIONES DE ENSAMBLAJE

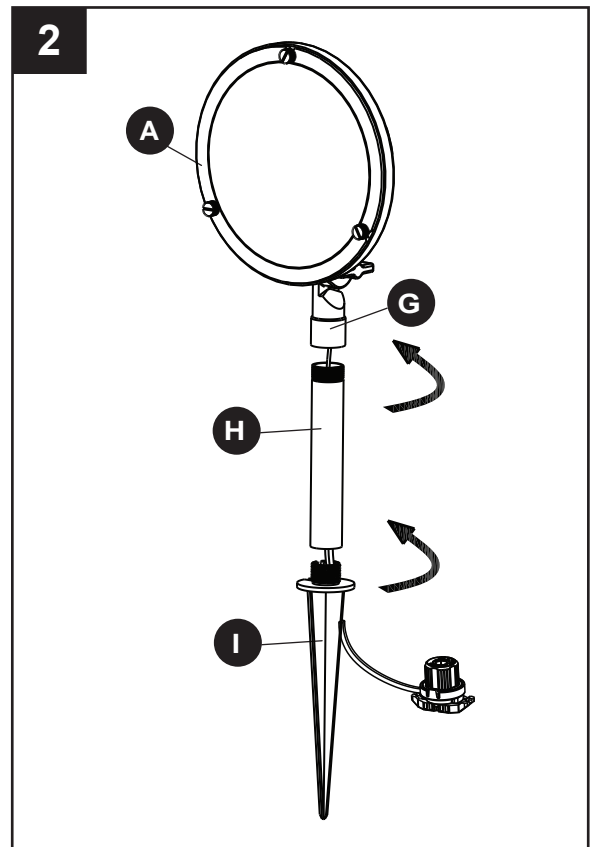
1. Coloque la bombilla (AA) en el portalámpara (J).
Atornille la mica de vidrio (D) en el cabezal del reflector (A) con los tornillos (BB).

Aditamentos utilizados



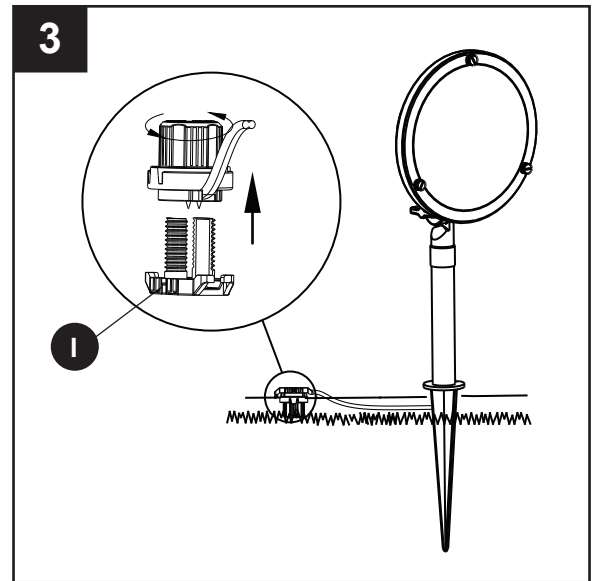
2. Fije la estaca (H) y el poste (G) en el soporte (F) girándolos en dirección contraria a las manecillas del reloj.

PRECAUCIÓN: NO use un martillo. Para suelos con tierra dura, use una llana (no se incluye) para aflojar la tierra y evitar romper la estaca (H).



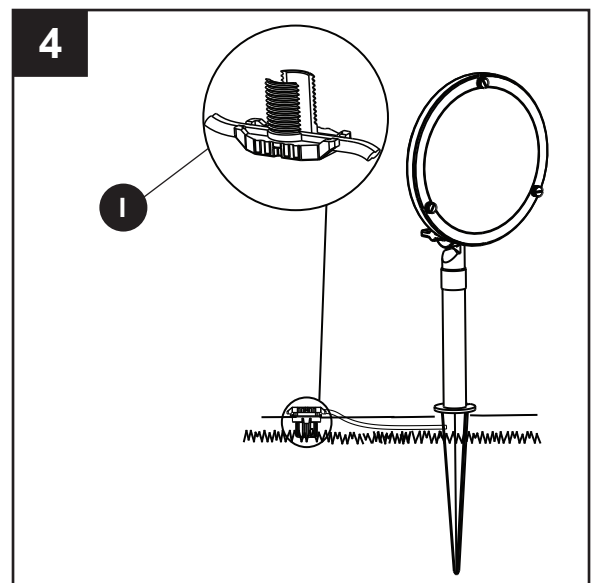
INSTRUCCIONES DE ENSAMBLAJE

3. Retire la cubierta superior del conector (I) y guárdela para utilizarla posteriormente.



4. Coloque el cable del transformador de bajo voltaje (se vende por separado) en el conector (I) y vuelva a apretar la cubierta superior que retiró en el Paso 3 hasta que las dos clavijas de contacto atraviesen por completo la protección de plástico en el cable.

PRECAUCIÓN: El cable que se usa con el conector (I) mide menos de 8" y es de tipo SPT-2W 221°F 18 AWG*2c 300 V.



CUIDADO Y MANTENIMIENTO

- El fabricante sugiere que el consumo total de la bombilla en vatios sea menos del 80% de la clasificación del transformador.
- Reemplazo de las bombillas: Use una bombilla halógena de dos terminales de 50 vatios.

SOLUCIÓN DE PROBLEMAS

PROBLEMA	CAUSA POSIBLE	ACCIÓN CORRECTIVA
La luz no se enciende al anochecer.	<ol style="list-style-type: none">1. El transformador no está conectado al receptáculo de alimentación.2. La bombilla está rota.3. Las clavijas de contacto del conector no atraviesan bien.	<ol style="list-style-type: none">1. Conecte el transformador al receptáculo de alimentación.2. Remplace la bombilla por una nueva.3. Asegúrese de que las clavijas de contacto atraviesen bien el cable y que toquen el conductor eléctrico.

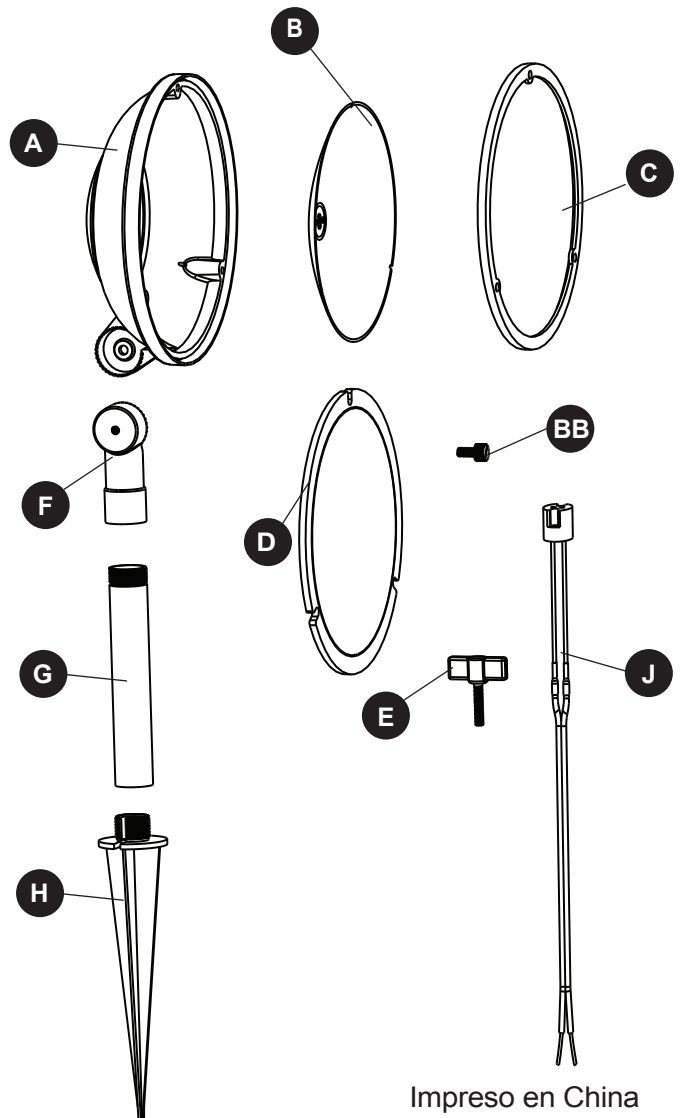
GARANTÍA LIMITADA DE UN AÑO

El fabricante garantiza la ausencia de defectos en los materiales o en la fabricación de todos sus accesorios de iluminación durante un período de un año a partir de la fecha de compra. Si dentro de este período el producto presenta defectos en el material o la mano de obra, se debe devolver el producto, junto con una copia del recibo de venta como prueba de la compra, al lugar donde se compró. El fabricante, a su elección, reparará, reemplazará o devolverá el monto de la compra al comprador original. Esta garantía no cubre daños en el ensamble debido a mal uso, daño accidental, manipulación o instalación inadecuada y/o excluye específicamente toda responsabilidad por daños directos, accidentales o resultantes. Debido a que algunos estados no permiten exclusiones o limitaciones en una garantía implícita, las exclusiones y limitaciones anteriores pueden no aplicarse. Esta garantía le otorga derechos específicos pero podría tener también otros derechos que varían según el estado.

LISTA DE PIEZAS DE REPUESTO

Para obtener piezas de repuesto, llame a nuestro Departamento de Servicio al Cliente al 1-800-643-0067 de lunes a jueves de 8 a.m. a 6 p.m., y los viernes de 8 a.m. a 5 p.m., hora estándar del Este.

PIEZA	DESCRIPCIÓN	PIEZA #
A	Cabezal del reflector	301001-0097OL
B	Reflector	302006-0023WF
C	Anillo de goma	990534-0053CL
D	Mica de vidrio	990704-0408CL
E	Perilla	990599-0079OL
F	SopORTE	107006-0022OL
G	Poste	303002-0049OL
H	Estaca	303003-0036BK
J	Portalámpara	990323-0040WH
BB	Tornillo	990501-4221SA



Impreso en China

Portfolio® es una marca registrada de LF, LLC. Todos los derechos reservados.