



ITEM #0136686

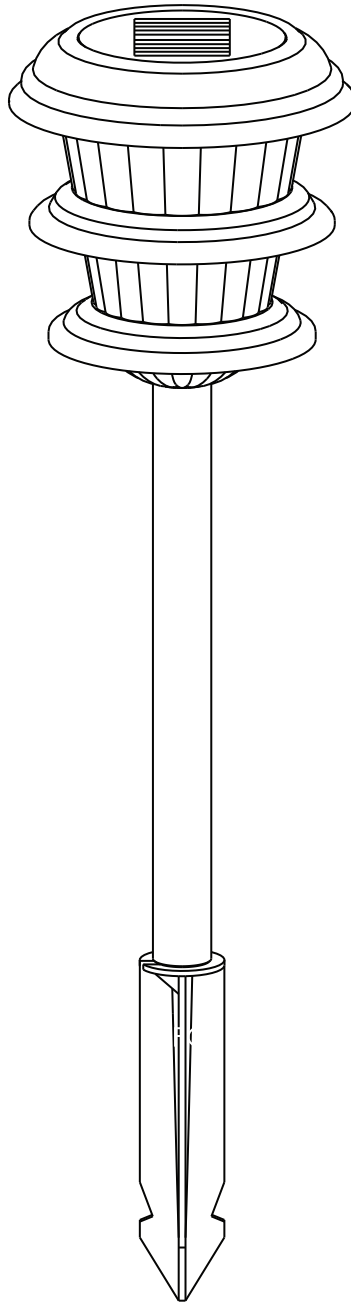
8 CT PATH LIGHT

Portfolio ® is a registered trademark of LF, LLC. All Rights Reserved.

MODEL #00954

Français p. 8

Español p. 15



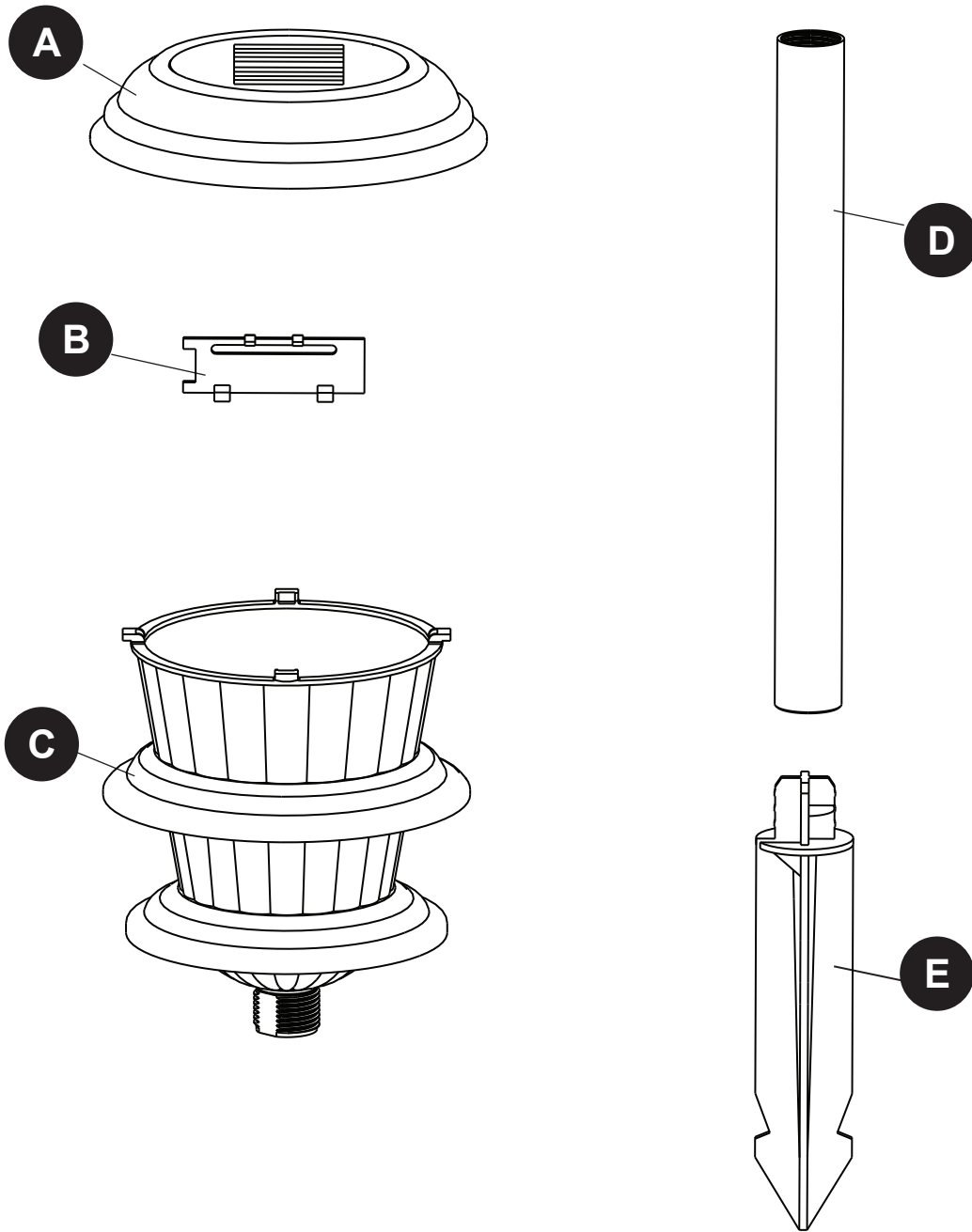
ATTACH YOUR RECEIPT HERE

Serial Number _____ Purchase Date _____



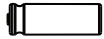
Questions, problems, missing parts? Before returning to your retailer, call our customer service department at 1-800-643-0067, 8 a.m. - 6 p.m., EST, Monday - Thursday, 8 a.m. - 5 p.m., EST, Friday.

PACKAGE CONTENTS



PART	DESCRIPTION	QUANTITY
A	Top Cover (preassembled to Housing (C))	8
B	Battery Cover (preassembled to Top Cover (A))	8
C	Housing	8
D	Post	8
E	Stake	8

HARDWARE CONTENTS (not shown to size)



Battery

Qty. 8

(preassembled to Top Cover (A))

SAFETY INFORMATION

Please read and understand this entire manual before attempting to assemble, operate or install the product.

WARNING

- Use rechargeable battery only.
- Do not open, short circuit, or mutilate batteries as injury may occur.

CAUTION

- Do not dispose of batteries in the regular trash, municipal waste stream or by fire as batteries may leak or explode.
- Preserve our environment by recycling batteries or disposing of them in accordance with local, state, and federal regulations.
- Do not mix old and new batteries.
- Do not mix alkaline or standard (Carbon-Zinc) batteries.

PREPARATION

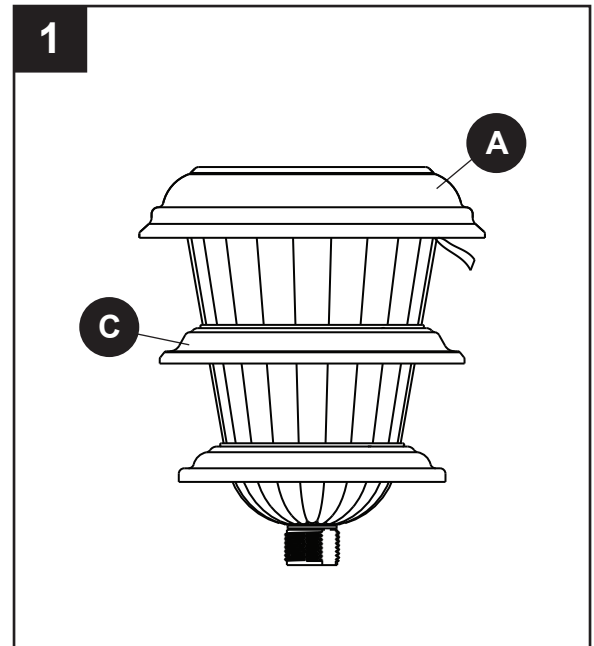
Before beginning assembly of product, make sure all parts are present. Compare parts with package contents list and hardware contents above. If any part is missing or damaged, do not attempt to assemble the product. Contact customer service for replacement parts.

Estimated Assembly Time: 1 minute

Helpful Tools (not included): Trowel

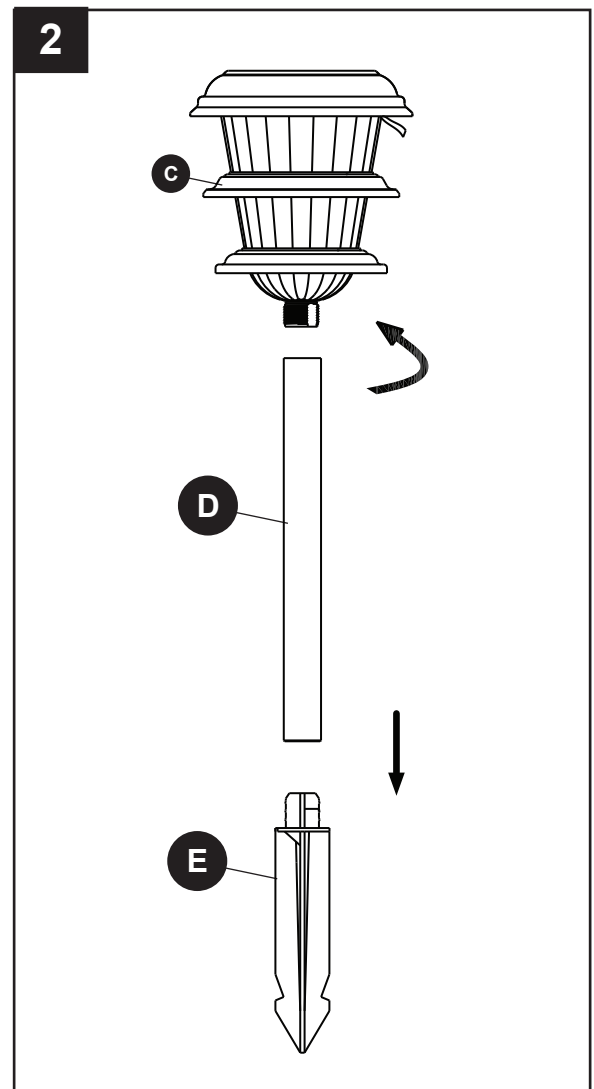
ASSEMBLY INSTRUCTIONS

1. FOR FIRST TIME USE: Remove pull tab between the top cover (A) and housing (C).



2. Twist and secure post (D) to the housing (C). Attach the post (D) to stake (E). Push the assembly firmly into the ground.

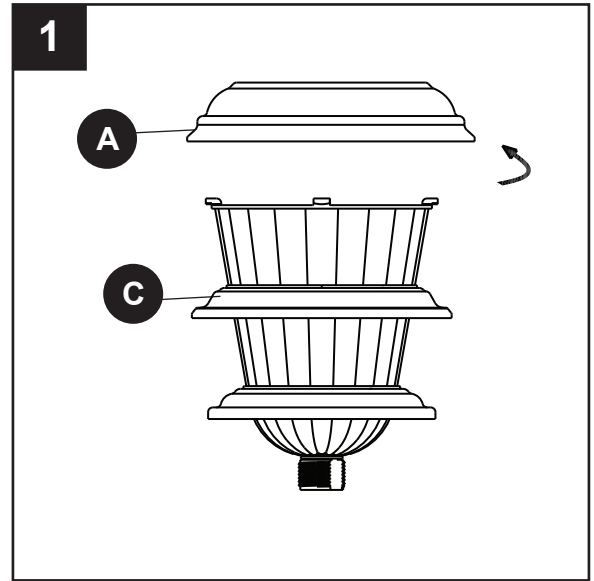
CAUTION: DO NOT use a hammer. For ground with hard soil, use a trowel (not included) to loosen soil to prevent breaking the stake (E).



REPLACING BATTERY

For best performance, replace with rechargeable 3.2-volt Lithium (LiFePO4) battery every year or when performance diminishes.

1. Twist and remove the top cover (A) from housing (C).



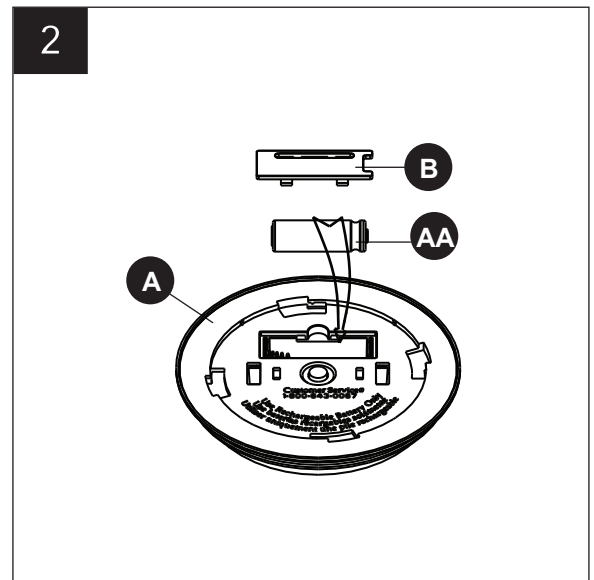
2. Remove the battery cover (B). Replace the battery (AA) with a new rechargeable battery. Replace the battery cover (B).

FOR FIRST TIME USE:

Allow the light to run 8-12 charging and discharging cycles to reach battery's maximum capacity.

Hardware Used

AA Battery  x 1



CARE AND MAINTENANCE

- For optimum performance, it is best to install the solar lights in full sunlight and charge for 10-12 hours. Allow the light to run at least 8-12 entire charging and discharging cycles to reach battery's maximum capacity.
- Keep debris and snow off the solar panel to allow the battery to recharge.
- If lights have been covered by snow for a long time, allow batteries to recharge in full, direct sunlight for at least 10-12 hours so they can maintain maximum capacity.

TROUBLESHOOTING

PROBLEM	POSSIBLE CAUSE	CORRECTIVE ACTION
The nightly run time is shorter.	<ol style="list-style-type: none">1. Battery is not fully charged.2. Battery is reaching the end of its life.	<ol style="list-style-type: none">1. Place the solar light in an area where it can receive the maximum amount of full, direct sunlight everyday.2. Replace the old battery with a fresh one.
Solar light does not turn on at night.	<ol style="list-style-type: none">1. Solar light is installed close to other light sources.	<ol style="list-style-type: none">1. Relocate the solar light. Or eliminate other light sources.

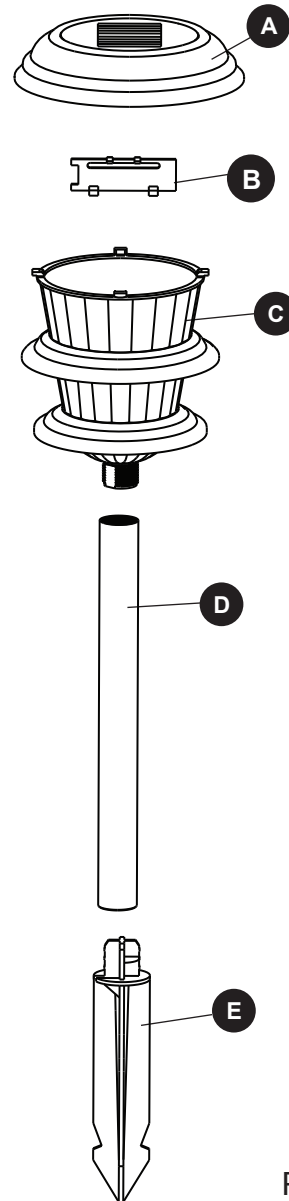
WARRANTY

The manufacturer warrants this product against defects in material or workshop for a period from the date of original purchase. The manufacturer agrees to either repair the product or replace it. Only the original purchaser of this product is extended this warranty. No warranty work will be provided under this warranty without purchaser's receipt or other proof of the date of original purchase acceptable to us. Purchasing this product from a third party vendor negates all warranties (expressed or implied) in this warranty.

REPLACEMENT PARTS LIST

For replacement parts, call our customer service department at 1-800-643-0067, 8 a.m. - 6 p.m., EST, Monday - Thursday, 8 a.m. - 5 p.m., EST, Friday.

PART	DESCRIPTION	PART #
A	Top Cover	301000-0094OL
B	Battery Cover	301004-1018BK
C	Housing	990706-0061CL
D	Post	303002-0048OL
E	Stake	303003-0018BK



Printed in China

Portfolio® is a registered trademark of LF, LLC. All rights reserved.

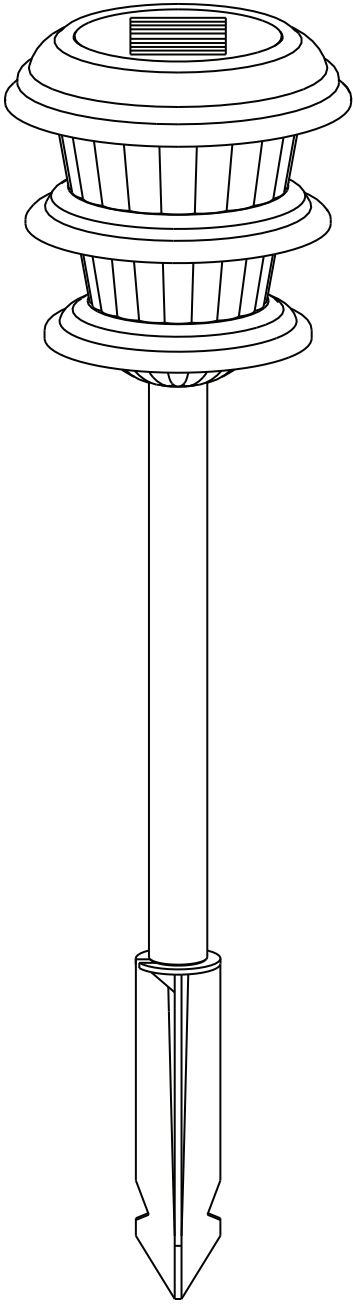


Portfolio ® est une marque de commerce déposée de LF, LLC. Tous droits réservés.

ARTICLE #0136686

8 CT LUMINAIRE POUR ALLÉE

MODÈLE #00954



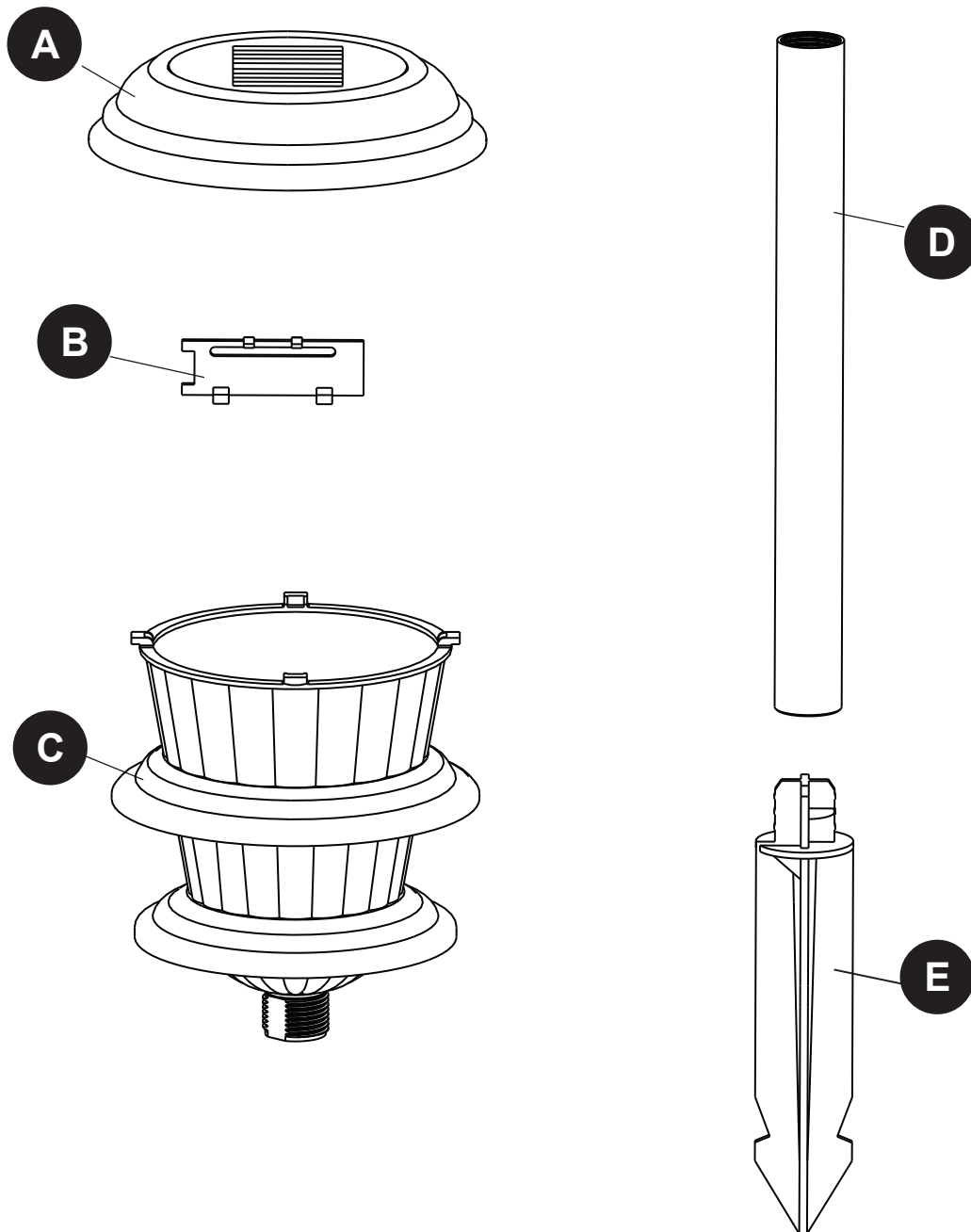
JOIGNEZ VOTRE REÇU ICI

Numéro de série _____ Date d'achat _____



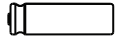
Des questions, des problèmes, des pièces manquantes? Avant de retourner l'article au détaillant, appelez notre service à la clientèle au 1 800 643-0067, entre 8 h et 18 h (HNE), du lundi au jeudi, ou entre 8 h et 17 h (HNE) le vendredi.

CONTENU DE L'EMBALLAGE



PIÈCE	DESCRIPTION	QUANTITÉ
A	Couvercle (préassemblé vers le boîtier (C))	8
B	Couvercle du compartiment à piles (préassemblé à l'intérieur vers le couvercle supérieur (A))	8
C	Boîtier	8
D	Poteau	8
E	Piquet	8

QUINCAILLERIE INCLUSE (grandeur non réelle)



Pile

Qté. 8

(préassemblé à l'intérieur vers le couvercle supérieur (A))

CONSIGNES DE SÉCURITÉ

Assurez-vous de lire et de comprendre l'intégralité de ce manuel avant de tenter d'assembler, d'utiliser ou d'installer le produit.

AVERTISSEMENT

- N'utilisez que des piles rechargeables.
- Évitez d'ouvrir, de court-circuiter ou d'endommager les piles; vous risqueriez de vous blesser.

MISE EN GARDE

- Ne jetez pas les piles avec les déchets courants ou les ordures ménagères et ne les jetez pas au feu; elles pourraient couler ou exploser.
- Recyclez les piles ou jetez-les conformément aux règlements locaux, provinciaux ou fédéraux afin de préserver l'environnement.
- Ne combinez pas des piles usagées avec des piles neuves.
- Ne combinez pas des piles alcalines avec des piles ordinaires (carbone-zinc).

PRÉPARATION

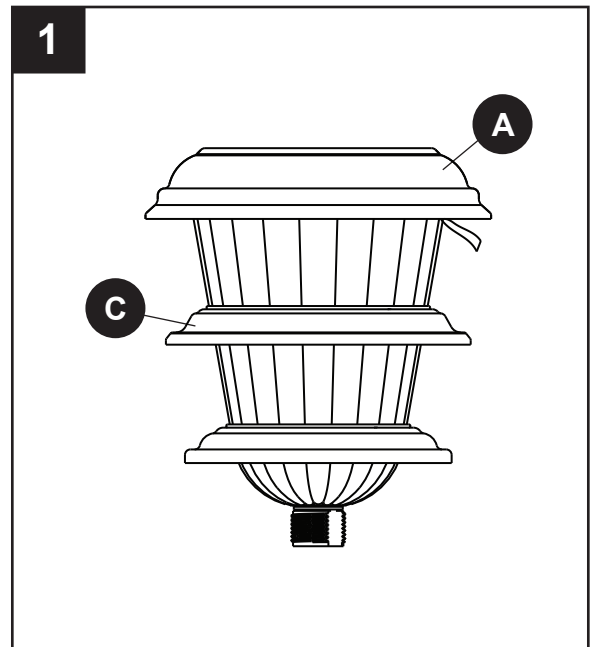
Avant de commencer l'assemblage du produit, assurez-vous d'avoir toutes les pièces. Comparez les pièces avec la liste du contenu de l'emballage et celle de la quincaillerie ci-dessus. S'il y a des pièces manquantes ou endommagées, ne tentez pas d'assembler le produit. Communiquez avec le service à la clientèle pour obtenir des pièces de rechange.

Temps d'assemblage approximatif : 1 minute

Outils utiles (non inclus) : Truelle

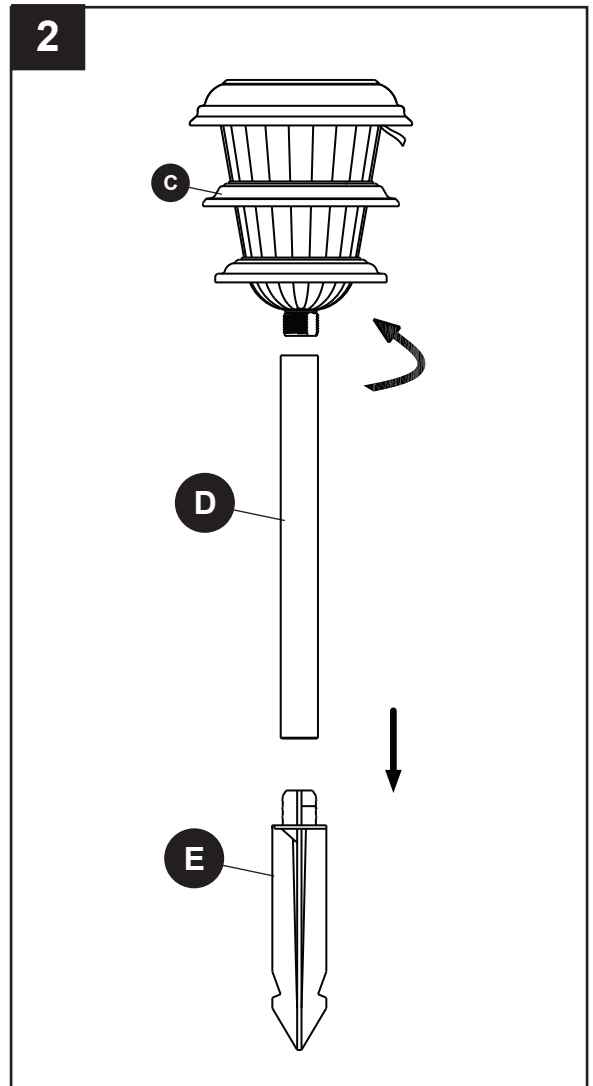
INSTRUCTIONS POUR L'ASSEMBLAGE

1. PREMIÈRE UTILISATION : Retirez la languette située entre le couvercle (A) et le boîtier (C).



2. Vissez le poteau (D) au boîtier (C). Fixez le poteau (D) au piquet (E). Enfoncez fermement l'ensemble dans la terre.

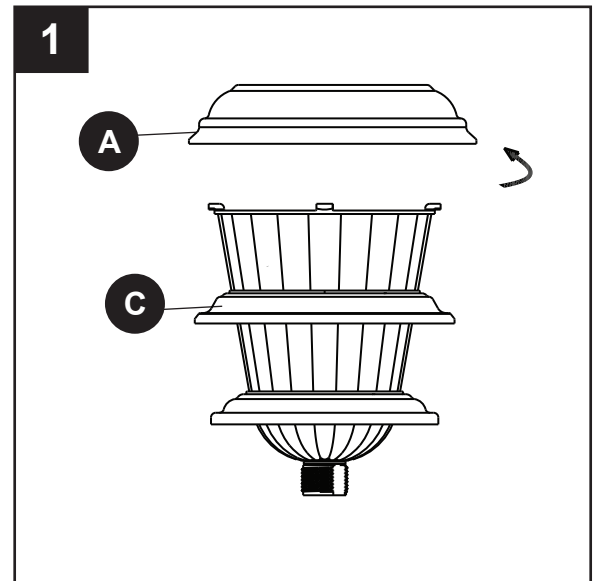
MISE EN GARDE : N'utilisez PAS de marteau. Si le sol est dur, utilisez une truelle (non incluse) pour le ramollir afin d'éviter de briser le piquet (E).



REPLACEMENT DES PILES

Pour un rendement optimal, remplacez la pile par une pile rechargeable au lithium (LiFePO4) de 3,2-volts chaque année, ou lorsque vous notez une diminution du rendement.

1. Dévissez et retirez le couvercle (A) du boîtier (C).

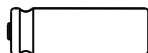


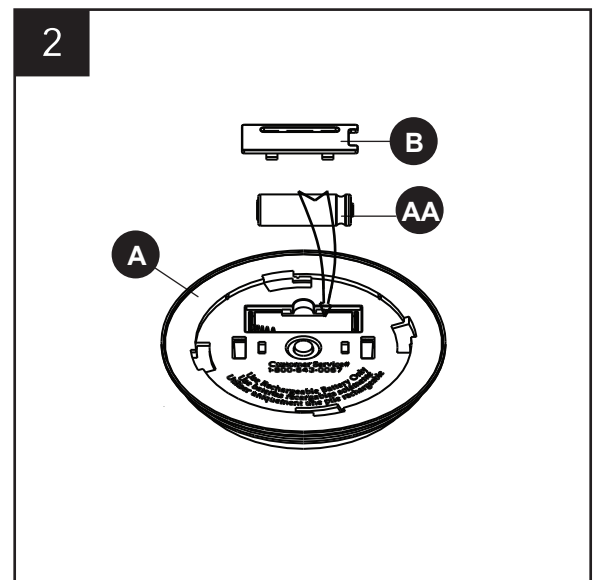
2. Retirez le couvercle des compartiments à piles (B). Remplacez les piles (AA) par des piles rechargeables neuves. Replacez le couvercle du compartiment à piles (B).

PREMIÈRE UTILISATION:

Laissez le luminaire effectuer 8 à 12 cycles de charge et de décharge pour atteindre la capacité maximale de la pile.

Quincaillerie utilisée

AA Pile  x 1



ENTRETIEN

- Pour un rendement optimal, veuillez installer les lanternes solaires en plein soleil et les laisser se charger pendant 10 à 12 heures. Laissez les lanternes effectuer 8 à 12 cycles de charge et de décharge complets pour atteindre la capacité maximale de la pile.
- Assurez-vous que le panneau solaire est libre de tout débris et de toute neige pour que la pile puisse se recharger.
- Si les lanternes ont été recouvertes de neige pendant longtemps, laissez la pile se recharger complètement en plein soleil pendant 10 à 12 heures pour qu'elle puisse conserver sa charge maximale.

DÉPANNAGE

PROBLÈME	CAUSE POSSIBLE	MESURE CORRECTIVE
L'éclairage dure moins longtemps que prévu une fois la nuit tombée.	<ol style="list-style-type: none">1. La pile n'est pas entièrement chargée.2. La pile a atteint la fin de sa durée de vie utile.	<ol style="list-style-type: none">1. Placez les lanternes solaires dans un endroit où elles peuvent recevoir directement le maximum de lumière solaire chaque jour.2. Remplacez la pile par une pile neuve.
L'éclairage ne s'allume pas une fois la nuit tombée.	<ol style="list-style-type: none">1. Les lanternes solaires sont situées à proximité d'autres sources de lumière.	<ol style="list-style-type: none">1. Déplacez les lanternes solaires ou retirez les autres sources de lumière.

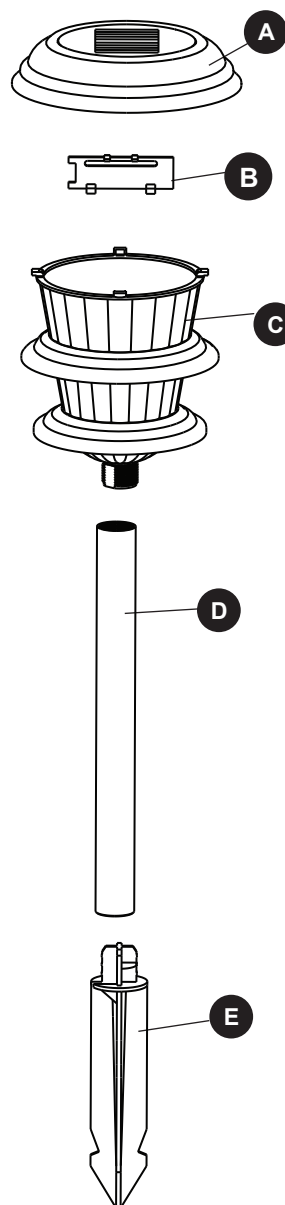
GARANTIE

Le fabricant garantit que le produit ne présentera aucun défaut de matériaux ou de fabrication pour une période à compter de la date d'achat originale. Le fabricant s'engage à réparer ou à remplacer le produit. La présente garantie n'est offerte qu'à l'acheteur initial du produit. Cette garantie ne sera pas appliquée en l'absence du reçu ou d'une autre preuve de la date d'achat originale que nous jugeons acceptable. L'achat de ce produit auprès d'un fournisseur tiers entraîne l'annulation de toute garantie (explicite ou implicite).

Liste des pièces de rechange

Pour obtenir des pièces de rechange, communiquez avec notre service à la clientèle au 1-800-643-0067, entre 8 h et 18 h (HNE), du lundi au jeudi, ou entre 8 h et 17 h (HNE) le vendredi.

PIÈCE	DESCRIPTION	NO DE PIÈCE
A	Couvercle	301000-0094OL
B	Couvercle du compartiment à piles	301004-1018BK
C	Boîtier	990706-0061CL
D	Poteau	303002-0048OL
E	Piquet	303003-0018BK



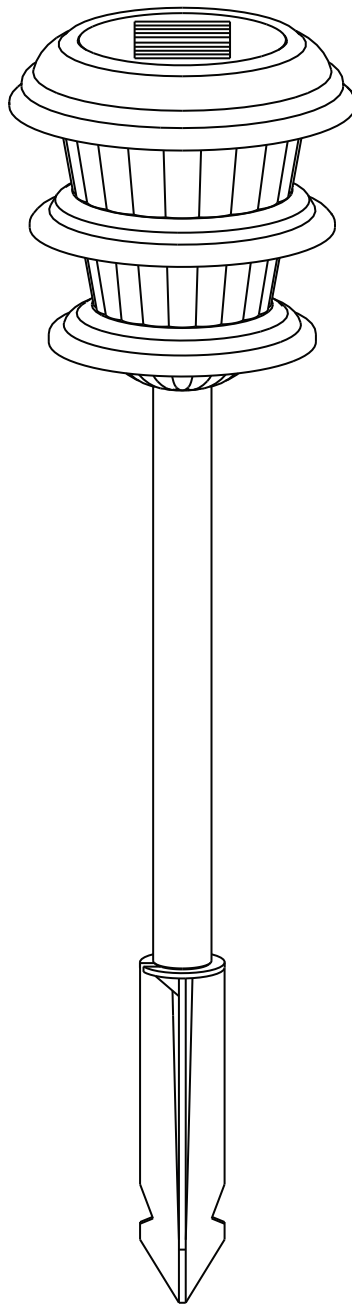
Imprimé en Chine

Portfolio © est une
marque de commerce
déposée de LF, LLC.
Tous droits réservés.

8 CT LUZ PARA SENDEROS

Portfolio® es una marca registrada de LF, LLC. Todos los derechos reservados.

MODELO #00954



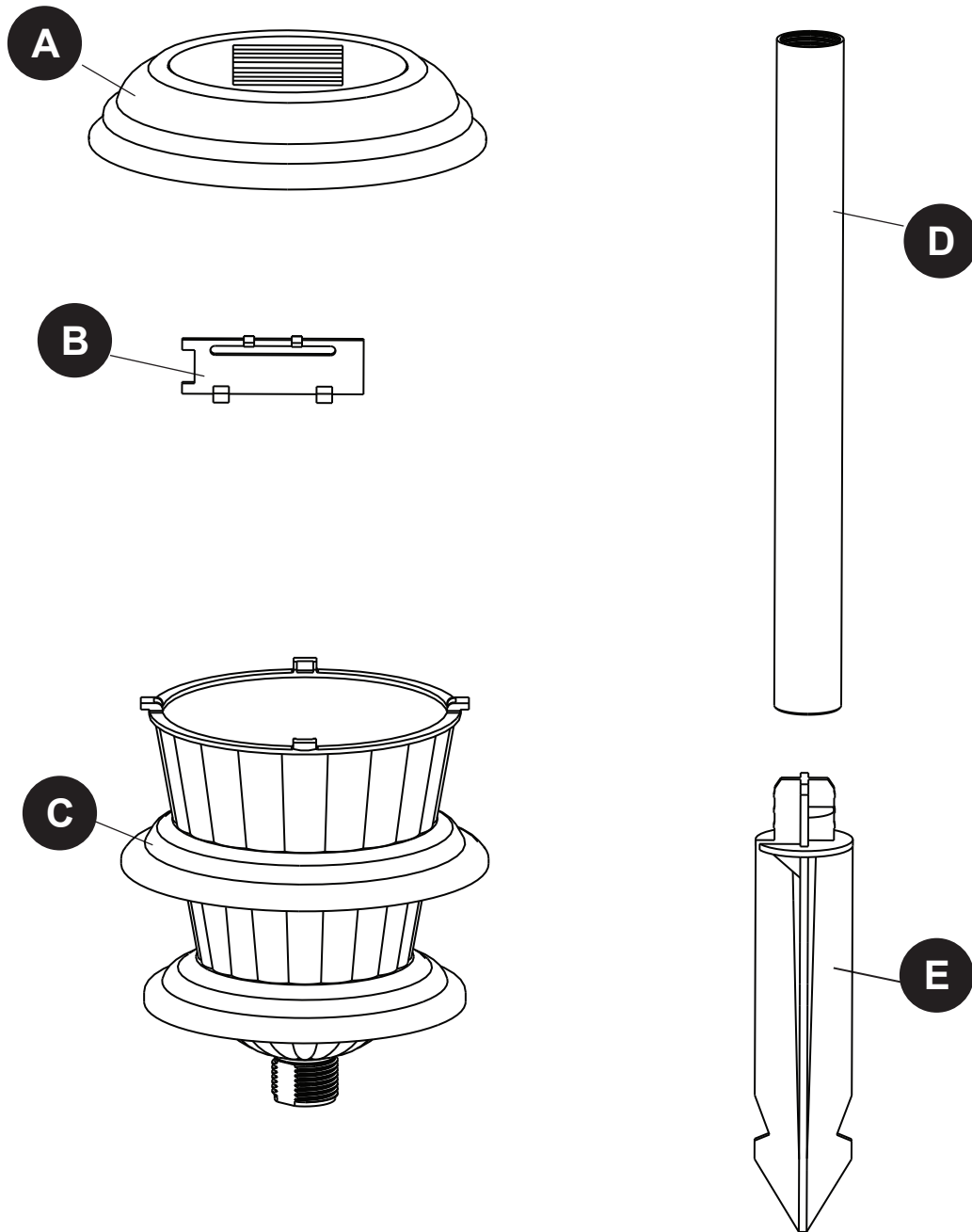
ADJUNTE SU RECIBO AQUÍ

Número de serie _____ Fecha de compra _____



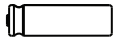
¿Preguntas, problemas, piezas faltantes? Antes de volver a la tienda, llame a nuestro Departamento de Servicio al Cliente al 1-800-643-0067 de lunes a jueves de 8 a.m. a 6 p.m., y los viernes de 8 a.m. a 5 p.m., hora estándar del Este.

CONTENIDO DEL PAQUETE



PIEZA	DESCRIPCIÓN	CANTIDAD
A	Cubierta superior (Carcasa preensamblada (C))	8
B	Tapa de las baterías (Interior preensamblado para la Cubierta Superior (A))	8
C	Carcasa	8
D	Poste	8
E	Estaca	8

ADITAMENTOS (no se muestra en tamaño real)



Batería

Cant. 8

(Interior preensamblado para la Cubierta Superior (A))



INFORMACIÓN DE SEGURIDAD

Lea y comprenda completamente este manual antes de intentar ensamblar, usar o instalar el producto.

ADVERTENCIA

- Use sólo baterías recargables.
- No abra las baterías, no las exponga a cortocircuitos ni las corte, ya que podría ocasionar lesiones.

PRECAUCIÓN

- No deseche las baterías en los basureros comunes, en los basureros municipales, en corrientes de agua ni incinerándolas, ya que podrían explotar o filtrarse.
- Cuide el medio ambiente y recicle las baterías o deséchelas de acuerdo con los reglamentos locales, estatales o federales.
- No mezcle baterías antiguas con nuevas.
- No mezcle baterías estándar o alcalinas (carbono-cinc).

PREPARACIÓN

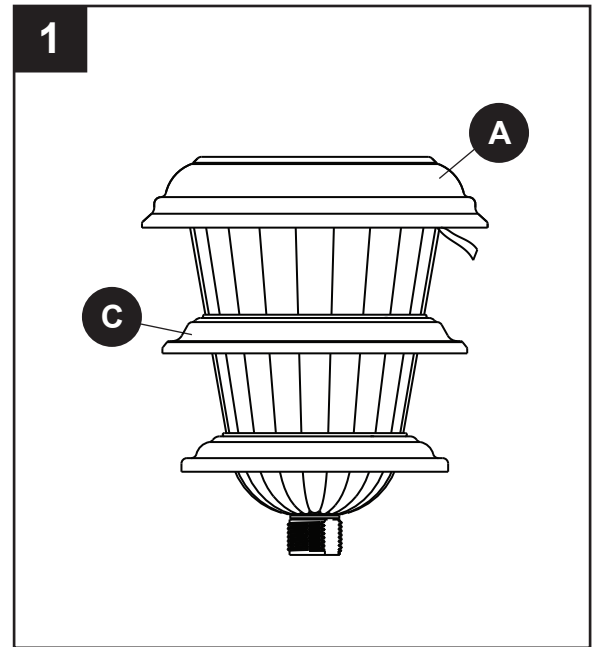
Antes de comenzar a ensamblar el producto, asegúrese de tener todas las piezas. Compare las piezas con la lista del contenido del paquete y los aditamentos mencionados anteriormente. No intente ensamblar, instalar o usar el producto si falta alguna pieza o si las piezas están dañadas. Póngase en contacto con el Departamento de Servicio al Cliente para obtener piezas de repuesto.

Tiempo estimado de ensamblaje: 1 minuto

Herramientas útiles (no se incluyen): Llana

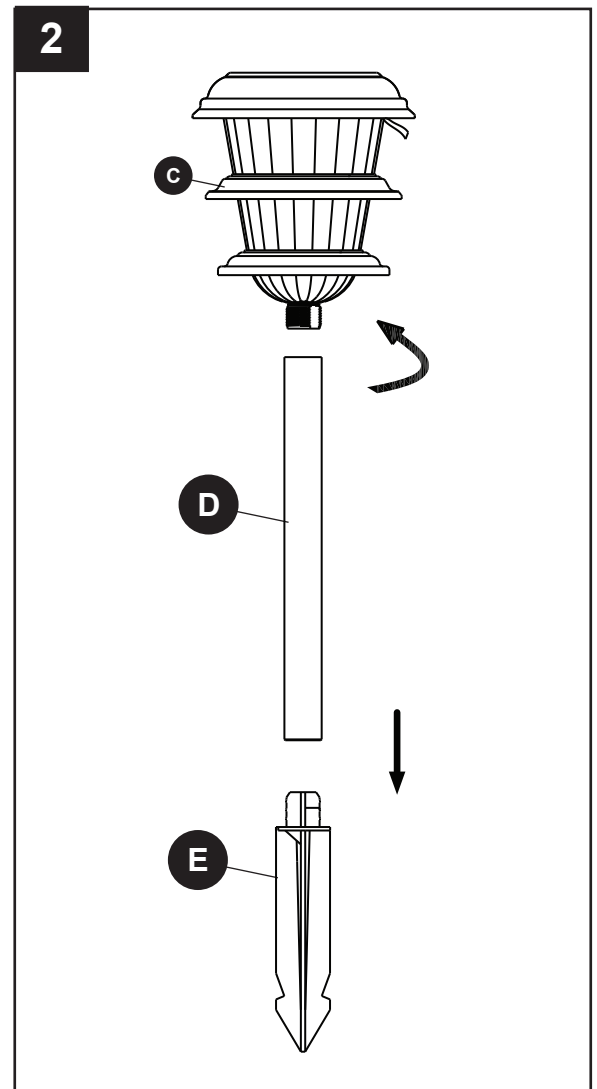
INSTRUCCIONES DE ENSAMBLAJE

1. EN EL PRIMER USO: Retire la lengüeta entre la cubierta superior (A) y la carcasa (C).



2. Gire y asegure el poste (D) en la carcasa (C). Fije el poste (D) en la estaca (E). Empuje el conjunto con firmeza para enterrarlo.

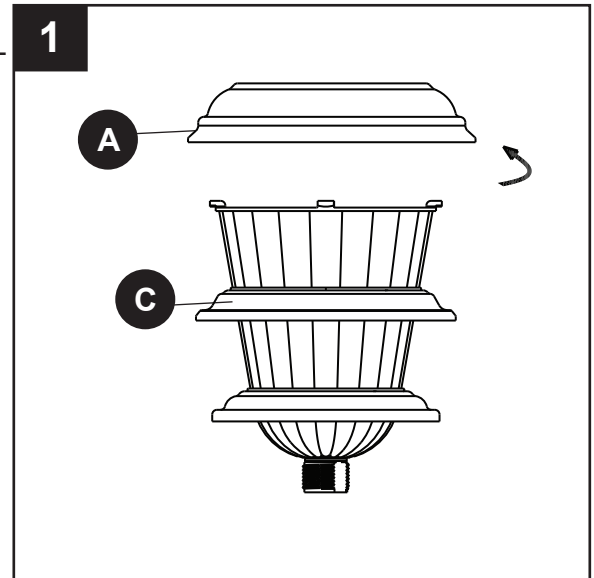
PRECAUCIÓN: NO use un martillo. Para suelos con tierra dura, use una llana (no se incluye) para aflojar la tierra y evitar romper la estaca (E).



REEMPLAZO DE LAS BATERÍAS

Para obtener un mejor rendimiento, reemplace las baterías por baterías recargables lithium (LiFePO4) de 3,2-voltios todos los años o cuando el rendimiento disminuya.

1. Gire y retire la cubierta superior (A) de la carcasa (C).




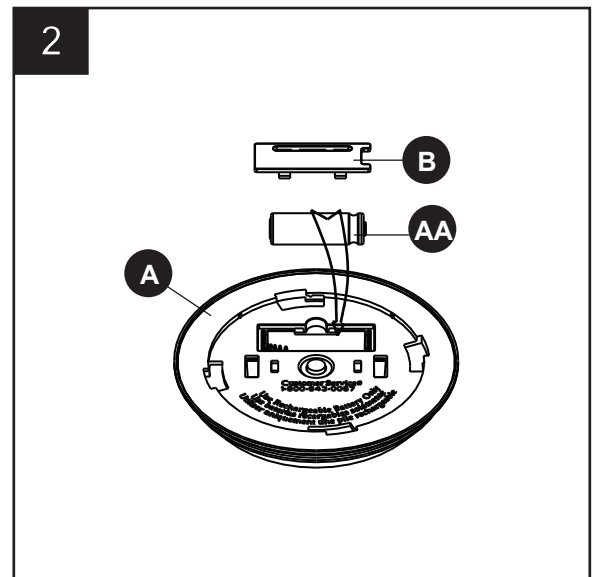
2. Retire la tapa de las baterías (B). Reemplace las baterías (AA) por baterías recargables nuevas. Coloque de nuevo la tapa de las baterías (B).

EN EL PRIMER USO:

Deje que la luz complete al menos 8 a 12 ciclos de carga y descarga completas para que se alcance la capacidad máxima de las baterías.

Aditamentos utilizados

AA Batería  x 1



CUIDADO Y MANTENIMIENTO

- Para un óptimo rendimiento, instale las luces solares a pleno sol y cárguelas durante 10 a 12 horas. Deje que la luz complete al menos 8 a 12 ciclos de carga y descarga completas para que se alcance la capacidad máxima de las baterías.
- Mantenga el panel solar libre de desechos y nieve para permitir que las baterías se recarguen.
- Si la nieve ha cubierto las luces durante un tiempo prolongado, deje que las baterías se recarguen a plena luz solar directa de 10 a 12 horas como mínimo de modo que mantengan su máxima capacidad.

SOLUCIÓN DE PROBLEMAS

PROBLEMA	CAUSA POSIBLE	ACCIÓN CORRECTIVA
El tiempo de operación nocturno es menor.	<ol style="list-style-type: none">1. La batería no está completamente cargada.2. La batería está llegando al final de su vida útil.	<ol style="list-style-type: none">1. Coloque la luz solar en un área donde pueda recibir a diario la cantidad máxima de plena luz solar directa.2. Reemplace la batería antigua con una nueva.
La luz solar no se enciende al anochecer.	<ol style="list-style-type: none">1. La luz solar está instalad cerca de otras fuentes de luz.	<ol style="list-style-type: none">1. Cambie la ubicación de la luz solar o elimine las otras fuentes de luz.

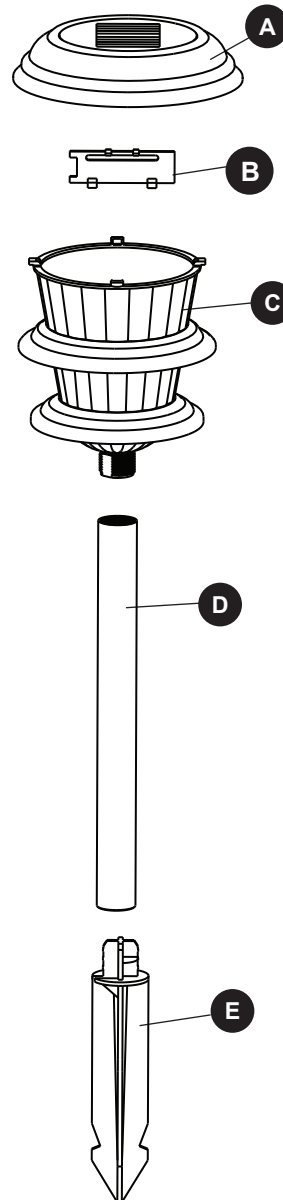
GARANTÍA

El fabricante garantiza este producto contra defectos en los materiales y mano de obra por un período a partir de la fecha de compra original. El fabricante acepta reparar o reemplazar el producto. Esta garantía se extiende sólo para el comprador original del producto. No se llevará a cabo ningún tipo de trabajo en virtud de esta garantía sin el recibo del comprador u otra prueba de la fecha de compra original y que sea aceptable para nosotros. Comprar este producto a un proveedor externo anula todas las garantías (expresas o implícitas) de la presente.

LISTA DE PIEZAS DE REPUESTO

Para obtener piezas de repuesto, llame a nuestro Departamento de Servicio al Cliente al 1-800-643-0067 de lunes a jueves de 8 a.m. a 6 p.m., y los viernes de 8 a.m. a 5 p.m., hora estándar del Este.

PIEZA	DESCRIPCIÓN	PIEZA #
A	Cubierta superior	301000-0094OL
B	Tapa de las baterías	301004-1018BK
C	Carcasa	990706-0061CL
D	Poste	303002-0048OL
E	Estaca	303003-0018BK



Impreso en China
 Portfolio® est une marque de
 commerce déposée
 de LF, LLC. Tous droits
 réservés..