



ITEM #0220004

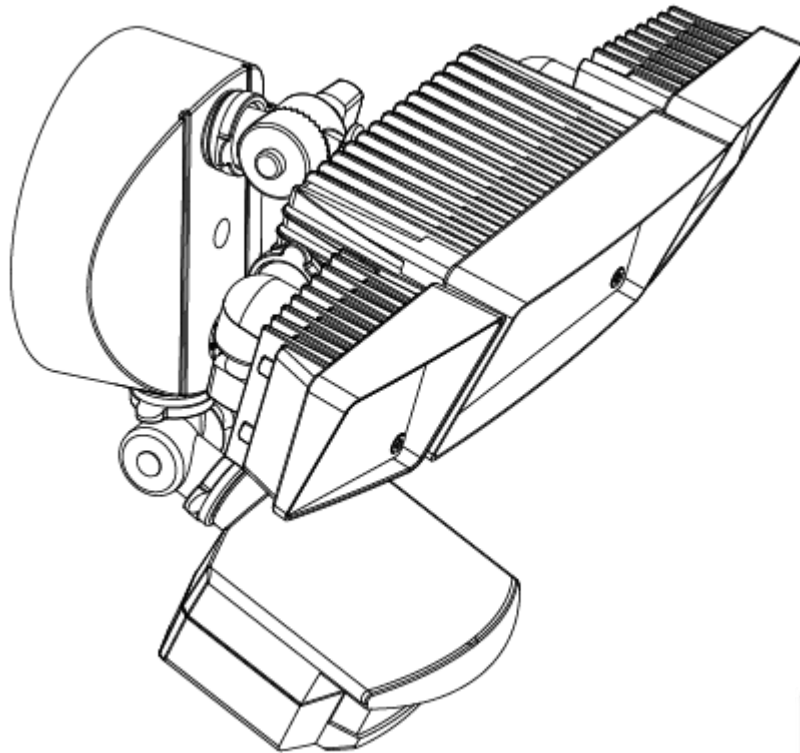
# MOTION-ACTIVATED FLOODLIGHT

Utilitech® is a registered trademark of LF, LLC. All Rights Reserved.

MODEL #6155W-PIR22

Français p. 12

Español p. 23



**ATTACH YOUR RECEIPT HERE**

Serial Number \_\_\_\_\_

Purchase Date \_\_\_\_\_

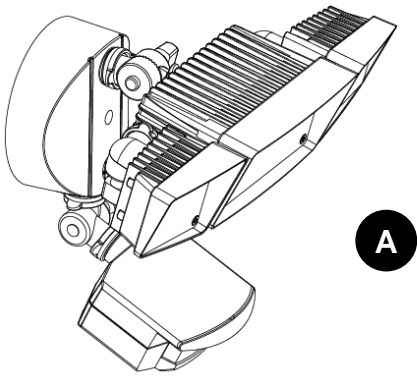


**Questions, problems, missing parts?** Before returning to your retailer, call our customer service department at 1-866-994-4148, 8 a.m. – 6 p.m., EST, Monday – Thursday, 8 a.m. – 5 p.m., EST, Friday.



## PACKAGE CONTENTS

---



PART	DESCRIPTION	QUANTITY
A	Light	1

## HARDWARE CONTENTS

---

AA



Crossbar Screw

Qty. 2

BB



Wire Nut

Qty. 3

CC



Mounting  
Screw Cap

Qty. 1

## **▲ SAFETY INFORMATION**

---

Please read and understand this entire manual before attempting to assemble, operate or install the product.

### **WARNING**

● This light fixture is designed to fit standard junction boxes as defined by the National Electrical Code.

Consult a qualified electrician if you are not certain about the installation process. Always install wiring connections in accordance with local code, ordinances and the National Electric Code.

**NOTICE:** This equipment has been tested and found to comply with the limits for a Class B digital device, pursuant to Part 15 of the FCC Rules. These limits are designed to provide reasonable protection against harmful interference in a residential installation. This equipment generates, uses and can radiate radio frequency energy and, if not installed and used in accordance with the instructions, may cause harmful interference to radio communications. However, there is no guarantee that interference will not occur in a particular installation. If this equipment does cause harmful interference to radio or television reception, which can be determined by turning the equipment off and on, the user is encouraged to try to correct the interference by one or more of the following measures:

-Reorient or relocate the receiving antenna.

-Increase the separation between the equipment and receiver.

-Connect the equipment into an outlet on a circuit different from that to which the receiver is connected.

-Consult the dealer or an experienced radio/TV technician for help.

### **PREPARATION**

---

Before beginning to assemble or install lighting fixture, make sure all parts are present. Compare parts with package contents list and hardware contents list. If any part is missing or damaged, do not attempt to assemble the product.

● **Estimated Assembly Time: 30 - 60 minutes** (Installation time will vary depending on skill level and existing wiring conditions. Estimated installation time assumes standard wall junction box and supply wiring are already installed).

● **Tools Required for Assembly (not included):** Phillips screwdriver, flathead screwdriver, step ladder, wrench or pliers, silicone caulking adhesive.

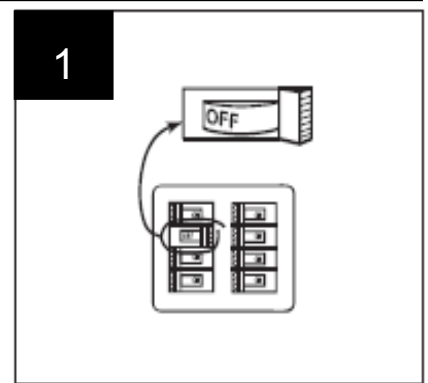
● **NOTE:** This fixture can only be installed on a wall.

● **Helpful Items (not included):** Wire cutters and/ or wire strippers.

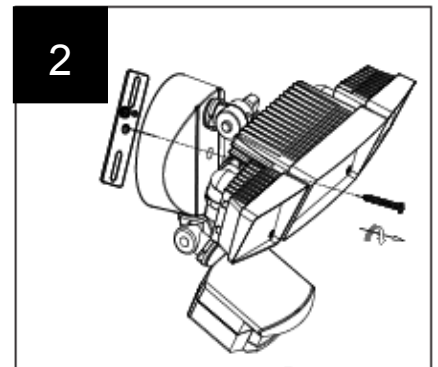
● It is recommended to install this fixture more than 8 ft. high.

## ASSEMBLY INSTRUCTIONS

1. Turn OFF power to work area at main circuit breaker or fuse box.  
CAUTION: Do not rely on wall switch alone to turn off power.




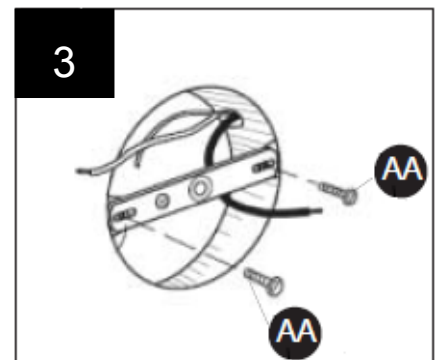
2. Remove the crossbar from the fixture by unscrewing the pre-assembled mounting screw.



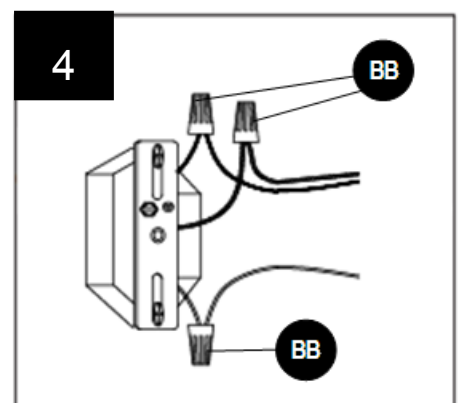
3. Attach crossbar to junction box (not included) with the two crossbar screws (AA).

### Hardware Used


- AA** Crossbar Screw  x 2



4. Connect ground wire from the outlet box to the ground wire from the light (A) by twisting a wire nut (BB) onto bare ends of the wires. Connect white wire from the outlet box to the white wire from the light (A) by twisting a wire nut (BB) onto bare ends of the wires. Connect the black wire from the outlet box to the black wire from the light (A) by twisting a wire nut (BB) onto the bare ends of the wires.  
Note: The ground wire is green.

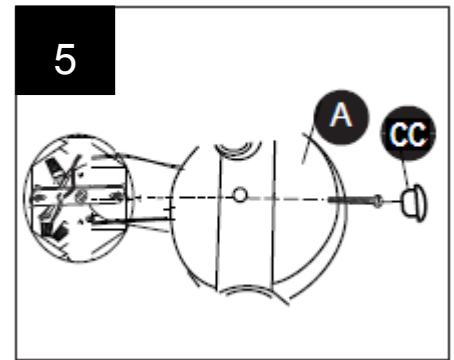


### Hardware Used

- BB** Wire Nut  x 3

5. Make sure wire connections are secure. Carefully place wires into junction box. Position the light (A) cover plate over the crossbar.

Note: Put the long mounting screw through the center hole and into the crossbar and tighten the screw until secure. Insert mounting screw cap (CC) into mounting screw hole. DO NOT overtighten.



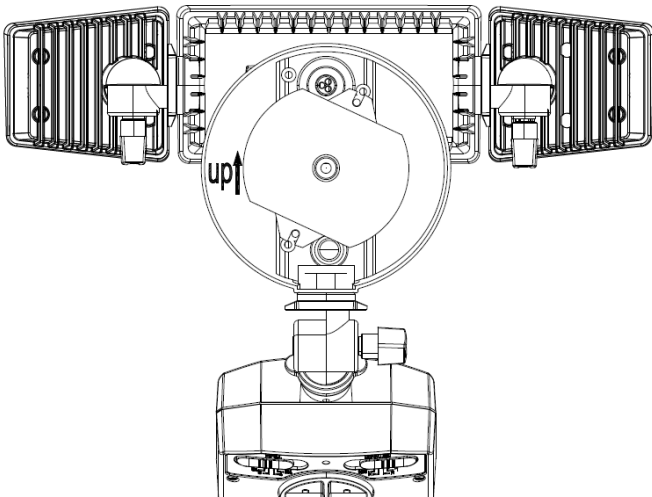
### Hardware Used

**CC** Mounting screw cap  x 1

**⚠ IMPORTANT:** After mounting the motion-activated light, apply silicone caulking compound completely around the perimeter of the cover plate where the back of the cover plate meets the mounting surface. Silicone caulking prevents water from seeping into the junction box.

**⚠ CAUTION:** Make sure motion detector head is not UPSIDE DOWN! Turn the head so the controls face the ground. If the head is turned upside down, the motion detector can be damaged by rain.

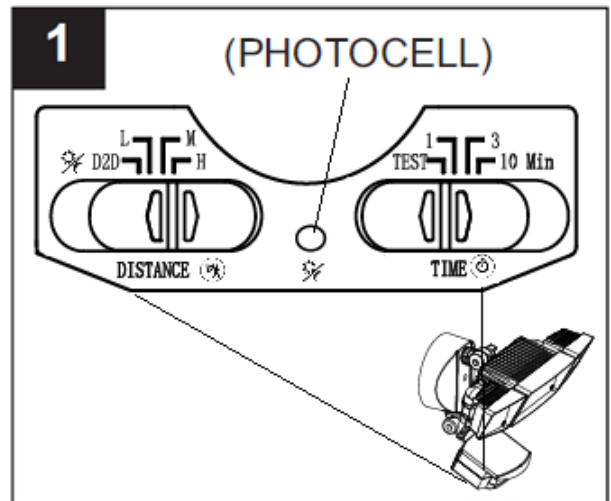
Ensure fixture is mounted as indicated by icon in lamp base. Do not mount UPSIDE DOWN! Failure to do so could affect product performance.



Installation is now complete. Turn on power at circuit breaker and flip wall switch to ON position. Wall switch must remain in the ON position for the motion detector to work properly.

# OPERATING INSTRUCTIONS


**DEFAULT SETTING:**  
**TIME SETTINGS:** TEST  
**DISTANCE:** H



## MAIN SENSOR SETTING

Mode	TIME Setting	Distance Setting	Description
SECURITY (DISTANCE)	TEST	Adjust the "DISTANCE" to the L, M, H. In default H setting, the fixture will detect the max range, APROX 70 ft.	When the sensor detects you and the light will turn on for approximately 5 seconds. NOTE: DUSK TO DAWN MODE IS NA.
	1MIN	DISTANCE SETTING: L: Up to 20-30 ft. M: Up to 40-50 ft. H: Up to 60-70 ft.	At dusk, the motion sensor becomes active. Any movement within the coverage area will cause the light to turn on. After movement has stopped, the light will remain on for the preset time limit of 1 or 3 or 10 minutes, then turn off. The motion sensor will remain active throughout the night. At dawn, the motion sensor will deactivate, and remain deactivated throughout the day. Movement will not cause the light to turn on.
	3MIN		
	10MIN		
DUSK TO DAWN	NA	Adjust the "DISTANCE" to "D2D".	At dusk, the light will turn on throughout the night until dawn. At dawn, the light will turn off throughout the day until dusk.

NOTE:

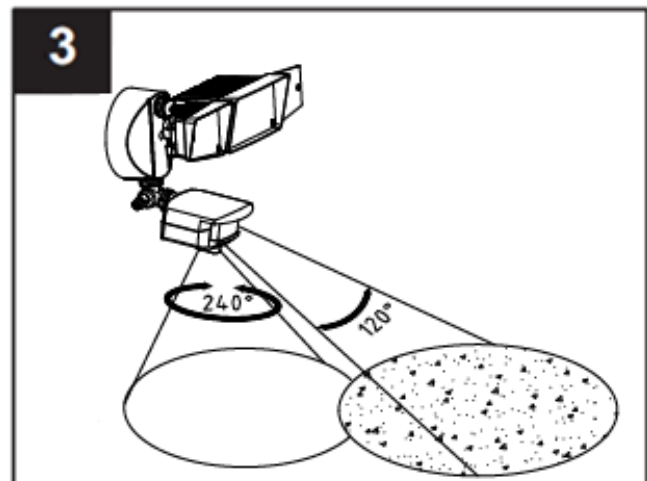
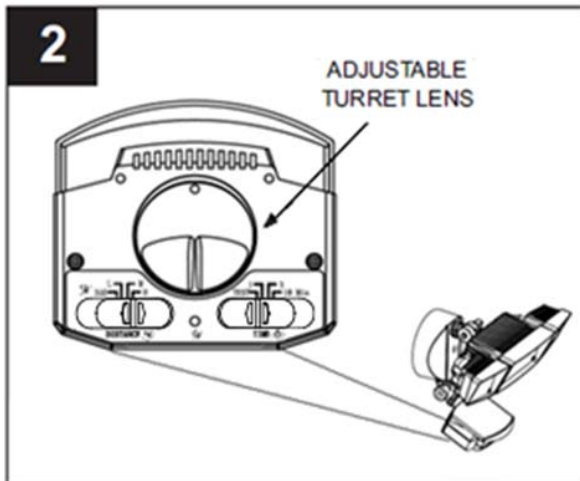
1. TEST: Help to quick adjust and test the fixture, it can detect you even in daytime and turn on for about 5 seconds.
2. Photocell: Designed to detect light and will not illuminate when daylight is detected.
3. : D2D: DUSK TO DAWN Mode, when photocell detects nighttime, the light will turn on; when photocell detects daylight, it will turn off.
4. Blue LED indicator light: The motion detector is provided with a blue LED indicator light inside the detector head to indicate that motion has been detected.
5. At an ambient temperature of 77°F, the detection distance is at max. 70 ft. As the temperature increases or decreases, the detection distance will be reduced.

**ADJUSTABLE TURRET LENS (Fig. 2)**

The adjustable turret lens mounted on the bottom of the motion head provides enhanced detection. To adjust, rotate lens to desired direction. It can be rotated to 240°.

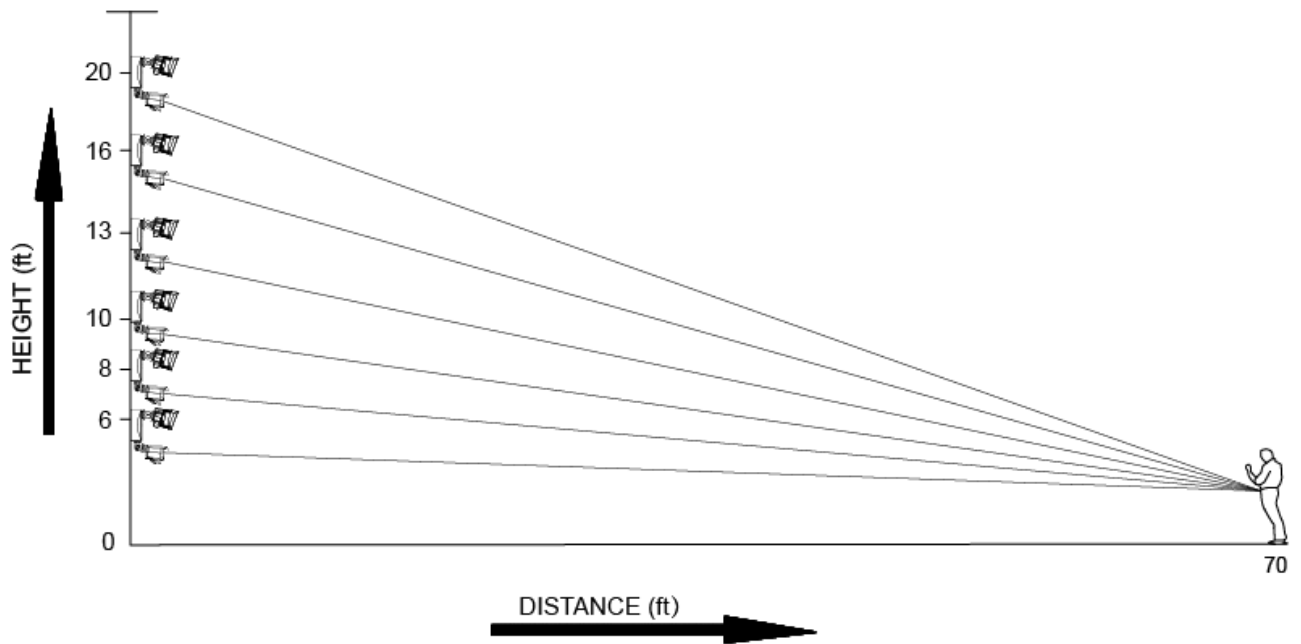
**COVERAGE AREA (Fig. 3)**

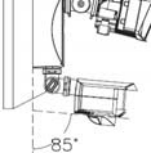
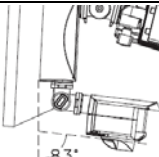
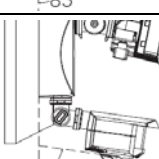
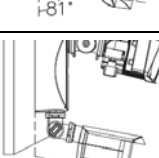
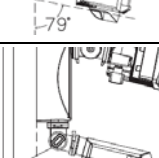
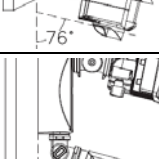
The motion detector has two coverage areas: about 120° by the main sensor and 240° by the adjustable turret lens (see Fig. 3).



### DISTANCE (Fig. 4)

The sensor angle will need to be adjusted according to the height at which the fixture is installed.



Assembly Height (ft.)	Detect the max Distance (ft.)	Recommend Sensor Angle
6	70	
8	70	
10	70	
13	70	
16	70	
20	70	



NOTE: At an ambient temperature of 77°F, the detection distance is at max. 70 ft. As the temperature increases or decreases, the detection distance will be reduced.

## TROUBLESHOOTING

PROBLEM	POSSIBLE CAUSE	CORRECTIVE ACTION
The light will not come ON:	There may be a poor connection between the light and supply wires inside the junction box.	Check supply wire connections.
	The photocell may be detecting daylight or strong light from another source preventing the light from coming on.	Select locations away from nighttime strong light sources, such as street lamps or other light fixtures.
	The DISTANCE may be set too low or the motion head may be aimed to low which would result in a reduced coverage area.	Slide the DISTANCE to "H" in order to make the detector more sensitive to motion. Raising the motion head would result in the greatest coverage area. Make sure the motion head controls face toward the ground and not the sky.
The light stays ON:	The DISTANCE may be set too high or the motion head may be aimed to high.	Try reducing the DISTANCE. If the detector head is aimed too high, the coverage area could be larger than intended.
	The photocell window may be covered and it is not detecting light.	Make sure the window is clean.
The light flashes:	There is lightning, arc welding, mobile sources, or other such unstable light.	Avoid to irradiate by such light source.
	If the light flashes ON/OFF, it is possible that the photocell is detecting light from the LED lamps and is interpreting the LED light as daylight and in response is trying to turn off the lights. It is also possible that the light from the lamps is being reflected back to the photocell from a nearby object such as rain gutter, overhang or another reflective surface.	Try to reposition the lamps so that light reflected back to the detector is minimized.

## **CARE AND MAINTENANCE**

---

This LED motion-activated light provides maintenance-free service with no bulbs to change. To clean, turn OFF all power to circuit and clean surfaces with a mild, non-abrasive cleaner.

**⚠ CAUTION:** Turn OFF all power to circuit at main circuit breaker or fuse box. DO NOT rely on wall switch alone to turn off power.

To make sure the above functions operate properly, always keep the wall switch in the “ON” position (including daytime).

## **WARRANTY**

---

### **FIVE-YEAR LIMITED WARRANTY**

If this product fails due to a defect in materials or workmanship within five (5) years from the date of purchase, return it along with proof of date of purchase and it will be replaced with the same or comparable model free of charge.

This warranty is void if damage or defect has resulted from accident, abuse, misuse or faulty repair. This warranty gives you specific legal rights and you may have other rights that vary from state to state.

IN NO EVENT WILL LIABILITY EXTEND TO ANY CONSEQUENTIAL, SPECIAL, INCIDENTAL OR INDIRECT DAMAGES OF ANY KIND ARISING OUT OF THE USE OR MISUSE OF THIS PRODUCT. SOME STATES DO NOT ALLOW THE EXCLUSION OR LIMITATION OF INCIDENTAL OR CONSEQUENTIAL DAMAGES SO THE ABOVE EXCLUSION OR LIMITATION MAY NOT APPLY TO YOU.

## REPLACEMENT PARTS LIST

---

For replacement parts, call our customer service department at 1-866-994-4148, 8 a.m. - 6 p.m., EST, Monday - Thursday, 8 a.m. - 5 p.m., EST, Friday.

PART	DESCRIPTION	PART#
AA	Crossbar Screw	220004-AA
BB	Wire Nut	220004-BB
CC	Mounting Screw Cap	220004-CC

AA



BB



CC



Printed in China

Utilitech & UT design® is a registered trademark of LF, LLC. All Rights Reserved.

Lowes.com



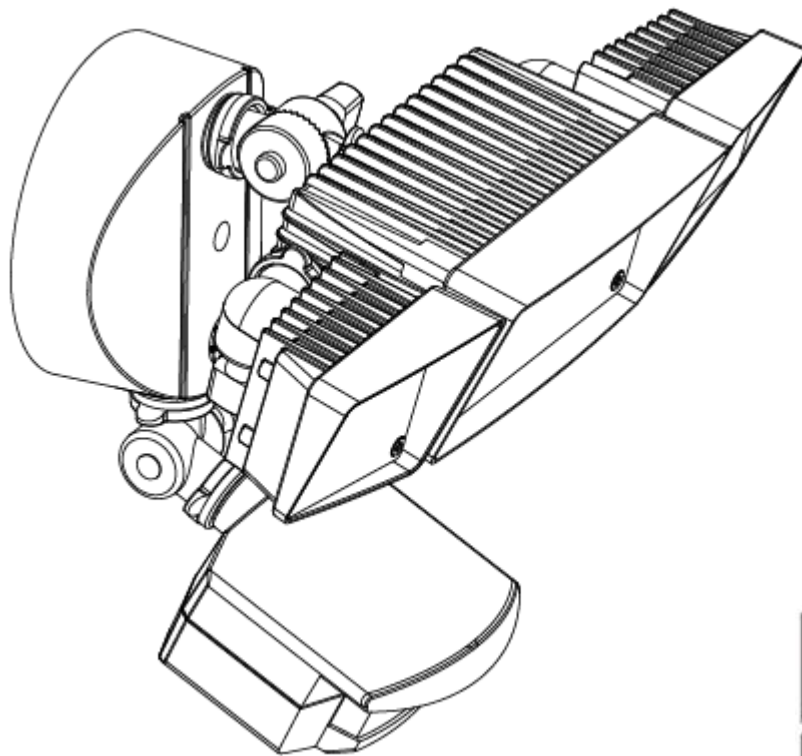


ARTICLE #0220004

Utilitech® est une marque de commerce déposée de LF, LLC. Tous droits réservés.

# PROJECTEUR ACTIVÉ PAR LE MOUVEMENT

MODÈLE #6155W-PIR22



**JOIGNEZ VOTRE REÇU ICI**

Numéro de série \_\_\_\_\_

Date d'achat \_\_\_\_\_



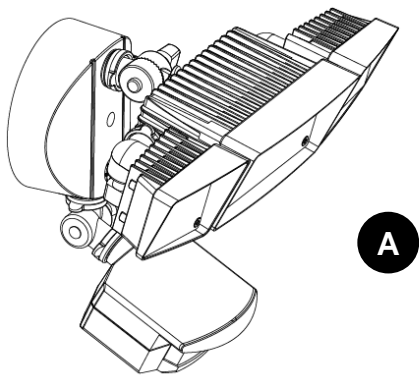
**Des questions, des problèmes, des pièces manquantes?** Avant de retourner l'article au détaillant, appelez notre service à la clientèle au 1 866 994-4148, entre 8 h et 18 h (HNE), du lundi au jeudi, ou entre 8 h et 17 h (HNE) le vendredi.

Lowes.com



## CONTENU DE L'EMBALLAGE

---



Pièce	Description	Quantité
A	Luminaire	1

## QUINCAILLERIE INCLUSE

---

AA



Vis de  
traverse

Qté : 2

BB



Capuchon de  
connexion

Qté : 3

CC



Capuchon de  
vis de montage

Qté : 1

## **▲ CONSIGNES DE SÉCURITÉ**

---

Assurez-vous de lire et de comprendre l'intégralité du présent manuel avant de tenter d'assembler, d'installer ou d'utiliser le produit.

### **AVERTISSEMENT**

● Ce luminaire est conçu pour être connecté aux boîtes de jonction standard en vertu du Code national de l'électricité

Faites appel à un électricien qualifié si vous n'êtes pas certain de la marche à suivre pour l'installation. Effectuez toutes les connexions du câblage conformément au code du bâtiment et aux règlements locaux, ainsi qu'au Code national de l'électricité.

**REMARQUE** : Cet appareil a été testé et déclaré conforme aux limites imposées aux appareils numériques de classe B, en vertu de l'alinéa 15 du règlement de la FCC. Ces limites sont destinées à assurer une protection raisonnable contre les interférences nuisibles dans un environnement résidentiel. Cet appareil génère, utilise et peut émettre de l'énergie radiofréquence et, s'il n'est pas installé et utilisé conformément aux instructions, risque de provoquer des interférences nuisibles aux communications radio. Cependant, tout risque d'interférence ne peut être totalement exclu. S'il constate des interférences lors de la réception d'émissions de radio ou de télévision (il suffit pour le vérifier d'allumer et d'éteindre successivement l'appareil), l'utilisateur devra prendre les mesures nécessaires pour les éliminer. À cette fin, il devra :

- Réorienter ou déplacer l'antenne réceptrice.
- Accroître la distance entre l'appareil et le récepteur.
- Brancher l'appareil sur une prise de courant appartenant à un autre circuit que celui du récepteur.
- Obtenir de l'aide auprès du détaillant ou d'un technicien en radio ou en télévision expérimenté.

### **PRÉPARATION**

---

Avant de commencer à assembler ou à installer le lampadaire, assurez-vous d'avoir toutes les pièces. Comparez le contenu de l'emballage avec la liste des pièces et celle de la quincaillerie incluse. S'il y a des pièces manquantes ou endommagées, ne tentez pas d'assembler l'article.

● **Temps d'assemblage approximatif : De 30 à 60 minutes** (La durée de l'installation peut varier en fonction du niveau d'habileté de la personne et de l'état du câblage électrique existant. Elle suppose également l'existence préalable d'une boîte de jonction murale et de câblage d'alimentation).

● Outils nécessaires pour l'assemblage (non inclus) : tournevis cruciforme, tournevis à tête plate, escabeau, clé ou pinces et calfeutrage adhésif à base de silicone.

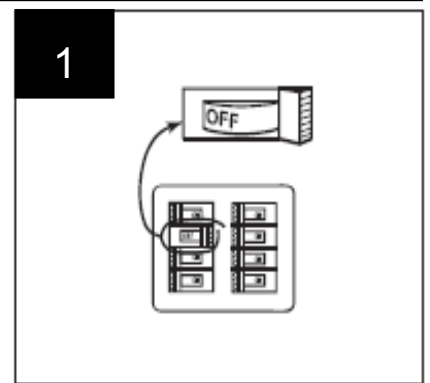
● **REMARQUE** : Ce projecteur peut uniquement être installé sur un mur.

● Articles utiles (non inclus) : coupe-fil ou pinces à dénuder.

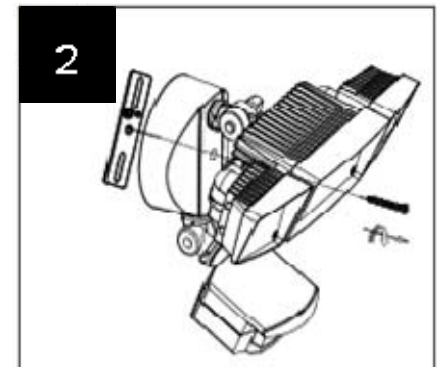
● Nous vous suggérons d'installer ce luminaire sur 2,1 m de haut.

## INSTRUCTIONS POUR L'ASSEMBLAGE

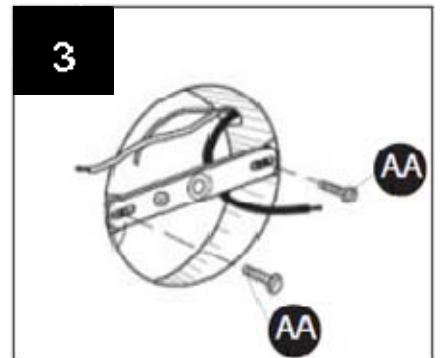
1. Coupez l'alimentation de la zone de travail à partir du panneau de disjoncteurs ou de fusibles.  
MISE EN GARDE : Ne vous fiez pas uniquement à l'interrupteur mural pour couper l'alimentation électrique.




2. Retirer la barre transversale de l'appareil en dévissant la vis de montage pré-assemblée.



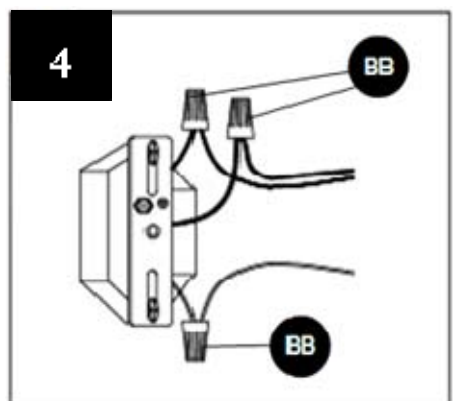
3. Fixez la traverse à la boîte de jonction (non incluse) à l'aide des deux vis de traverse (AA).




### Quincaillerie utilisée

- AA** Vis de traverse  x 2

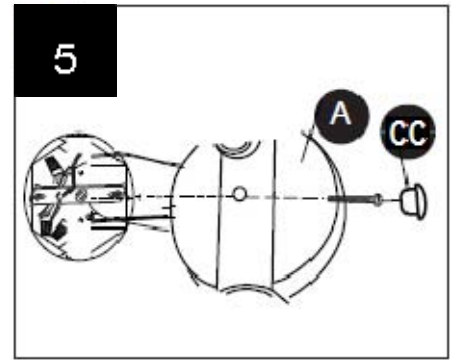
4. Raccordez le fil de terre de la boîte de sortie au fil de terre de la lumière (A) en tournant un écrou de fil (BB) sur les bouts dénudés des fils. Raccordez le fil blanc provenant de la boîte de sortie au fil blanc du luminaire (A) en fixant par torsion un capuchon de connexion (CC) sur les bouts dénudés des fils. Raccordez le fil noir provenant de la boîte de sortie au fil noir du luminaire (A) en fixant par torsion un second capuchon de connexion (CC) sur les bouts dénudés des fils.  
Remarque : Le fil de mise à la terre est de couleur verte.




### Quincaillerie utilisée

- BB** Capuchon de connexion  x 3

5. Assurez-vous que les raccords sont solides. Placez minutieusement les fils dans la boîte de jonction. Placez le couvercle du luminaire (A) sur la traverse.  
**REMARQUE :** Insérez la vis de montage longue à travers le trou central et dans le support de fixation, puis serrez la vis solidement.  
 Insérez le capuchon de vis de montage (CC) dans le trou de la vis de montage. **ÉVITEZ** de serrer excessivement.



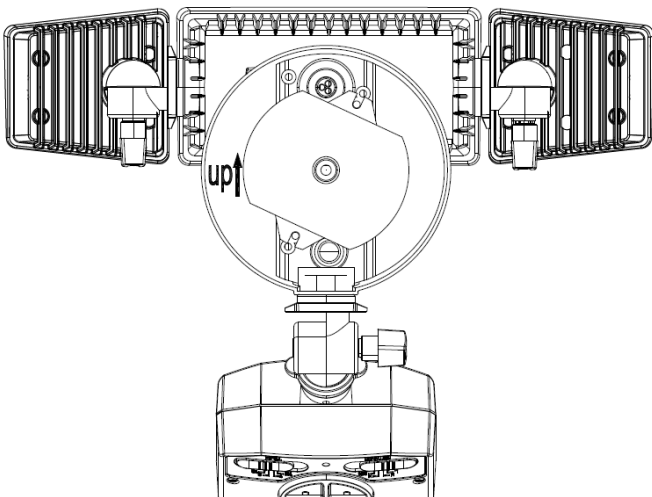
### Quincaillerie utilisée

**CC** Capuchon de vis de montage  x 1

**⚠ IMPORTANT :** Après avoir posé le luminaire, appliquez du calfeutre à la silicone autour du périmètre du couvercle à la jonction de ce dernier et de la surface de montage. Le calfeutre à la silicone empêche l'eau de s'infiltrer dans la boîte de jonction.

**⚠ ATTENTION :** Assurez-vous que la tête du détecteur de mouvements n'est pas placée **À L'ENVERS!** Tournez la tête de façon que les commandes soient dirigées vers le sol. Si la tête du détecteur est placée à l'envers, le détecteur de mouvements risque d'être endommagé par la pluie.

Assurer luminaire est monté comme indiqué par l'icône dans la base de la lampe. Ne pas monter à l'envers! Ne pas le faire pourrait affecter la performance du produit.



L'installation est maintenant terminée. Établissez le courant depuis le panneau de disjoncteurs et basculez l'interrupteur mural en position de marche. L'interrupteur mural doit demeurer en position de marche pour que le détecteur de mouvements fonctionne adéquatement.

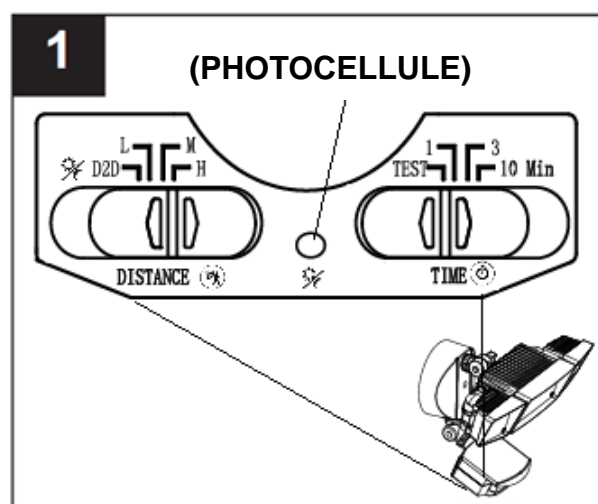


## MODE D'EMPLOI

### RÉGLAGE PAR DÉFAUT :

RÉGLAGE DE LA MINUTERIE (TIME) : TEST


DISTANCE : H



### RÉGLAGE DU CAPTEUR PRINCIPAL

Mode	Réglage de la fonction TIME (minuterie)	Réglage de la distance	Description
SECURITY (DISTANCE)	TEST	Ajustez la DISTANCE à la position « L », « M » ou « H ». Réglé par défaut à la position « H », le luminaire détecte les mouvements à la distance maximale, APROX 21,34 m.	Lorsque le capteur vous détecte, le luminaire s'allume et reste allumé pendant environ 5 secondes. REMARQUE: LE MODE DUSK TO DAWN (CRÉPUSCULAIRE) NE S'APPLIQUE PAS.
	1MIN		Le détecteur de mouvement est activé au crépuscule. Dès lors, tout mouvement dans la zone de couverture fait allumer le luminaire. Il reste allumé 1, 3 ou 10 minutes après que le détecteur ne perçoit plus de mouvement, selon le délai préétabli, puis s'éteint. Le détecteur fonctionne toute la nuit. Le détecteur de mouvement est mis hors fonction à l'aube et reste désactivé toute la journée. Aucun mouvement ne fera allumer le luminaire.
	3MIN	Réglage de la distance : L: jusqu'à 6,10-9,14 m. M: jusqu'à 12,19-15,24 m. H: jusqu'à 18,29-21,34 m.	
	10MIN		
DUSK TO DAWN (crépusculaire)	S.O.	Réglez la DISTANCE à la position « D2D ».	Le luminaire est allumé toute la nuit, du crépuscule à l'aube. Le luminaire est éteint toute la journée, de l'aube au crépuscule.

## REMARQUE :

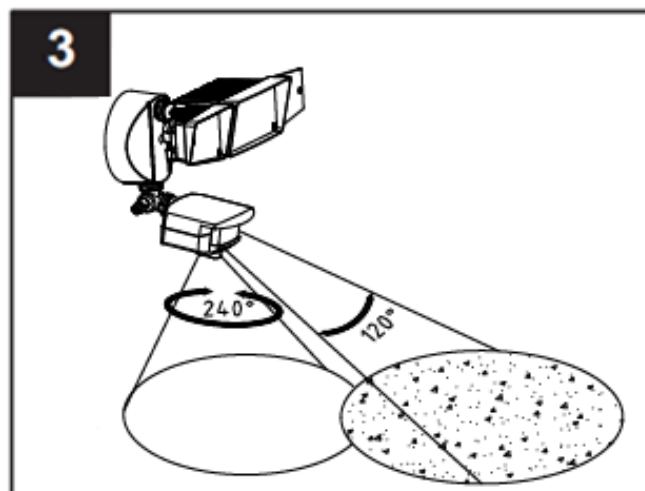
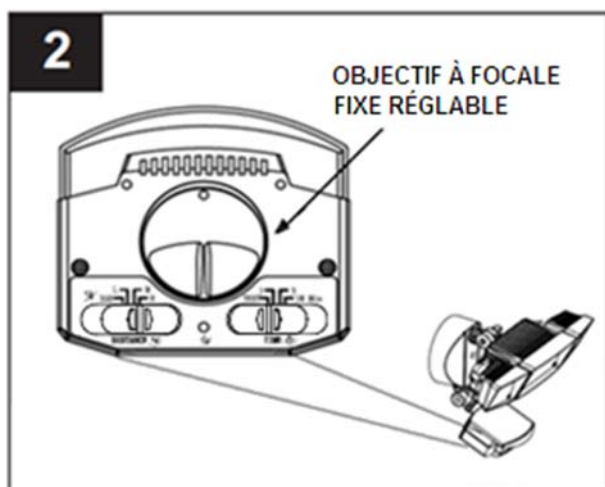
1. **TEST** : cette fonction permet de régler et de tester rapidement le luminaire. Il peut vous détecter et rester allumé pendant environ 5 secondes, et ce, même en plein jour.
2. **Cellule photoélectrique** : la cellule photoélectrique est conçue pour capter la lumière; le luminaire ne s'allume donc pas lorsque la lumière du jour est détectée.
3.  : **D2D** : en mode DUSK TO DAWN (crépusculaire), le luminaire s'allume lorsque la cellule photoélectrique détecte la tombée du jour et s'éteint dès qu'elle capte la lumière du jour.
4. **TÉMOIN LUMINEUX À DEL BLEU** : le détecteur de mouvements comporte un témoin lumineux à DEL bleu situé à l'intérieur de la tête du détecteur, qui indique qu'un mouvement a été détecté.
5. A une température ambiante de 25°C, la distance de détection est au max. 21,34 m. Lorsque la température augmente ou diminue, la distance de détection sera réduite.

## OBJECTIF À FOCALE FIXE RÉGLABLE (figure 2)

L'objectif à focale fixe réglable situé sous la tête de détection permet une plus grande détection. Pour régler l'objectif, tournez-le dans la direction souhaitée. Il peut effectuer une rotation de 240°.

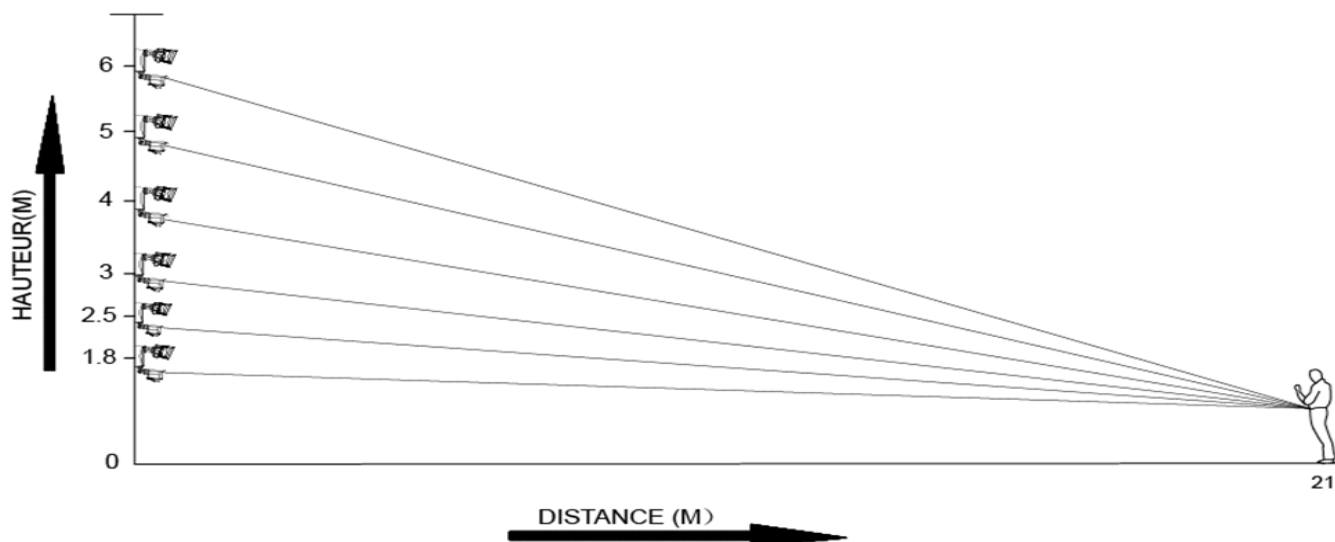
## ZONE DE COUVERTURE (figure 3)

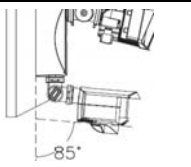
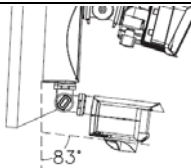
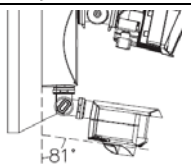
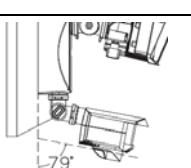
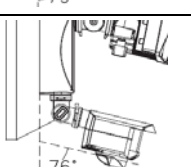
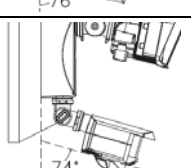
Le détecteur de mouvement est doté de deux zones de couverture : une zone d'environ 120° couverte par le capteur principal, et une autre de 240° couverte par l'objectif à focale fixe (consultez la figure 3).



## DISTANCE (figure 4)

L'angle de la sonde devra être ajustée en fonction de la hauteur à laquelle l'appareil est installé.



Assemblée Hauteur (M)	Détecter le max Distance (M)	Recommander capteur d'angle
1,8	21,34	
2,5	21,34	
3	21,34	
4	21,34	
5	21,34	
6	21,34	

REMARQUE : A une température ambiante de 25°C, la distance de détection est au max. 21,34 m. Lorsque la température augmente ou diminue, la distance de détection sera réduite.

## DÉPANNAGE

PROBLÈME	CAUSE POSSIBLE	MESURE CORRECTIVE
Le luminaire ne s'allume pas :	Il y a peut-être une mauvaise connexion entre le luminaire et les fils d'alimentation situés dans la boîte de jonction.	Vérifiez la connexion des fils du cordon d'alimentation.
	La cellule photoélectrique capte peut-être la lumière du jour ou une autre source lumineuse puissante, ce qui empêche le luminaire de s'allumer.	Sélectionnez un emplacement éloigné des sources de lumière nocturnes puissantes, par exemple un lampadaire ou tout autre luminaire.
	Il est possible que la DISTANCE soit réglée selon une mesure trop basse ou que la tête de détection soit trop orientée vers le bas, ce qui entraîne une réduction de la zone de couverture.	Faites glisser le bouton « DISTANCE » à la position « H » pour augmenter la sensibilité du détecteur de mouvement. Le fait de soulever la tête de détection permettra d'obtenir la plus grande zone de couverture. Assurez-vous que les contrôles de la tête de détection sont orientés vers le sol et non vers le ciel.
Le luminaire reste allumé :	Il est possible que la DISTANCE soit réglée selon une mesure trop élevée ou que la tête de détection soit trop orientée vers le haut.	Essayez de réduire la DISTANCE. Si la tête du détecteur est orientée trop vers le haut, la zone de couverture sera plus grande que souhaitée.
	La fenêtre de la cellule photoélectrique est peut-être couverte, ce qui l'empêche de capter la lumière.	Assurez-vous que la fenêtre est propre.
Le luminaire clignote :	Il y a des sources lumineuses instables comme des éclairs, de la soudure à l'arc, des sources mobiles ou autres.	Évitez d'exposer le luminaire à de telles sources de lumière.
	Si le luminaire s'allume et s'éteint, il est possible que la cellule photoélectrique capte la lumière des ampoules à DEL et interprète cette lumière comme étant celle du jour, et réagit en tentant de fermer les lumières. Il est également possible que la lumière des ampoules soit réfléchi vers la cellule photoélectrique par un objet à proximité, par exemple une gouttière, un objet en saillie ou une autre surface réfléchissante.	Tentez de repositionner les ampoules de manière à ce qu'il y ait le moins possible de lumière réfléchi vers le détecteur.

## **ENTRETIEN**

---

Ce luminaire à DEL activé par le mouvement procure un rendement sans entretien et ne requiert aucun changement d'ampoule. Pour nettoyer l'appareil, COUPEZ l'alimentation électrique au circuit et nettoyez les surfaces à l'aide d'un produit nettoyant doux et non abrasif.

**⚠ Attention :** COUPEZ toute alimentation au circuit électrique à partir du panneau de disjoncteurs ou de fusibles. Ne vous fiez PAS uniquement à l'interrupteur mural pour couper l'alimentation électrique.

Gardez l'interrupteur mural en position de marche en tout temps (même le jour) afin que toutes les fonctions continuent d'opérer convenablement.

## **GARANTIE**

---

### **GARANTIE LIMITÉE DE CINQ ANS**

Si cet article présente des défauts de matériaux ou de fabrication au cours des deux (5) années qui suivent la date d'achat, retournez-le avec une preuve de la date d'achat et il vous sera remplacé par un article semblable ou un modèle comparable, sans frais.

Cette garantie sera annulée si les dommages ou les défauts résultent d'un accident, d'un usage abusif ou inapproprié ou d'une réparation inadéquate. Cette garantie vous confère des droits précis. Il est possible que vous disposiez également d'autres droits, qui varient d'un État ou d'une province à l'autre.

PARTICULIERS, ACCESSOIRES OU INDIRECTS DE TOUTE SORTE RÉSULTANT DE L'USAGE APPROPRIÉ OU INAPPROPRIÉ DE CE PRODUIT. CERTAINS ÉTATS OU CERTAINES PROVINCES NE PERMETTENT PAS L'EXCLUSION OU LA LIMITATION DES DOMMAGES ACCESSOIRES OU CONSÉCUTIFS, DE SORTE QUE LES EXCLUSIONS OU LES LIMITATIONS CI-DESSUS PEUVENT NE PAS S'APPLIQUER À VOUS.

## LISTE DES PIÈCES DE RECHANGE

---

Pour obtenir des pièces de rechange, communiquez avec notre service à la clientèle au 1 800 643-0067, entre 8 h et 18 h (HNE), du lundi au jeudi, ou entre 8 h et 17 h (HNE) le vendredi.

PIÈCE	DESCRIPTION	PIÈCE #
AA	Vis de traverse	220004-AA
BB	Capuchon de connexion	220004-BB
CC	Capuchon de vis de montage	220004-CC

AA



BB



CC



Imprimé en Chine

Utilitech et le motif UT® sont des marques de commerce déposées de LF, LLC. Tous droits réservés.

Lowes.com



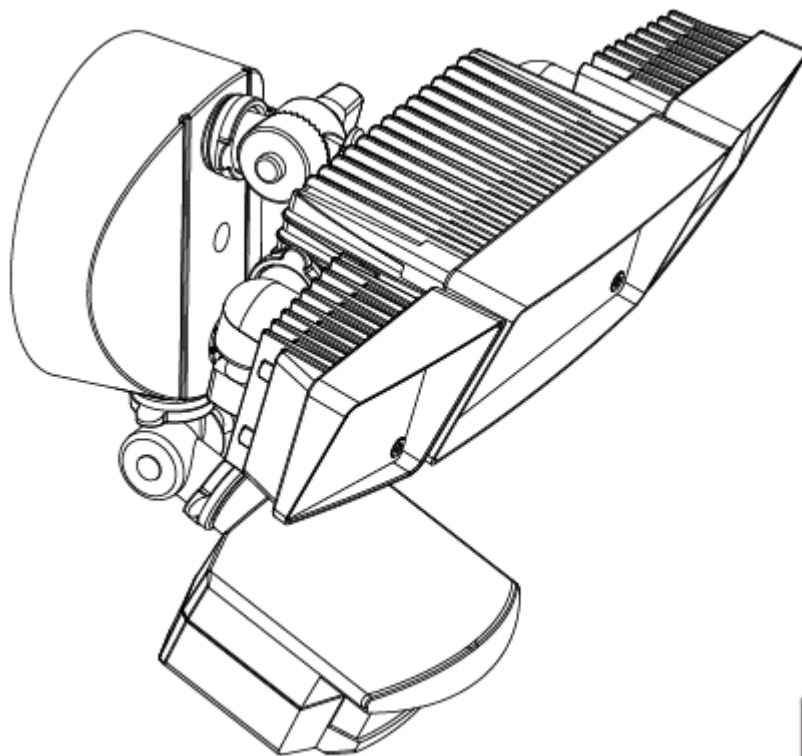


Utilitech® es una marca registrada de LF, LLC. Todos los derechos reservados.

ARTÍCULO #0220004

# REFLECTOR ACTIVADO POR MOVIMIENTO

MODELO #6155W-PIR22



### ADJUNTE SU RECIBO AQUÍ

Número de serie \_\_\_\_\_ Fecha de compra \_\_\_\_\_



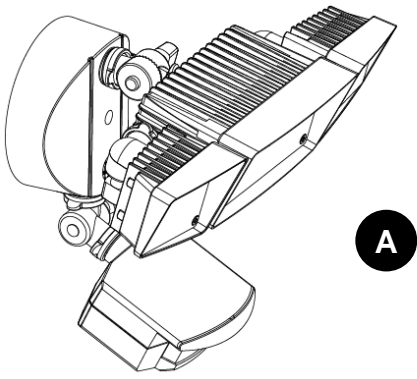
**¿Preguntas, problemas, piezas faltantes?** Antes de volver a la tienda, llame a nuestro Departamento de Servicio al Cliente al 1-866-994-4148 de lunes a jueves de 8 a.m. a 6 p.m., y los viernes de 8 a.m. a 5 p.m., hora estándar del Este.

Lowes.com



## CONTENIDO DEL PAQUETE

---



Pieza	Descripción	Cantidad
A	Claro	1

## ADITAMENTOS

---

AA



Tornillo de la  
placa perforada

Cant. 2

BB



Empalme  
plástico

Cant. 3

CC



Tapa para tornillos  
de montaje

Cant. 1



## **▲ INFORMACIÓN DE SEGURIDAD**

---

Lea y comprenda completamente este manual antes de intentar ensamblar, usar o instalar el producto.

### **ADVERTENCIA**

●Esta lámpara está diseñada para adaptarse a cajas de unión estándar según lo define el Código Eléctrico Nacional.

Si no está seguro de cómo instalar el producto, consulte a un electricista calificado. Instale siempre las conexiones del cableado de conformidad con los códigos y las ordenanzas locales, y el Código Eléctrico Nacional.

**NOTA:** Este equipo ha sido probado y se ha verificado que cumple con los límites para un dispositivo digital Clase B, conforme a la parte 15 de las reglas de la FCC. Estos límites han sido diseñados para proporcionar una protección razonable contra la interferencia perjudicial en una instalación residencial. Este equipo genera, utiliza y puede irradiar energía de radiofrecuencia y, si no se instala y usa de acuerdo con las instrucciones, puede causar interferencia perjudicial a las comunicaciones de radio. Sin embargo, no se garantiza que no se producirán interferencias en una instalación en especial. Si este equipo genera una interferencia perjudicial para la recepción de radio o televisión, que se puede determinar apagando y encendiendo el equipo, se recomienda al usuario que intente corregir la interferencia con una o más de las siguientes medidas:

- Reorientar o reubicar la antena de recepción.
- Aumentar la separación entre el equipo y el receptor.
- Conectar el equipo a una salida en un circuito diferente de aquel al que el receptor está Conectado.
- Consulte al distribuidor o a un técnico especializado en televisión y radio para obtener ayuda.

## **PREPARACIÓN**

---

Antes de comenzar a ensamblar o instalar la lámpara, asegúrese de tener todas las piezas. Compare las piezas con la lista del contenido del paquete y la lista de aditamentos. No intente ensamblar el producto si falta alguna pieza o si estas están dañadas.

●**Tiempo estimado de ensamblaje: 30 a 60 minutos** (El tiempo de instalación variará dependiendo de su nivel de aptitud y del cableado existente. El tiempo estimado de instalación se calcula asumiendo que la caja de unión estándar y el cableado de suministro ya se encuentran instalados).

●Herramientas necesarias para el ensamblaje (no se incluyen): Destornillador Phillips, destornillador de cabeza plana, escalera de tijera, llaves o pinzas, adhesivo para calafateo de silicona.

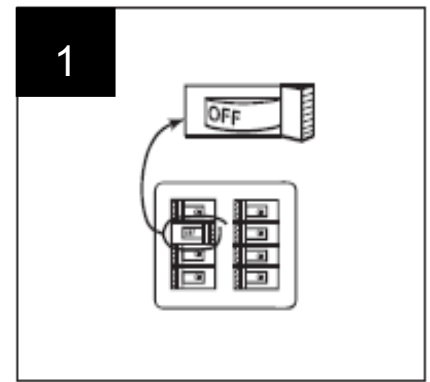
●NOTA: Esta lámpara se puede instalar solo en la pared.

●Artículos útiles (no se incluyen): Pinzas cortacables y/o pinzas pelacables.

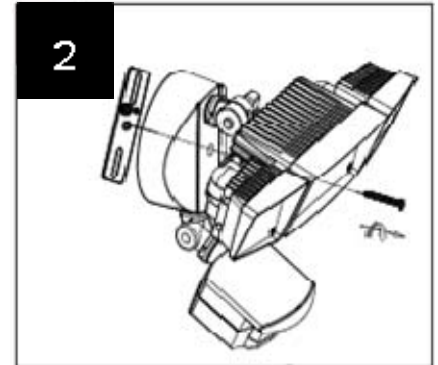
●Se recomienda instalar este ensamble a una altura de 2,1 m.

## INSTRUCCIONES DE ENSAMBLAJE

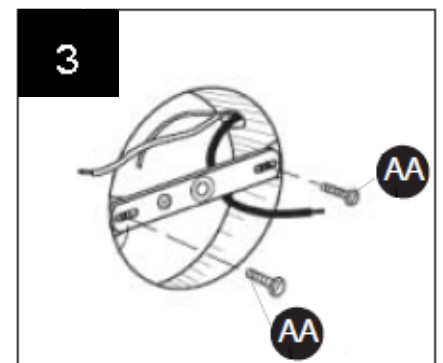
1. Desconecte por completo la alimentación que da al área de trabajo, en el interruptor del circuito principal o en la caja de fusibles.  
PRECAUCIÓN: No utilice solamente el interruptor para desconectar el suministro eléctrico.




2. Retire el travesaño de la luminaria, desatornillando el tornillo de montaje pre-ensamblados.



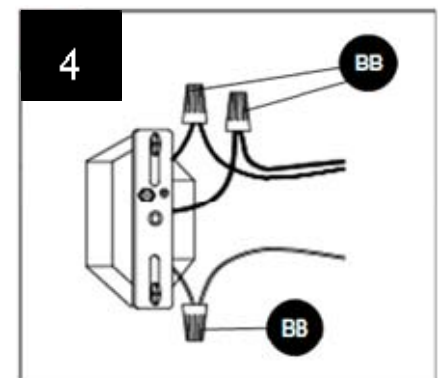
3. Fije la placa perforada a la caja de unión (no se incluye) con los dos tornillos de la placa perforada (AA).



### Aditamentos utilizados


- AA** Tornillo de la placa perforada  x 2

4. Conecte el cable de tierra de la caja de salida para el cable de tierra de la luz (A) girando una tuerca para cable (BB) en los extremos desnudos de los cables. Conecte el conductor blanco de la caja de salida al conductor blanco de la lámpara (A) enroscando un empalme plástico (BB) en los extremos desnudos de los conductores. Conecte el conductor negro de la caja de salida al conductor negro de la lámpara (A) enroscando un segundo empalme plástico (BB) en los extremos desnudos de los conductores.

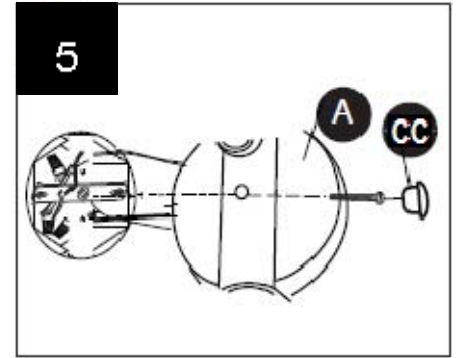


Nota: El conductor de puesta tierra es verde.


### Aditamentos utilizados

- BB** Empalme plástico  x 3

5. Asegúrese de que las conexiones del cableado estén seguras. Coloque cuidadosamente los conectores en la caja de unión. Coloque la placa de cubierta de la lámpara (A) sobre la placa perforada.
- NOTA: Inserte el tornillo de montaje largo a través del orificio central y la placa perforada y apriete el tornillo hasta que esté seguro. Inserte la tapa para tornillos de montaje (CC) en el orificio del tornillo de montaje. NO apriete demasiado.



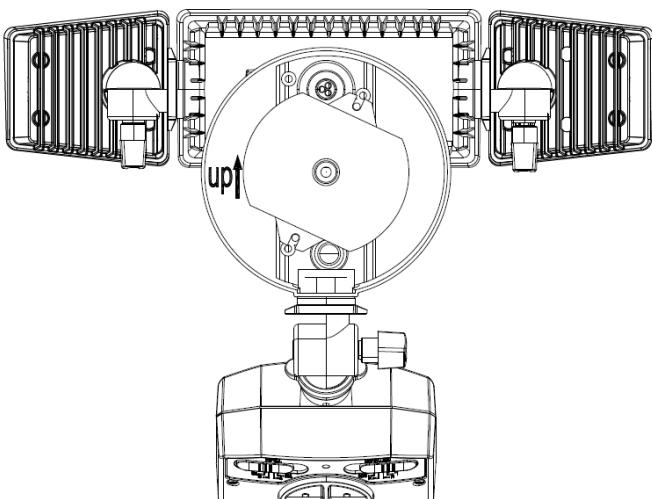
### Aditamentos utilizados

**CC** Tapa para tornillos de montaje  x 1

**⚠ IMPORTANTE:** Después de montar la luz activada por movimiento, aplique compuesto de calafateo de silicona alrededor de todo el perímetro de la placa de cubierta donde la parte posterior de ésta topa con la superficie de montaje. El calafateo de silicona impide que se filtre agua al interior de la caja de unión.

**⚠ PRECAUCIÓN:** Asegúrese de que la cabeza del detector de movimiento no quede BOCA ABAJO. Gire la cabeza de modo que los controles apunten hacia el suelo. Si la cabeza queda boca abajo, el detector de movimiento podría dañarse con la lluvia.

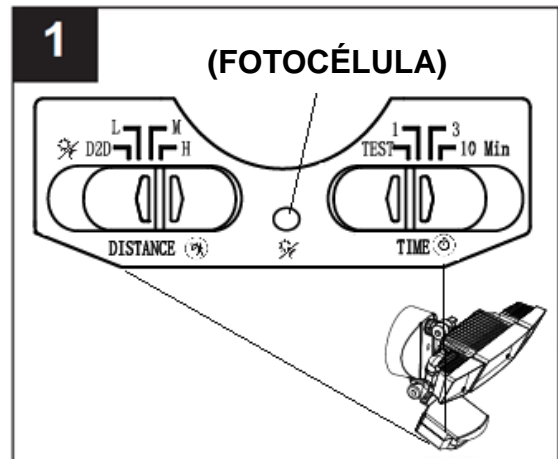
Asegurar accesorio se monta como se indica por el icono en la base de la lámpara. No montar al revés! De no hacerlo, podría afectar el rendimiento del producto.



La instalación está completa. Vuelva a conectar el suministro eléctrico en el interruptor del circuito y lleve el interruptor de pared a la posición ON (ENCENDIDO). El interruptor de pared debe permanecer en la posición ON para que el detector de movimiento funcione adecuadamente.

## INSTRUCCIONES DE FUNCIONAMIENTO


**CONFIGURACIÓN PREDETERMINADA:**  
**CONFIGURACIONES DE TIEMPO: PRUEBA**  
**DISTANCIA: H**



### CONFIGURACIÓN DEL SENSOR PRINCIPAL

Modo	Configuración de TIEMPO	Configuración de distancia	Descripción
SEGURIDAD (DISTANCIA)	PRUEBA	Regule la "DISTANCIA" a L, M, H. En la configuración predeterminada H, el ensamble detectará el alcance máximo, APROX 21,34 m.	Quando el sensor lo detecte, la luz se encenderá durante aproximadamente 5 segundos. <b>NOTA: EL MODO ANOCHECER/AMANECER ESTÁ N/D.</b>
	1MIN	Configuración de distancia: L: hasta 6,10-9,14 m. M: hasta 12,19-15,24 m. H: hasta 18,29-21,34 m.	Al anochecer, el sensor de movimiento se activa. Cualquier movimiento dentro del área de cobertura hará que la luz se encienda. Después de que se detenga el movimiento, la luz permanecerá encendida durante el límite de tiempo preseleccionado de 1, 3 o 10 minutos, luego se apagará. El sensor de movimiento permanecerá activo durante la noche.  Al amanecer, el sensor de movimiento se desactivará y permanecerá desactivado durante el día. El movimiento no hará que la luz se encienda.
	3MIN		
10MIN			
ANOCHECER/ AMANECER	N/D	Regule la "DISTANCIA" a "D2D".	Al anochecer, la luz se encenderá durante la noche hasta el amanecer. Al amanecer, la luz se apagará durante el día hasta el anochecer.

NOTA:

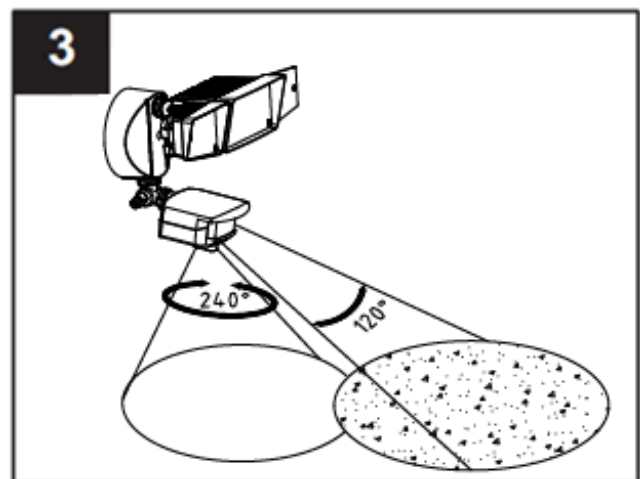
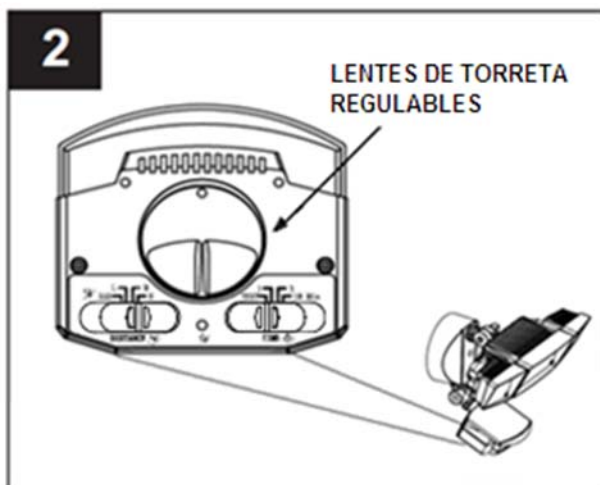
1. PRUEBA: Ayude a regular rápidamente y probar el ensamble, este puede detectarlo incluso durante el día y encenderse por unos 5 segundos.
2. Fococélula: Diseñada para detectar luz; la luz no se encenderá si detecta la luz de día.
3. : D2D: Modo ANOCHECER/AMANECER, cuando la fococélula detecte la noche, la luz se encenderá; cuando la fococélula detecte la luz de día, se apagará.
4. LUZ INDICADORA CON BOMBILLA LED AZUL: El detector de movimiento posee una luz indicadora con bombilla LED azul en el interior de la cabeza del detector para indicar la detección de movimiento.
5. A una temperatura ambiente de 25°C, la distancia de detección es en el máximo. 21,34 m. Como la temperatura aumenta o disminuye, se reduce la distancia de detección.

### LENTES DE TORRETA REGULABLES (Fig. 2)

Los lentes de torreta regulables, montados en la parte inferior de la cabeza del detector de movimiento, brindan una detección aumentada. Para regularlos, gire los lentes en la dirección deseada. Puede rotarse en 240°.

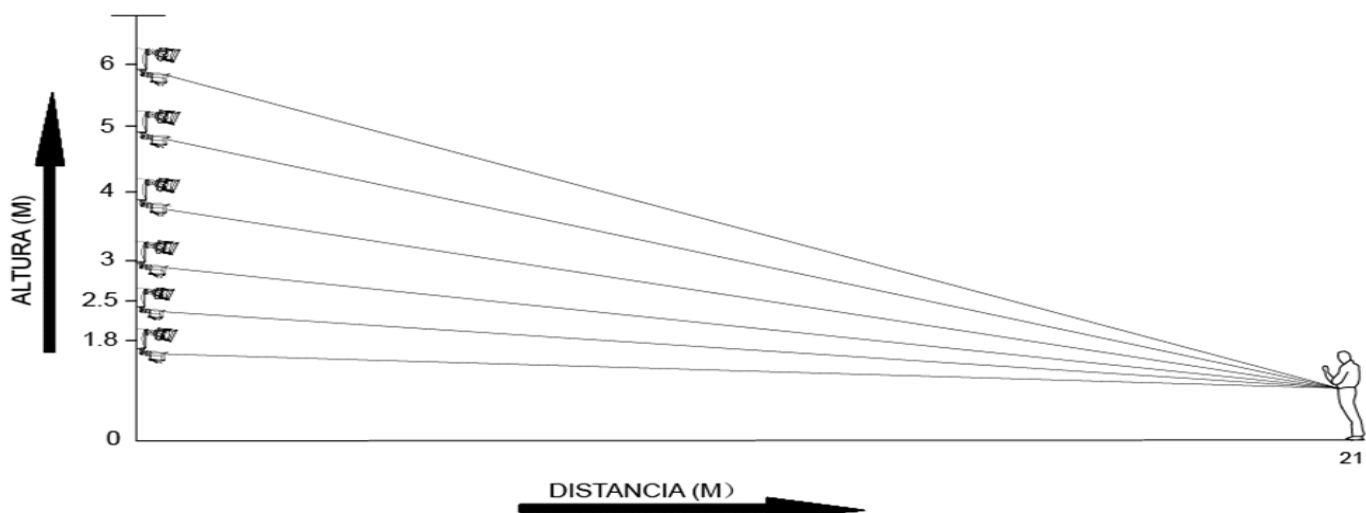
### ÁREA DE COBERTURA (Fig. 3)

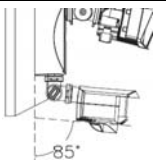
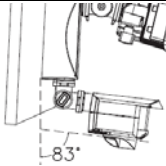
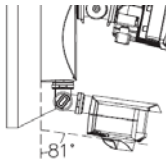
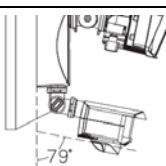
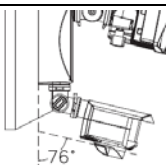
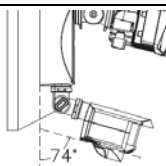
El detector de movimiento tiene dos áreas de cobertura: aproximadamente 120° por el sensor principal y 240° por los lentes de torreta regulables (consulte la Fig. 3).



### DISTANCIA (Fig. 4)

Tendrá que ser ajustado de acuerdo a la altura a la que está instalado el accesorio El ángulo de sensor.



Asamblea Altura (M)	Detectar el máximo Distancia (M)	Recomendar Angle Sensor
1,8	21,34	
2,5	21,34	
3	21,34	
4	21,34	
5	21,34	
6	21,34	

NOTA: A una temperatura ambiente de 25°C, la distancia de detección es en el máximo. 21,34 m. Como la temperatura aumenta o disminuye, se reduce la distancia de detección.

## SOLUCIÓN DE PROBLEMAS

Problema	Causa posible	ACCIÓN CORRECTIVA
La luz no se ENCIENDE:	Puede que exista una conexión inadecuada entre la luz y los conectores de suministro al interior de la caja de unión.	Revise las conexiones de los conductores.
	Puede que la fotocélula esté detectando luz de día o luz intensa de otra fuente que evita que la luz se encienda.	Seleccione ubicaciones lejos de fuentes de luz intensa de noche, como luces de la calle u otras lámparas.
	La DISTANCIA puede estar en un ajuste muy bajo o la cabeza del detector de movimiento puede estar dirigida hacia un punto bajo, lo que puede reducir el área de cobertura.	Deslice la DISTANCIA a "H" con el fin de aumentar la sensibilidad del detector al movimiento. Obtendrá la mayor área de cobertura si levanta la cabeza del detector de movimiento. Asegúrese de que los controles de la cabeza del detector de movimiento estén dirigidos hacia el suelo y no hacia el cielo.
La luz permanece ENCENDIDA:	La DISTANCIA puede estar en un ajuste muy alto o la cabeza del detector de movimiento puede estar dirigida hacia un punto alto.	Intente reducir la DISTANCIA. Si la cabeza del detector está dirigida hacia un punto muy alto, el área de cobertura puede ser más amplia de lo deseado.
	La ventana de la fotocélula puede estar cubierta y no está detectando luz.	Asegúrese de que la ventana esté limpia.
La luz destella:	Existen fuentes móviles, soldaduras con arco, rayos u otra luz inestable.	Evite irradiar mediante dicha fuente de luz.
	Si la luz destella en la posición de ENCENDIDO/APAGADO, es posible que la fotocélula esté detectando luz desde las lámparas con bombilla LED e interpretando la luz con bombilla LED como luz de día, por lo que está tratando de apagar las luces. También es posible que la luz de las lámparas se esté reflejando hacia la fotocélula desde un objeto cercano como una canaleta para la lluvia, saliente u otra superficie reflectante.	Trate de reubicar las lámparas para minimizar la luz que se refleja en el detector.

## **CUIDADO Y MANTENIMIENTO**

---

Esta luz LED activada por movimiento brinda un servicio libre de mantenimiento sin bombillas que cambiar. Para limpiar, DESCONECTE el suministro de energía y limpie las superficies con un limpiador suave y no abrasivo.

**⚠ Precaución:** Desconecte por completo el suministro eléctrico en el interruptor del circuito principal o en la caja de fusibles. NO utilice solamente el interruptor para desconectar la alimentación.

Para asegurarse de que las funciones anteriores funcionan correctamente, siempre mantenga el interruptor de la pared en la posición de encendido (incluso durante el día).

## **GARANTÍA**

---

### **GARANTÍA LIMITADA DE CINCO AÑOS**

Si este producto falla debido a un defecto en los materiales o mano de obra dentro de dos (5) años a partir de la fecha de compra, devuélvalo a la tienda junto con el comprobante de la fecha de compra y se le reemplazará por el mismo modelo o uno similar sin cargos.

Si ocurren daños o defectos como resultado de accidentes, abuso, mal uso o reparación defectuosa del producto, esta garantía es anulada. Esta garantía le ofrece derechos legales específicos, y usted puede tener otros derechos que varían según el estado.

BAJO NINGUNA CIRCUNSTANCIA SE EXTENDERÁ LA RESPONSABILIDAD POR CUALQUIER DAÑO RESULTANTE, ESPECIAL, INCIDENTAL O INDIRECTO DE CUALQUIER TIPO, QUE SEA CONSECUENCIA DEL USO O MAL USO DE ESTE PRODUCTO. ALGUNOS ESTADOS NO PERMITEN LA EXCLUSIÓN O LIMITACIÓN DE DAÑOS INCIDENTALES O RESULTANTES, DE MODO QUE LA EXCLUSIÓN O LIMITACIÓN ANTERIOR PUEDE NO APLICARSE EN SU CASO.



## LISTA DE PIEZAS DE REPUESTO

---

Para obtener piezas de repuesto, llame a nuestro Departamento de Servicio al Cliente al 1-800-643-0067, de lunes a jueves de 8 a.m. a 6 p.m., y los viernes de 8 a.m. a 5 p.m., hora estándar del Este.

PIEZA	DESCRIPCIÓN	PIEZA #
AA	Tornillo de la placa perforada	220004-AA
BB	Empalme plástico	220004-BB
CC	Tapa para tornillos de montaje	220004-CC

AA



BB



CC



Impreso en China

Utilitech & UT design® es una marca registrada de LF, LLC. Todos los derechos reservados.

Lowes.com

