



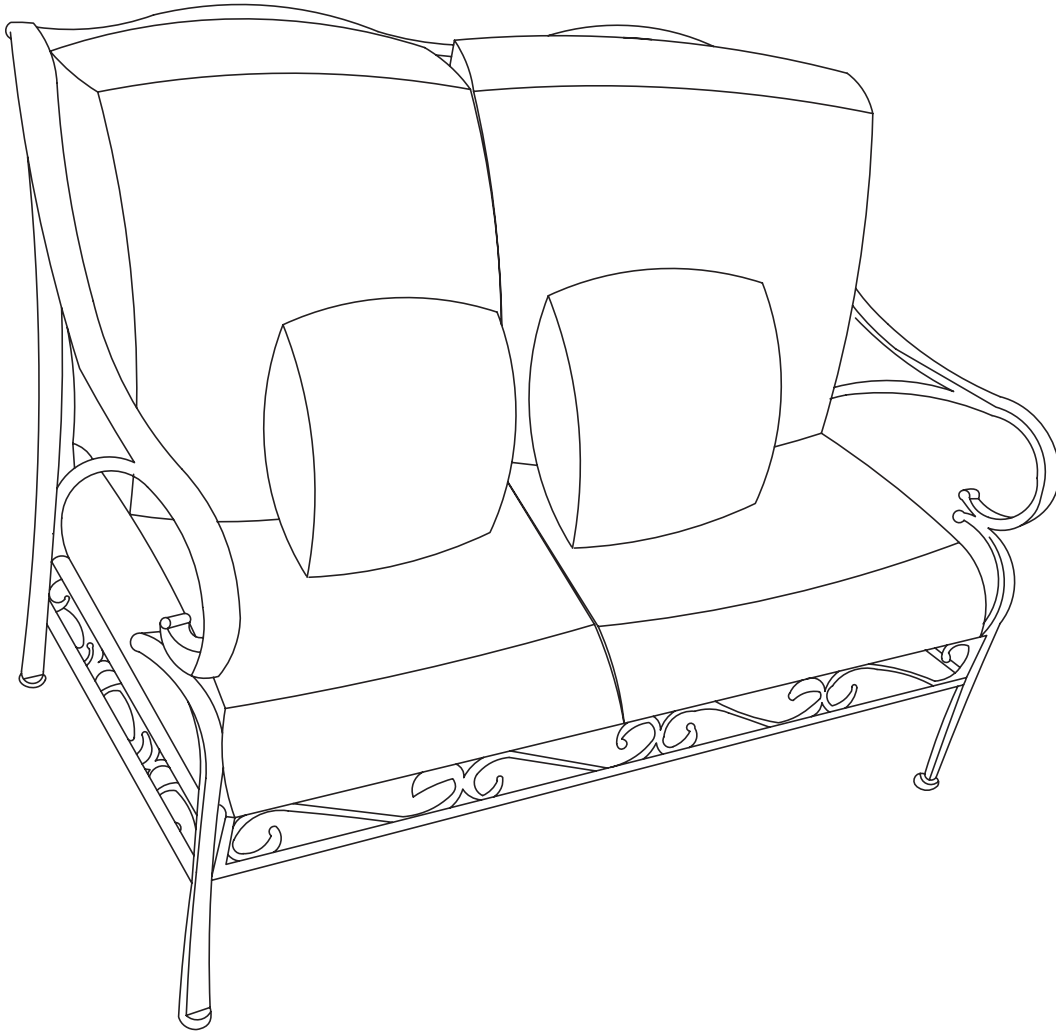
ITEM #0493643

CUSHIONED LOVESEAT AND COFFEE TABLE

MODEL #XSC-1728-LVCT-1

Français p. 7

Español p. 13



ATTACH YOUR RECEIPT HERE

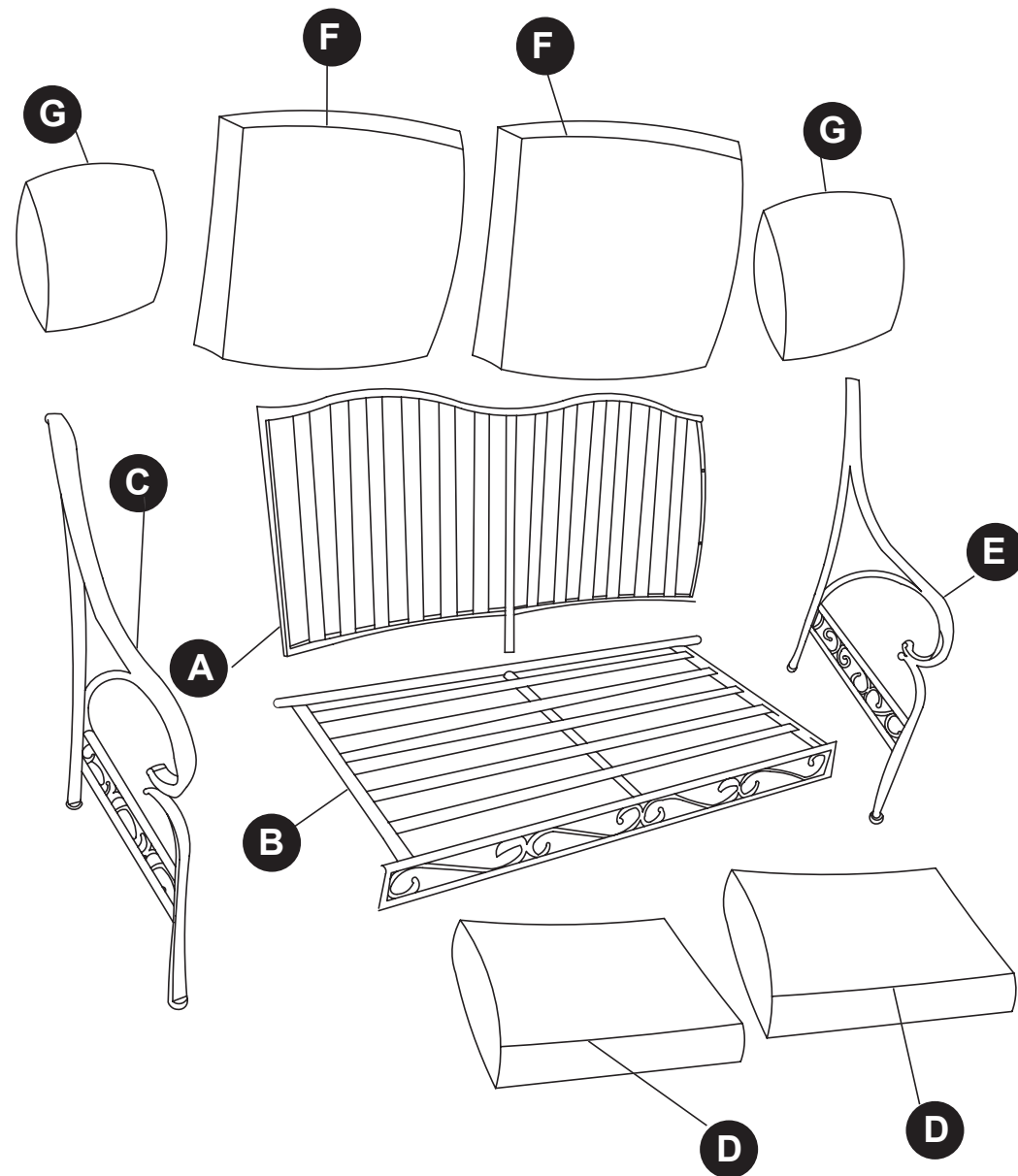
Serial Number _____ Purchase Date _____



Questions, problems, missing parts? Before returning to your retailer, call our customer service department at 1-800-643-0067, 8 a.m. - 8 p.m., EST, Monday - Friday.

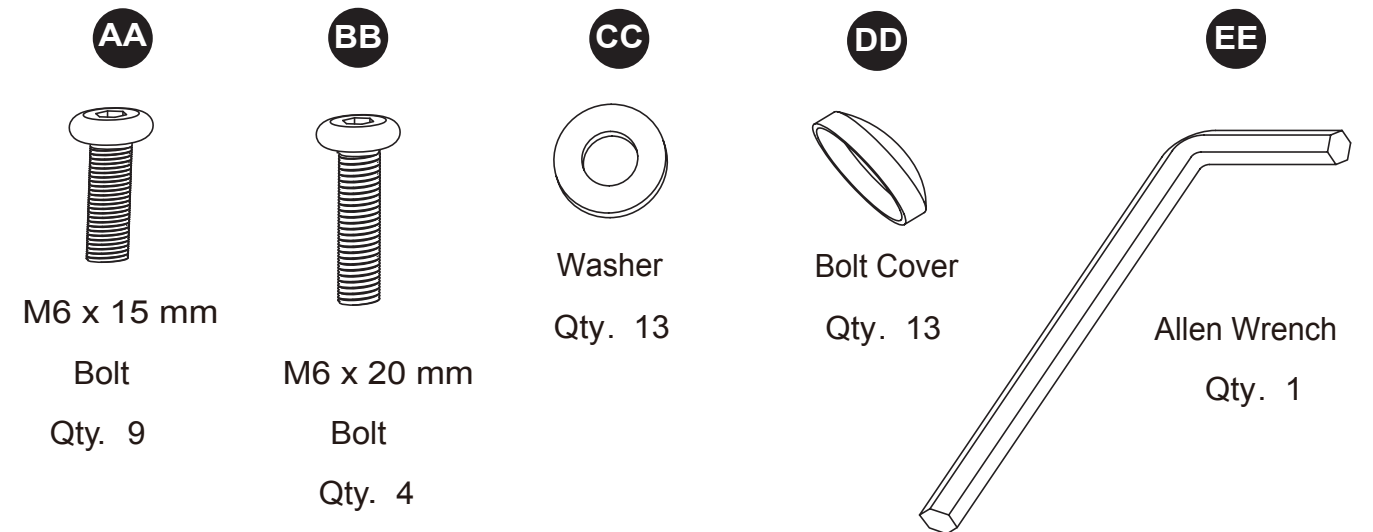


PACKAGE CONTENTS



PART	DESCRIPTION	QUANTITY
A	Back	1
B	Seat	1
C	Right Arm (when sitting)	1
D	Seat Cushion	2
E	Left Arm (when sitting)	1
F	Back Cushion	2
G	Toss Pillow	2

HARDWARE CONTENTS (shown actual size)



! SAFETY INFORMATION

Please read and understand this entire manual before attempting to assemble or install the product.

! WARNING

Handle with care.
Two adults may be needed to assemble.

CAUTION

Keep all flame and heat sources away from fabric.

PREPARATION

Before beginning assembly of the product, make sure all parts are present. Compare the parts with the package contents list and hardware contents list. If any part is missing or damaged, do not attempt to assemble the product.

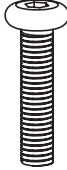

Estimated Assembly Time: 30 minutes

Tools Required for Assembly (included): Allen wrench

ASSEMBLY INSTRUCTIONS



1. Attach right arm (C) to seat (B) where shown using M6 x 15 mm bolts (AA) and washers (CC). Hand tighten only.

Hardware Used

AA	M6 x 15 mm Bolt		x 2
CC	Washer		x 2



2. Attach right arm (C) to seat (B) where shown using M6 x 15 mm bolts (AA) and washers (CC). Hand tighten only.

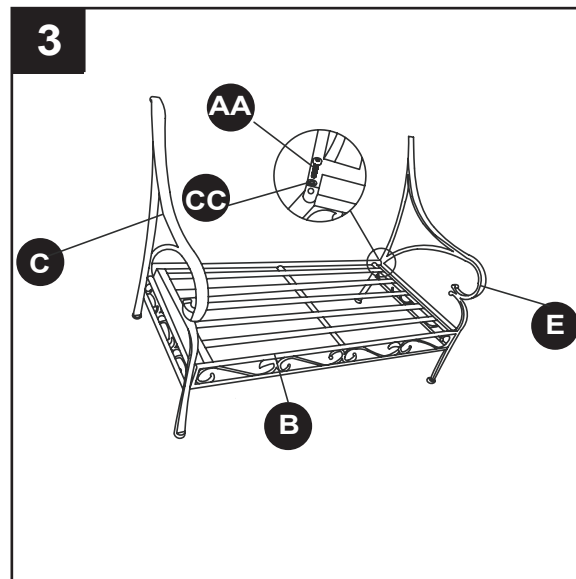
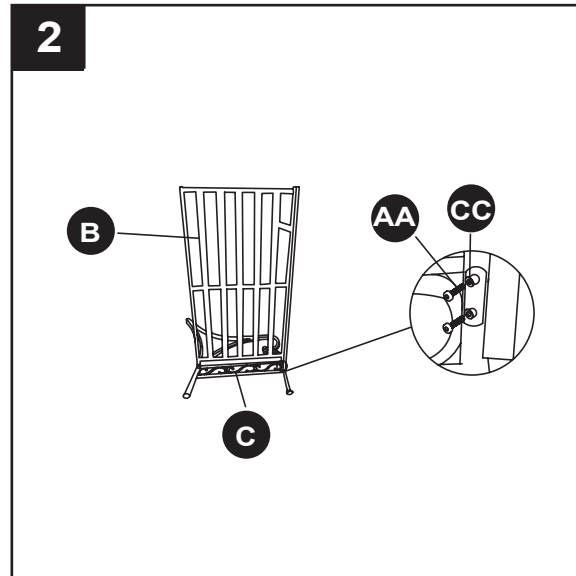
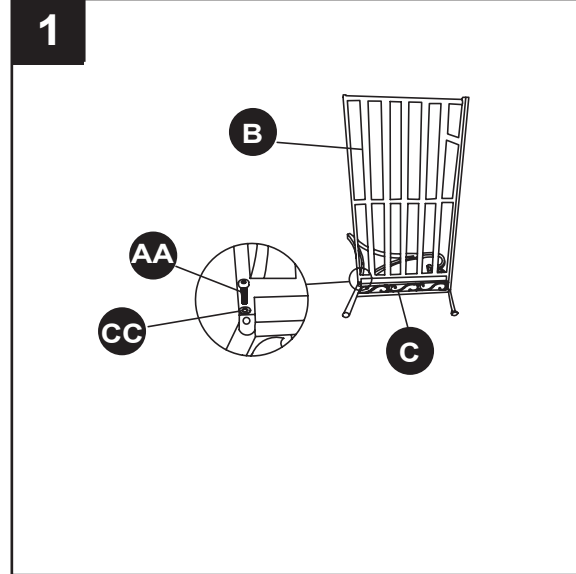
Hardware Used

AA	M6 x 15 mm Bolt		x 2
CC	Washer		x 2

3. Repeat steps 1 and 2 for left arm (E).

Hardware Used

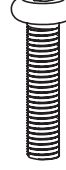

AA	M6 x 15 mm Bolt		x 4
CC	Washer		x 4



ASSEMBLY INSTRUCTIONS

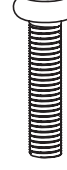

4. Attach back (A) to right arm (C) and left arm (E) using M6 x 20 mm bolts (BB) and washers (CC). Hand tighten only.

Hardware Used

BB	M6 x 20 mm Bolt		x 4
CC	Washer		x 4



5. Attach back (A) to seat (B) using M6 x 15 mm bolts (AA) and washers (CC). Hand tighten only.

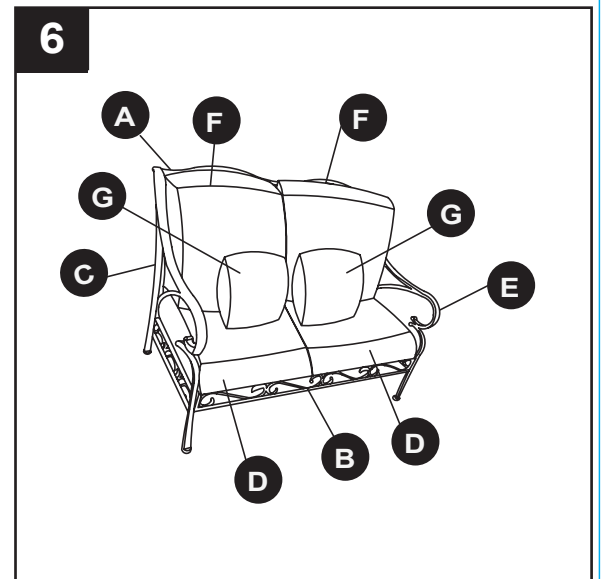
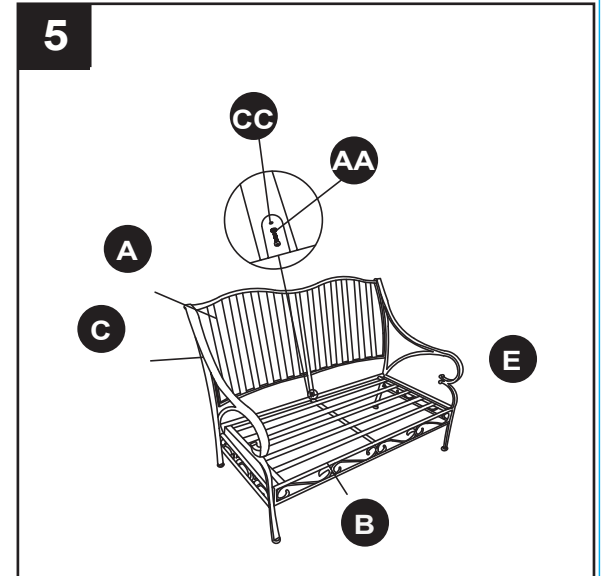
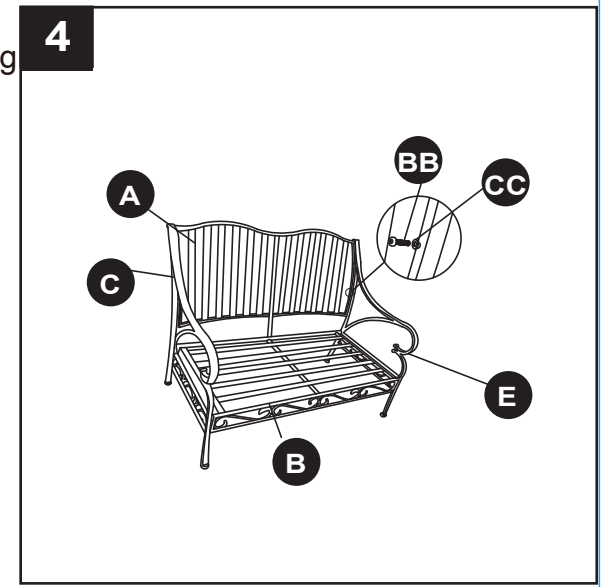
Hardware Used

AA	M6 x 15 mm Bolt		x 1
CC	Washer		x 1

6. Check alignment of item and make any necessary corrections. Tighten all bolts with Allen wrench (EE) and cover with bolt covers (DD). Place seat cushion (D), back cushion (F) and toss pillow (G) on item as desired.

Hardware Used

DD	Bolt Cover		x 13
EE	Allen Wrench		x 1



CARE AND MAINTENANCE

Use furniture covers or store items out of the elements when not in use.

WARRANTY

Frame is warranted against defects in materials and workmanship for 1 year.

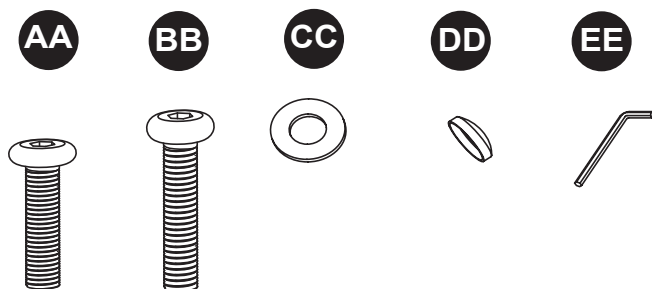
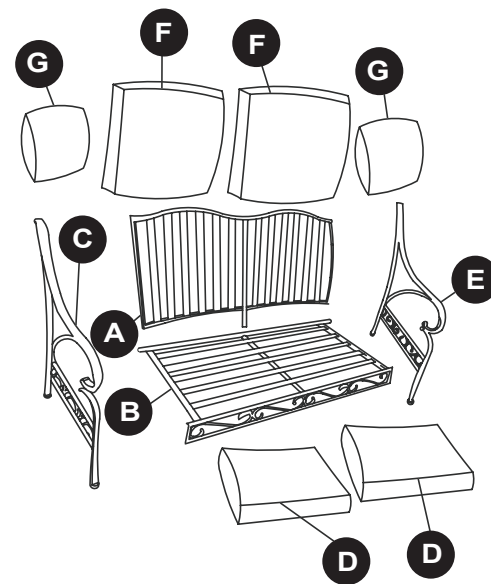
Frame finish is warranted against peeling, cracking or blistering for 1 year if the product has not been scratched or abraded.

Cushions fabric is covered by a 1 year warranty against manufacturing defects.

REPLACEMENT PARTS LIST

For replacement parts, call our customer service department at 1-800-643-0067, 8 a.m. - 8 p.m., EST, Monday - Friday.

PART	DESCRIPTION	PART #
A	Back	1728-LV-P1
B	Seat	1728-LV-P2
C	Right Arm (when sitting)	1728-LV-P3
D	Seat Cushion	1728-LV-P4
E	Left Arm (when sitting)	1728-LV-P5
F	Back Cushion	1728-LV-P6
G	Toss Pillow	1728-LV-P7
AA	M6 x 15 mm Bolt	1728-LV-P8
BB	M6 x 20 mm Bolt	1728-LV-P9
CC	Washer	1728-LV-P10
DD	Bolt Cover	1728-LV-P11
EE	Allen Wrench	1728-LV-P12



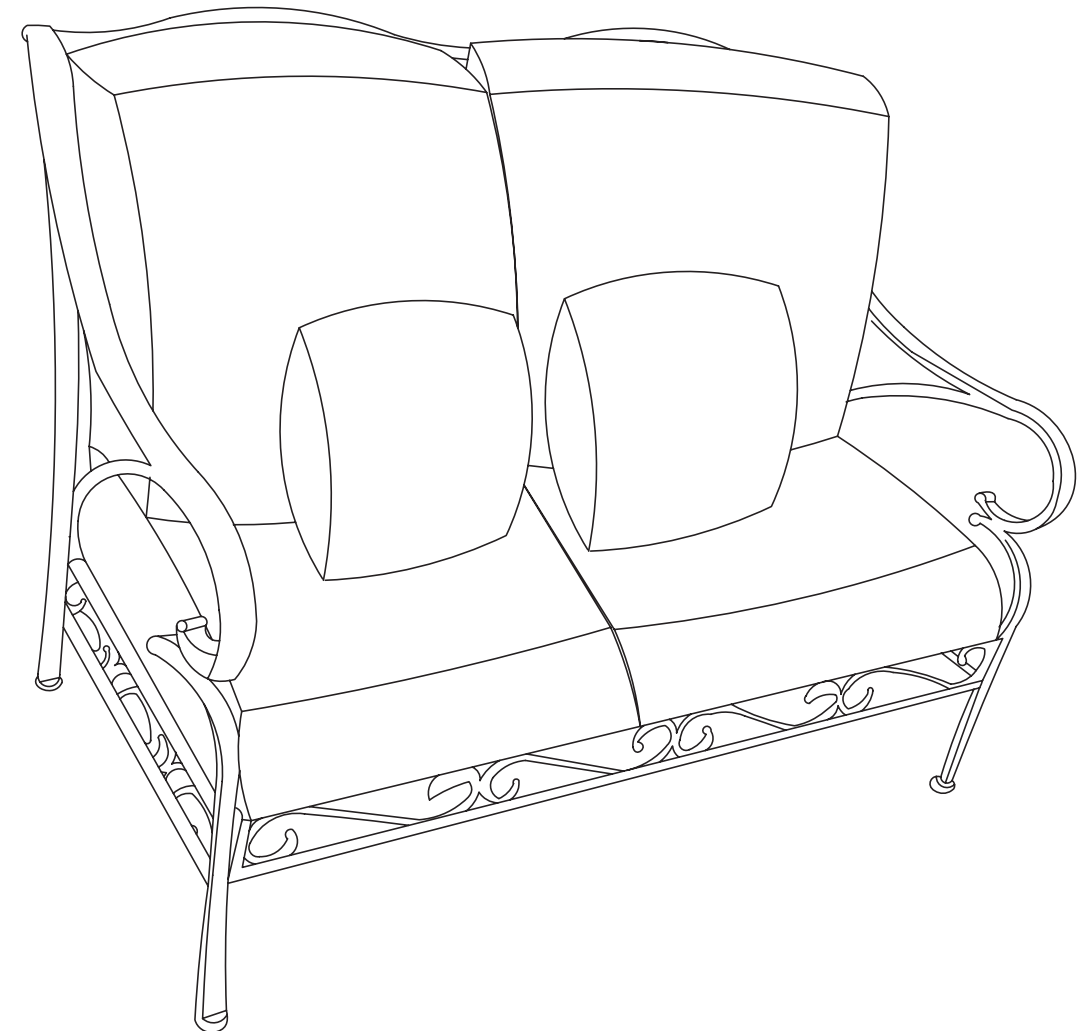
Printed in China

Garden Treasures® is a registered trademark of LF, LLC. All rights reserved.

Lowes.com/gardentreasures



ARTICLE #0493643
CAUSEUSE MATELASSÉE ET TABLE BASSE
 MODÈLE #XSC-1728-LVCT-1



JOIGNEZ VOTRE REÇU ICI

Numéro de série _____ Date d'achat _____

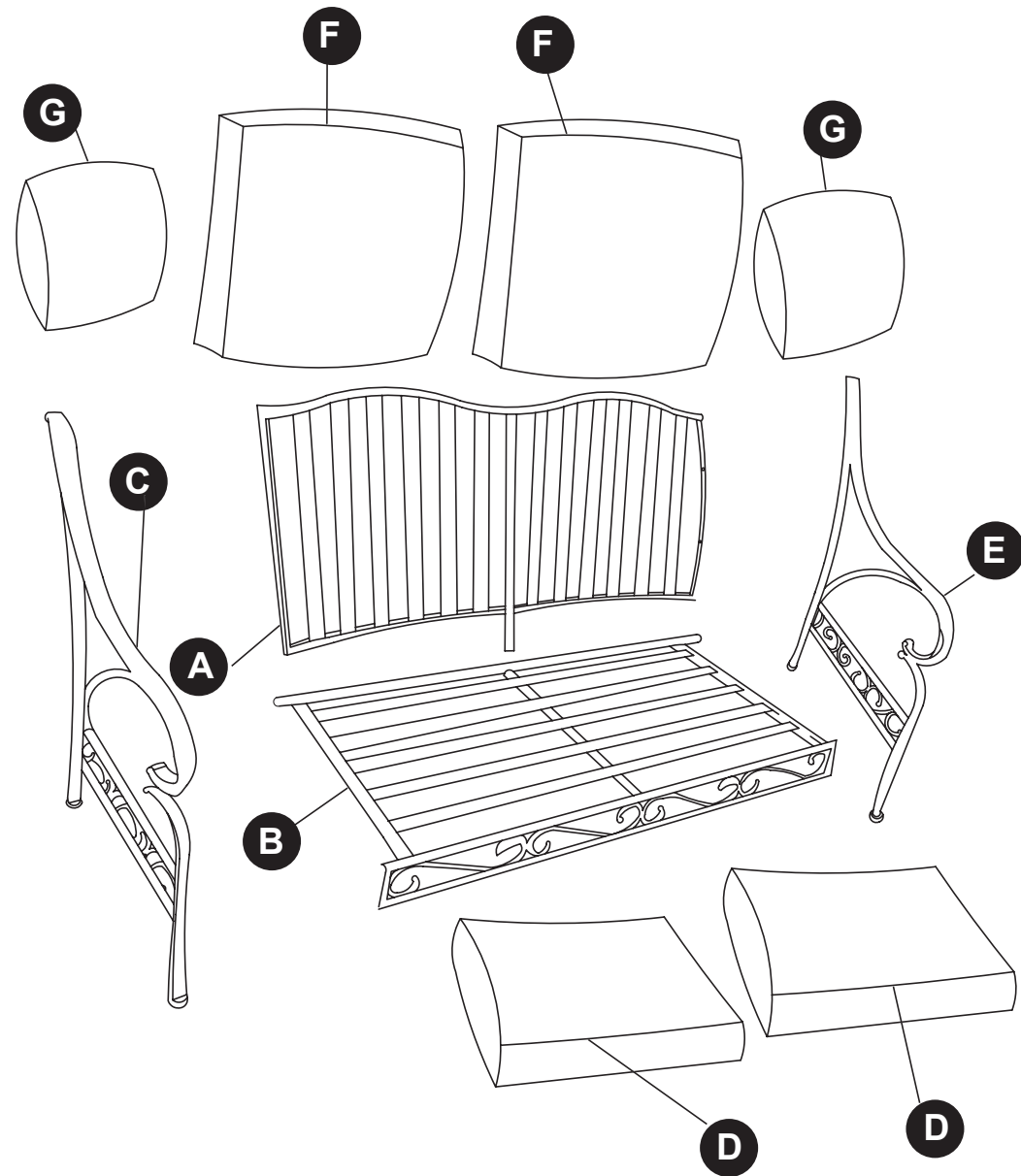


Des questions, des problèmes, des pièces manquantes? Avant de retourner l'article au détaillant, appelez notre service à la clientèle au 1 800 643-0067, entre 8 h et 20 h (HNE), du lundi au vendredi.

Lowes.com/gardentreasures

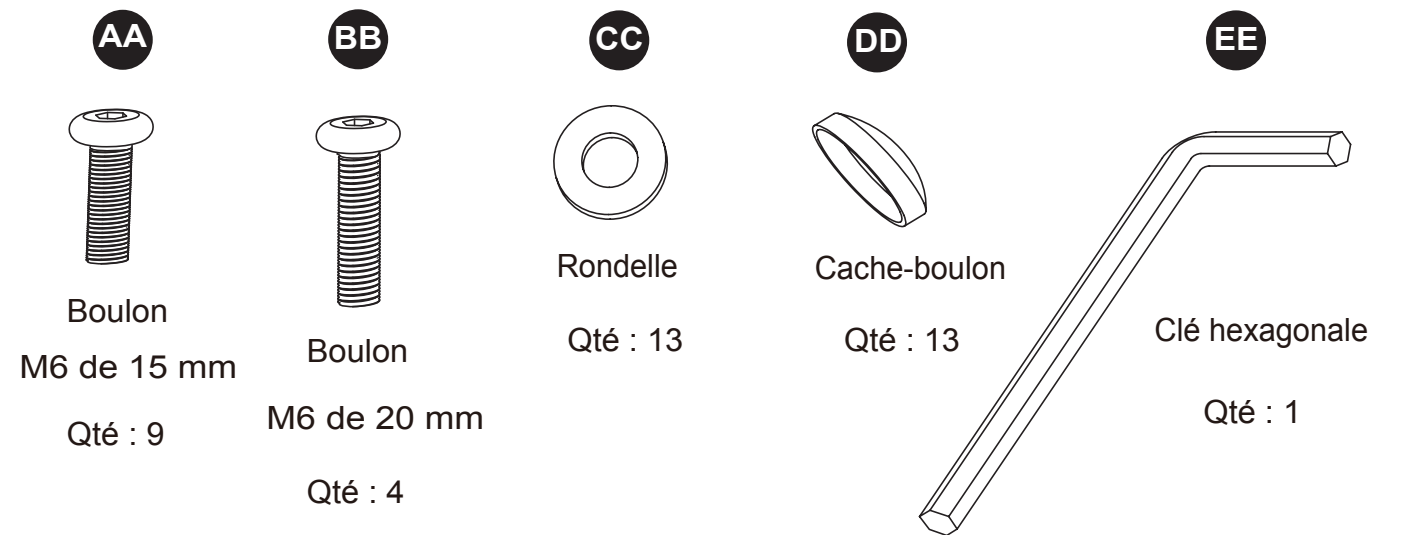


CONTENU DE L'EMBALLAGE



PIÈCE	DESCRIPTION	QUANTITÉ
A	Dossier	1
B	Siège	1
C	Accoudoir droit	1
D	Coussin de siège	2
E	Accoudoir gauge	1
F	Coussin de dossier	2
G	Coussin décoratif	2

QUINCAILLERIE INCLUSE (grandeur réelle)



! CONSIGNES DE SÉCURITÉ

Assurez-vous de lire et de comprendre l'intégralité de ce manuel avant de tenter d'assembler ou d'installer l'article.

! AVERTISSEMENT

Manipulez-le avec soin.

Deux adultes peuvent être nécessaires pour l'assemblage.

ATTENTION

Gardez les flammes et autres sources de chaleur à distance de la toile.

PRÉPARATION

Avant de commencer l'assemblage de l'article, assurez-vous d'avoir toutes les pièces. Comparez le contenu de l'emballage avec la liste des pièces et celle de la quincaillerie incluse. S'il y a des pièces manquantes ou endommagées, ne tentez pas d'assembler l'article.



Temps d'assemblage approximatif: 30 minutes

Outil nécessaire pour l'assemblage (inclus): clé hexagonale.

INSTRUCTIONS POUR L'ASSEMBLAGE



1. Fixez l'accoudoir droit (C) au siège (B) aux endroits indiqués à l'aide de boulons M6 de 15 mm (AA) et de rondelles (CC). Serrez le tout à la main seulement.

Quincaillerie utilisée

AA	Boulon	M6 de 15 mm		x 2
CC	Rondelle			x 2



2. Fixez l'accoudoir droit (C) au siège (B) aux endroits indiqués à l'aide de boulons M6 de 15 mm (AA) et de rondelles (CC). Serrez le tout à la main seulement.

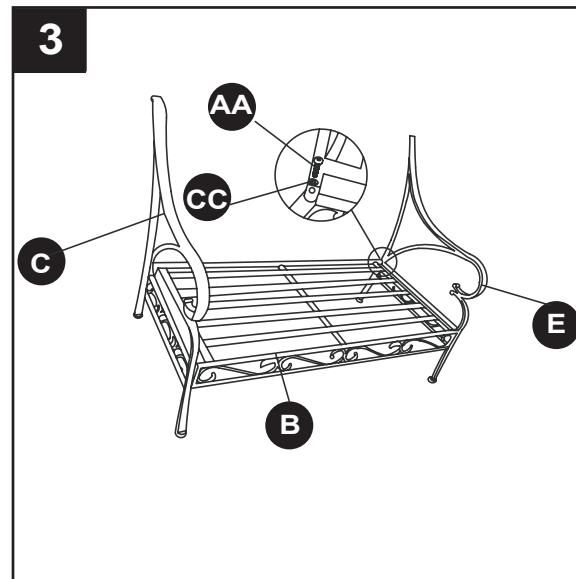
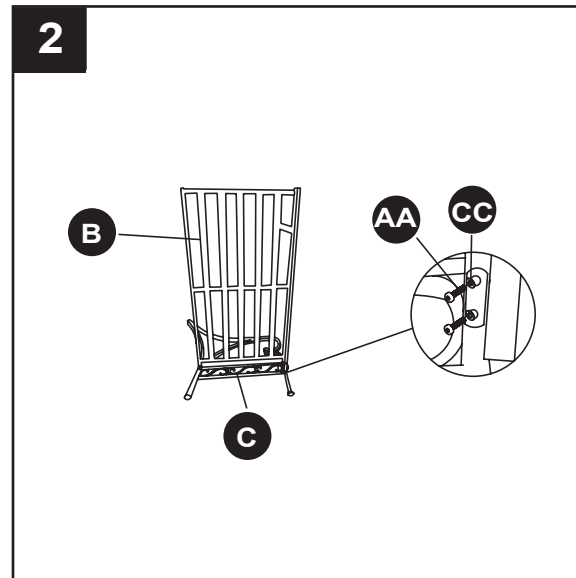
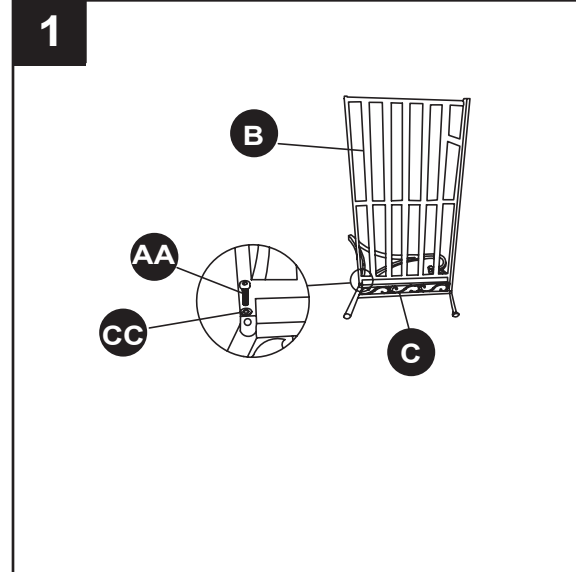
Quincaillerie utilisée

AA	Boulon	M6 de 15 mm		x 2
CC	Rondelle			x 2

3. Répétez les étapes 1 et 2 pour l'accoudoir gauche (E).

Quincaillerie utilisée

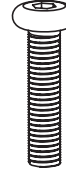

AA	Boulon	M6 de 15 mm		x 4
CC	Rondelle			x 4



INSTRUCTIONS POUR L'ASSEMBLAGE



4. Fixez le dossier (A) à l'accoudoir droit (C) et à l'accoudoir gauche (E) à l'aide de boulons M6 de 20 mm (BB) et de rondelles (CC). Serrez le tout à la main seulement.

Quincaillerie utilisée

BB	Boulon	M6 x 20 mm		x 4
CC	Rondelle			x 4

5. Fixez le dossier (A) au siège (B) à l'aide de boulons M6 de 15 mm (AA) et de rondelles (CC). Serrez le tout à la main seulement.



Quincaillerie utilisée

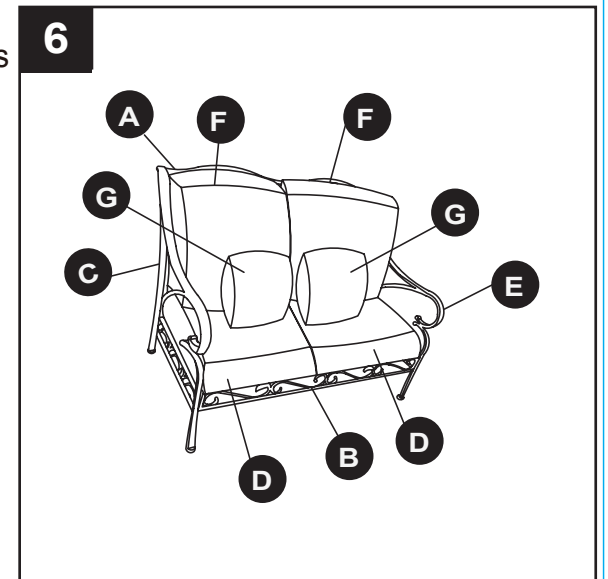
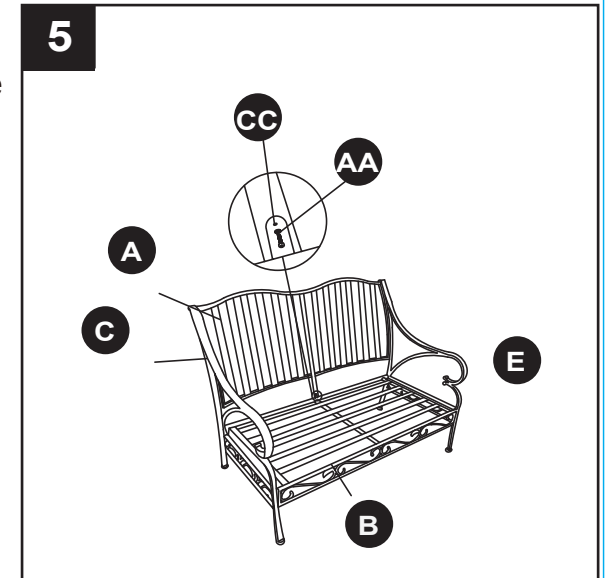
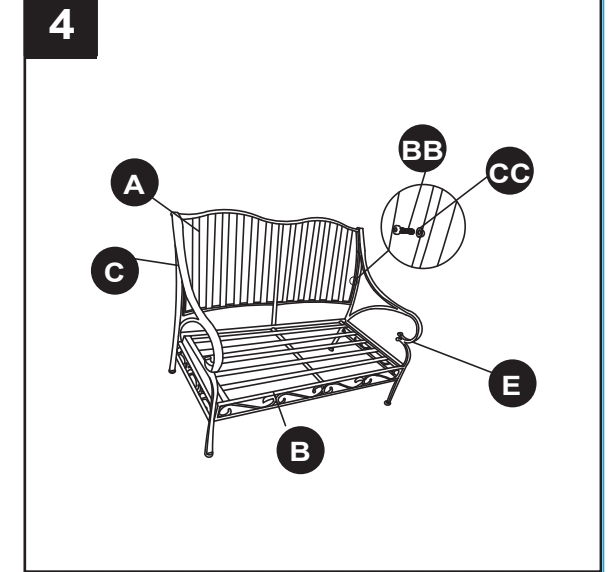
AA	Boulon	M6 de 15 mm		x 1
CC	Rondelle			x 1

6. Vérifiez l'alignement de l'article et apportez des corrections au besoin. Puis, serrez fermement tous les boulons à l'aide de la clé hexagonale (EE) et couvrez tous les boulons avec des cache-boulons (DD).

Placez les coussins de siège (D), les coussins de dossier (F) et les coussins décoratifs (G) sur l'article de la manière désirée.

Quincaillerie utilisée

DD	Cache-boulon			x 13
EE	Clé hexagonale			x 1



ENTRETIEN

Utilisez des housses de protection pour meubles ou rangez l'article à l'abri des intempéries lorsque vous ne l'utilisez pas.

GARANTIE

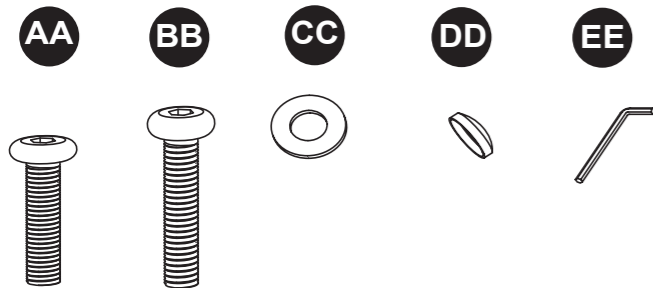
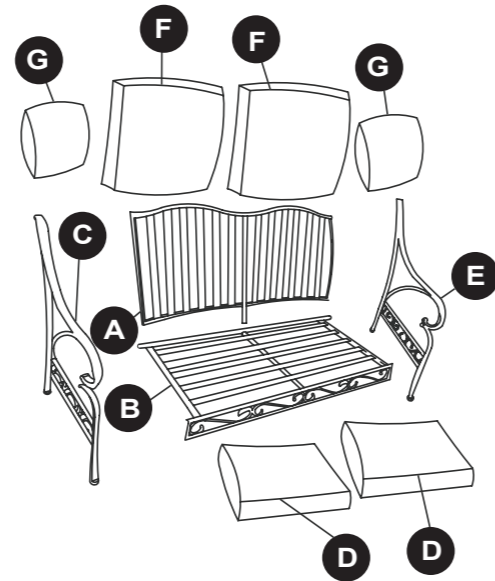
L'armature est garantie contre les défauts de matériaux et de fabrication pour une période de un (1) an. Le fini de l'armature est garanti contre l'écaillage, les craquelures et le cloquage pour une période de un (1) an si l'article n'a pas été égratigné ni usé.

Le tissu des coussins est garanti pour une période de un (1) an contre les défauts de fabrication.

LISTE DES PIÈCES DE RECHANGE

Pour obtenir des pièces de rechange, communiquez avec notre service à la clientèle au 1 800 643-0067, entre 8 h et 20 h (HNE), du lundi au vendredi.

PIÈCE	DESCRIPTION	No DE PIÈCE
A	Dossier	1728-LV-P1
B	Siège	1728-LV-P2
C	Accoudoir droit	1728-LV-P3
D	Coussin de siège	1728-LV-P4
E	Accoudoir gauge	1728-LV-P5
F	Coussin de dossier	1728-LV-P6
G	Coussin décoratif	1728-LV-P7
AA	Boulon M6 de 15 mm	1728-LV-P8
BB	Boulon M6 de 20 mm	1728-LV-P9
CC	Rondelle	1728-LV-P10
DD	Cache-boulon	1728-LV-P11
EE	Clé hexagonale	1728-LV-P12



Imprimé en Chine

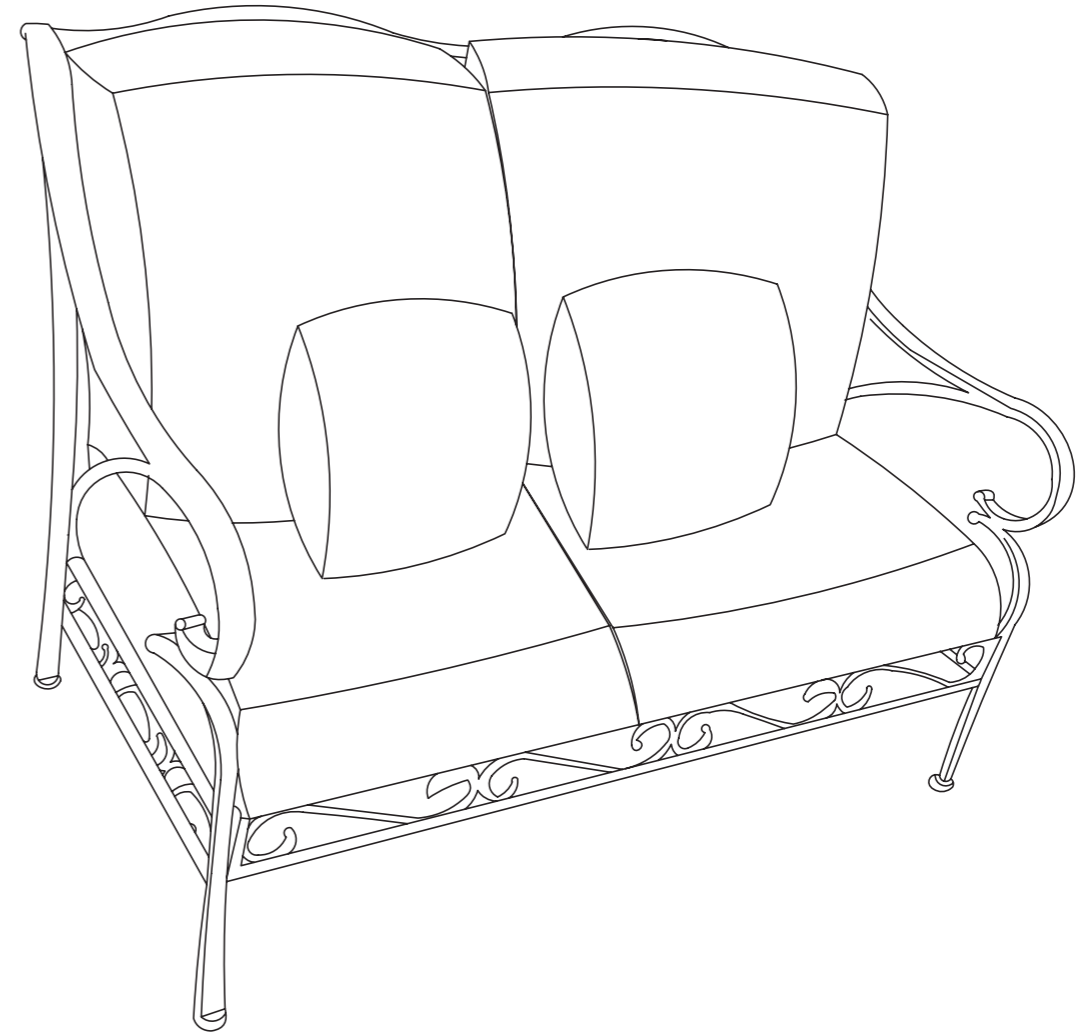
Garden Treasures® est une marque de commerce déposée de LF, LLC. Tous droits réservés.

ARTÍCULO #0493643



SILLÓN CON COJINES Y MESA DE CENTRO

MODELO #XSC-1728-LVCT-1



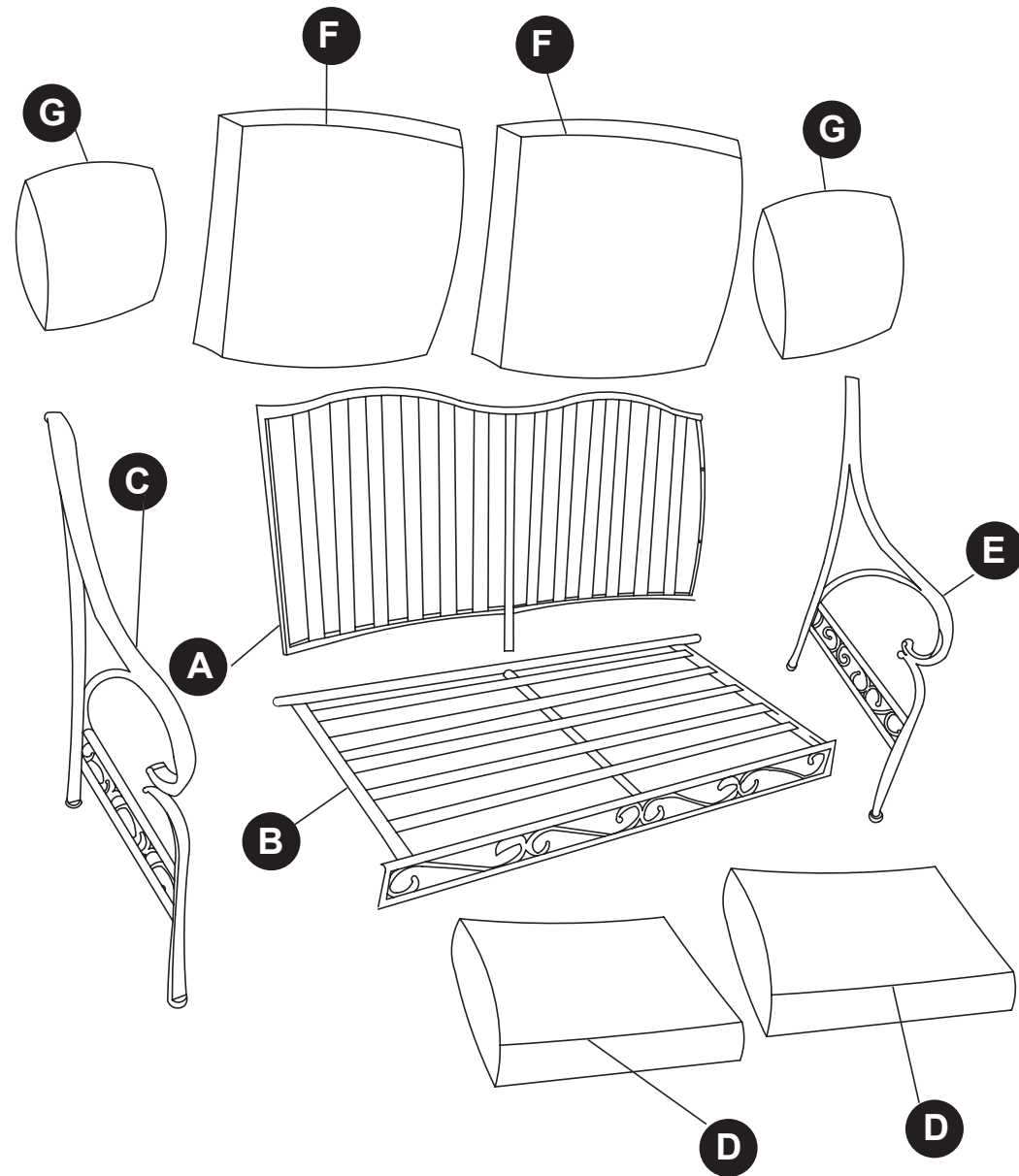
ADJUNTE SU RECIBO AQUÍ

Número de serie _____ Fecha de compra _____



¿Preguntas, problemas, piezas faltantes? Antes de volver a la tienda, llame a nuestro Departamento de Servicio al Cliente al 1-800-643-0067, de lunes a viernes de 8 a.m. a 8 p.m., hora estándar del Este.

CONTENIDO DEL PAQUETE



PIEZA	DESCRIPCIÓN	CANTIDAD
A	Respaldo	1
B	Asiento	1
C	Brazo derecho	1
D	Cojín del asiento	2
E	Brazo izquierdo	1
F	Cojín del respaldo	2
G	Cojín independiente	2

ADITAMENTOS (se muestran en tamaño real)



! INFORMACIÓN DE SEGURIDAD

Lea y comprenda completamente este manual antes de intentar ensamblar o instalar el producto.

! ADVERTENCIA

Manipule con cuidado.
Podría ser necesario que dos adultos ensamblen el producto.

PRECAUCIÓN

Mantenga la tela alejada de las llamas y las fuentes de calor.

PREPARACIÓN

Antes de comenzar a ensamblar el producto, asegúrese de tener todas las piezas. Compare las piezas con la lista del contenido del paquete y la lista de aditamentos. No intente ensamblar el producto si falta alguna pieza o si estas están dañadas.



Tiempo estimado de ensamblaje: 30 minutos

Herramientas necesarias para el ensamblaje (incluidas): Llave Allen

INSTRUCCIONES DE ENSAMBLAJE

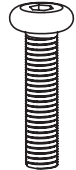

1. Fije el brazo derecho (C) al asiento (B) en donde se muestra con pernos M6 x 15 mm (AA) y arandelas (CC). Apriete a mano solamente.

Aditamentos utilizados

AA	Perno M6 x 15 mm		x 2
CC	Arandela		x 2

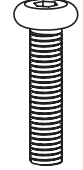

2. Fije el brazo derecho (C) al asiento (B) en donde se muestra con pernos M6 x 15 mm (AA) y arandelas (CC). Apriete a mano solamente.

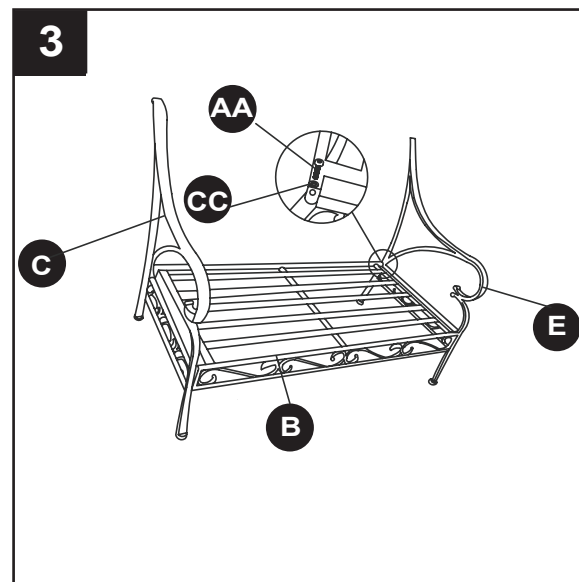
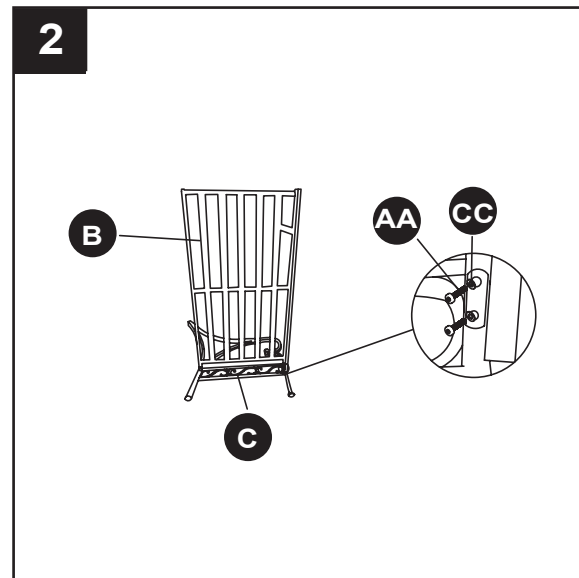
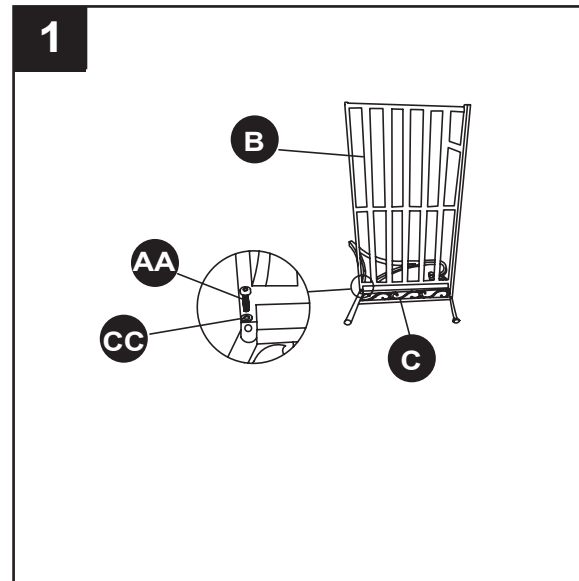
Aditamentos utilizados

AA	Perno M6 x 15 mm		x 2
CC	Arandela		x 2

3. Repita los pasos 1 y 2 para el brazo izquierdo (E).

Aditamentos utilizados

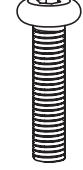

AA	Perno M6 x 15 mm		x 4
CC	Arandela		x 4



INSTRUCCIONES DE ENSAMBLAJE

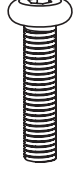

4. Fije el respaldo (A) al brazo derecho (C) y al brazo izquierdo (E) con pernos M6 x 20 mm (BB) y arandelas (CC). Apriete a mano solamente.

Aditamentos utilizados

BB	Perno M6 x 20 mm		x 4
CC	Arandela		x 4



5. Fije el respaldo (A) al asiento (B) con pernos M6 x 15 mm (AA) y arandelas (CC). Apriete a mano solamente.

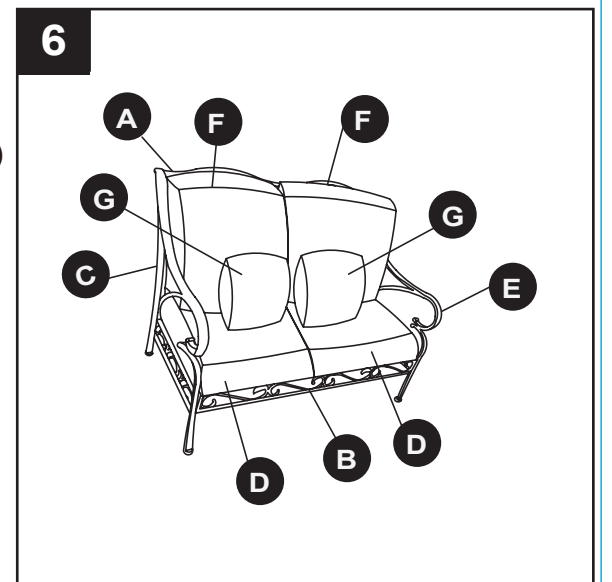
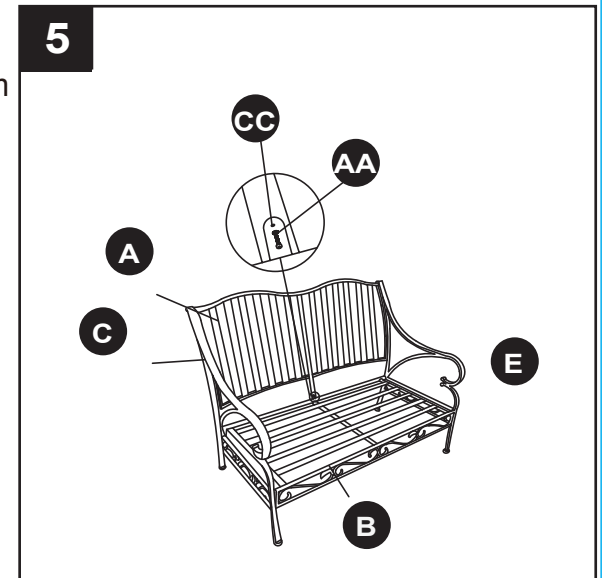
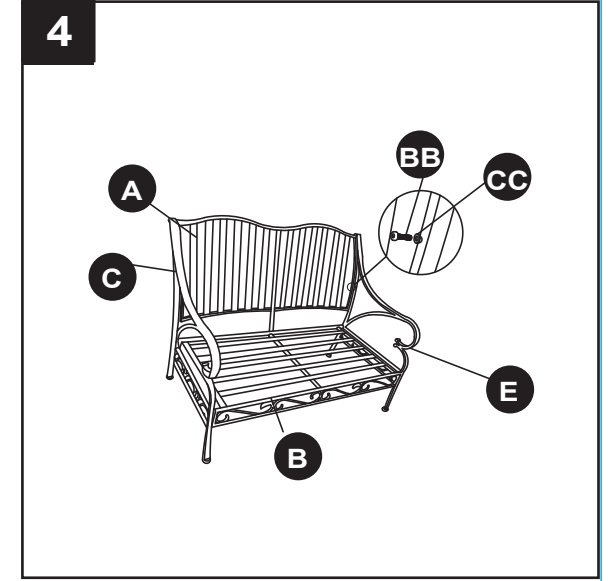
Aditamentos utilizados

AA	Perno M6 x 15 mm		x 1
CC	Arandela		x 1

6. Verifique la alineación del artículo y corrija según sea necesario. Apriete todos los pernos con la llave Allen (EE) y cúbralos con las cubiertas para pernos (DD). Coloque el cojín del asiento (D), el cojín del respaldo (F) y el cojín independiente (G) en el artículo como desee.

Aditamentos utilizados

DD	Cubierta para perno		x 13
EE	Llave Allen		x 1



CUIDADO Y MANTENIMIENTO

Use cubiertas para muebles o almacene los artículos para protegerlos de la intemperie cuando no los utilice.

GARANTÍA

La estructura tiene garantía contra defectos en los materiales y la mano del obra por 1 año.

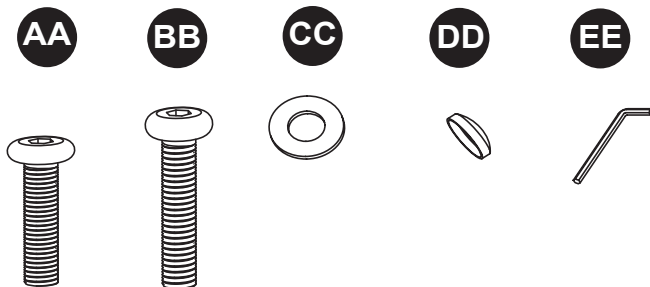
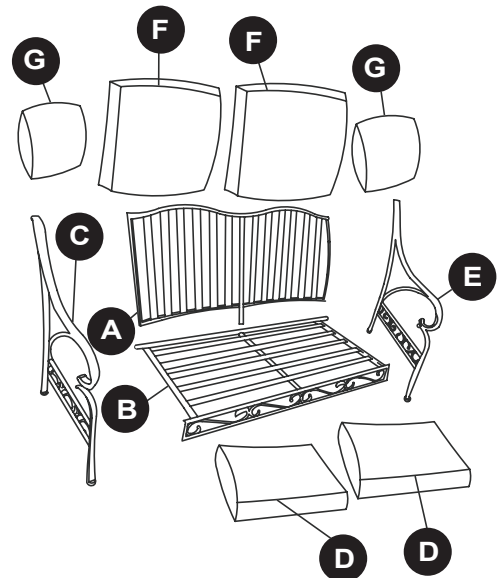
El acabado de la estructura está garantizado contra el descascarado, agrietamiento o formación de burbujas durante 1 año si el producto no tiene rayones ni desgastes.

La tela de los cojines está cubierta por una garantía de un 1 año contra defectos de fabricación.

LISTA DE PIEZAS DE REPUESTO

Para obtener piezas de repuesto, llame a nuestro Departamento de Servicio al Cliente al 1-800-643-0067, de lunes a viernes de 8 a.m. a 8 p.m., hora estándar del Este.

PIEZA	DESCRIPCIÓN	PIEZA #
A	Respaldo	1728-LV-P1
B	Asiento	1728-LV-P2
C	Brazo derecho	1728-LV-P3
D	Cojín del asiento	1728-LV-P4
E	Brazo izquierdo	1728-LV-P5
F	Cojín del respaldo	1728-LV-P6
G	Cojín independiente	1728-LV-P7
AA	Perno M6 x 15 mm	1728-LV-P8
BB	Perno M6 x 20 mm	1728-LV-P9
CC	Arandela	1728-LV-P10
DD	Cubierta para perno	1728-LV-P11
EE	Llave Allen	1728-LV-P12



Impreso en China

Garden Treasures® es una marca registrada de
LF, LLC. Todos los derechos reservados.



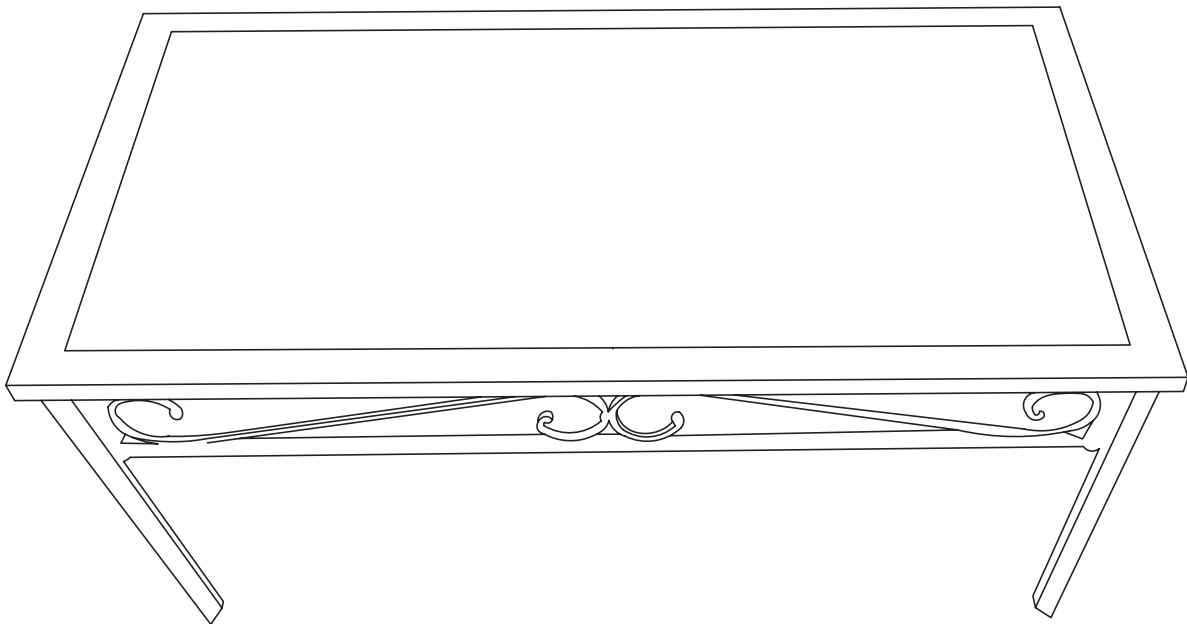
ITEM #0493643

CUSHIONED LOVESEAT AND COFFEE TABLE

MODEL #XSC-1728-LVCT-1

Français p. 6

Español p. 11



ATTACH YOUR RECEIPT HERE

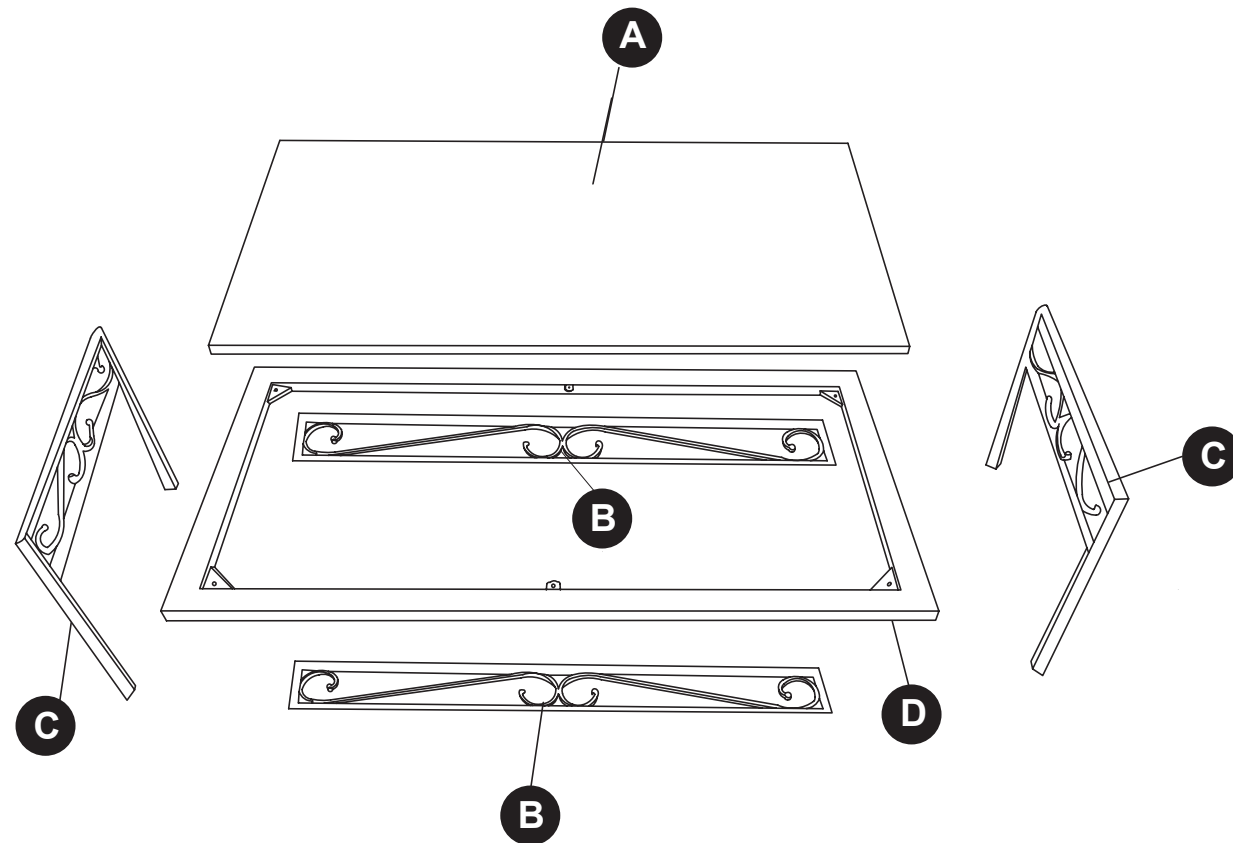
Serial Number _____ Purchase Date _____



Questions, problems, missing parts? Before returning to your retailer, call our customer service department at 1-800-643-0067, 8 a.m. - 8 p.m., EST, Monday - Friday.

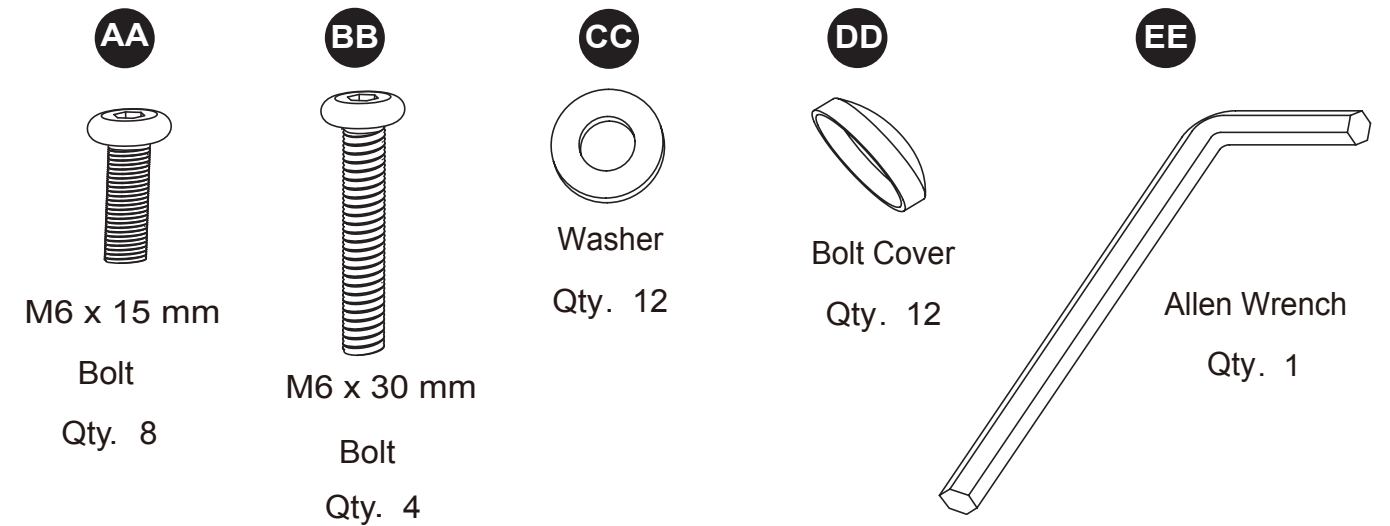


PACKAGE CONTENTS



PART	DESCRIPTION	QUANTITY
A	Glass top	1
B	Bracket	2
C	Table Leg	2
D	Table Rim	1

HARDWARE CONTENTS (shown actual size)



! SAFETY INFORMATION

Please read and understand this entire manual before attempting to assemble or install the product.

! WARNING

Handle with care.
Two adults may be needed to assemble.

CAUTION

Keep all flame and heat sources away from fabric.

PREPARATION

Before beginning assembly of the product, make sure all parts are present. Compare the parts with the package contents list and hardware contents list. If any part is missing or damaged, do not attempt to assemble the product.

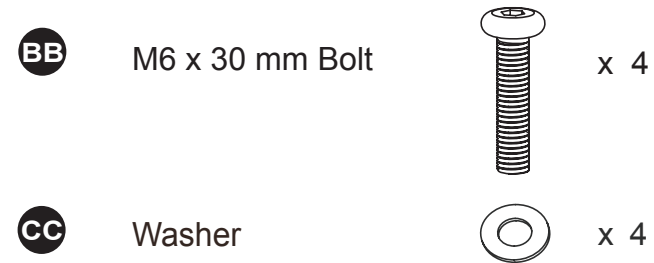
Estimated Assembly Time: 30 minutes

Tools Required for Assembly (included): Allen wrench

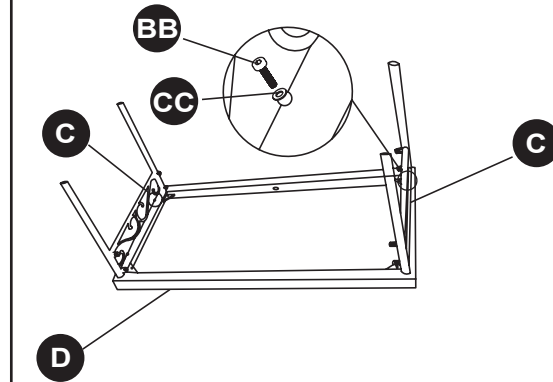
ASSEMBLY INSTRUCTIONS

1. Attach the table leg (C) to table rim (D) where shown using M6 x 30 mm bolts (BB) and washers (CC). Hand tighten only.

Hardware Used

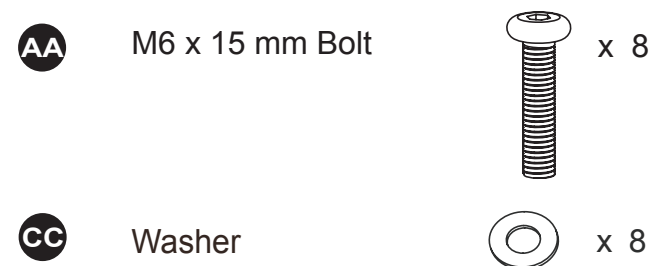


1

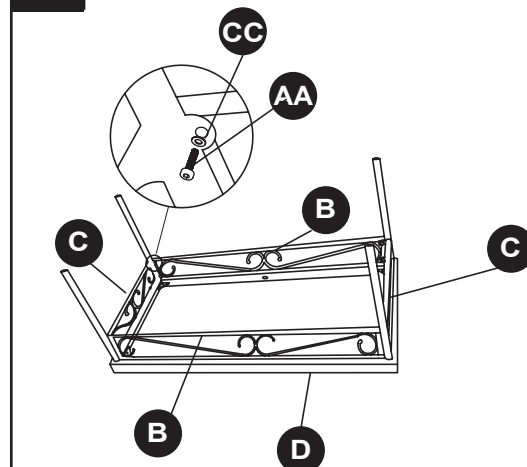


2. Attach the bracket (B) to table rim (D) where shown using M6 x 15 mm bolts (AA) and washers (CC). Attach the bracket (B) to table leg (C) where shown using M6 x 15 mm bolts (AA) and washers (CC). Hand tighten only.

Hardware Used

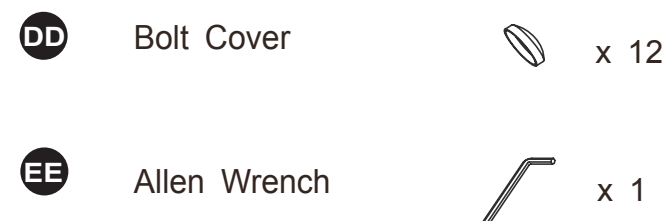


2

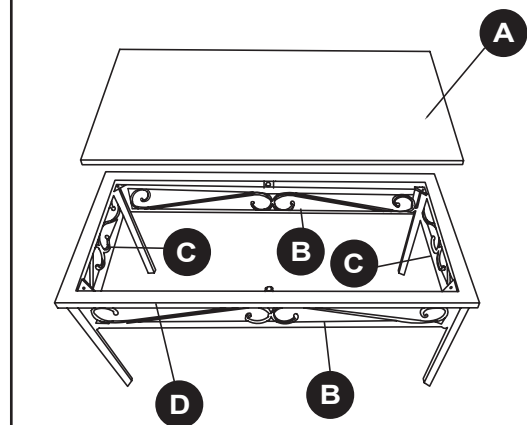


3. Check alignment of item and make any necessary corrections. Tighten all bolts with Allen wrench (EE) and cover with bolt covers (DD). Place the glass (A) on the table rim as desired.

Hardware Used



3



CARE AND MAINTENANCE

Use furniture covers or store items out of the elements when not in use.

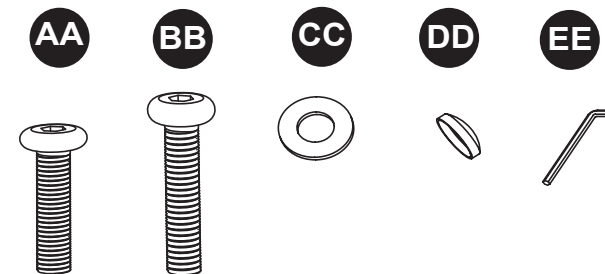
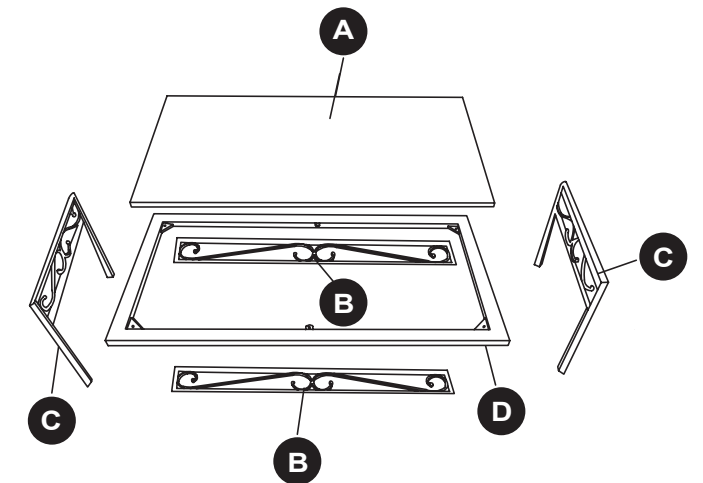
WARRANTY

Frame is warranted against defects in materials and workmanship for 1 year. Frame finish is warranted against peeling, cracking or blistering for 1 year if the product has not been scratched or abraded.

REPLACEMENT PARTS LIST

For replacement parts, call our customer service department at 1-800-643-0067, 8 a.m. - 8 p.m., EST, Monday - Friday.

PART	DESCRIPTION	PART #
A	Glass top	1728-CT-P1
B	Bracket	1728-CT-P2
C	Table Leg	1728-CT-P3
D	Table Rim	1728-CT-P4
AA	M6 x 15 mm Bolt	1728-CT-P5
BB	M6 x 30 mm Bolt	1728-CT-P6
CC	Washer	1728-CT-P7
DD	Bolt Cover	1728-CT-P8
EE	Allen Wrench	1728-CT-P9



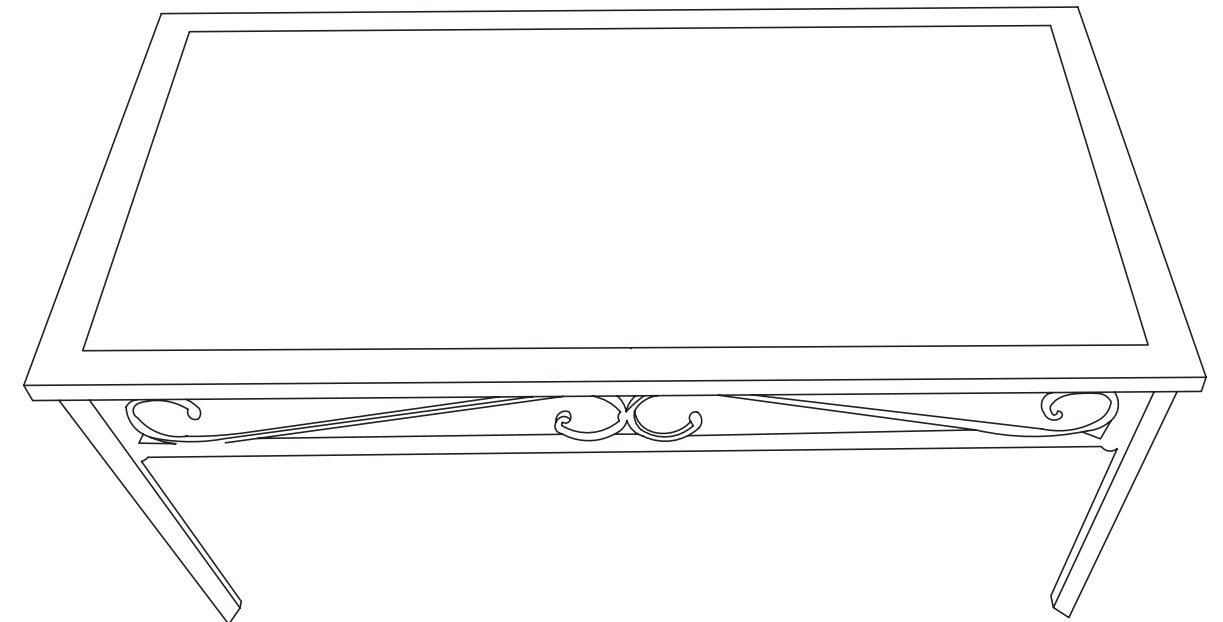
Printed in China
Garden Treasures® is a registered trademark
of LF, LLC. All rights reserved.



ARTICLE #0493643

CAUSEUSE MATELASSÉE ET TABLE BASSE

MODÈLE #XSC-1728-LVCT-1



JOIGNEZ VOTRE REÇU ICI

NUMÉRO DE SÉRIE _____ DATE D'ACHAT _____

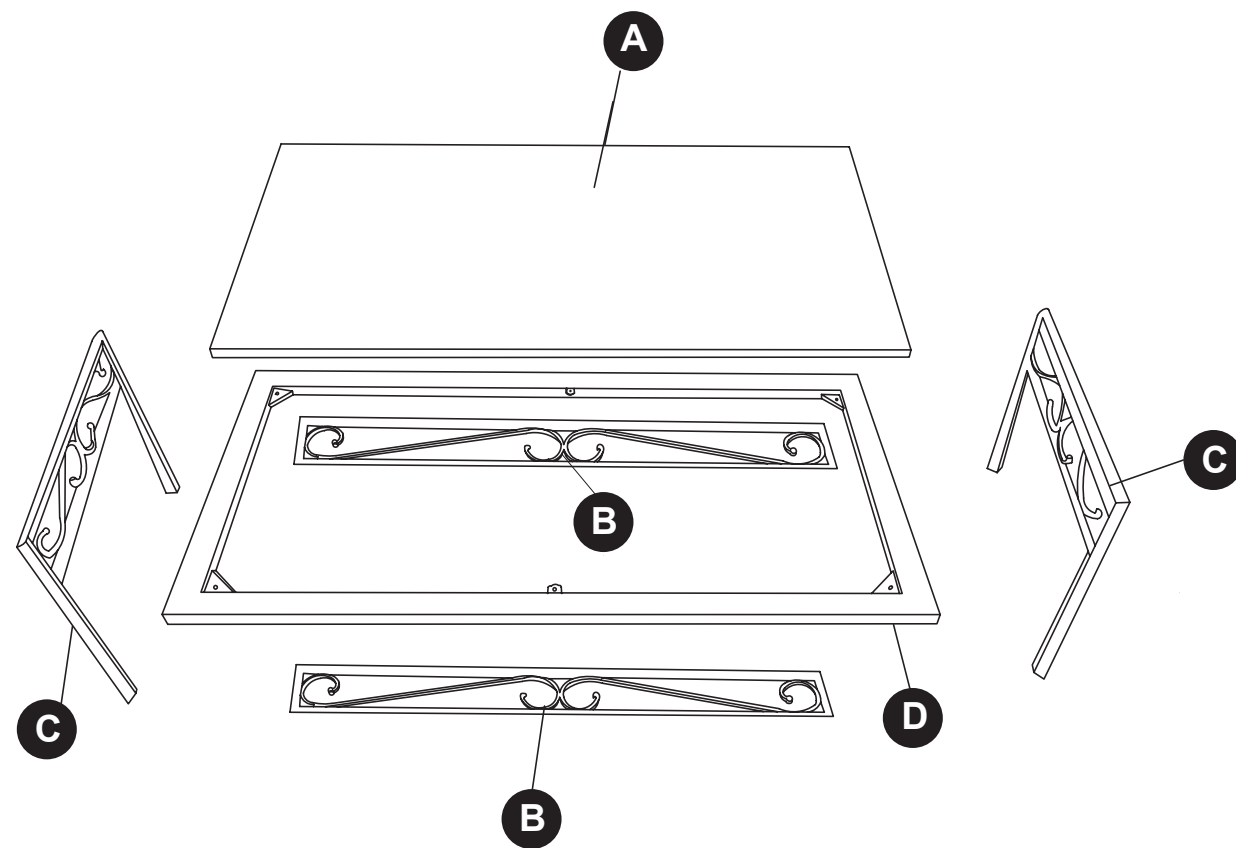


Des questions, des problèmes, des pièces manquantes? Avant de retourner l'article au détaillant, appelez notre service à la clientèle au 1 800 643-0067, entre 8 h et 20 h (HNE), du lundi au vendredi.

Lowes.com/gardentreasures

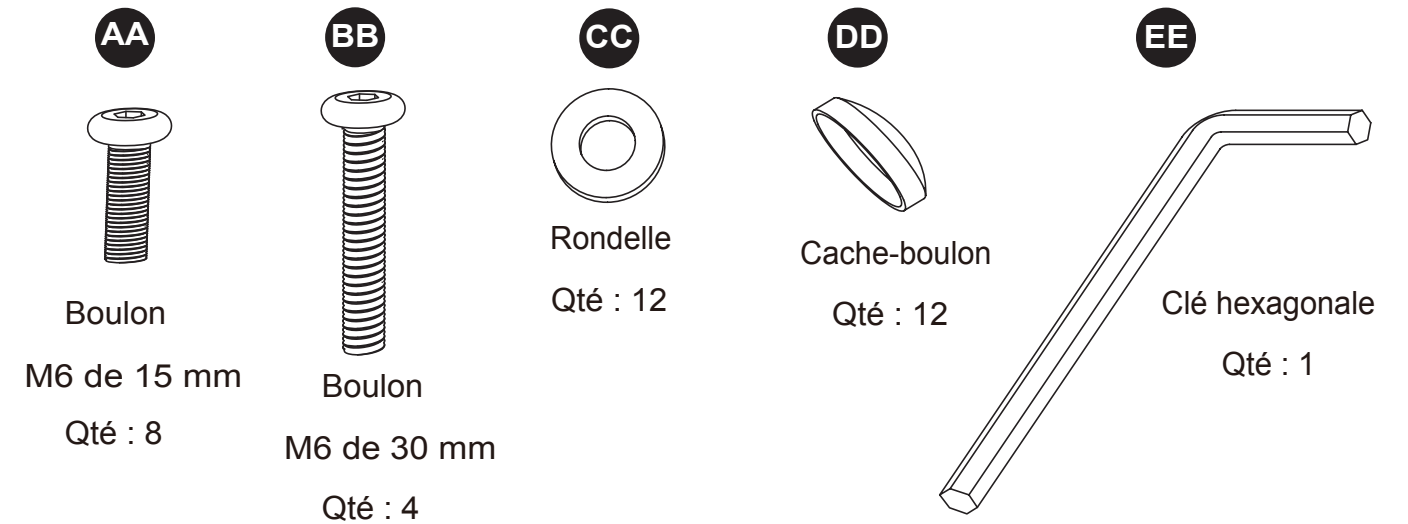


CONTENU DE L'EMBALLAGE



PIÈCE	DESCRIPTION	QUANTITÉ
A	Plateau en verre	1
B	Support	2
C	Pied	2
D	Bordure de plateau	1

QUINCAILLERIE INCLUSE (grandeur réelle)



! CONSIGNES DE SÉCURITÉ

Assurez-vous de lire et de comprendre l'intégralité de ce manuel avant de tenter d'assembler ou d'installer l'article.

! AVERTISSEMENT

Manipulez-le avec soin.
Deux adultes peuvent être nécessaires pour l'assemblage.

ATTENTION

Gardez les flammes et autres sources de chaleur à distance de la toile.

PRÉPARATION

Avant de commencer l'assemblage de l'article, assurez-vous d'avoir toutes les pièces. Comparez le contenu de l'emballage avec la liste des pièces et celle de la quincaillerie incluse. S'il y a des pièces manquantes ou endommagées, ne tentez pas d'assembler l'article.

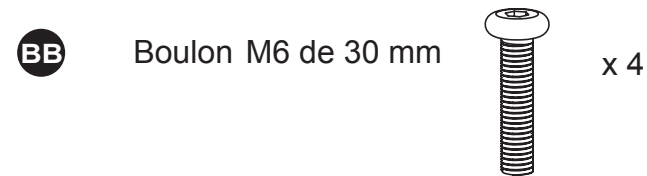
Temps d'assemblage approximatif : 30 minutes.

Outil nécessaire pour l'assemblage (inclus) : clé hexagonale.

INSTRUCTIONS POUR L'ASSEMBLAGE

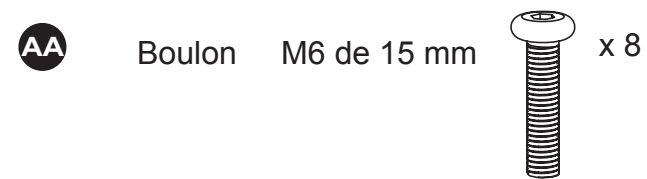
1. Fixez le pied (C) à la bordure de plateau (D) aux endroits indiqués à l'aide de boulons M6 de 30 mm (BB) et de rondelles (CC). Serrez le tout à la main seulement.

Quincaillerie utilisée



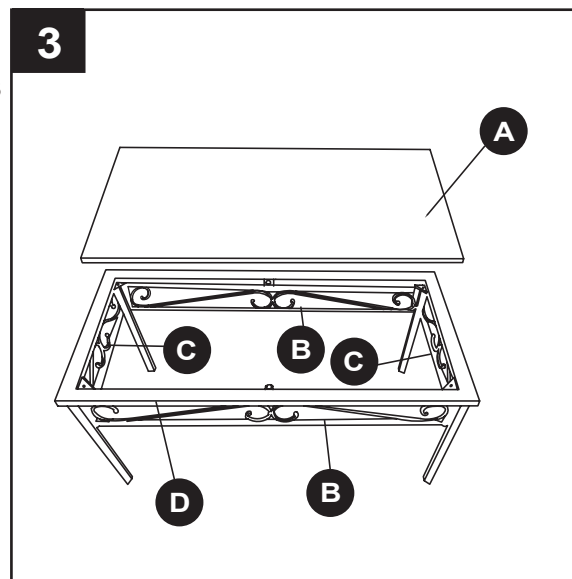
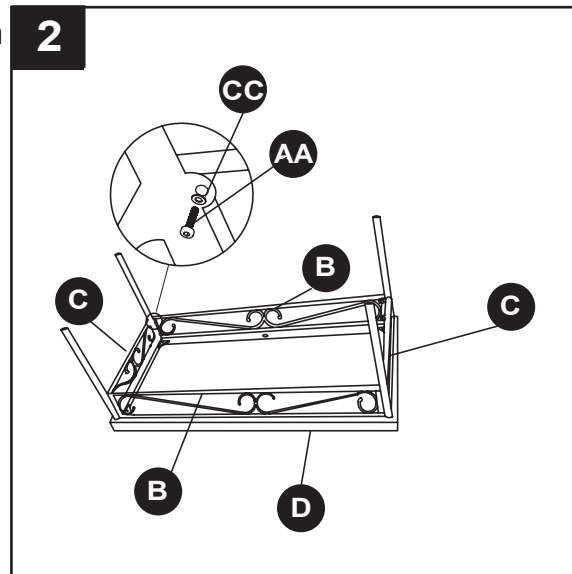
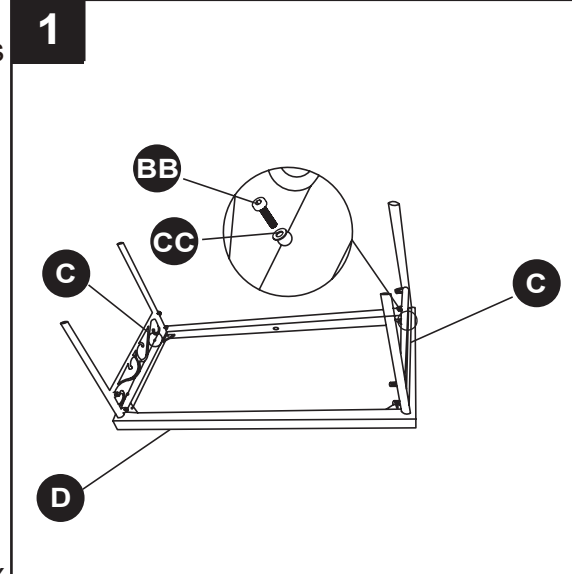
2. Fixez le support (B) à la bordure de plateau (D) aux endroits indiqués à l'aide de boulons M6 de 15 mm (AA) et de rondelles (CC). Fixez le support (B) au pied (C) aux endroits indiqués à l'aide de boulons M6 de 15 mm (AA) et de rondelles (CC). Serrez le tout à la main seulement.

Quincaillerie utilisée



3. Vérifiez l'alignement de l'article et apportez des corrections au besoin. Puis, serrez fermement tous les boulons à l'aide de la clé hexagonale (EE) et couvrez tous les boulons avec des cache-boulons (DD). Placez le plateau en verre (A) sur la bordure de plateau comme vous le désirez.

Quincaillerie utilisée



ENTRETIEN

Utilisez des housses de protection pour meubles ou rangez l'article à l'abri des intempéries lorsque vous ne l'utilisez pas.

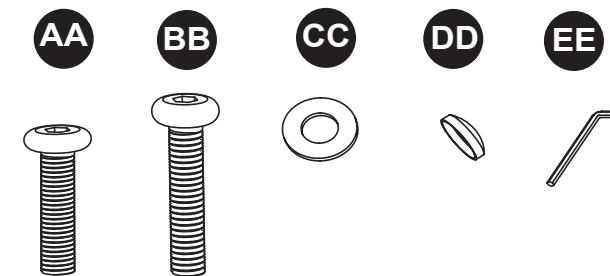
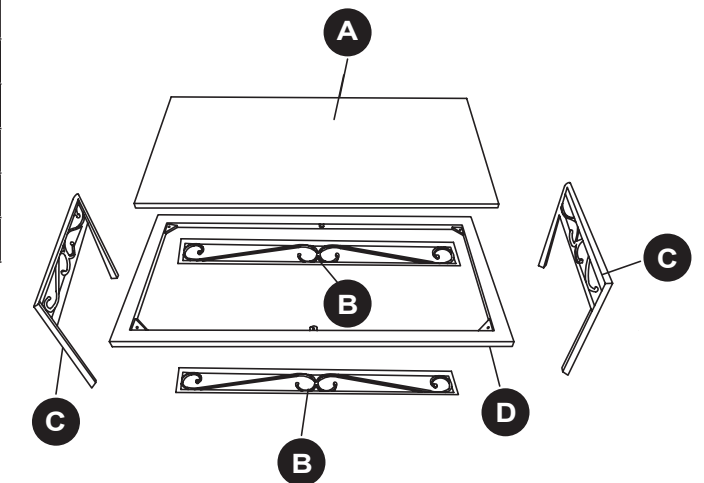
GARANTIE

L'armature est garantie contre les défauts de matériaux et de fabrication pour une période de un (1) an. Le fini de l'armature est garanti contre l'écaillage, les craquelures et le cloquage pour une période de un (1) an si l'article n'a pas été égratigné ni usé.

LISTE DES PIÈCES DE RECHANGE

Pour obtenir des pièces de rechange, communiquez avec notre service à la clientèle au 1 800 643-0067, entre 8 h et 20 h (HNE), du lundi au vendredi.

PIÈCE	DESCRIPTION	No DE PIÈCE
A	Plateau en verre	1728-CT-P1
B	Support	1728-CT-P2
C	Pied	1728-CT-P3
D	Bordure de plateau	1728-CT-P4
AA	Boulon M6 de 15 mm	1728-CT-P5
BB	Boulon M6 de 30 mm	1728-CT-P6
CC	Rondelle	1728-CT-P7
DD	Cache-boulon	1728-CT-P8
EE	Clé hexagonale	1728-CT-P9



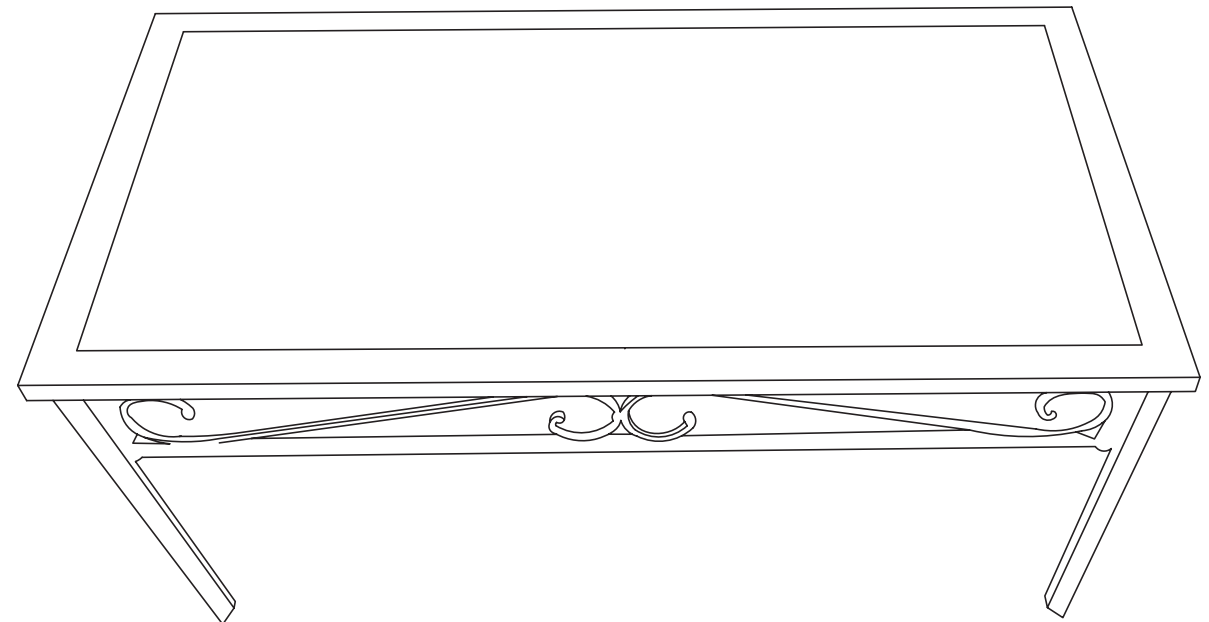
Imprimé en Chine
Garden Treasures® est une marque de commerce
déposée de LF, LLC. Tous droits réservés.



ARTÍCULO #0493643

SILLÓN CON COJINES Y MESA DE CENTRO

MODELO #XSC-1728-LVCT-1



ADJUNTE SU RECIBO AQUÍ

Número de serie _____ Fecha de compra _____

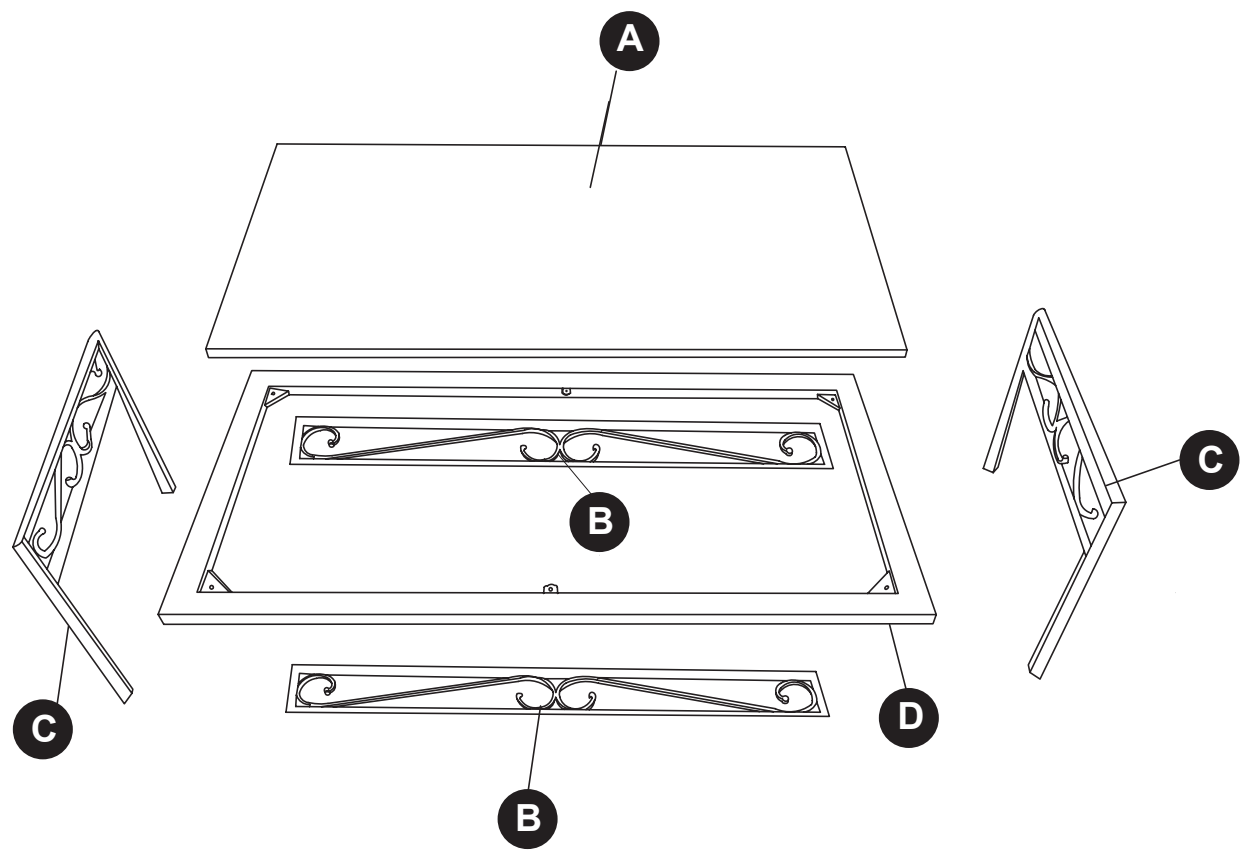


¿Preguntas, problemas, piezas faltantes? Antes de volver a la tienda, llame a nuestro Departamento de Servicio al Cliente al 1-800-643-0067, de lunes a viernes de 8 a.m. a 8 p.m., hora estándar del Este.

Lowes.com/gardentreasures



CONTENIDO DEL PAQUETE



PIEZA	DESCRIPCIÓN	CANTIDAD
A	Cubierta de vidrio	1
B	Abrazadera	2
C	Pata de mesa	2
D	Borde de la mesa	1

ADITAMENTOS (se muestran en tamaño real)



! INFORMACIÓN DE SEGURIDAD

Lea y comprenda completamente este manual antes de intentar ensamblar o instalar el producto.

! ADVERTENCIA

Manipule con cuidado.
Podría ser necesario que dos adultos ensamblen el producto.

PRECAUCIÓN

Mantenga la tela alejada de las llamas y las fuentes de calor.

PREPARACIÓN

Antes de comenzar a ensamblar el producto, asegúrese de tener todas las piezas. Compare las piezas con la lista del contenido del paquete y la lista de aditamentos. No intente ensamblar el producto si falta alguna pieza o si estas están dañadas.

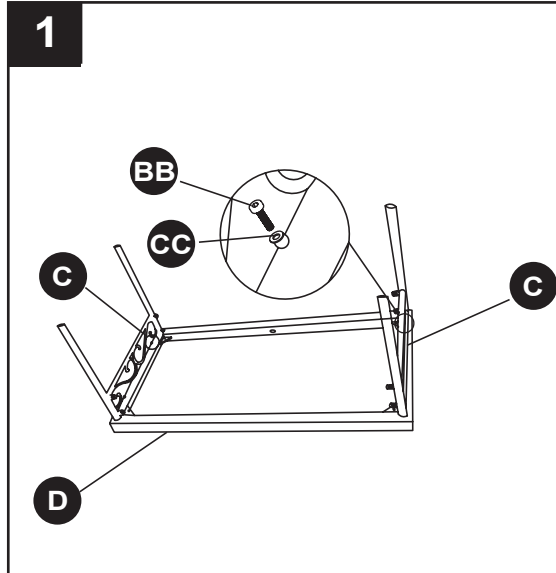
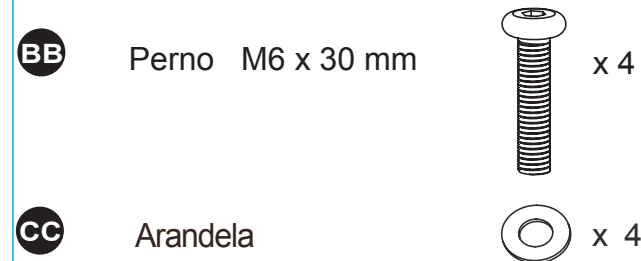
Tiempo estimado de ensamblaje: 30 minutos

Herramientas necesarias para el ensamblaje (incluidas): Llave Allen

INSTRUCCIONES DE ENSAMBLAJE

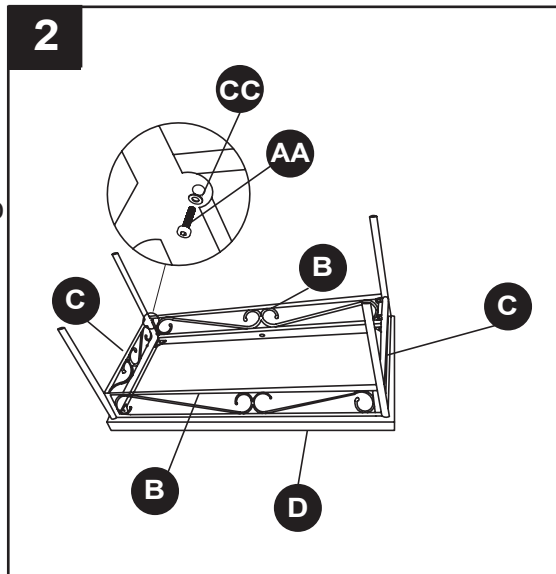
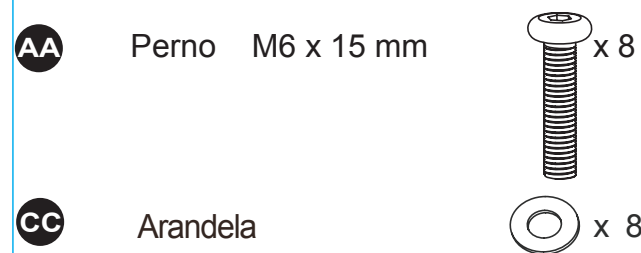
1. Fije la pata de la mesa (C) al borde de la mesa (D) en donde se muestra con pernos M6 x 30 mm (BB) y arandelas (CC). Apriete a mano solamente.

Aditamentos utilizados



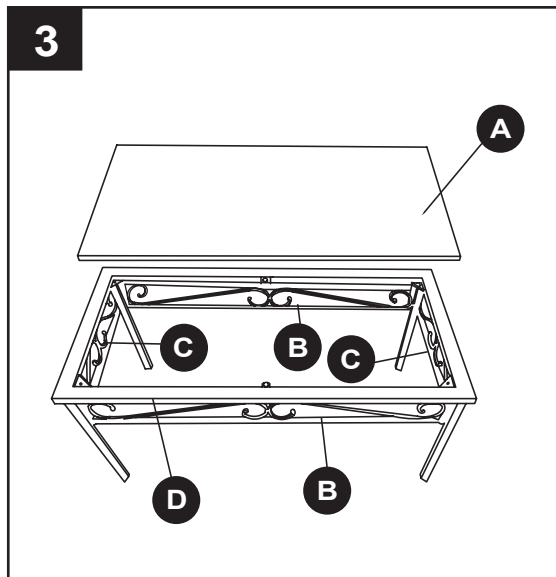
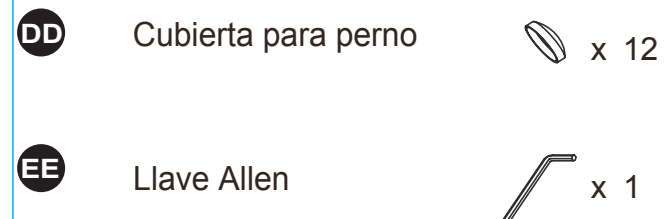
2. Fije la abrazadera (B) al borde de la mesa (D) en donde se muestra con pernos M6 x 15 mm (AA) y arandelas (CC). Fije la abrazadera (B) a la pata de la mesa (C) en donde se muestra con pernos M6 x 15 mm (AA) y arandelas (CC). Apriete a mano solamente.

Aditamentos utilizados



3. Verifique la alineación del artículo y corrija según sea necesario. Apriete todos los pernos con la llave Allen (EE) y cúbralos con las cubiertas para pernos (DD). Coloque el vidrio (A) sobre el borde de la mesa como lo desee.

Aditamentos utilizados



CUIDADO Y MANTENIMIENTO

Use cubiertas para mueble o almacene los artículos para protegerlos de la intemperie cuando no los utilice.

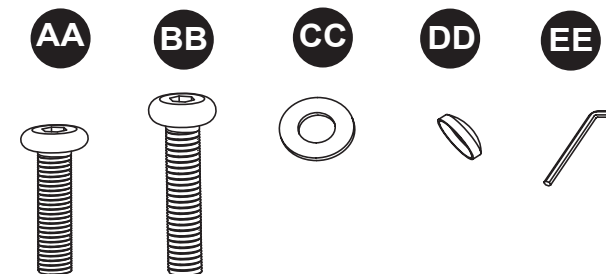
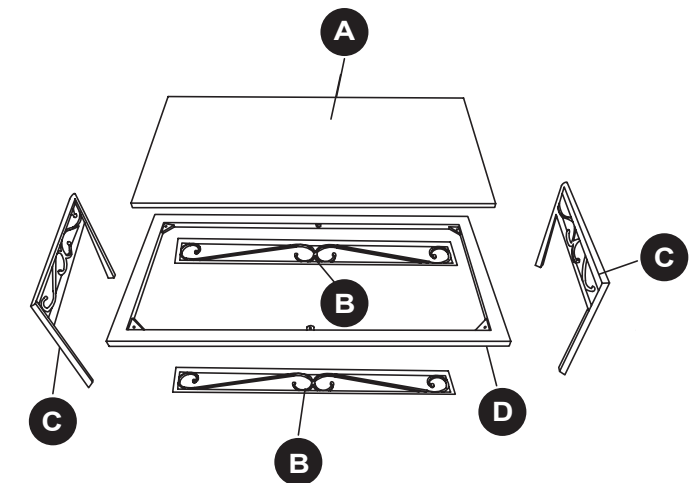
GARANTÍA

La estructura tiene garantía contra defectos en los materiales y la mano del obra por 1 año. El acabado de la estructura está garantizado contra el descascarado, agrietamiento o formación de burbujas durante 1 año si el producto no tiene rayones ni desgastes.

LISTA DE PIEZAS DE REPUESTO

Para obtener piezas de repuesto, llame a nuestro Departamento de Servicio al Cliente al 1-800-643-0067, de lunes a viernes de 8 a.m. a 8 p.m., hora estándar del Este.

PIEZA	DESCRIPCIÓN	PIEZA#
A	Cubierta de vidrio	1728-CT-P1
B	Abrazadera	1728-CT-P2
C	Pata de mesa	1728-CT-P3
D	Borde de la mesa	1728-CT-P4
AA	Perno M6 x 15 mm	1728-CT-P5
BB	Perno M6 x 30 mm	1728-CT-P6
CC	Arandela	1728-CT-P7
DD	Cubierta para perno	1728-CT-P8
EE	Llave Allen	1728-CT-P9



Impreso en China
Garden Treasures® es una marca registrada de LF, LLC. Todos los derechos reservados