



ITEM/ # 0338648

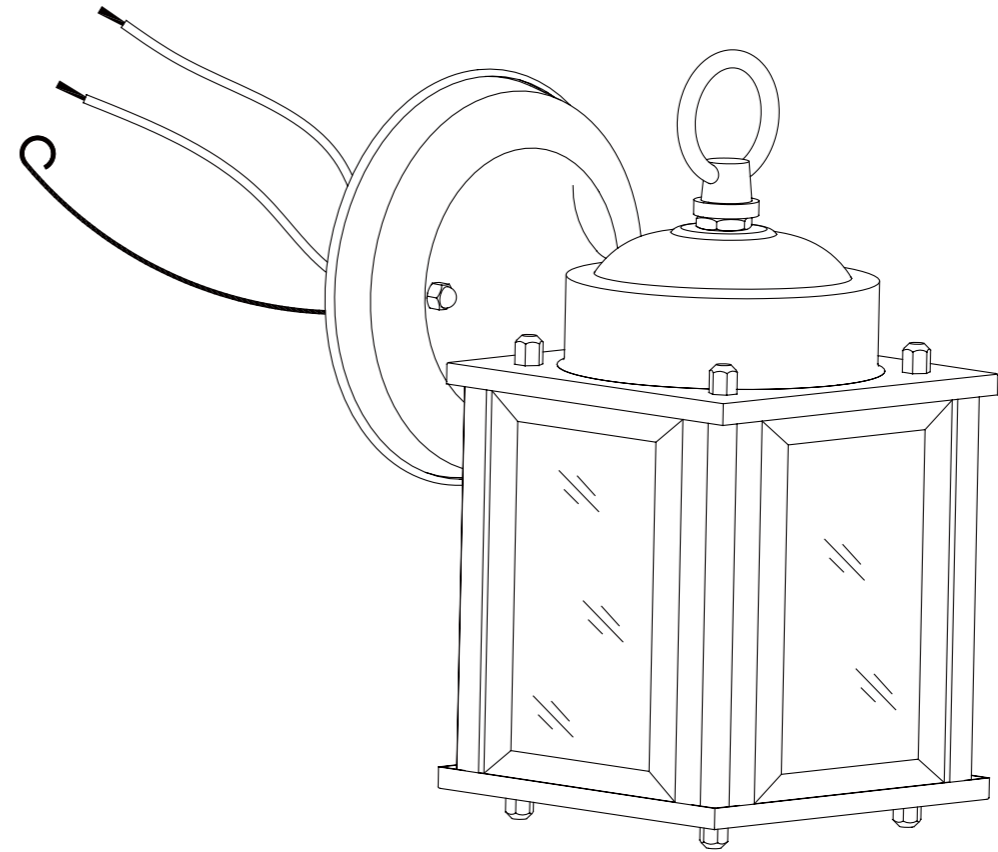
# WALL LANTERN

MODEL # FY05-030

Français p. 8

Español p. 15

Portfolio® is a registered trademark of LF, LLC. All rights reserved.



### ATTACH YOUR RECEIPT HERE

Serial Number \_\_\_\_\_ Purchase Date \_\_\_\_\_



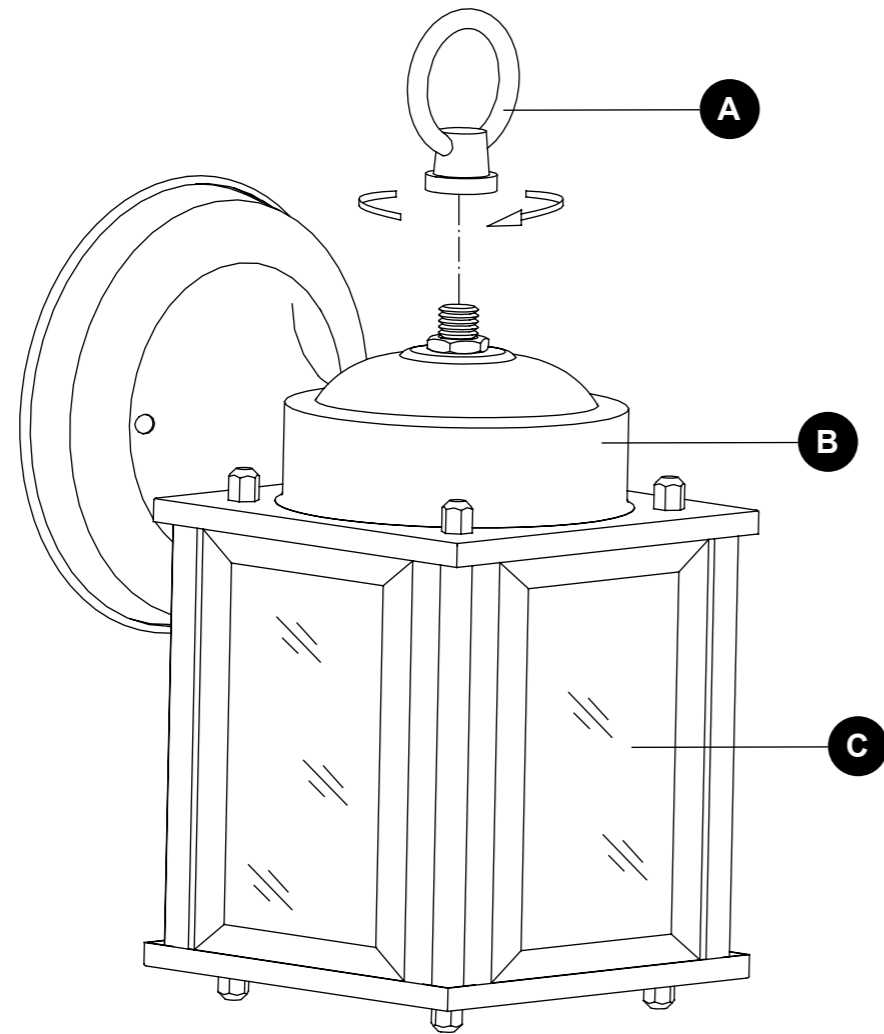
**Intertek**



Questions, problems, missing parts? Before returning to your retailer, call our customer service department at 1-800-643-0067, 8 a.m. - 6 p.m., EST, Monday -Thursday, 8 a.m-5 p.m., EST Friday.

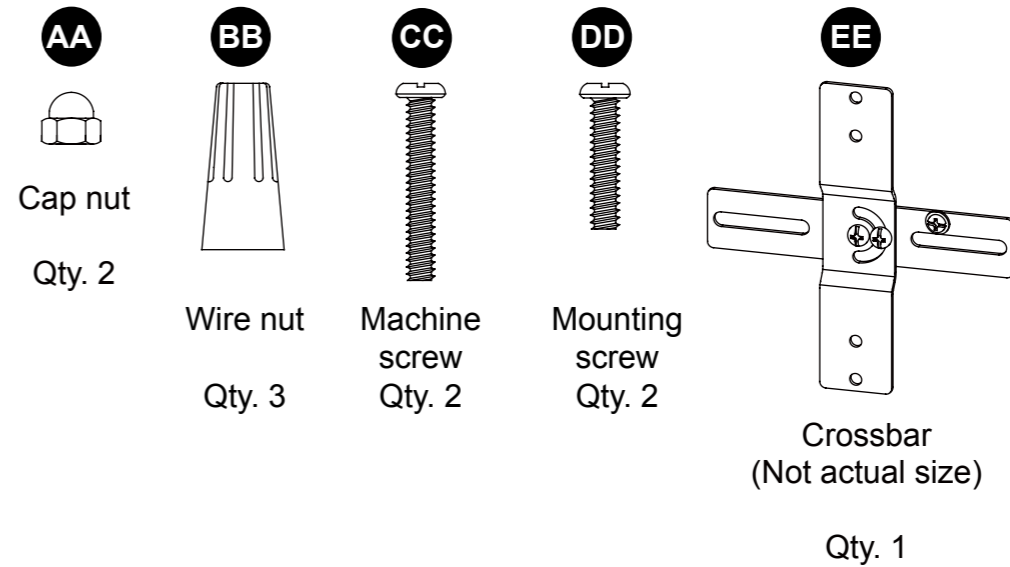


## PACKAGE CONTENTS



PART	DESCRIPTION	QUANTITY
A	Flying Ring (preassembled to Fixture (B))	1
B	Fixture	1
C	Glass (preassembled to Fixture (B))	4

## HARDWARE CONTENTS (shown actual size)



### ! SAFETY INFORMATION

Please read and understand this entire manual before attempting to assemble, operate or install the product.

### ! WARNING

- TURN OFF ELECTRICITY at main fuse box (or circuit breaker box) before beginning installation by removing fuse (or switching off circuit breaker).
- MINIMUM 75°C SUPPLY CONDUCTORS.

### CAUTION

- CONSULT A QUALIFIED ELECTRICIAN TO ENSURE CORRECT BRANCH CIRCUIT CONDUCTOR.
- If in doubt about electrical installation, consult a licensed electrician.
- Install lamp more than 48 in. from ground.

### PREPARATION

Before beginning assembly of product, make sure all parts are present. Compare parts with package contents list and hardware contents list. If any part is missing or damaged, do not attempt to assemble the product.

### Estimated Assembly Time: 35 minutes

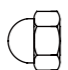
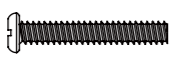

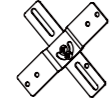
Tools Required for Assembly (not included): Flathead screwdriver, Phillips screwdriver, Electrical tape.

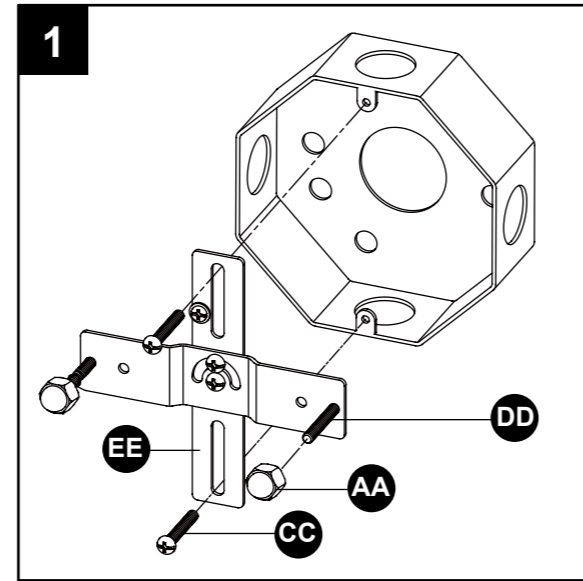
Helpful Tools (not included): Wire strippers, Pliers, Wire cutters, Safety glasses, Step ladder.

## ASSEMBLY INSTRUCTIONS

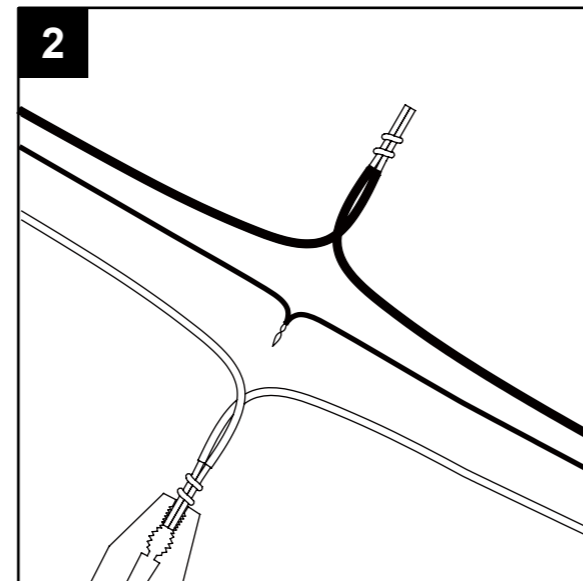
1. Take off cap nuts (AA) . Then attach the crossbar (EE) by tightening the machine screws (CC) securely into the outlet box (not included). The mounting screws (DD) should protrude away from the outlet box.

### Hardware Used

<b>AA</b> Cap nut		x 2
<b>CC</b> Machine screw		x 2
<b>DD</b> Mounting screw		x 2
<b>EE</b> Crossbar		x 1



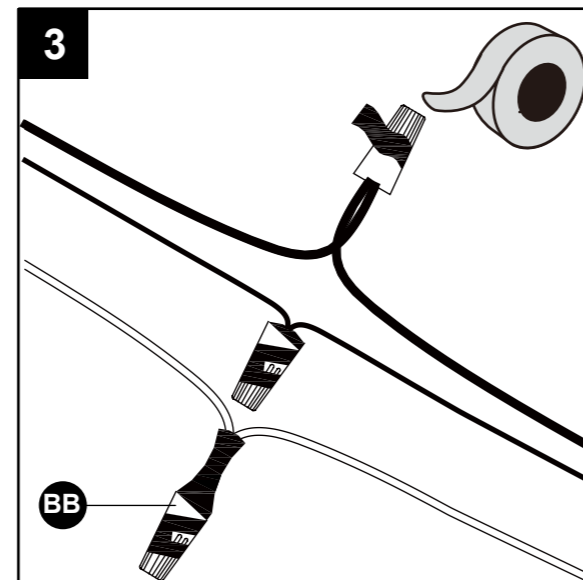
2. Strip 3/4 in. of insulation from wire ends. Twist stripped ends together with pliers, black to black (power) and white to white (neutral). Attach copper wire to ground wire. **Helpful hint:** If necessary, attach copper ground wire to grounded junction box.



3. Attach wire nuts (BB). Tape wire nuts (BB) and wires together.

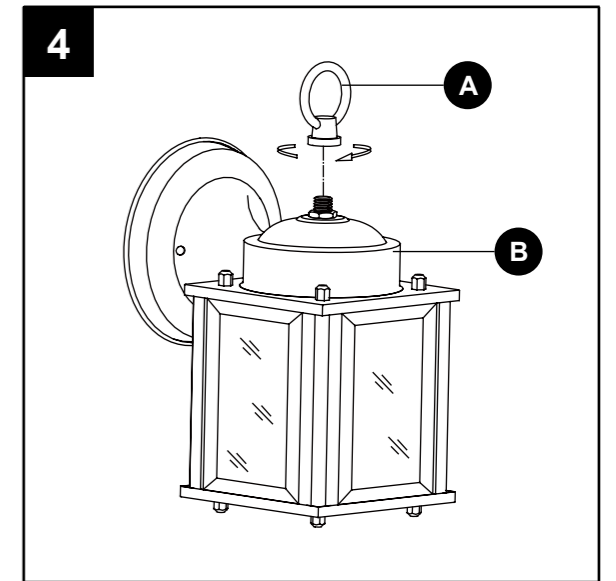
### Hardware Used

<b>BB</b> Wire nut		x 3
--------------------	---	-----



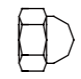

## ASSEMBLY INSTRUCTIONS

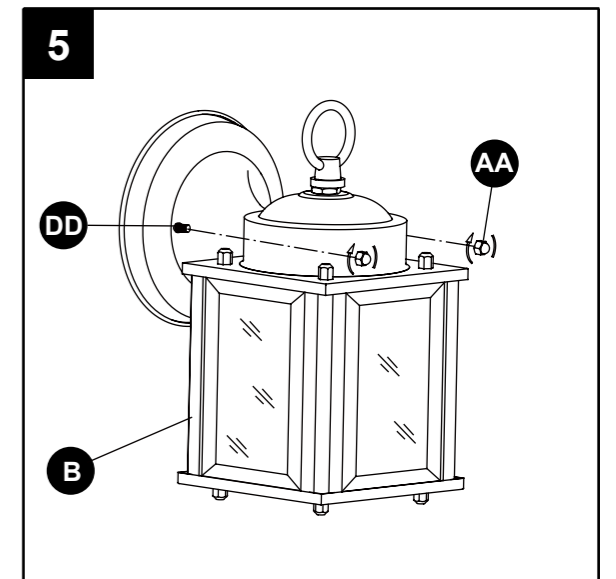
4. Install the flying ring (A) onto the fixture (B).



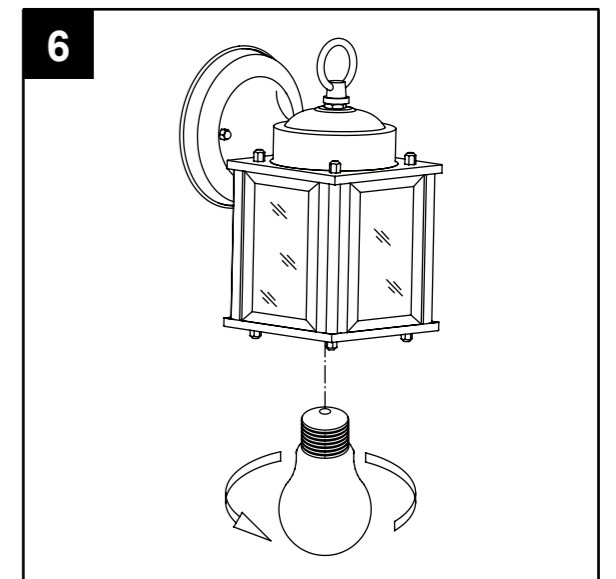
5. Place fixture (B) onto mounting screws (DD). Then secure with cap nuts (AA).

### Hardware Used

<b>AA</b> Cap nut		x 2
<b>DD</b> Mounting screw		x 2



6. Install light bulb (not included). Use one 60-watt max. standard-base bulb or one 13-watt standard-base CFL bulb.



- Note: Before use, add silicone glass sealant between wall and canopy, leaving the bottom clear so moisture can drip down.

## CARE AND MAINTENANCE

- Shut off main power supply before wiping product with damp cloth or window cleaner. Do not use abrasives.
- Bulb replacement: Use one 60-watt max. standard-base bulb or one 13-watt standard-base CFL bulb.

## TROUBLESHOOTING

PROBLEM	POSSIBLE CAUSE	CORRECTIVE ACTION
Bulb won't light.	<ol style="list-style-type: none"> <li>1. Bulb is burned out.</li> <li>2. Power is off.</li> <li>3. Faulty wire connection.</li> <li>4. Faulty switch.</li> </ol>	<ol style="list-style-type: none"> <li>1. Replace light bulb.</li> <li>2. Make sure power supply is on.</li> <li>3. Check wiring.</li> <li>4. Test or replace switch.</li> </ol>
Fuse blows or circuit breaker trips when light is turned on.	Crossed wires or power wire is grounding out.	Check wire connections.

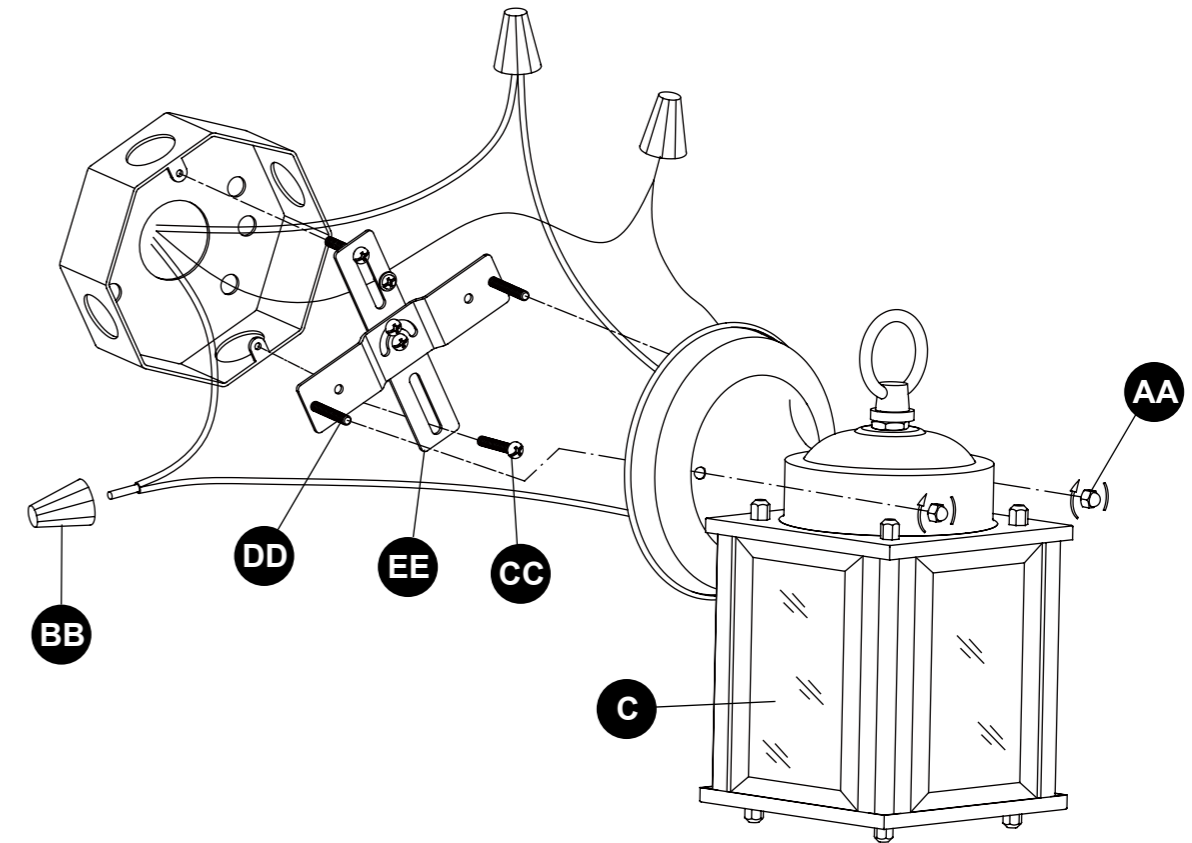
## WARRANTY

The manufacturer warrants all of its lighting fixtures against defects in materials and workmanship for three (3) years from the date of purchase. If within this period the product is found to be defective in material or workmanship, the product must be returned, with a copy of the original sales receipt as proof of purchase in the original carton, to the place of purchase. The manufacturer will, at its option, repair, replace or refund the original purchase price to the consumer. This warranty does not cover fixtures becoming defective due to misuse, accidental damage, improper handling and/or installation and specifically excludes liability for direct, incidental or consequential damages. As some states do not allow exclusions or limitations on an implied warranty, the above exclusions and limitations may not apply to you. This warranty gives you specific legal rights, and you may have other rights that vary from state to state.

## REPLACEMENT PARTS LIST

For replacement parts, call our customer service department at 1-800-643-0067, 8 a.m. - 6 p.m., EST, Monday - Thursday, 8 a.m. - 5 p.m., EST, Friday.

PART	DESCRIPTION	PART #
AA	Cap nut	110-080700
BB	Wire nut	375-022000
CC	Mounting screw	109-041800
DD	Machine screw	109-042600
EE	Crossbar	152-103000
C	Glass	210-098000



Printed in China  
 Portfolio® is a registered trademark of LF, LLC.  
 All rights reserved.

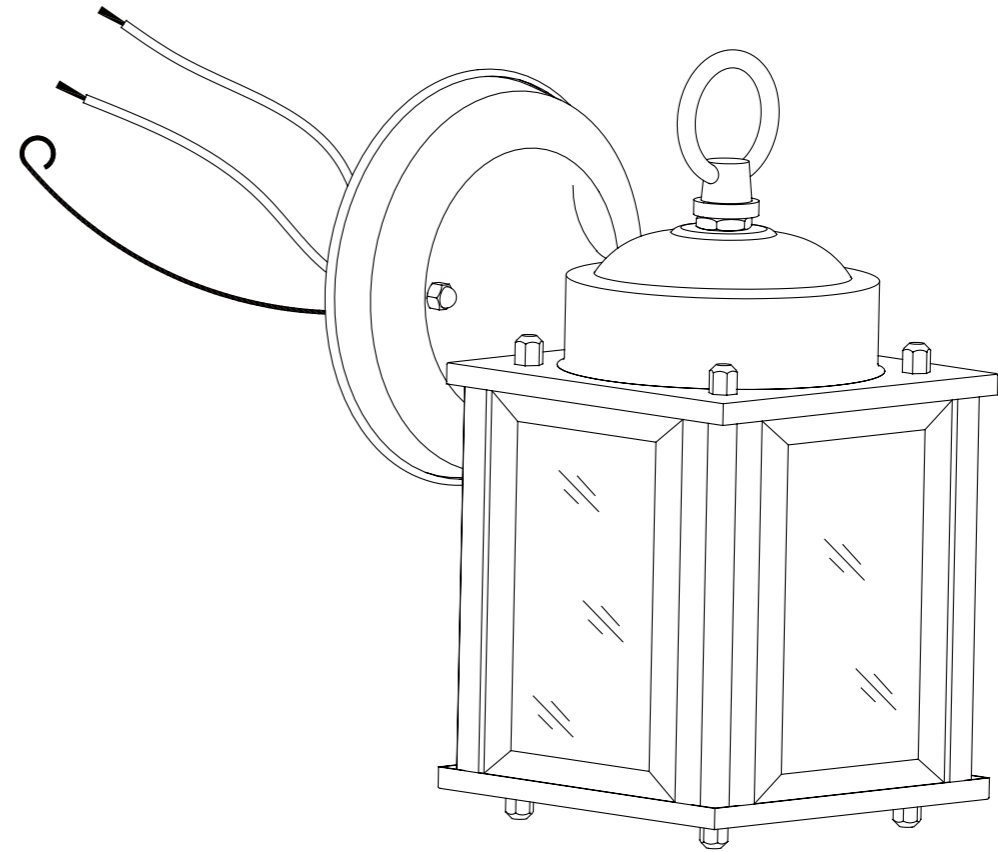


ARTICLE #0338648

# LANTERNE MURALE

MODÈLE #FY05-030

Portfolio® est une marque de commerce déposée de LF, LLC. Tous droits réservés.



### JOIGNEZ VOTRE REÇU ICI

Numéro de série \_\_\_\_\_

Date d'achat \_\_\_\_\_



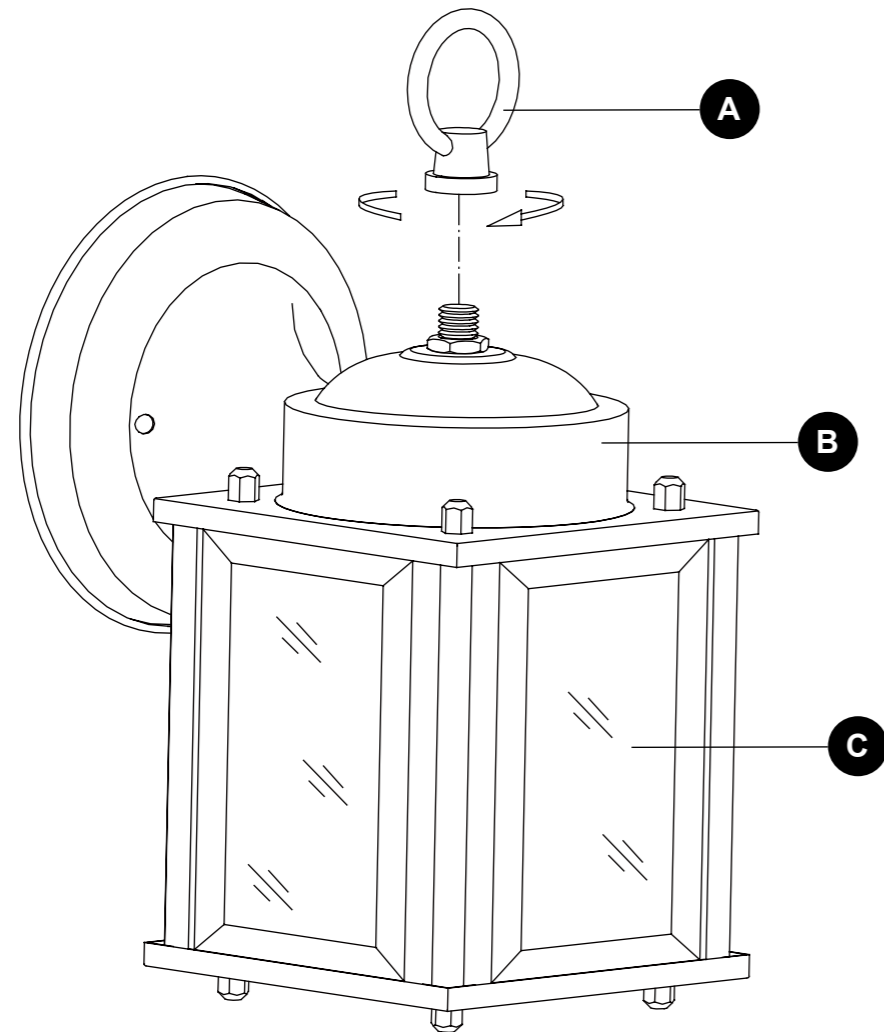
**Intertek**



**Des questions, des problèmes, des pièces manquantes?** Avant de retourner l'article au détaillant, appelez notre service à la clientèle au 1 800 643-0067, entre 8 h et 18 h (HNE), du lundi au jeudi, ou entre 8 h et 17 h (HNE) le vendredi.

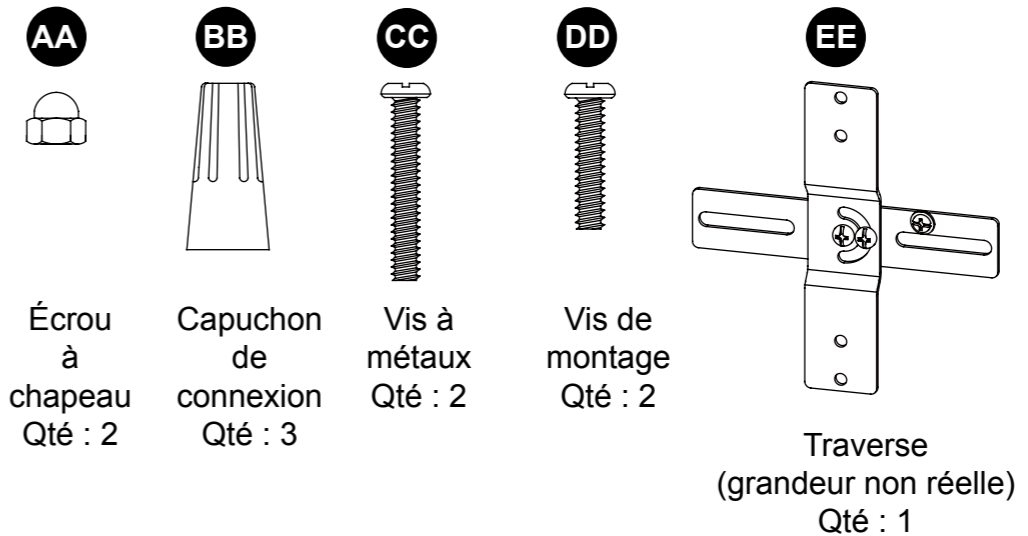


## CONTENU DE L'EMBALLAGE



PIÈCE	DESCRIPTION	QUANTITÉ
A	Anneau volant (préassemblé au luminaire [B])	1
B	Luminaire	1
C	Vitre (préassemblé au luminaire [B])	4

## QUINCAILLERIE INCLUSE (grandeur réelle)



### ! CONSIGNES DE SÉCURITÉ

Veillez vous assurer de lire et de comprendre l'intégralité de ce manuel avant de tenter d'assembler, d'utiliser ou d'installer le produit.

### ! AVERTISSEMENTS

- Avant l'installation, **COUPEZ L'ALIMENTATION ÉLECTRIQUE** depuis le panneau central de disjoncteurs ou de fusibles en plaçant le disjoncteur en position hors tension ou en retirant le fusible.
- CONDUCTEURS D'ALIMENTATION MINIMUM 75 °C

### MISES EN GARDE

- **CONSULTEZ UN ÉLECTRICIEN QUALIFIÉ AFIN DE VÉRIFIER LE CONDUCTEUR DU CIRCUIT DE DÉRIVATION.**
- Faites appel à un électricien qualifié si vous n'êtes pas certain de la marche à suivre pour l'installation.
- Posez le luminaire à une hauteur de plus de 121,92 cm du sol.

### PRÉPARATION

Avant de commencer l'assemblage du produit, assurez-vous d'avoir toutes les pièces. Comparez le contenu de l'emballage avec la liste des pièces et celle de la quincaillerie. S'il y a des pièces manquantes ou endommagées, ne tentez pas d'assembler le produit.

### Temps d'assemblage approximatif : 35 minutes

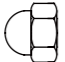


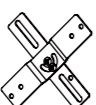
Outils nécessaires pour l'assemblage (non inclus) : tournevis à tête plate, tournevis cruciforme et ruban isolant

Outils utiles (non inclus) : pinces à dénuder, pinces, coupe-fil, lunettes de sécurité et escabeau.

## INSTRUCTIONS POUR L'ASSEMBLAGE

1. Retirez les écrous à chapeau (AA). Ensuite, fixez la traverse (EE) en serrant solidement les vis à métaux (CC) dans la boîte de sortie (non incluse). Les vis de montage (DD) devraient dépasser de la boîte de sortie.


### Quincaillerie utilisée

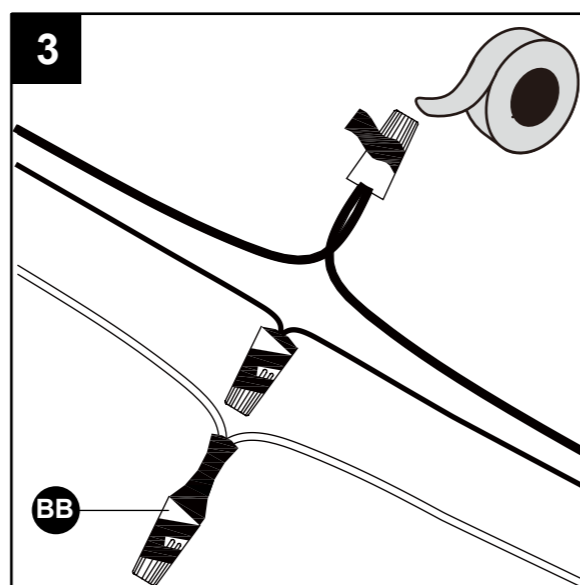
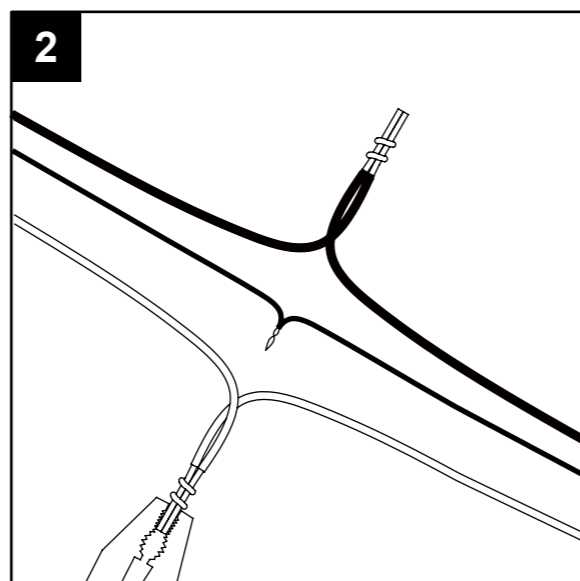
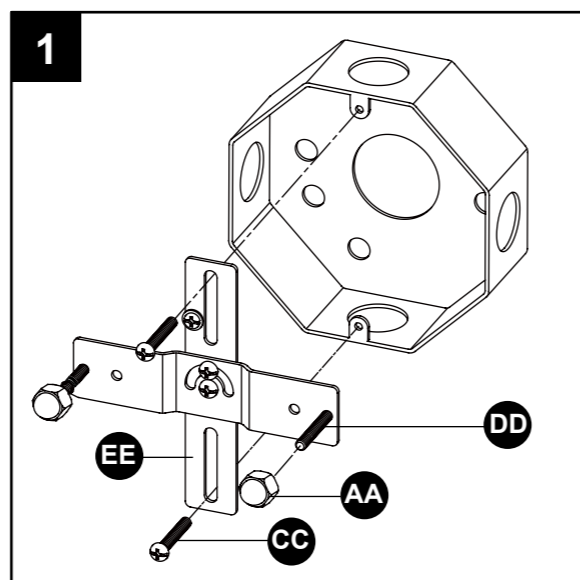
<b>AA</b> Écrou à chapeau		x 2
<b>CC</b> Vis à métaux		x 2
<b>DD</b> Vis de montage		x 2
<b>EE</b> Traverse		x 1

2. Dénudez 1,91 cm de l'extrémité des fils. Enroulez les bouts dénudés à l'aide de pinces en jumelant les fils noirs (alimentation) et les fils blancs (neutres). Fixez le fil en cuivre au fil de mise à la terre. **Conseil pratique** : Au besoin, fixez le fil de mise à la terre en cuivre à la boîte de jonction mise à la terre.

3. Fixez les capuchons de connexion (BB). Attachez les capuchons de connexion (BB) et les fils à l'aide de ruban.

### Quincaillerie utilisée

<b>BB</b> Capuchon de connexion		x 3
---------------------------------	---	-----





## INSTRUCTIONS POUR L'ASSEMBLAGE

4. Posez l'anneau volant (A) sur le luminaire (B).

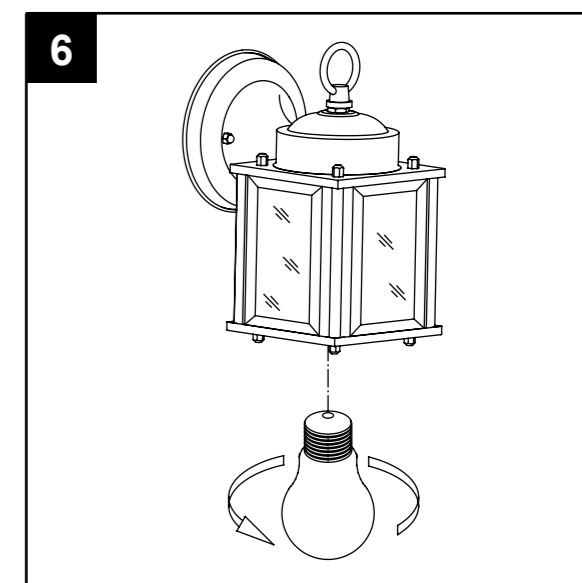
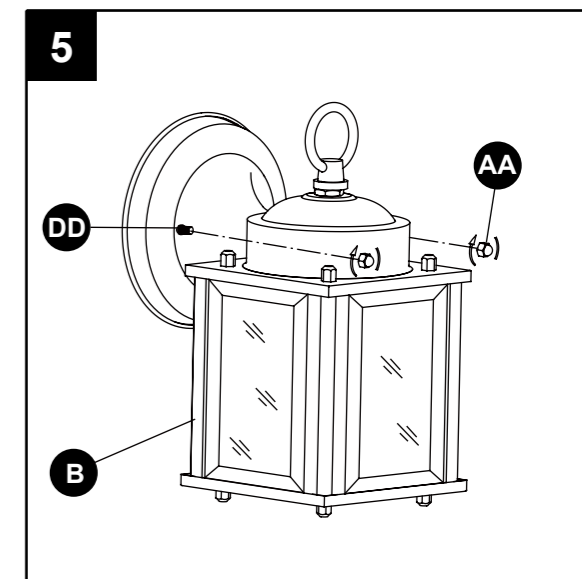
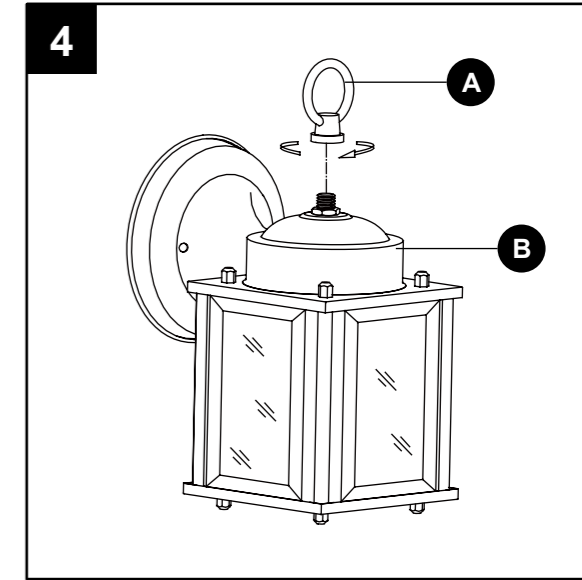
5. Placez le luminaire (B) sur les vis de montage (DD). Fixez le tout à l'aide des écrous à chapeau (AA).

### Quincaillerie utilisée

<b>AA</b> Écrou à chapeau		x 2
<b>DD</b> Vis de montage		x 2

6. Vissez une ampoule (non incluse). Utilisez une ampoule à culot standard d'un maximum de 60 W ou une ampoule fluocompacte à culot standard d'un maximum de 13 W.

- Remarque : Avant d'utiliser le luminaire, appliquez un produit d'étanchéité pour le verre à base de silicone entre le mur et le couvercle. Évitez d'en appliquer sur le dessous du couvercle afin que l'humidité condensée puisse s'écouler.



## ENTRETIEN

- Coupez l'alimentation électrique principale avant de nettoyer le luminaire à l'aide d'un linge doux ou d'un nettoyant pour vitres. N'utilisez pas de produits abrasifs.
- Changement de l'ampoule : Utilisez une ampoule à culot standard d'un maximum de 60 W ou une ampoule fluocompacte à culot standard d'un maximum de 13 W.

## DÉPANNAGE

PROBLÈME	CAUSE POSSIBLE	MESURE CORRECTIVE
Une ampoule ne s'allume pas.	<ol style="list-style-type: none"> <li>1. L'ampoule est grillée.</li> <li>2. L'alimentation est coupée.</li> <li>3. Les fils électriques sont mal connectés.</li> <li>4. L'interrupteur est défectueux.</li> </ol>	<ol style="list-style-type: none"> <li>1. Remplacez l'ampoule.</li> <li>2. Vérifiez l'alimentation électrique.</li> <li>3. Vérifiez le câblage.</li> <li>4. Testez ou remplacez l'interrupteur.</li> </ol>
Un fusible saute ou un disjoncteur se déclenche lorsque le luminaire est mis sous tension.	Des fils sont croisés ou il n'y a pas de mise à la terre.	Vérifiez les connexions.

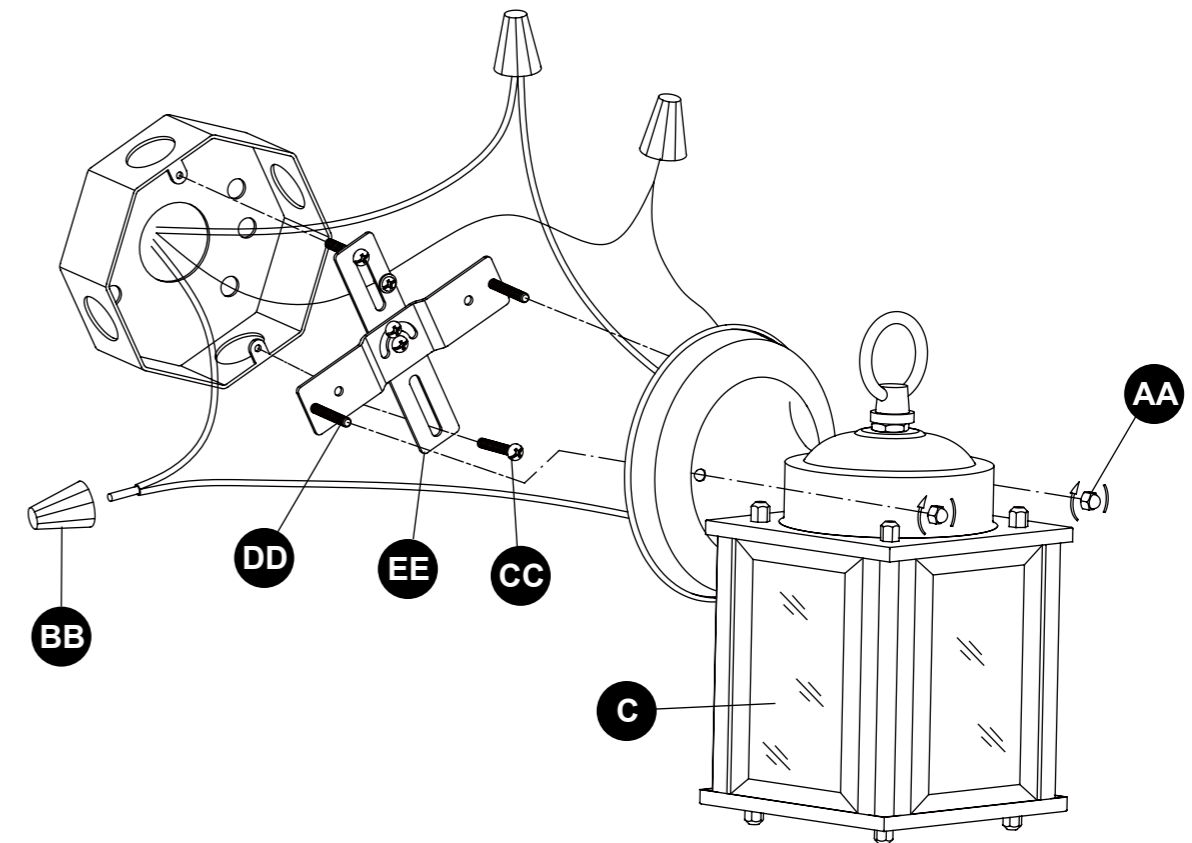
## GARANTIE

Le fabricant garantit tous ses luminaires contre les défauts de matériaux ou de fabrication pour une période de trois (3) ans à compter de la date d'achat. Si, durant cette période, l'article présente des défauts de matériaux ou de fabrication, retournez-le au détaillant dans sa boîte d'origine, accompagné du reçu. Le fabricant choisira de réparer ou de remplacer le produit, ou de rembourser l'équivalent du prix d'achat. Cette garantie ne couvre pas les luminaires endommagés en raison d'un usage inapproprié, de dommages accidentels, d'une manipulation ou d'une installation inadéquate, et elle exclut expressément toute responsabilité pour des dommages directs, accidentels ou consécutifs. Certains États ou certaines provinces ne permettent pas l'exclusion ou la limitation d'une garantie implicite, de sorte que les limitations et exclusions mentionnées ci-dessus peuvent ne pas s'appliquer à vous. Cette garantie vous confère des droits précis. Il est possible que vous disposiez également d'autres droits, qui varient d'un État ou d'une province à l'autre.

## LISTE DES PIÈCES DE RECHANGE

Pour obtenir des pièces de rechange, communiquez avec notre service à la clientèle au 1 800 643-0067, entre 8 h et 18 h (HNE), du lundi au jeudi, ou entre 8 h et 17 h (HNE) le vendredi.

PIÈCE	DESCRIPTION	N° DE PIÈCE
AA	Écrou à chapeau	110-080700
BB	Capuchon de connexion	375-022000
CC	Vis à métaux	109-041800
DD	Vis de montage	109-042600
EE	Traverse	152-103000
C	Vitre	210-098000

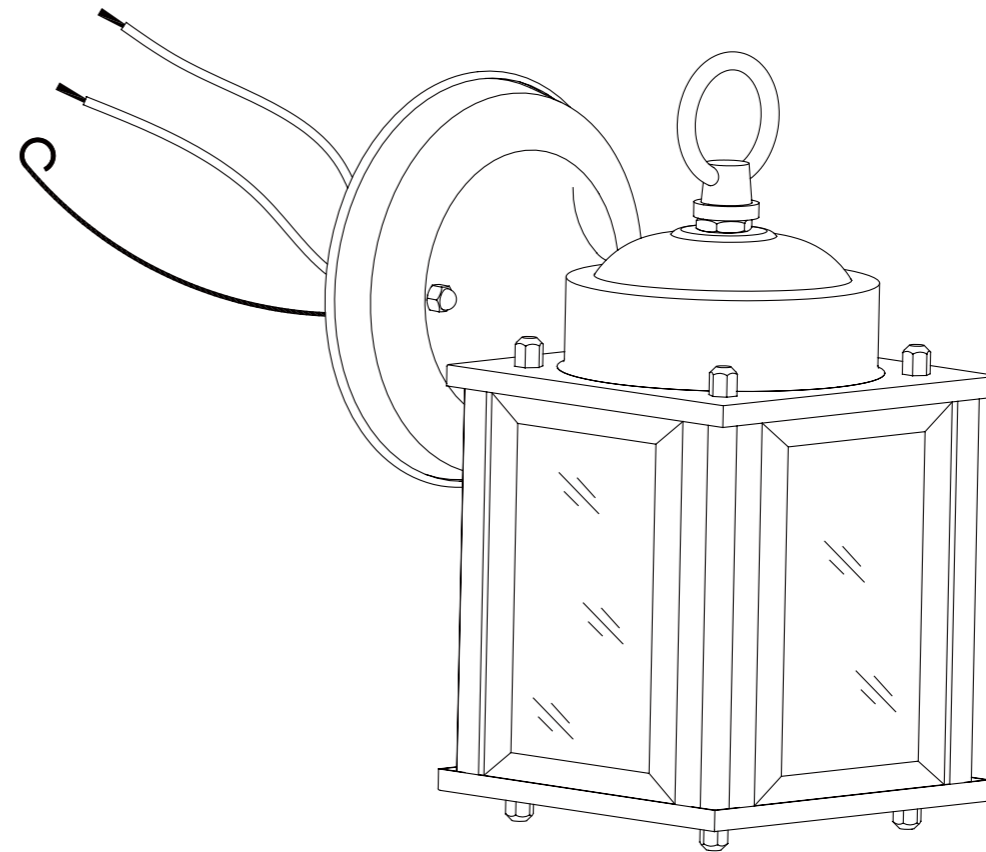


Imprimé en Chine

Portfolio® est une marque de commerce déposée de LF, LLC.  
Tous droits réservés.



Portfolio® es una marca registrada de LF, LLC.  
Todos los derechos reservados.



**ADJUNTE SU RECIBO AQUÍ**

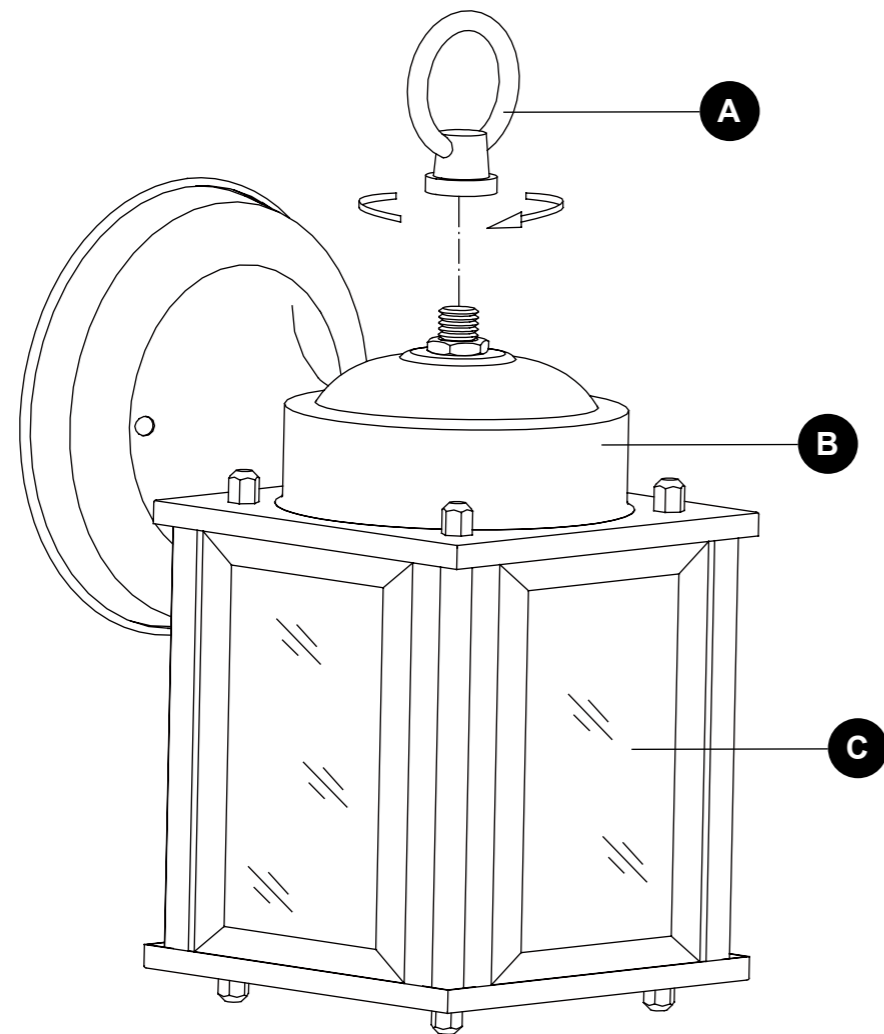
Número de serie \_\_\_\_\_ Fecha de compra \_\_\_\_\_



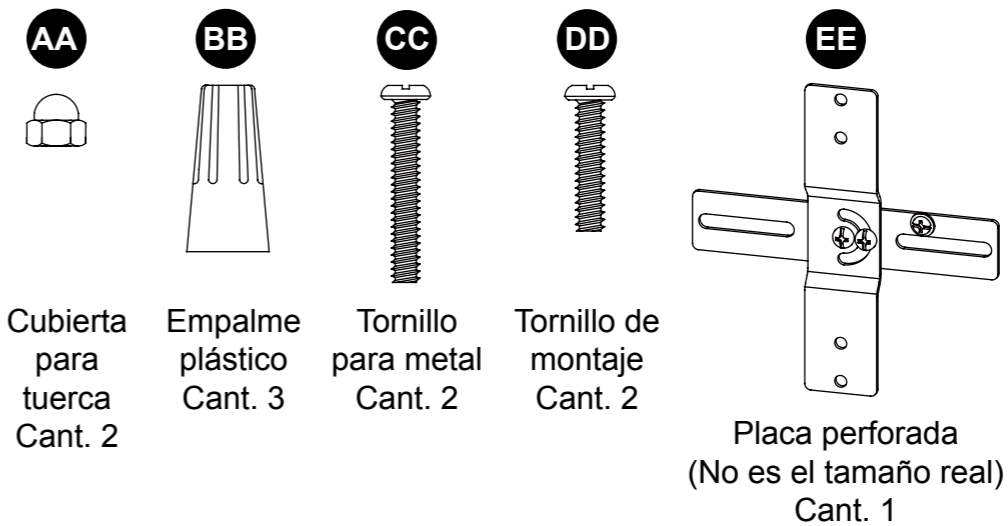
**Intertek**



**¿Preguntas, problemas, piezas faltantes?** Antes de volver a la tienda, llame a nuestro Departamento de Servicio al Cliente al 1-800-643-0067, de lunes a viernes, de 8 a.m. a 6 p.m., y los viernes de 8 a.m. a 5 p.m., hora estándar del Este.



PIEZA	DESCRIPCIÓN	CANTIDAD
A	Anillo (preensamblado a la lámpara (B))	1
B	Lámpara	1
C	Vidrio (preensamblado a la lámpara (B))	4



**! INFORMACIÓN DE SEGURIDAD**

Lea y comprenda completamente este manual antes de intentar ensamblar, usar o instalar el producto.

**! ADVERTENCIA**

- DESCONECTE LA ELECTRICIDAD de la caja principal de fusibles (o la caja del interruptor de circuito) antes de comenzar la instalación; para hacerlo, retire el fusible (o desconecte el interruptor de circuito).
- CONDUCTORES DE ELECTRICIDAD PARA 75 °C MÍNIMO.

**PRECAUCIÓN**

- CONSULTE CON UN ELECTRICISTA CALIFICADO PARA ASEGURARSE DE LA ADECUADA CONEXIÓN DEL CONDUCTOR DEL CIRCUITO.
- Consulte con un electricista calificado si tiene dudas sobre la instalación eléctrica.
- Instale la lámpara a más de 121,92 cm del suelo.

**PREPARACIÓN**

Antes de comenzar a ensamblar el producto, asegúrese de tener todas las piezas. Compare las piezas con la lista del contenido del paquete y los aditamentos mencionados anteriormente. No intente ensamblar el producto si falta alguna pieza o si éstas están dañadas.

**Tiempo estimado de ensamblaje: 35 minutos**

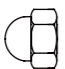


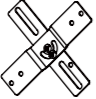
Herramientas necesarias para el ensamblaje (no se incluyen): Destornillador de cabeza plana, destornillador Phillips, cinta aislante.

Herramientas útiles (no se incluyen): Pinzas pelacables, pinzas, pinzas cortacables, gafas de seguridad, escalera de tijera.

## INSTRUCCIONES DE ENSAMBLAJE

1. Retire los capuchones (AA). Fije la barra perforada (EE) apretando los tornillos para metal (CC) firmemente en la caja de salida (no se incluye). Los tornillos de montaje (DD) deben sobresalir de la caja de salida.

### Aditamentos utilizados

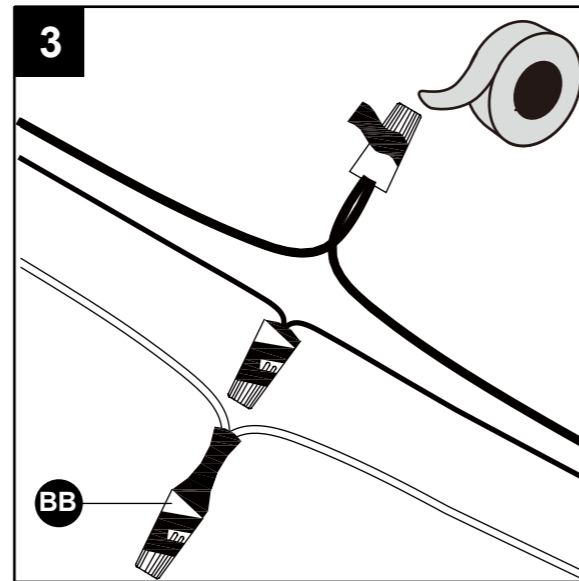
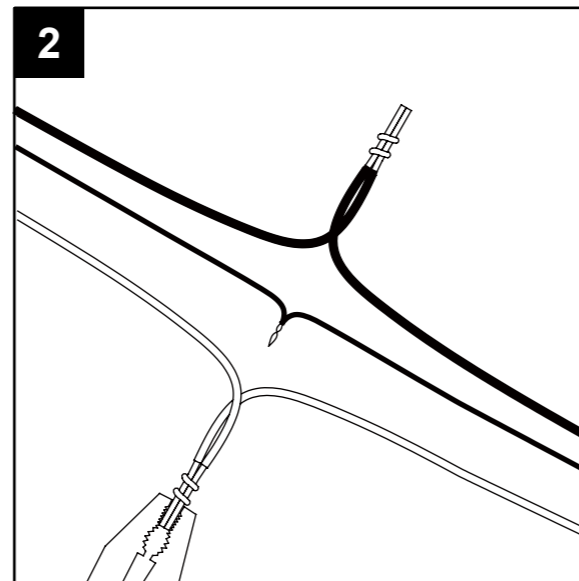
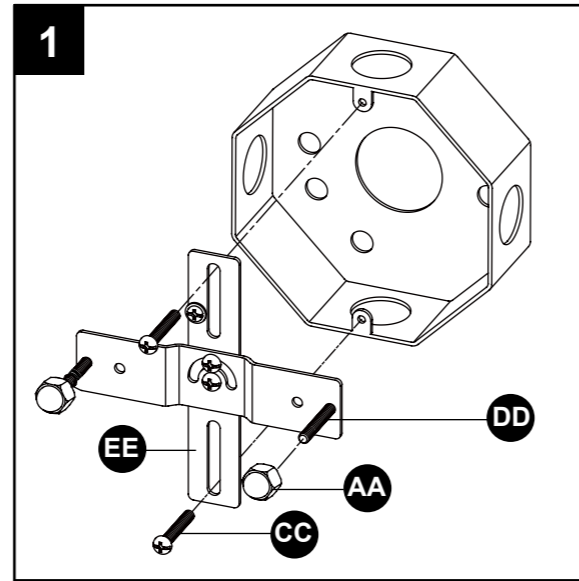
<b>AA</b>	Cubierta para tuerca		x 2
<b>CC</b>	Tornillo para metal		x 2
<b>DD</b>	Tornillo de montaje		x 2
<b>EE</b>	Placa perforada		x 1

2. Pele 1,91 cm del aislamiento de los extremos de los conductores. Una los extremos pelados con las pinzas, negro con negro (alimentación) y blanco con blanco (neutro). Una el conductor de cobre al conductor de puesta a tierra. Consejo útil: De ser necesario, fije el conductor de puesta a tierra de cobre a la caja de unión de puesta a tierra.

3. Coloque los empalmes plásticos (BB). Junte con cinta aislante los empalmes plásticos (BB) y los conductores.

### Aditamentos utilizados

<b>BB</b>	Empalme plástico		x 3
-----------	------------------	---	-----





## INSTRUCCIONES DE ENSAMBLAJE

4. Instale el anillo (A) en la lámpara (B).

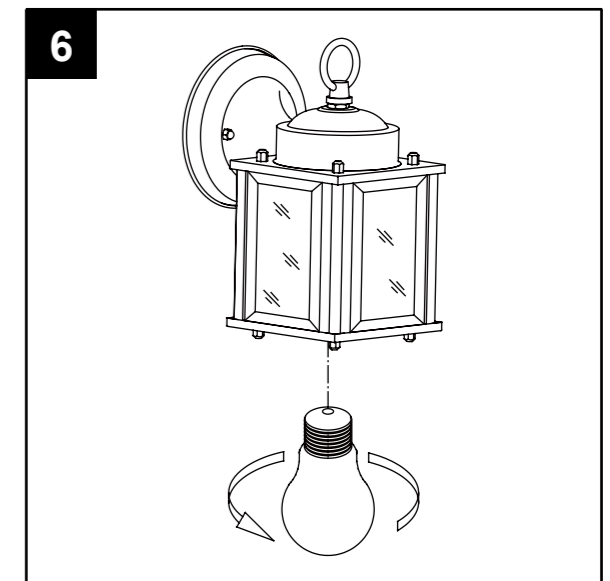
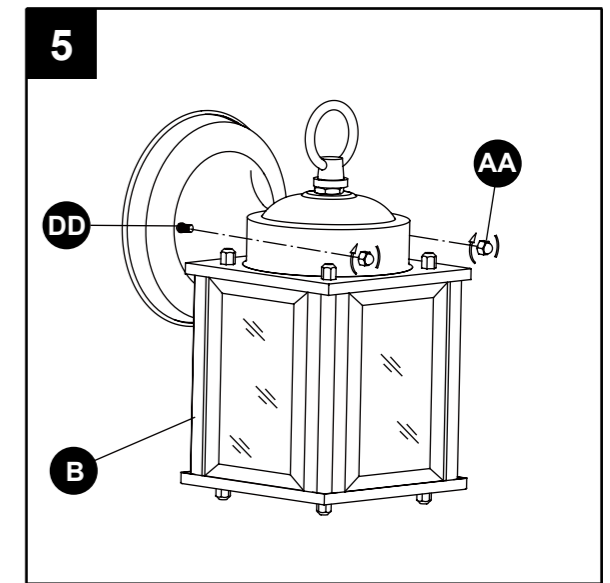
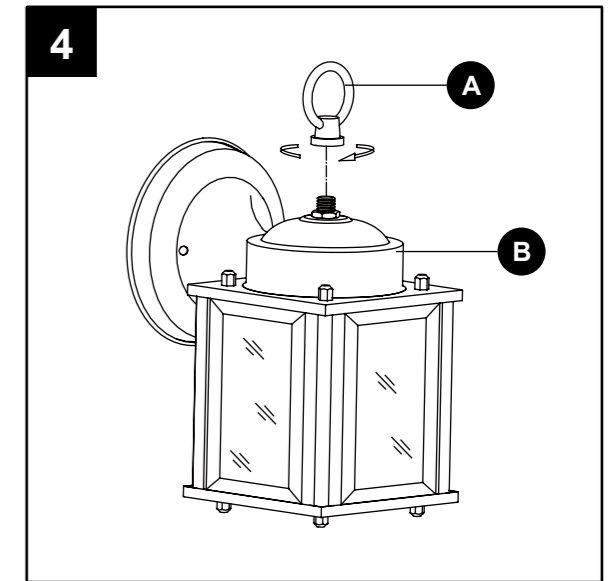
5. Coloque la lámpara (B) en los tornillos de montaje (DD). Asegure con los capuchones (AA).

### Aditamentos utilizados

<b>AA</b>	Cubierta para tuerca		x 2
<b>DD</b>	Tornillo de montaje		x 2

6. Instale la bombilla (no se incluye). Use una bombilla de base estándar de 60 vatios como máximo o una bombilla CFL de base estándar de 13 vatios como máximo.

• Nota: Antes de usar, añada sellador para vidrios de silicona entre la base y la pared, dejando la parte inferior despejada para que la humedad pueda gotear.



## CUIDADO Y MANTENIMIENTO

- Corte el suministro de electricidad principal antes de limpiar el producto con un paño húmedo o un limpiador de ventanas.
- Reemplazo de la bombilla: Use una bombilla de base estándar de 60 vatios como máximo o una bombilla CFL de base estándar de 13 vatios como máximo.

## SOLUCIÓN DE PROBLEMAS

PROBLEMA	CAUSA POSIBLE	ACCIÓN CORRECTIVA
La bombilla no se enciende.	1. La bombilla está quemada. 2. No hay alimentación. 3. La conexión de los cables es incorrecta. 4. El interruptor está defectuoso.	1. Reemplace la bombilla. 2. Compruebe si hay suministro de electricidad. 3. Inspeccione el cableado. 4. Pruebe o reemplace el interruptor.
Cuando se enciende la luz, el fusible se quema o el interruptor de circuito se dispara.	Hay cables cruzados o el conductor de alimentación no está conectado	Revise las conexiones del cableado.

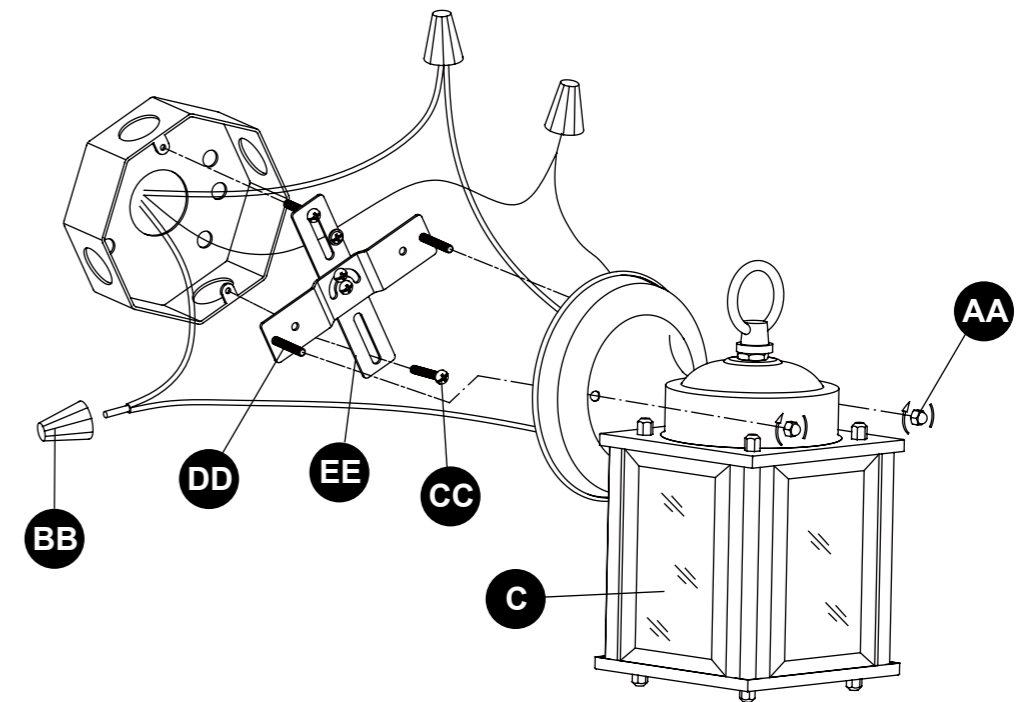
## GARANTÍA

El fabricante garantiza que todos sus ensamblajes de iluminación están libres de defectos en los materiales y la mano de obra por tres (3) años a contar de la fecha de compra. Si durante este período se comprueba que el producto presenta defectos en los materiales o mano de obra, éste debe ser devuelto a la tienda en la caja original junto a una copia del recibo de venta como comprobante de compra. El fabricante, a su elección, reparará, reemplazará o devolverá el monto original de la compra al comprador. Esta garantía no cubre lámparas dañadas debido a mal uso, daño accidental, manipulación y/o instalación inadecuada y excluye específicamente toda responsabilidad por daños directos, accidentales o resultantes. Debido a que algunos estados no permiten exclusiones o limitaciones en una garantía implícita, las exclusiones y limitaciones anteriores pueden no aplicarse en su caso. Esta garantía le ofrece derechos legales específicos, pero usted puede tener otros derechos que varían según el estado.

## LISTA DE PIEZAS DE REPUESTO

Para obtener piezas de repuesto, llame a nuestro Departamento de Servicio al Cliente al 1-800-643-0067, de lunes a viernes, de 8 a.m. a 6 p.m., y los viernes de 8 a.m. a 5 p.m., hora estándar del Este.

PIEZA	DESCRIPCIÓN	PIEZA #
AA	Capuchón	110-080700
BB	Empalme plástico	375-022000
CC	Tornillo de montaje	109-041800
DD	Tornillo para metal	109-042600
EE	Barra transversal	152-103000
C	Vidrio	210-098000



Impreso en China

Portfolio® es una marca registrada de LF, LLC. Todos los derechos reservados.