



Portfolio® is a registered trademark of LF, LLC. All rights reserved.
 Portfolio® est une marque de commerce déposée de LF, LLC. Tous droits réservés.
 Portfolio® es una marca registrada de LF, LLC. Todos los derechos reservados.

ITEM/ARTICLE/ARTÍCULO #0092251

200-Watt Power Pack

Bloc d'alimentation de 200 W

Bloque de alimentación de 200 vatios

MODEL/MODÈLE/MODELO #EE0124BK

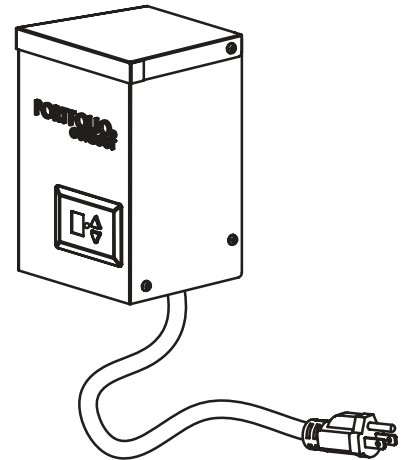


Questions?/Des questions?/¿Preguntas?

Call customer service at 1-800-643-0067, 8 a.m. - 6 p.m., EST, Monday - Thursday, 8 a.m. - 5 p.m., EST, Friday.

Appelez service à la clientèle au 1 800 643-0067, entre 8 h et 18 h (HNE), du lundi au jeudi, ou entre 8 h et 17 h (HNE) le vendredi.

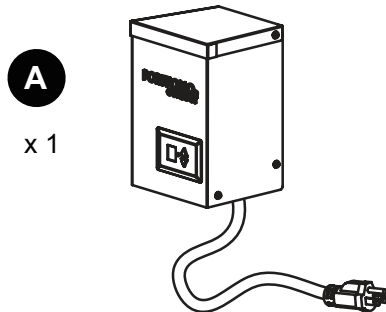
Llame a de Servicio al Cliente al 1-800-643-0067 de lunes a jueves de 8 a.m. a 6 p.m., y los viernes de 8 a.m. a 5 p.m., hora estándar del Este.



ATTACH YOUR RECEIPT HERE
JOIGNEZ VOTRE REÇU ICI
ADJUNTE SU RECIBO AQUI

Serial Number/Numero de série/Numero de serie _____
 Purchase Date/Date d'achat/Fecha de compra _____

PACKAGE CONTENTS/CONTENU DE L'EMBALLAGE/CONTENIDO DEL PAQUETE



HARDWARE CONTENTS/QUINCAILLERIE INCLUSE/ADITAMENTOS

Note: Hardware shown actual size./ Remarque: La quincaillerie est illustrée en grandeur réelle./ Nota: Los aditamentos se muestran en tamaño real.



x 2

Plastic anchor

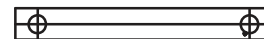
Cheville d'ancrage en plastique
 Ancla de expansión de plástico

AB1229



x 2

Phillips screws
 Vis Phillips
 Tornillos Phillips



x 1

Mounting template (not shown to size)
 Gabarit de montage (grandeur non réelle)
 Plantilla para montaje (no se muestra en tamaño real)



⚠ SAFETY INSTRUCTIONS/CONSIGNES DE SÉCURITÉ/INSTRUCCIONES DE SEGURIDAD

Please read and understand this entire manual before attempting to assemble, operate or install the product./ lité de ce manuel avant de tenter d'assembler d'installer ou d'utiliser le produit./ Lea y comprenda completamente este manual antes de intentar ensamblar, usar o instalar el producto.

▲ WARNING/AVERTISSEMENT/ADVERTENCIA :

- This power pack is for use with low-voltage landscape lighting systems ONLY. /Ce bloc d'alimentation doit être utilisé avec des éclairages pour aménagement paysager à basse tension UNIQUEMENT./Este bloque de alimentación es SÓLO para uso con sistemas de iluminación para el jardín de bajo voltaje.
- This power pack is suitable for outdoor use ONLY./Ce bloc d'alimentation est conçu pour un usage à l'extérieur SEULEMENT./Este bloque de alimentación es adecuado SÓLO para uso en exteriores.
- **NOT** suitable for use with submersible luminaires and pumps./**NON** destiné à un usage avec des luminaires ou des pompes submersibles./ **NO** es adecuado para uso con luminarias y bombas sumergibles.
- **DO NOT** submerge the power pack in water./N'immergez **PAS** le bloc d'alimentation dans l'eau./**NO** sumerja el bloque de alimentación en agua.
- **DO NOT** connect two or more power suppliers in parallel./ Ne reliez pas deux alimentations d'énergie ou plus en parallèle. / No conecte dos o más fuentes de alimentación en paralelo.
- **DO NOT** use the power pack with a dimmer switch./N'utilisez PAS le bloc d'alimentation avec un gradateur./**NO** utilice el bloque de alimentación con un interruptor regulador de intensidad.
- **DO NOT** mount the power pack upon combustible material./ N'installez **PAS** le bloc d'alimentation sur des matériaux combustibles./**NO** coloque el bloque de alimentación sobre material combustible.
- Always disconnect the power pack from the electrical outlet when working on the lighting system./Débranchez toujours le bloc d'alimentation de la prise de courant avant de manipuler le système d'éclairage./Siempre desconecte el bloque de alimentación del tomacorriente eléctrico cuando trabaje con el sistema de iluminación.
- Landscape lighting systems are for outdoor use ONLY./Les systèmes d'éclairage pour aménagement paysager doivent servir à l'extérieur SEULEMENT./Los sistemas de iluminación para jardín son SOLO para uso en exteriores.

CAUTION/MISE EN GARDE/PRECAUCIÓN

- Power pack **MUST** be installed at least 20 in. above ground level./Le bloc d'alimentation **DOIT** être installé à un minimum de 50,80 cm au-dessus du sol. /El bloque de alimentación se **DEBE** instalar al menos a 50,80 cm sobre el nivel del suelo.
- **DO NOT** mount power pack or luminaires within 10 ft. of a swimming pool or spa./N'installez PAS le bloc d'alimentation ou les luminaires à moins de 3,04 m d'une piscine ou d'un spa./**NO** monte el bloque de alimentación o luminarias a menos de 3,05 m de una piscina o un spa.
- **DO NOT** bury the connectors or cables at depth greater than 6 in./N'enterrez **PAS** les connecteurs et les câbles à une profondeur supérieure à 15,24 cm./**NO** entierre los conectores ni los cables a una profundidad mayor que 15,24 cm.
- **DO NOT** exceed the maximum wattage of the power pack's terminal./Ne dépassez **PAS** la puissance maximale en watts des bornes du bloc d'alimentation./**NO** supere el vataje máximo del terminal del bloque de alimentación
- **CAUTION:** For use only on a branch circuit protected by a Class A type ground fault circuit interrupter (GFCI)./ **MISE EN GARDE :** À utiliser uniquement sur un circuit de dérivation protégé par un disjoncteur différentiel de classe A. / **PRECAUCIÓN:** Para usar solo con un circuito de derivación protegido por un interruptor de circuito de falla de puesta a tierra (GFCI, por sus siglas en inglés) tipo Clase A.
- The supply circuit for the landscape lighting system shall be protected by a class A type GFCI, unless it is provided with the landscape lighting system./Le circuit d'alimentation pour le système d'éclairage pour aménagement paysager doit être protégé par un disjoncteur différentiel de classe A, à moins que celui ci soit fourni avec le système d'éclairage pour aménagement paysager./El circuito de suministro para el sistema de iluminación para jardín debe estar protegido por un GFCI tipo clase A, a menos que se proporcione en el sistema de iluminación para jardín.
- **DO NOT** repair or tamper with cord or plug./Ne tentez **PAS** de réparer ou de modifier le cordon ou la fiche./**NO** repare ni modifie el cable o el enchufe.
- A cord-connected landscape lighting system shall not be used with an extension cord./Un système d'éclairage pour aménagement paysager à cordon ne doit pas être connecté à une rallonge./Un sistema de iluminación para jardín conectado con cable no se debe usar con una extensión eléctrica.
- **DO NOT** mount power pack indoors or in an enclosed area. NO garages, crawl spaces or beneath ground level decks./ N'installez **PAS** le bloc d'alimentation à l'intérieur ni dans un espace clos. Ne l'installez PAS dans des garages, des vides sanitaires ou sous des terrasses au niveau du sol./**NO** instale el bloque de alimentación en interiores o en un área cerrada. **NO** instale en garages, espacios debajo del piso ni plataformas por debajo del nivel del suelo.
- This device is accepted as a component of a landscape lighting system where the suitability of the combination shall be determined by UL or CSA or local inspection authorities having jurisdiction./L'appareil est approuvé en tant que constituant d'un système d'éclairage paysager, et UL ou CSA ou les organismes de contrôle locaux jugeront de la convenance à cette fin des composants combinés./Este dispositivo está aceptado como componente de un sistema de iluminación para jardín donde la aptitud de la combinación será determinada por UL, CSA o por las autoridades de inspección locales que tengan jurisdicción.

- Risk of fire. Do not place insulation under terminal plate. Check connection after installation./Risque d'incendie. Ne placez pas l'isolation sous la plaque à bornes. Vérifiez la connexion après l'installation./Riesgo de incendio. No coloque el aislamiento debajo de la placa del terminal. Revise la conexión después de la instalación.
- The 200W power pack has a 200-watt circuit that power up to 200 watts of light./Le bloc d'alimentation de 200 watts possède un circuit de 200 watts qui produit jusqu'à 200 watts./El paquete de energía 200W tiene un circuito de 200 vatios esa energía hasta 200 vatios de luz.
- Cable distance, total wattage, and spacing of the light fixtures affects the light output of each fixture along the run. / La longueur du câble, la puissance totale en watts et l'espacement des luminaires influent sur la puissance lumineuse de chaque luminaire du réseau./La distancia del cable, el vataje total y la separación entre las lámparas afectarán la salida de luz de cada lámpara a lo largo del tendido.
- Lower gauge cable, such as 12 AWG (recommended for all runs), allows for the highest wattage fixture at the beginning of the run. /Un câble de calibre inférieur, comme un calibre 12 (recommandé pour tous les réseaux), permet d'installer les luminaires de plus forte puissance en watts au début du réseau. /El cable de menor calibre, como el calibre 12 (que se recomienda para todos los tendidos), permite la utilización de la lámpara de más alto vataje al comienzo del tendido.

PREPARATION/PRÉPARATION/PREPARACIÓN

Before beginning assembly of product, make sure all parts are present. Compare parts with package contents list and diagram above. If any part is missing or damaged, do not attempt to assemble the product. Contact customer service for replacement parts.

Estimated Assembly Time: 30 minutes

Tools Required for Assembly (not included): Phillips screwdriver, Drill, 1/4 in. Drill bit and wire strippers.

Avant de commencer l'assemblage ou l'installation de ce produit, assurez-vous d'avoir toutes les pièces. Comparez les pièces dans l'emballage avec la liste et le tableau précédents. S'il y a des pièces manquantes ou endommagées, ne tentez pas d'assembler, d'installer ni d'utiliser le produit. Communiquez avec le service à la clientèle pour obtenir des pièces de rechange.

Temps d'assemblage approximatif: 30 minutes

Outils nécessaires pour l'assemblage et l'installation (non inclus):

Tournevis cruciforme, Perceuse, Foret de de 1/4 po et pinces à dénuder.

Antes de comenzar a ensamblar o instalar este producto, asegúrese de tener todas las piezas. Compare las piezas con la lista del contenido del paquete y el diagrama anterior. No intente ensamblar, el producto si falta alguna pieza o si éstas están dañadas. Póngase en contacto con el Servicio al Cliente para obtener piezas de repuesto.

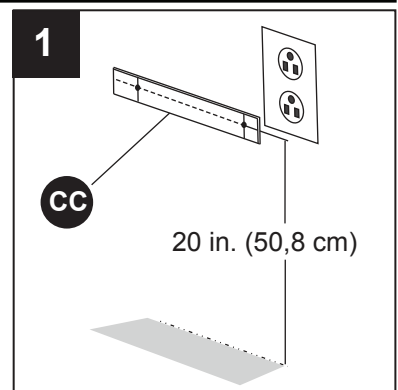
Tiempo estimado de ensamblaje: 30 minutos

Herramientas necesarias para el ensamblaje (no se incluyen):

Destornillador Phillips, Taladro, Broca parataladro de 1/4" y pinzas pelacables.

ASSEMBLY INSTRUCTIONS/INSTRUCTIONS POUR L'ASSEMBLAGE/INSTRUCCIONES DE ENSAMBLAJE

1. Select location near an outside 120-volt covered GFCI outlet with cover plate marked for WET LOCATION. Using mounting template (CC), mark holes for power pack (A) at least 20 in. above ground level. /Choisissez l'emplacement près de la prise de courant couverte extérieure de 120 volts avec disjoncteur différentiel, munie d'un couvercle portant l'indication « WET LOCATION » (emplacement mouillé). À l'aide du gabarit de montage (CC), indiquez où les trous pour le bloc d'alimentation(A) au moins à 50,80 cm au-dessus du niveau du sol./Seleccione una ubicación cercadel tomacorriente exterior de 120 voltios tipo GFCI cubierto con una placa con la inscripción "PARA LUGAR HÚMEDO". Usando la plantilla de montaje (CC), marque orificios para el bloque de alimentación (A) por lo estar a 50,80 cm sobre el nivel del suelo.



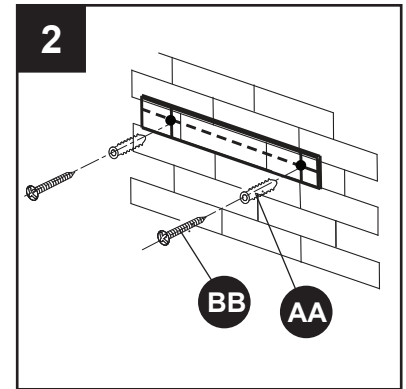
NOTE: The power pack (A) has a built in photo eye next to the control buttons.

Select a location that will receive direct sunlight during the day. DO NOT mount the power pack (A) where it could sense artificial light such as street or porch light, as this may cause the lighting system to shut off unexpectedly./**REMARQUE :** Ce bloc d'alimentation (A) est muni d'une cellule photoélectrique intégrée près des boutons de contrôle. Choisissez l'emplacement pour que l'appareil capte la lumière du soleil pendant le jour. Ne fixez PAS le bloc d'alimentation (A) à un endroit où il pourrait être exposé à la lumière artificielle, comme celle des luminaires de rue ou d'une lampe de véranda, car le système d'éclairage pourrait se fermer subitement./**AVISO:** Este bloque de alimentación (A) tiene un sensor fotoeléctrico incorporado junto a los botones de control. Seleccione una ubicación que recibirá luz solar directa durante el día. NO coloque el bloque de alimentación (A) donde podría percibir luz artificial, como la luz de la calle o la de un porche, ya que esto podría provocar que el sistema de iluminación se apague inesperadamente.

2. Drill holes using 1/4 in. drill bit (not included). Install plastic anchors (AA) and Phillips screws (BB), leaving enough space for the power pack (A).

Percez des trous à l'aide d'un foret de 1/4 po (non inclus). Installez les chevilles d'ancrage (AA) et les vis Phillips (BB) en laissant suffisamment d'espace pour y insérer le bloc d'alimentation (A).

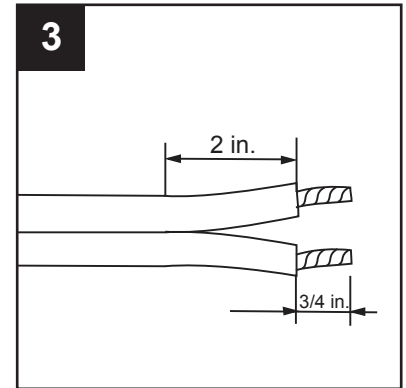
Taladre orificios con una broca para taladro de 1/4" (no se incluye). Instale anclas de expansión (AA) y tornillos Phillips (BB), dejando suficiente espacio para el bloque de alimentación (A).



3. For low-voltage cable connections, split one end of the low-voltage cable (not included) approximately 2 in., and then strip about 3/4 in. of insulation of each wire before twisting strands together tightly.

Pour le branchement de câbles à basse tension, séparez les fils à une extrémité du câble à basse tension (non inclus) sur une longueur d'environ 5 cm, puis dénudez chaque fil sur une longueur d'environ 2 cm et torsadez fermement les brins dénudés.

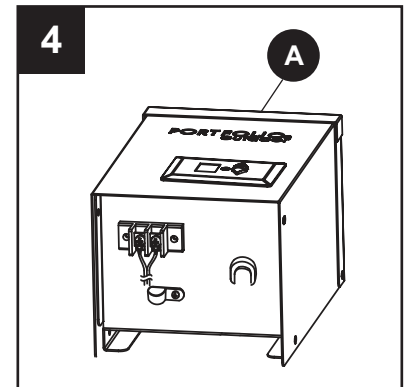
Para la conexión de cables de bajo voltaje, separe un extremo del cable de bajo voltaje (no se incluye) de aproximadamente 5,08 cm y pele aproximadamente 1,91 cm del aislamiento de cada cable y luego enrosque los filamentos firmemente.



4. Loosen the preassembled cable port screws at the bottom of the power pack (A). Thread the pre-stripped low-voltage cables into the cable ports and push in firmly. Tighten the screws securely.

Desserrez les vis des connecteurs de câble sous le bloc d'alimentation (A). Enroulez les câbles à basse tension dénudés autour des connecteurs de câble, puis enfoncez-les fermement. Serrez solidement les vis.

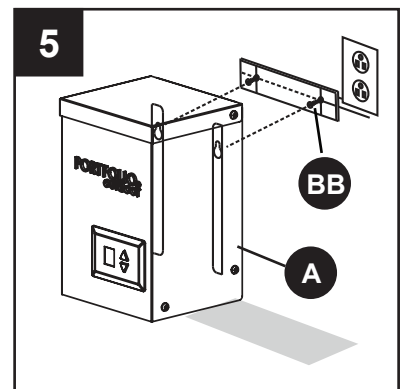
Afloje los tornillos del puerto de cable de la parte inferior del bloque de alimentación (A). Enrosque los cables de bajo voltaje pelados previamente en los puertos de cable y empuje con firmeza. Apriete firmemente los tornillos.



5. Hang the power pack (A) on the Phillips screws (BB) using the keyhole slots on the back of the power pack (A).

Accrochez le bloc d'alimentation (A) sur les vis Phillips (BB) au moyen des encoches en trou de serrure situées à l'arrière du bloc d'alimentation (A).

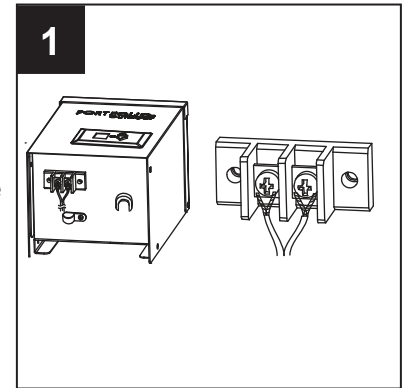
Cuelgue el bloque de alimentación (A) en los tornillos Phillips (BB) mediante las ranuras en forma de cerradura ubicadas en la parte posterior del bloque de alimentación (A).



LANDSCAPE LIGHTING WIRE GUIDE/GUIDE-FIL DES LUMINAIRES POUR AMÉNAGEMENT PAYSAGER /GUÍA DE CABLEADO DE LA ILUMINACIÓN PARA JARDÍN

CALCULATING LIGHTING CAPACITY: /CALCUL DE LA CAPACITÉ D'ÉCLAIRAGE: /CÁLCULO DE LA CAPACIDAD DE ILUMINACIÓN

To determine the maximum number of fixtures that can be safely connected to the power pack (A), add up the individual wattages of all fixtures (not included). The total wattage of the fixtures must not exceed the total amount of power pack (A) wattage. /Pour déterminer le nombre maximal de luminaires qui peuvent être branchés en toute sécurité au bloc d'alimentation (A), additionnez la puissance en watts de chacun des luminaires (non inclus). La puissance totale des luminaires ne doit pas dépasser la puissance totale du bloc d'alimentation (A). / Para determinar el número máximo de lámparas que se pueden conectar en forma segura al bloque de alimentación (A), agregue los vatajes individuales de todas las lámparas (no se incluyen). El vataje total de las lámparas no debe exceder el vataje total del bloque de alimentación (A).



NOTE: This power pack is rated for 12V AC only. / **REMARQUE :** Ce bloc d'alimentation a une capacité nominale de 12 V c.a. seulement. / **NOTA:** Este bloque de alimentación está clasificado solo para 12 voltios de CA.

CAUTION: Screw connections must be tight. Do not mix solid and stranded type wires under one screw. / **MISE EN GARDE:** Les connecteurs des vis doivent être serrés solidement. Ne mélangez pas les câbles massifs et les câbles multibrins sous une même vis. / **PRECAUCIÓN:** Las conexiones de los tornillos deben estar bien apretadas. No mezcle cables de tipo sólido y trenzado en un tornillo.

VOLTAGE DROP:/CHUTE DE TENSION:/CAÍDA DE VOLTAJE:

Voltage drop may occur on any run of low-voltage cable and may cause a light to dim. This can be seen when lights closer to the power pack are brighter than lights further from the power pack on the same low-voltage cable. Voltage drop is depend on: /Une chute de tension peut survenir dans tous les réseaux à câbles à basse tension et peut entraîner une diminution de l'intensité de la lumière. Ce phénomène peut être observé lorsque, sur un même câble à basse tension, les lumières situées près du bloc d'alimentation sont plus brillantes que les lumières qui en sont éloignées. Une chute de tension varie selon : /Una caída de voltaje puede ocurrir en cualquier recorrido de un cable de bajo voltaje y puede causar que una luz se atenúe. Esto se puede ver cuando las lámparas más cercanas al bloque de alimentación son más brillantes que las que están lejos en el mismo cable de bajo voltaje. La caída de voltaje depende de:

- Number of fixtures on a run/le nombre de luminaires sur un réseau /Cantidad de lámparas en un recorrido
- The distance from the power pack/la distance à partir du bloc d'alimentation/La distancia del bloque de alimentación
- Gauge of the cable/du calibre du câble/El calibre del cable
- Wiring method/de la méthode de câblage/El método de cableado

To possibly help boost the voltage, consider the following: / Pour essayer d'augmenter la tension, tenez compte: /Para posiblemente ayudar a impulsar el voltaje, considere lo siguiente:

- Wire size - Thicker gauge wire can carry more voltage. For example, you may experience more voltage drop with 18 AWG wire than 12 AWG wire. / De la taille du fil - Un fil de plus gros calibre peut supporter une plus grande tension. Par exemple, il pourrait y avoir plus de chutes de tension avec un fil de calibre AWG 18 qu'avec un fil de calibre AWG 12. / Tamaño del cable - Un cable más grueso puede transportar más voltaje. Por ejemplo, es posible que experimente más caídas de voltaje con un cable de 18 AWG que con uno de 12 AWG.
- Wiring method - Using the looping method can boost voltage. Refer to wiring methods below. / De la méthode de câblage - Utiliser la méthode de la boucle peut augmenter la tension. Consultez les méthodes de câblage ci-dessous. / Método de cableado: Usar el método de bucle puede mejorar el voltaje. Consulte los métodos de cableado a continuación.

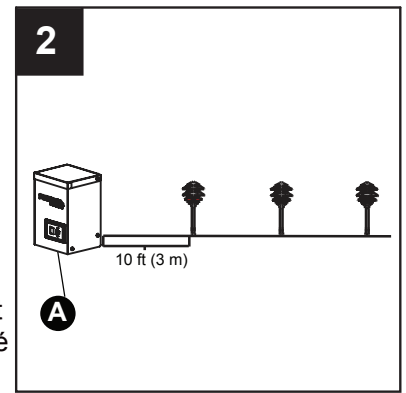
WIRING METHODS:/MÉTHODES DE CÂBLAGE:/MÉTODOS DE CABLEADO:

2. Straight: The straight wiring method is a “straight” run of low-voltage cable with fixtures connected directly to the power pack (A) in a straight line. The fixture located furthest away from the power may experience the largest voltage drop and therefore could be the dimmest; likewise, the fixture closest to the power pack (A) may be the brightest. Voltage drop may occur in lengths longer than 100 ft.

Note: The first fixture should be a minimum of 10 ft. away from the power pack (A).

Ligne droite : La méthode de câblage en ligne droite consiste en un réseau en ligne droite de câbles à basse tension avec des luminaires connectés directement au bloc d'alimentation (A) en une ligne droite. Le luminaire le plus éloigné de l'alimentation est celui qui pourrait connaître la plus importante chute de tension et donc, avoir l'intensité la plus faible. À l'opposé, le luminaire qui est le plus proche du bloc d'alimentation (A) pourrait être le plus brillant. Des chutes de tension peuvent se produire sur des

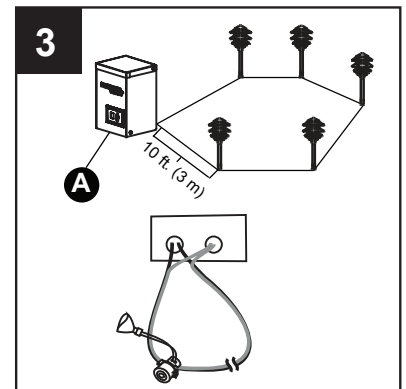
longueurs de plus de 30,48 m. **Remarque:** Le premier luminaire doit être placé à au moins 3,05 m du bloc d'alimentation (A). **Recto:** El método de cableado recto es un recorrido “recto” de cable de bajo voltaje con lámparas conectadas directamente al bloque de alimentación (A) en línea recta. La lámpara ubicada más lejos de la alimentación puede experimentar la caída más grande de voltaje y por lo tanto se podría atenuar; Asimismo, la lámpara más cercana al bloque de alimentación (A) podría ser la más brillante. La caída de voltaje podría ocurrir en longitudes mayores a 30,48 m. **Nota:** La primera lámpara debe estar a por lo menos 3,05 m de distancia del bloque de alimentación (A).



3. Looping: The looping wiring method is a “loop” run of low-voltage cable with fixtures connected to the power pack (A) by looping the low-voltage cable back to the terminal blocks. This is an easy way to eliminate voltage drop. Make sure not to cross the wires when routing them back to the terminal blocks. The wire coming out from a particular terminal screw must go back in the same cable port screw.

NOTE: Only one low-voltage cable can be connected to the cable port screws on power pack (A) at any time. Do not connect two or more cables to the cable port screws. If more than one low-voltage cable is connected, then the power pack (A) will shut down and the system will turn off automatically.

Note: The wire has a smooth side and a rigged side for identification. Always make sure to use the low-voltage cable required for the wattage load even on short runs. If you feel you do not have enough electrical wiring experience, consult the services of a qualified, licensed electrician.



Boucle : La méthode de câblage en boucle consiste en un réseau en boucle de câbles à basse tension dont les luminaires sont connectés au bloc d'alimentation (A) grâce au câble à basse tension qui fait une boucle pour rejoindre les bornes. Il s'agit d'une manière efficace d'éliminer les chutes de tension. Assurez-vous de ne pas croiser les fils lorsque vous les ramenez aux bornes. Le fil qui sort de la vis d'une borne en particulier doit revenir au même endroit.

REMARQUE : Un seul câble à basse tension peut être connecté aux vis des connecteurs de câble du bloc d'alimentation (A) et ce, en tout temps. Ne connectez pas deux câbles ou plus aux vis des connecteurs de câble. Si plus d'un câble à basse tension est connecté, le bloc d'alimentation (A) s'arrêtera et le système s'éteindra automatiquement.

Remarque : Le fil possède un côté lisse et un côté nervuré pour en faciliter l'identification. Assurez-vous de toujours utiliser le câble à basse tension approprié pour la puissance en watts exigée, même sur les réseaux courts. Si vous croyez ne pas posséder assez d'expérience en câblage électrique, faites appel à un électricien qualifié pour installer le luminaire.

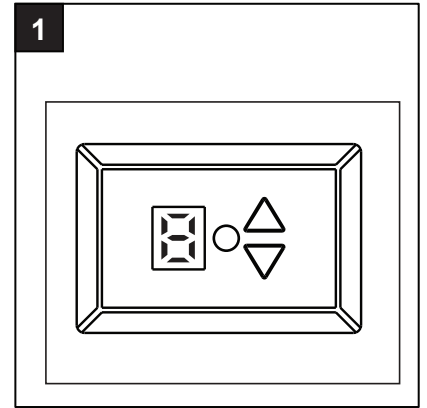
Bucle: El método de cableado en bucle es un recorrido “en bucle” de cable de bajo voltaje con lámparas al bloque de alimentación (A) formando bucles con el cable de bajo voltaje hacia los bloques de alimentación. Es una forma fácil de eliminar las caídas de voltaje. Asegúrese de no cruzar los cables cuando los coloque hacia los bloques terminales. El cable que sale de un tornillo de terminal determinado debe ingresar nuevamente en ese mismo tornillo.

NOTA: Solo un cable de bajo voltaje se puede conectar a los tornillos del puerto de cables en el bloque de alimentación (A) en todo momento. No conecte dos o más cables a los tornillos del puerto de cables. Si se conecta más de un cable de bajo voltaje, el bloque de alimentación (A) se apagará y el sistema se apagará automáticamente.

Nota: El cable tiene un lado liso y uno estriado para identificar los lados. Siempre asegúrese de usar el cable de bajo voltaje necesario para la carga de vataje incluso en recorridos cortos. Si cree que no tiene suficiente experiencia en cableado, solicite los servicios de un electricista calificado y autorizado.

OPERATION INSTRUCTIONS/ MODE D'EMPLOI/ INSTRUCCIONES DE FUNCIONAMIENTO

1. After properly installing the power pack, turn on the electrical source. There are two buttons for operation. Every time you press either button, it will turn to another working mode. Push either button repeatedly to move to the different selections./
Après avoir installé le bloc d'alimentation, mettez-le en marche. Il y a deux boutons pour le faire fonctionner. Chaque fois que vous appuyez sur un de ces boutons, l'appareil passera à un autre mode de fonctionnement. Appuyez sur un bouton à plusieurs reprises pour modifier la sélection./Después de la instalación correcta del bloque de alimentación, active la fuente eléctrica. Existen dos botones de operación. Cada vez que presione algún botón, cambiará a otro modo de funcionamiento. Presione cualquier botón repetidamente para realizar las diversas selecciones.



- **“O” -- ON** (lights stay on until manually turned off)/« **O** » – **ON** (les lumières restent allumées jusqu’à ce qu’elles soient éteintes manuellement)./ **“O”**: **ENCENDIDO** (las luces permanecen encendidas hasta que se apagan manualmente).
- **“A” -- AUTO** (lights turn on at dusk and turn off at dawn)./« **A** » – **AUTOMATIQUE** (les lumières s’allument automatiquement lorsqu’il fait sombre et elles s’éteignent lorsqu’il fait clair)./ **“A”**: **AUTOMÁTICO** (las luces se encenderán al anochecer y se apagarán al amanecer).
- **“1” through “9” -- TIMING** (lights turn on at dusk and turn off after the selected number of hours)./« **1** » à « **9** » – **MINUTERIE** (les lumières s’allument automatiquement lorsqu’il fait sombre et s’éteignent après le nombre d’heures choisi)./ **“1” a “9”**: **TEMPORIZADOR** (las luces se encenderán al atardecer y se apagarán después de la cantidad de horas seleccionadas).
- **“E” -- CHECK CIRCUIT**. If this is displayed, power to the power pack has been interrupted or too many lights have been installed. Immediately unplug the unit from the outlet and check the following:/« **E** » – **LE CIRCUIT DOIT ÊTRE VÉRIFIÉ**. Si cette lettre s’affiche, l’alimentation en électricité du bloc d’alimentation est interrompue ou trop de lumières sont installées. Débranchez immédiatement l’appareil de la prise électrique et vérifiez les éléments suivants:/ **“E”**: **CONTROLAR EL CIRCUITO**. Si se muestra esto, se interrumpió la electricidad hacia el bloque de alimentación o se han instalado demasiadas lámparas. Inmediatamente desenchufe la unidad del tomacorriente y revise lo siguiente:
 - Is this cable correctly inserted into the power pack terminals?/ Le câble est-il correctement inséré dans les bornes du bloc d’alimentation?/ ¿Está el cable correctamente insertado en los terminales del bloque de alimentación?
 - Is the unit overloaded or are the wires touching?/ L’appareil est-il surchargé ou des câbles se touchent-ils?/ ¿Está la unidad sobrecargada o están en contacto los cables?
 - Are the fixtures correctly installed on the cable?/ Les luminaires sont-ils bien installés sur le câble?/ ¿Están las lámparas correctamente instaladas en el cable?

CARE AND MAINTENANCE/ ENTRETIEN/ CUIDADO Y MANTENIMIENTO

- Before attempting to clean the fixture, disconnect the power to the fixture by unplugging the fixture./ Avant de nettoyer, coupez l'électricité du luminaire en plaçant le disjoncteur en position hors tension ou en enlevant le fusible de la boîte à fusible./ Antes de intentar limpiar la lámpara, desconecte la alimentación de la lámpara apagando el interruptor de circuito o retirando el fusible de la caja de fusibles.
- To clean the fixture, use a dry or slightly dampened clean cloth./ Nettoyez le luminaire à l'aide d'un linge propre et sec ou légèrement humide./ Para limpiar la lámpara, use un paño limpio seco o levemente húmedo.
- **DO NOT** use any cleaners with chemicals, solvents, or harsh abrasives as damage to the fixture may occur. **N'utilisez PAS** de nettoyeurs contenant des produits chimiques, des solvants ou des produits abrasifs forts; ils pourraient endommager le fini. **NO** utilice limpiadores con químicos, solventes ni abrasivos fuertes ya que pueden dañar la lámpara.
- Check periodically the screws connecting the cable to the power pack terminals are tight to prevent overheating./ Vérifiez périodiquement si les vis qui servent au branchement du câble aux bornes du bloc d'alimentation sont bien serrées pour éviter la surchauffe. / Verifique periódicamente los tornillos que se conectan del cable a los terminales del bloque de alimentación estén firmes para evitar sobrecalentamiento.

CAUTION: A loose wire increases the risk of fire; tighten all connections securely./ **MISE EN GARDE:** Un fil desserré augmente les risques d'incendie; serrez complètement toutes les connexions./ **PRECAUCIÓN:** Un cable suelto aumenta el riesgo de incendio, apriete todas las conexiones con firmeza.

TROUBLESHOOTING/ DÉPANNAGE/ SOLUCIÓN DE PROBLEMAS

PROBLEM PROBLÈME PROBLEMA	POSSIBLE CAUSE CAUSE POSSIBLE CAUSA POSIBLE	CORRECTIVE ACTION MESURE CORRECTIVE ACCIÓN CORRECTIVA
<p>The light does not turn on when needed.</p> <p>Le luminaire ne s'allume pas au moment opportun.</p> <p>La luz no se enciende cuando es necesario.</p>	<p>1. The wire and the power pack aren't in contact./ Le fil et le bloc d'alimentation ne sont pas raccordés./ El cable y el bloque de alimentación no hacen contacto.</p> <p>2. No power to the power pack./ Le bloc d'alimentation n'est pas alimenté./ El bloque de alimentación no recibe alimentación.</p> <p>3. Power pack is overloaded./ Le bloc d'alimentation est surchargé./ Bloque de alimentación sobrecargado.</p>	<p>1. Check the connection between the primary wire and the power pack./ Vérifiez le branchement entre le câble principal et e bloc d'alimentation./ Revise la conexión entre el cable principal y el bloque de alimentación.</p> <p>2. Check the power to the power pack./ Vérifiez l'alimentation électrique du bloc d'alimentation./ Revise la alimentación que va hacia el bloque de alimentación.</p> <p>3. Check wattage of all fixtures./ Vérifiez la puissance en watts de tous les luminaires./ Verifique el vataje de las todas las lámparas.</p>

WARRANTY/GARANTIE/GARANTÍA

The manufacturer warrants this lighting fixture against defects in materials and workmanship for a period of one year from the date of purchase. If within this period the product is found to be defective in material or workmanship, the product must be returned, with a copy of the bill of sale as proof of purchase, to the original place of purchase. The manufacturer will, at its option, repair, replace or refund the purchase price to the original purchaser consumer. This warranty does not cover light bulbs or the fixture becoming damaged due to misuse, accidental damage, improper handling and/or installation and specifically excludes liability for direct, incidental or consequential damages. As some states do not allow exclusions or limitations on an implied warranty, the above exclusions and limitations may not apply. This warranty gives you specific rights and you may also have other rights that vary from state to state.

Le fabricant garantit tous ses luminaires contre les défauts de matériaux et de fabrication pour une période de un an à compter de la date d'achat. Si ce produit présente des défauts de matériaux ou de fabrication durant cette période, retournez-le au détaillant d'origine accompagné d'une copie de votre reçu comme preuve d'achat. Le fabricant choisira de réparer ou de remplacer le produit ou de rembourser l'équivalent du prix d'achat. Cette garantie ne s'applique pas aux ampoules ou aux luminaires endommagés en raison d'un usage inapproprié, de dommages accidentels ou d'une manipulation ou installation inadéquate, et elle exclut expressément toute responsabilité pour des dommages directs, accessoires ou consécutifs. Certains États ou certaines provinces ne permettent pas l'exclusion ou la limitation d'une garantie implicite, de sorte que les limitations et exclusions mentionnées ci-dessus peuvent ne pas s'appliquer à vous. Cette garantie vous confère des droits précis. Il est possible que vous disposiez également d'autres droits, qui varient d'un État ou d'une province à l'autre.

El fabricante garantiza la ausencia de defectos en los materiales o en la fabricación de todos sus accesorios de iluminación durante un período de un año a partir de la fecha de compra. Si dentro de este período el producto presenta defectos en el material o la fabricación, se debe devolver el producto, junto con una copia del recibo de venta como prueba de la adquisición, al lugar donde se compró. El fabricante, a su elección, reparará, reemplazará o devolverá el monto de la compra al comprador original. Esta garantía no cubre las bombillas ni daños en la lámpara debido a mal uso, daño accidental, manipulación o instalación indebida y excluye específicamente toda responsabilidad por daños directos, accidentales o resultantes. Debido a que algunos estados no permiten exclusiones o limitaciones en una garantía implícita, las exclusiones y limitaciones anteriores pueden no aplicarse. Esta garantía le otorga derechos específicos pero podría tener también otros derechos que varían según el estado.

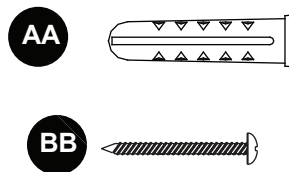
REPLACEMENT PARTS/LISTE DES PIÈCES DE RECHANGE/LISTA DE PIEZAS DE REPUESTO

For replacement parts, call our customer service department at 1-800-643-0067, 8 a.m. - 6 p.m., EST Monday - Thursday, 8 a.m. - 5 p.m., EST, Friday.

Pour obtenir des pièces de rechange, communiquez avec notre service à la clientèle au 1 800 643-0067, entre 8 h et 18 h (HNE), du lundi au jeudi, ou entre 8 h et 17 h (HNE) le vendredi.

Para obtener piezas de repuesto, llame a nuestro Departamento de Servicio al Cliente al 1-800-643-0067, de lunes a jueves de 8 a.m. a 6 p.m., y los viernes de 8 a.m. a 5 p.m., hora estándar del Este.

PART PIÈCE PIEZA	PART # N° DE PIÈCE PIEZA #
AA	0092091-AA
BB	0092091-BB



Printed in China
Imprimé en Chine
Impreso en China

Portfolio® is a registered trademark of LF, LLC. All rights reserved.
Portfolio® est une marque de commerce déposé de LF, LLC. Tous droits réservés.
Portfolio® es una marca registrada de LF, LLC. Todos los derechos reservados.