



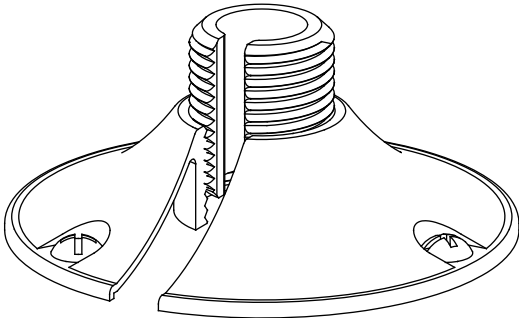
ITEM/ARTÍCULO #0329371

# TREE AND DECK MOUNT INSTALACIÓN EN ÁRBOLES Y TERRAZAS

MODEL/MODELO #EH524BK

Portfolio® is a registered trademark of LF, LLC. All rights reserved.

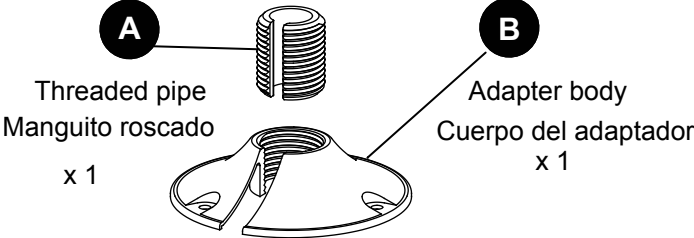
Portfolio® es una marca registrada de LF, LLC. Todos los derechos reservados.



ATTACH YOUR RECEIPT HERE  
ADJUNTE SU RECIBO AQUI

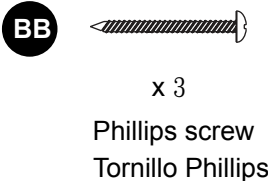
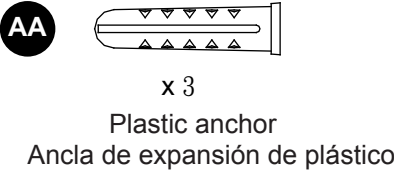
Serial Number/Numero de serie \_\_\_\_\_  
Purchase Date/Fecha de compra \_\_\_\_\_

## PACKAGE CONTENTS/CONTENIDO DEL PAQUETE



## HARDWARE CONTENTS/ADITAMENTOS

Note: Hardware shown actual size./ Nota: Los aditamentos se muestran en tamaño real.





## SAFETY INSTRUCTIONS/INSTRUCCIONES DE SEGURIDAD

Please read and understand this entire manual before attempting to assemble, operate or install the product./ Lea y comprenda completamente este manual antes de intentar ensamblar, usar o instalar el producto.

## PREPARATION/PREPARACIÓN

Before beginning assembly of product, make sure all parts are present. Compare parts with package contents list and hardware contents. If any part is missing or damaged, do not attempt to assemble the product.

**Estimated Assembly time: 5 minutes.**

Tools required for assembly (not included): Phillips screwdriver, Drill, 1/4 in. drill bit.

Compare las piezas con el contenido del paquete y aditamentos. No intente ensamblar, instalar ni operar el producto si falte alguna pieza o si éstas están dañadas.

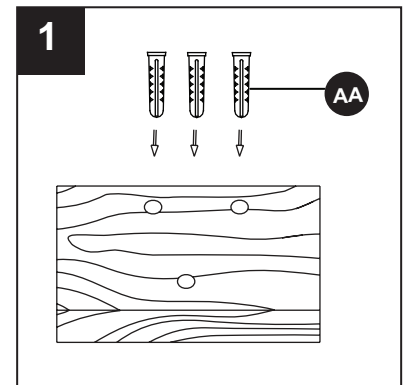
**Tiempo estimado de ensamblaje: 5 minutos.**

Herramientas necesarias para el ensamblaje (no se incluyen): Destornillador Phillips, Taladro, Broca para taladro de 1/4 pulg.

## ASSEMBLY INSTRUCTIONS/INSTRUCCIONES DE ENSAMBLAJE

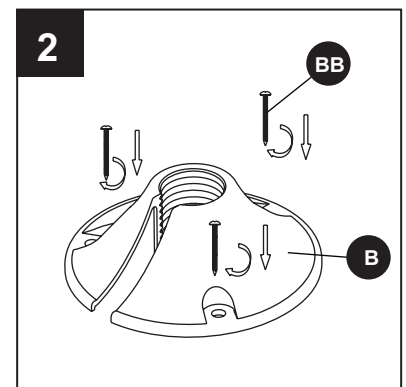
1. Using a 1/4-in. drill bit (not included), drill three holes corresponding to the holes on the adapter body (B) into the desired surface for the light. Place plastic anchors (AA) into holes.

Use una broca para taladro de 1/4 pulg (no se incluye) para taladrar tres orificios, correspondientes a los tres orificios del cuerpo del adaptador (B), en la superficie en que se desea instalar la luz. Coloque las anclas de expansión plásticas (AA) en los orificios.



2. Secure adapter body (B) to surface by screwing mounting screws (BB) into plastic anchors (AA).

Fije el cuerpo del adaptador (B) a la superficie, atornillando los tornillos de montaje (BB) en las anclas de expansión de plástico (AA).

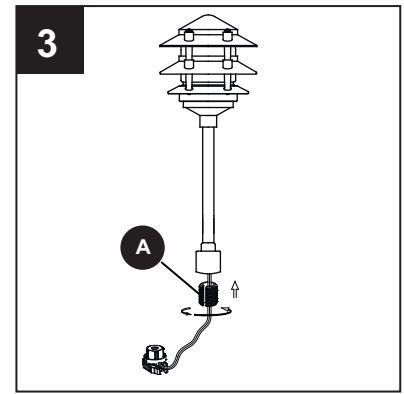


3. If desired, attach threaded pipe (A) to fixture body (not included) by screwing clockwise.

**Note:** Threaded pipe (A) is optional.

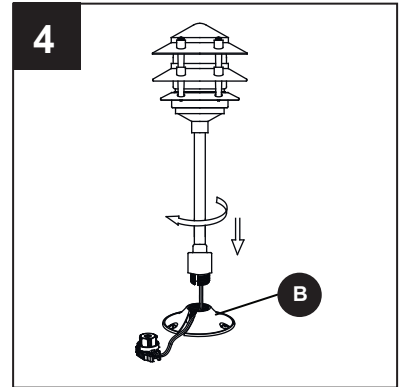
Si lo desea, fije un manguito roscado (A) en el cuerpo de la lámpara (no se incluye), atornillando en dirección de las manecillas del reloj.

**Nota:** El manguito roscado (A) es opcional.



4. Turn fixture body (not included) clockwise to attach to adapter body (B).

Gire la cuerpo de la lámpara (no se incluye) en dirección de las manecillas del reloj para fijarla al cuerpo del adaptador (B).



## CARE AND MAINTENANCE/ CUIDADO Y MANTENIMIENTO

- To clean the fixture, use a dry or slightly dampened clean cloth.  
Para limpiar la lámpara, use un paño limpio seco o levemente húmedo.
- **DO NOT** use any cleaners with chemicals, solvents or harsh abrasives as damage to the fixture may occur.  
**NO** utilice limpiadores con químicos, solventes ni abrasivos fuertes ya que pueden dañar la lámpara.

## TROUBLESHOOTING/ SOLUCIÓN DE PROBLEMAS

If the landscape fixture is not easily assembled into the threaded pipe, use sandpaper to sand down the threaded pipe.  
Si la lámpara para jardín no se ensambla fácilmente en el tubo roscado, use papel de lija para lijar el tubo roscado.

## WARRANTY/GARANTÍA

---

The manufacturer warrants this lighting fixture against defects in materials and workmanship for a period of one (1) year from the date of purchase. If within this period the product is found to be defective in material or workmanship, the product must be returned, with a copy of the bill of sale as proof of purchase, to the original place of purchase. The manufacturer will, at its option, repair, replace or refund the purchase price to the original purchaser/consumer. This warranty does not cover light bulbs or the fixture becoming damaged due to misuse, accidental damage, improper handling and/or installation and specifically excludes liability for direct, incidental or consequential damages. As some states do not allow exclusions or limitations on an implied warranty, the above exclusions and limitations may not apply. This warranty gives you specific rights and you may also have other rights that vary from state to state.

El fabricante garantiza la ausencia de defectos en los materiales o en la fabricación de todos sus accesorios de iluminación durante un período de un año a partir de la fecha de compra. Si dentro de este período el producto presenta defectos en el material o la fabricación, se debe devolver el producto, junto con una copia del recibo de venta como prueba de la adquisición, al lugar donde se compró. El fabricante, a su elección, reparará, reemplazará o devolverá el monto de la compra al comprador original. Esta garantía no cubre las bombillas ni daños en la lámpara debido a mal uso, daño accidental, manipulación o instalación indebida y excluye específicamente toda responsabilidad por daños directos, accidentales o resultantes. Debido a que algunos estados no permiten exclusiones o limitaciones en una garantía implícita, las exclusiones y limitaciones anteriores pueden no aplicarse. Esta garantía le otorga derechos específicos pero podría tener también otros derechos que varían según el estado.

Printed in China  
Impreso en China

Portfolio® is a registered trademark  
of LF, LLC. All rights reserved.

Portfolio® es una marca registrada de  
LF, LLC. Todos los derechos reservados.