



ITEM #0158597

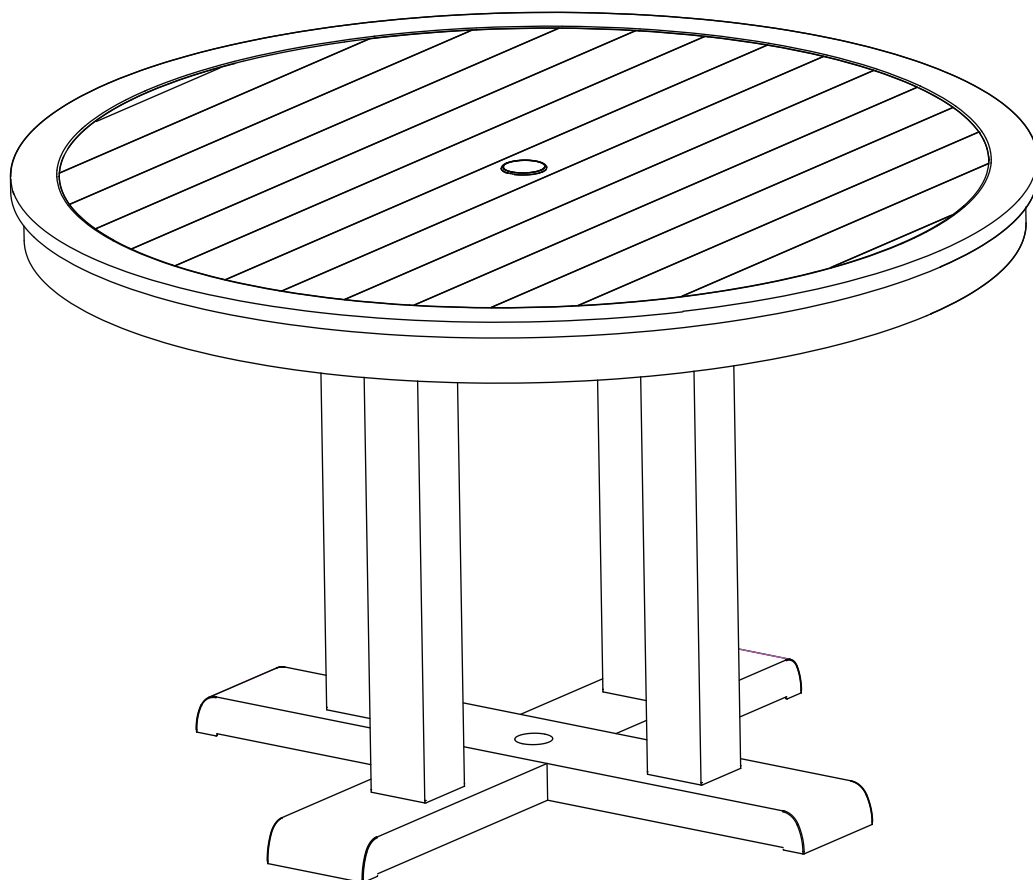
# ROUND DINING TABLE

MODEL # 1195-2

allen + roth® is a registered trademark of LF, LLC. All Rights Reserved.

Français p. 6

Español p. 11



## ATTACH YOUR RECEIPT HERE

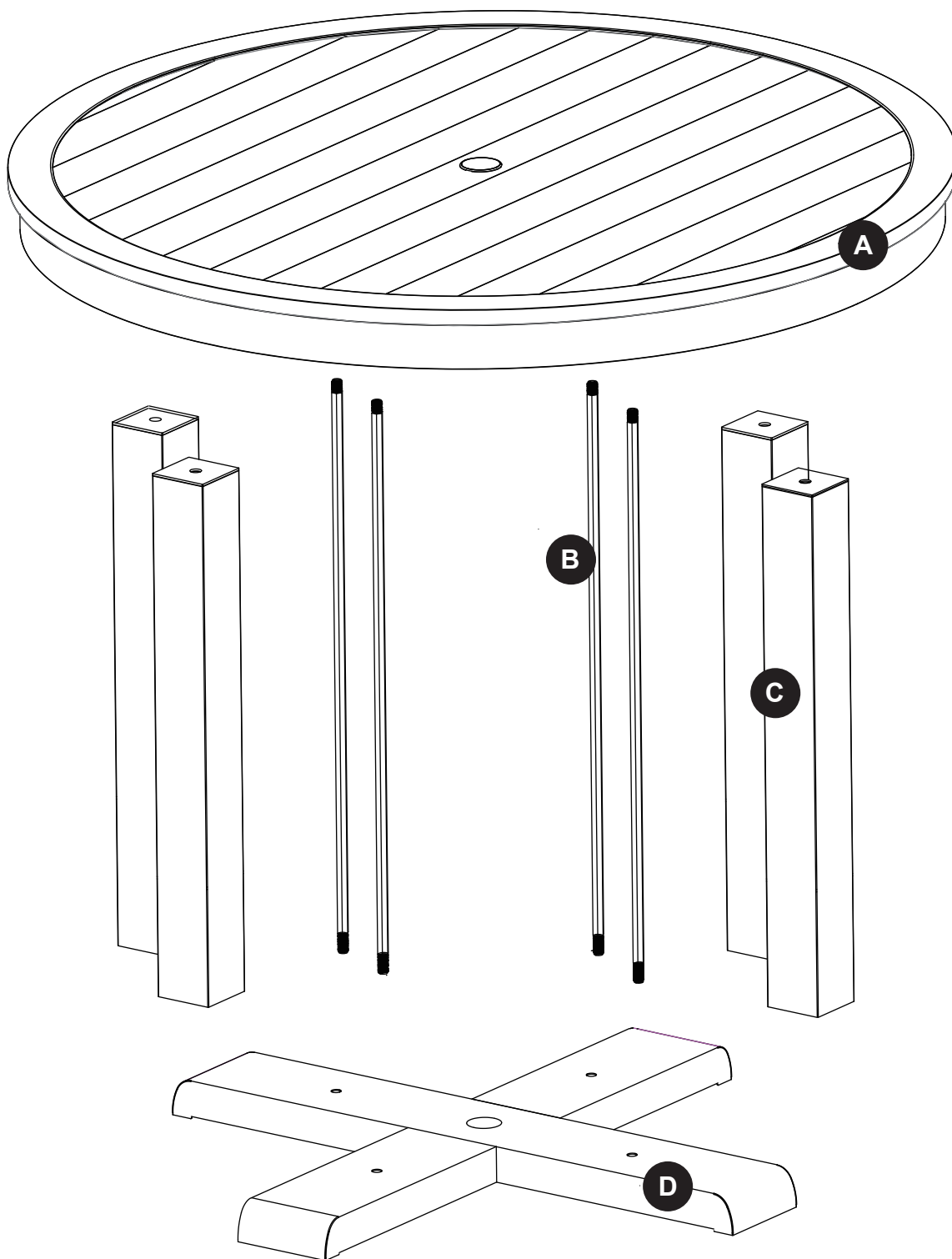
Serial Number \_\_\_\_\_ Purchase Date \_\_\_\_\_



**Questions, problems, missing parts?** Before returning to your retailer, call our customer service department at 1-866-439-9800, 8 a.m. - 8 p.m., EST, Monday - Friday.



# PACKAGE CONTENTS



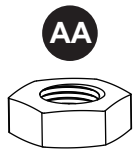
PART	DESCRIPTION	QUANTITY
A	Table Top	1
B	Leg Tube	4
C	Table Leg	4
D	Table Foot	1

Lowes.com/allen+roth



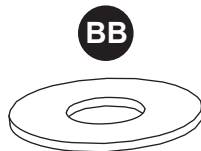
## HARDWARE CONTENTS

---



Bolt Nut

Qty. 4



Washer

Qty. 4




Double-ended  
Cone Wrench  
(not to scale)

Qty. 1

## SAFETY INFORMATION

---

Please read and understand this entire manual before attempting to assemble, operate or install the product.

 **CAUTION:** Assemble on a soft, non-abrasive surface.

## PREPARATION

---

Before beginning assembly of product, make sure all parts are present. Compare parts with package contents list and hardware contents list. If any part is missing or damaged, do not attempt to assemble the product.

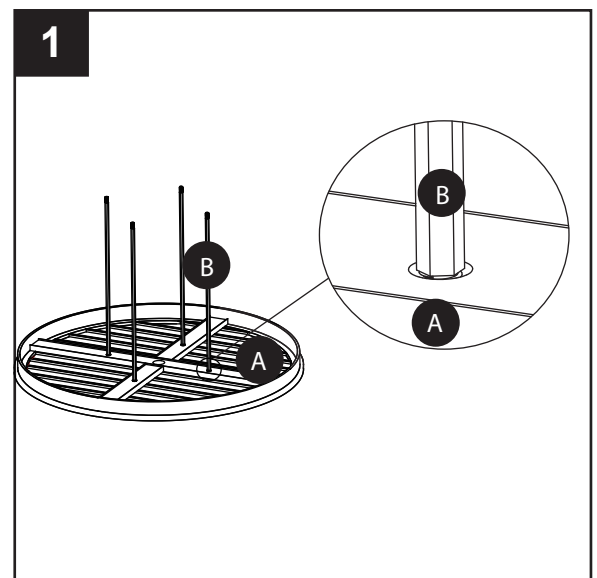
**Estimated Assembly Time:** 10 minutes

Tools Required for Assembly: Double-ended Cone Wrench (included).

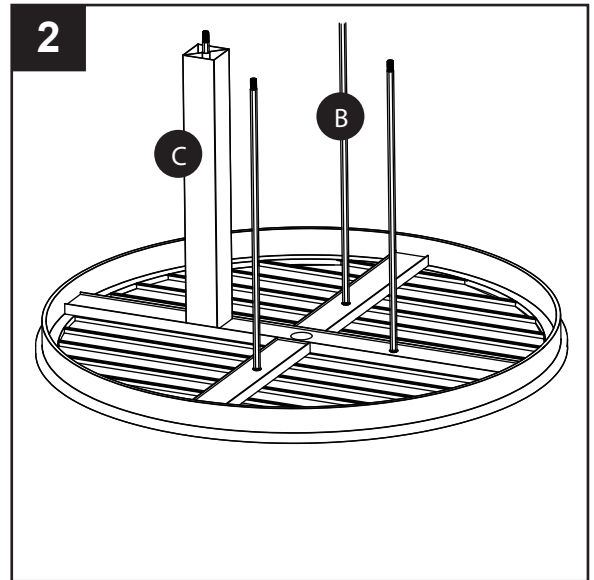
## ASSEMBLY INSTRUCTIONS

---

1. Place table top (A) face down on a non-abrasive surface and attach leg tubes (B) to table top (A) using double-ended cone wrench (CC).

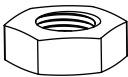



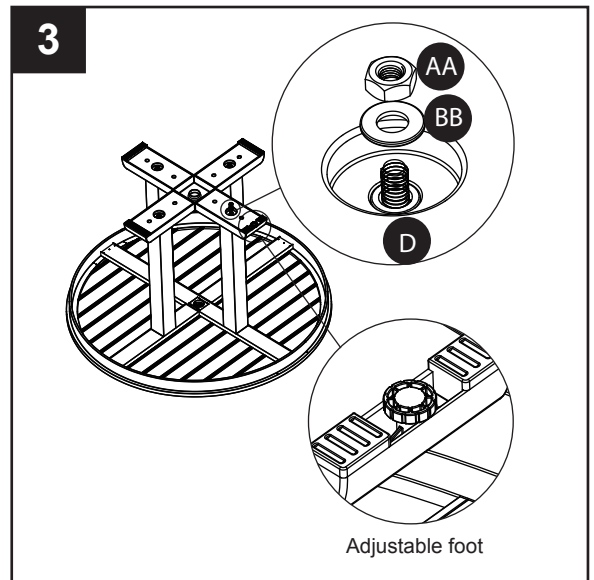
2. Put table legs (C) on leg tubes (B).



3. Put table foot (D) on top of table legs (C). Fasten bolt nut (AA) through washer (BB) on leg tubes (B) using double-ended cone wrench (CC). Adjust foot to level table.

**Hardware Used**

- |           |          |   |     |
|-----------|----------|---|-----|
| <b>AA</b> | Bolt Nut |  | x 4 |
| <b>BB</b> | Washer   |  | x 4 |



## CARE AND MAINTENANCE

---

- Immediately remove any spot or stain.
- To clean, wash with a mild soap, rinse with water and let air dry.
- Do not use strong solvents or bleach as they may damage the finish.
- Use an outdoor cover to extend the life of your patio set.

## LIMITED WARRANTY

---

This warranty is for the original purchaser and applies to defects in materials and workmanship of your patio furniture, provided your unit is maintained with care and used only for personal, residential purposes.

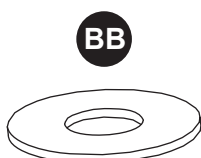
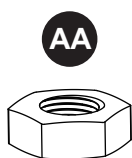
Frames are warranted to be free from defects in material or workmanship for five (5) years.

Exclusions: Items used for commercial, contract or other non-residential purposes, display models, items purchased "as is," or items damaged due to acts of nature, vandalism, misuse or improper assembly are not covered. Discoloration or fading of the finish as a result of exposure to the elements, chemicals or spills is not covered. Tabletop breakage, corrosion or rusting of hardware and damages to frames or welds caused by improper assembly, misuse or natural causes are not covered.

## REPLACEMENT PARTS LIST

---

For replacement parts, call our customer service department at 1-866-439-9800, 8 a.m. - 8 p.m., EST, Monday - Friday.



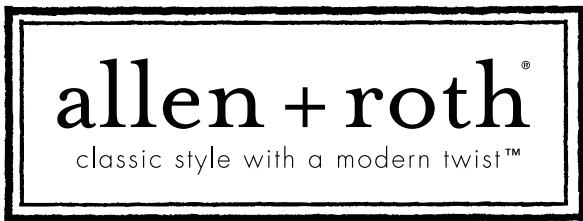
PART	DESCRIPTION	PART #
AA	Bolt Nut	1195-2AA
BB	Washer	1195-2BB
CC	Double-ended Cone Wrench	1195-2CC

Printed in China

allen + roth® is a registered trademark of LF, LLC. All Rights Reserved.



Lowes.com/allen+roth

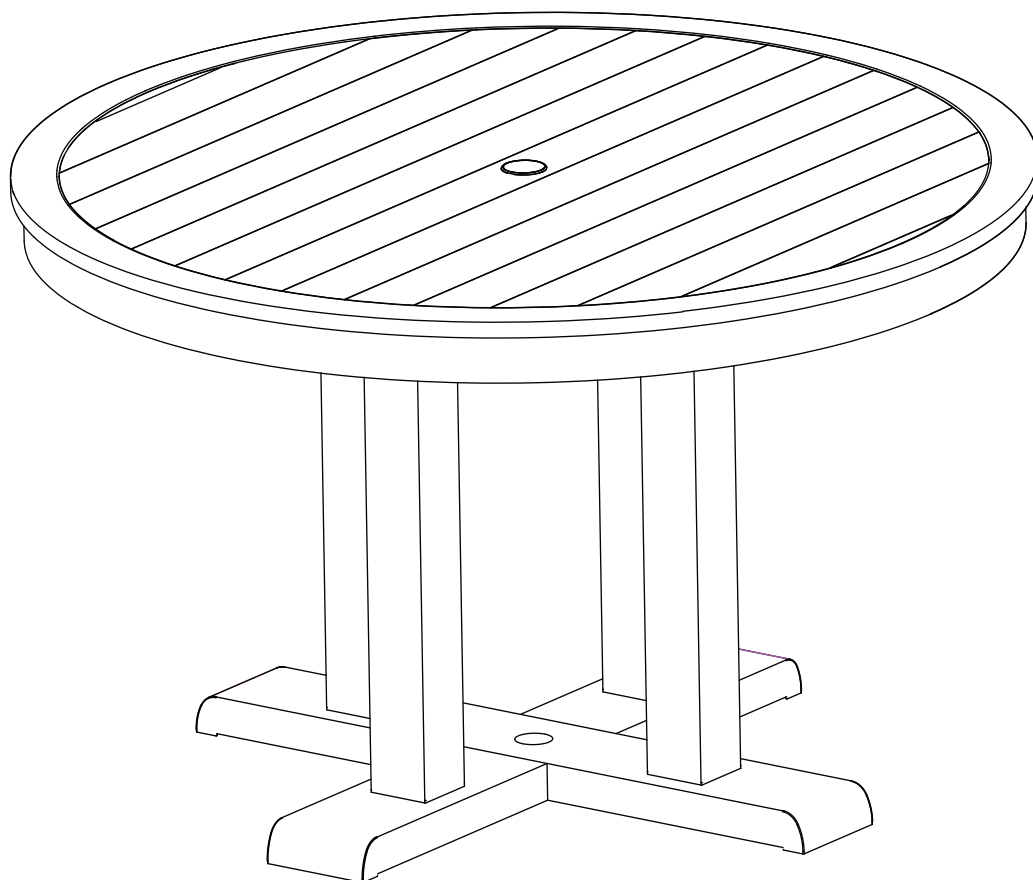


ARTICLE #0158597

# TABLE DE SALLE À MANGER RONDE

MODÈLE #1195-2

allen + roth® est une marque de commerce déposée de LF, LLC. Tous droits réservés.



## JOIGNEZ VOTRE REÇU ICI

Numéro de série \_\_\_\_\_

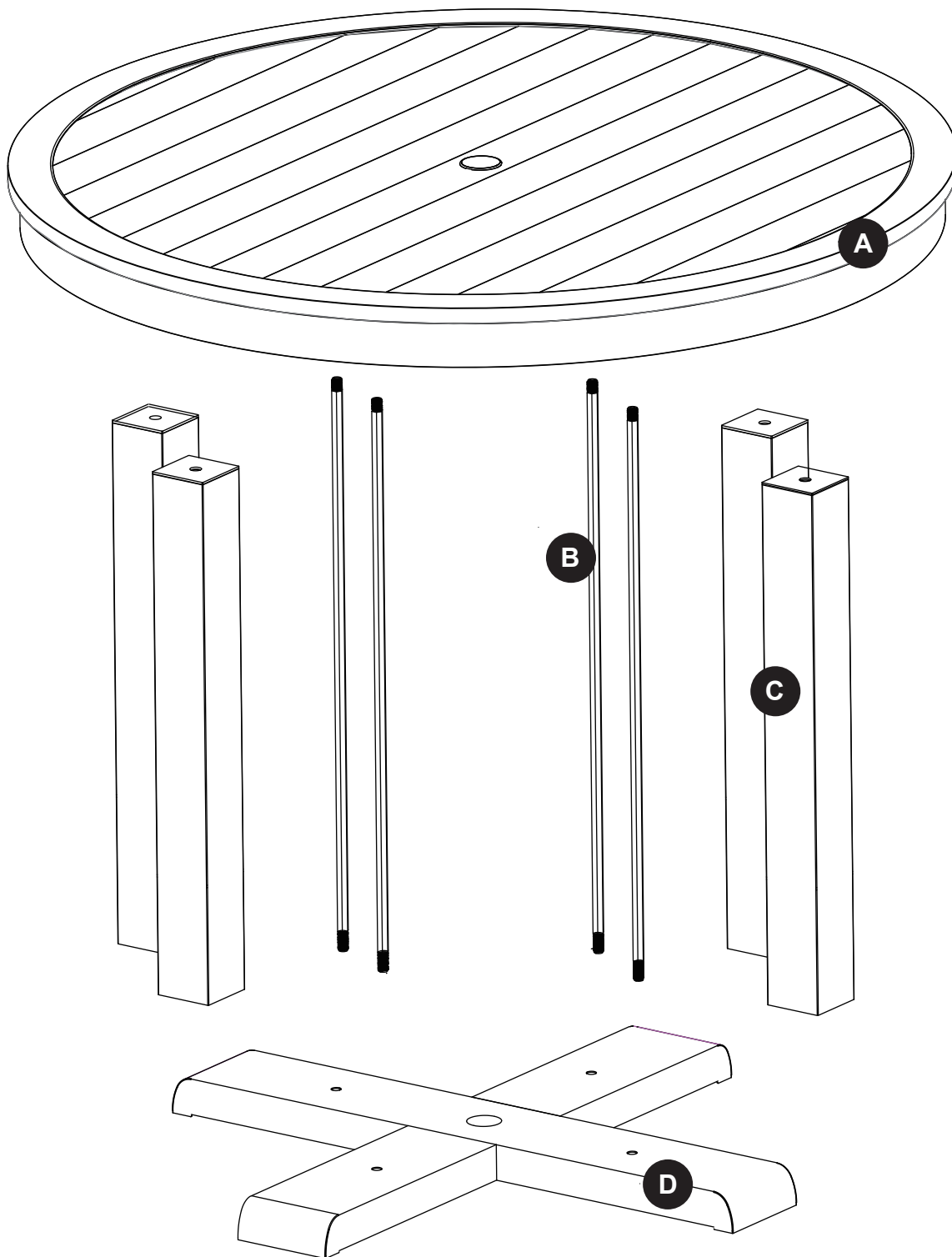
Date d'achat \_\_\_\_\_



**Des questions, des problèmes, des pièces manquantes?** Avant de retourner l'article au détaillant, appelez notre service à la clientèle au 1 866 439-9800, entre 8 h et 20 h (HNE), du lundi au vendredi.



# CONTENU DE L'EMBALLAGE



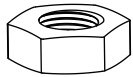
PIÈCE	DESCRIPTION	QUANTITÉ
A	Plateau	1
B	Tube de montant	4
C	Montant	4
D	Patin	1

Lowes.com/allen+roth



## QUINCAILLERIE INCLUSE

AA



Écrou de boulon

Qté : 4

BB



Rondelle

Qté : 4

CC



Clé à cône double

Qté : 1

## ⚠️ CONSIGNES DE SÉCURITÉ

Assurez-vous de lire et de comprendre l'intégralité de ce manuel avant de tenter d'assembler, d'installer ou d'utiliser le produit.

⚠️ **MISE EN GARDE** : Assemblez l'article sur une surface souple et non abrasive.

## PRÉPARATION

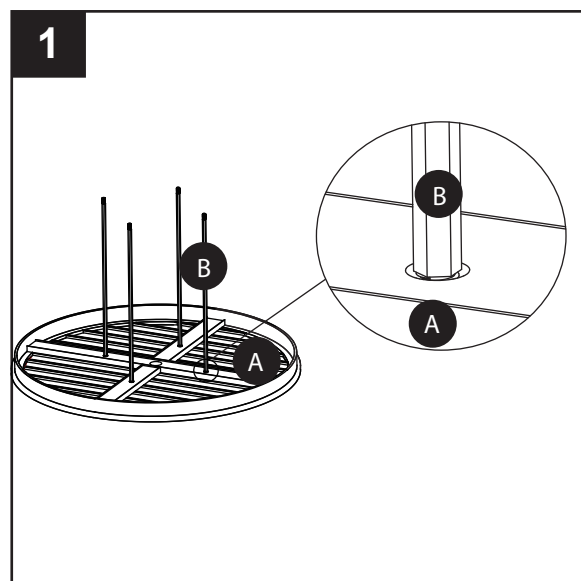
Avant de commencer l'assemblage du produit, assurez-vous d'avoir toutes les pièces. Comparez le contenu de l'emballage avec la liste des pièces et celle de la quincaillerie. S'il y a des pièces manquantes ou endommagées, ne tentez pas d'assembler le produit.

**Temps d'assemblage approximatif : 10 minutes**

Outils nécessaires pour l'assemblage : clé à cône (incluse).

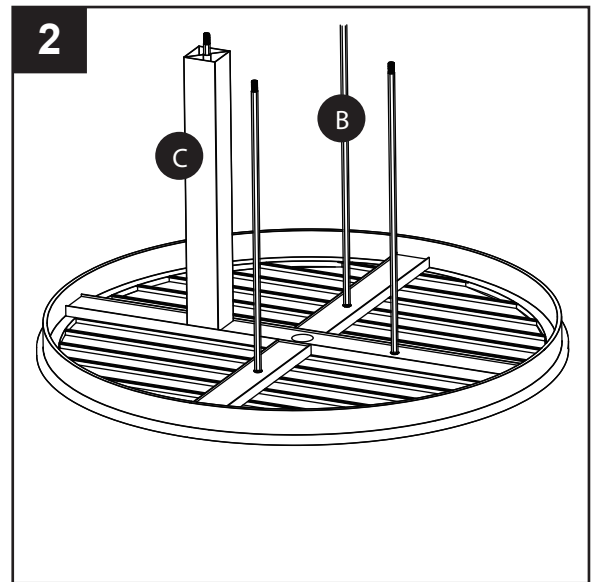
## INSTRUCTIONS POUR L'ASSEMBLAGE

1. Placez le plateau (A) à l'envers sur une surface non abrasive et fixez les tubes de pied (B) au plateau (A) à l'aide de la clé à cône double (CC).

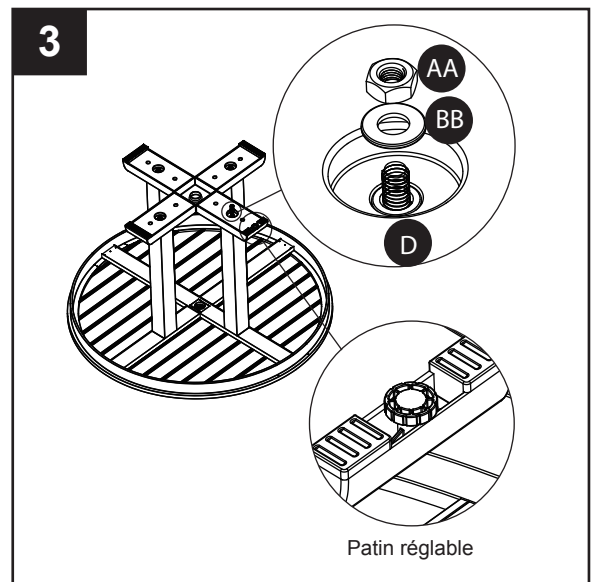




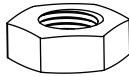

2. Placez les pieds de la table (C) sur les tubes de pied (B).



3. Placez la base de la table (D) sur les pieds de table (C). Serrez l'écrou de boulon (AA) avec la rondelle (BB) sur les tubes de pied (B) en utilisant la clé à cône double (CC). Ajustez la base pour mettre la table de niveau.



**Quincaillerie utilisée**

- |           |                 |   |     |
|-----------|-----------------|---|-----|
| <b>AA</b> | Écrou de boulon |  | x 4 |
| <b>BB</b> | Rondelle        |  | x 4 |

## ENTRETIEN

- Nettoyez immédiatement toute tache ou saleté.
- Utilisez un savon doux, puis rincez à l'eau et laissez sécher.
- N'utilisez pas d'agent de blanchiment ni de solvant fort; ils pourraient endommager la surface.
- Afin d'allonger la durée de vie de votre ensemble de jardin, utilisez une housse de protection.

## GARANTIE LIMITÉE

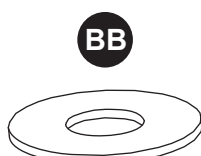
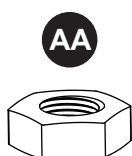
Cette garantie ne s'applique qu'à l'acheteur initial du produit et se limite aux défauts de matériaux et de fabrication des meubles de jardin lorsqu'ils ont été correctement entretenus et qu'ils ont été utilisés à des fins personnelles et résidentielles.

Ce produit est garanti contre les défauts de matériaux et de fabrication pour une période de cinq (5) ans.

Exclusions : Les articles utilisés à des fins commerciales, de location ou non résidentielles, les modèles en montre, les articles achetés « tels quels » ou les articles endommagés par des phénomènes naturels, des actes de vandalisme, un usage inapproprié ou un assemblage inadéquat ne sont pas couverts. La décoloration causée par l'exposition aux éléments, par des produits chimiques ou par des déversements n'est pas couverte. Les bris, la corrosion ou la rouille de la quincaillerie et les dommages causés aux armatures ou aux soudures par un assemblage inadéquat, un usage inapproprié ou des phénomènes naturels ne sont pas couverts.

## LISTE DES PIÈCES DE RECHANGE

Pour obtenir des pièces de rechange, communiquez avec le service à la clientèle au 1 866 439-9800, entre 8 h et 20 h (HNE), du lundi au vendredi.



PIÈCE	DESCRIPTION	N° DE PIÈCE
AA	Écrou de boulon	1195-2AA
BB	Rondelle	1195-2BB
CC	Clé à cône double	1195-2CC

Imprimé en China

allen + roth® est une marque de commerce déposée de LF, LLC. Tous droits réservés.



Lowes.com/allen+roth

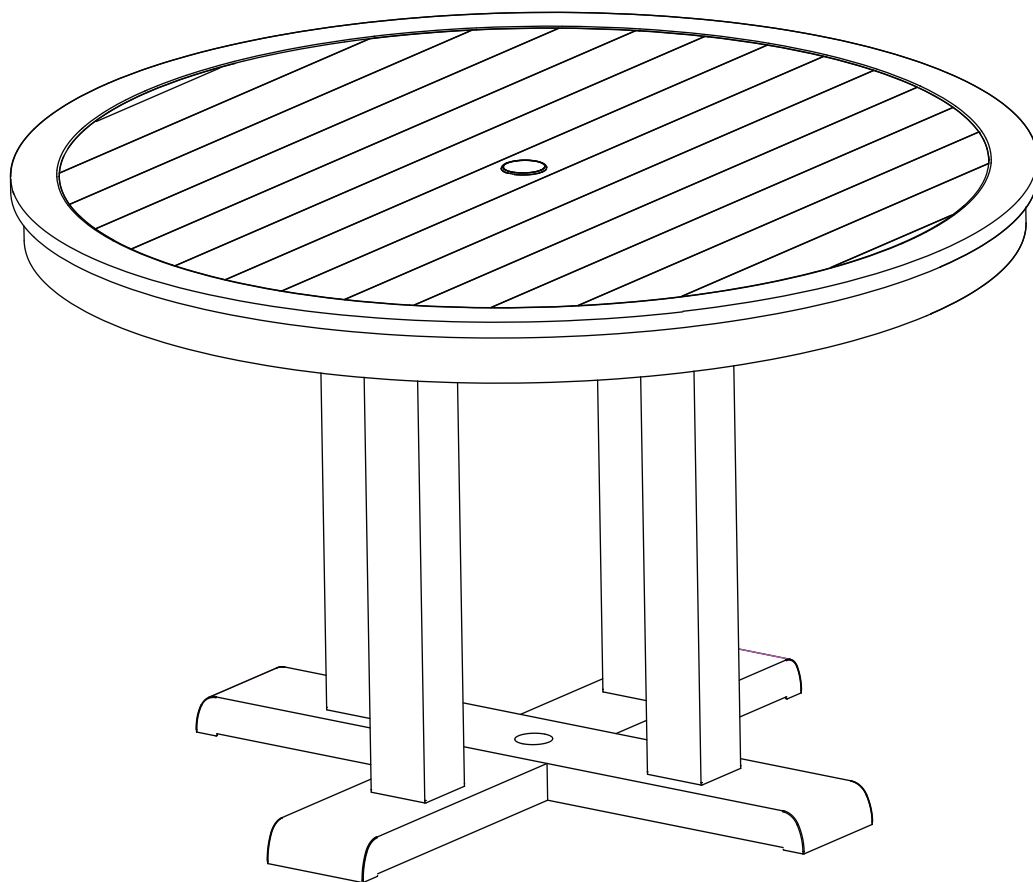


ARTÍCULO #0158597

# MESA REDONDA DE COMEDOR

MODELO #1195-2

allen + roth® es una marca registrada de LF, LLC. Todos los derechos reservados.



## ADJUNTE SU RECIBO AQUÍ

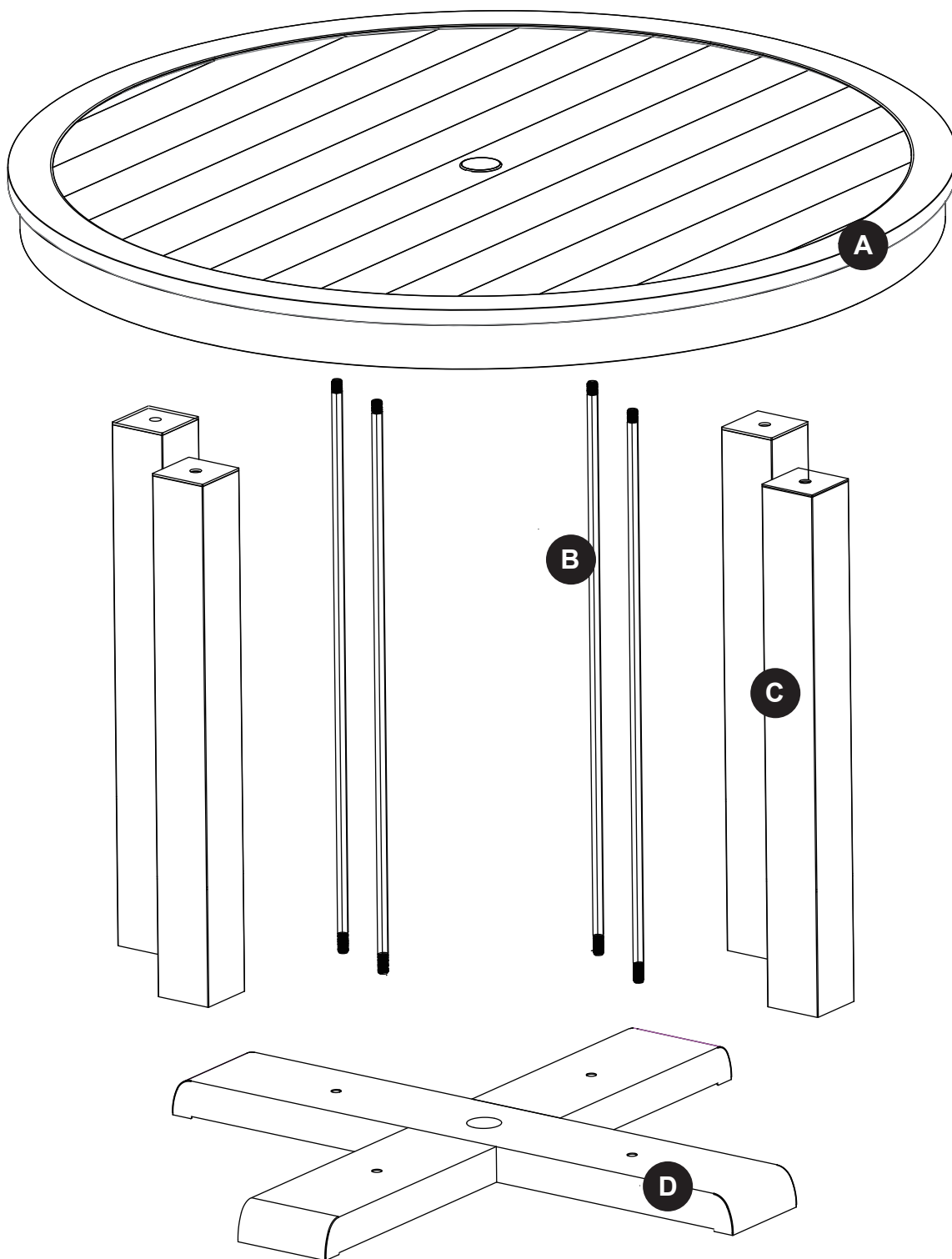
Número de serie \_\_\_\_\_ Fecha de compra \_\_\_\_\_



**¿Preguntas, problemas, piezas faltantes?** Antes de volver a la tienda, llame a nuestro Departamento de Servicio al Cliente al 1-866-439-9800, de lunes a viernes de 8 a.m. a 8 p.m., hora estándar del Este.



# CONTENIDO DEL PAQUETE



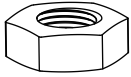
PIEZA	DESCRIPCIÓN	CANTIDAD
A	Cubierta de mesa	1
B	Tubo de la pata	4
C	Pata de la mesa	4
D	Pie de la mesa	1

Lowes.com/allen+roth



## ADITAMENTOS

AA



Tuerca para pernos

Cantidad. 4

BB



Arandela

Cantidad. 4

CC



Llave cónica con  
dos extremos

Cantidad. 1

## ⚠ INFORMACIÓN DE SEGURIDAD

Lea y comprenda completamente este manual antes de intentar ensamblar, usar o instalar el producto.

⚠ **PRECAUCIÓN:** Ensamble en una superficie suave y no abrasiva.

## PREPARACIÓN

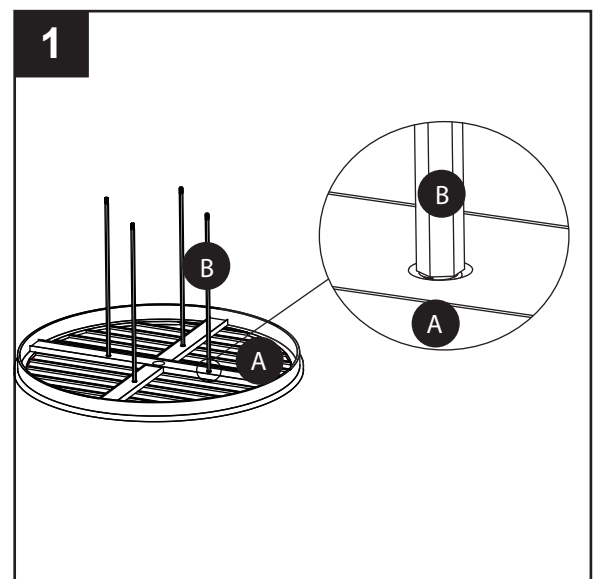
Antes de comenzar a ensamblar el producto, asegúrese de tener todas las piezas. Compare las piezas con la lista del contenido del paquete. No intente ensamblar el producto si falta alguna pieza o si éstas están dañadas.

**Tiempo estimado de ensamblaje: 10 minutos**

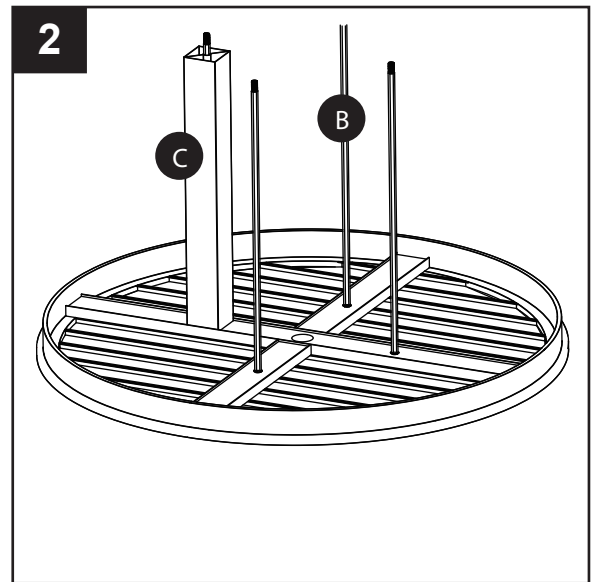
Tools Required for Assembly: Double-ended Cone Wrench (included).

## INSTRUCCIONES DE ENSAMBLAJE

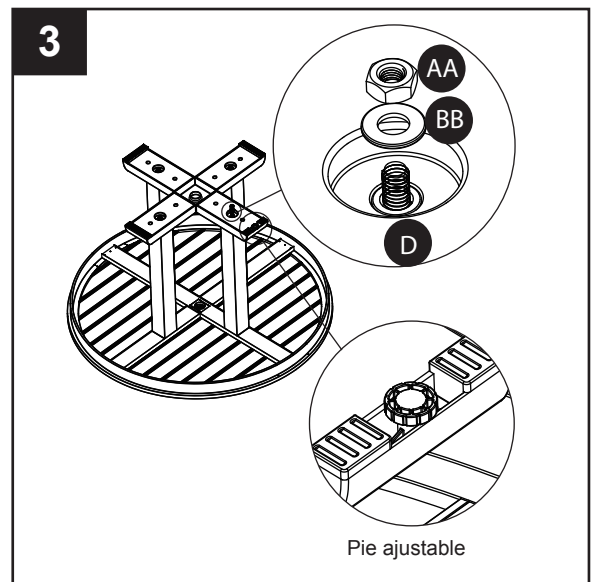
1. Coloque la cubierta de la mesa (A) mirando hacia abajo en una superficie no abrasiva y fije los tubos de las patas (B) a la cubierta de la mesa (A), con una llave cónicas con dos extremos (CC).



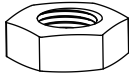

2. Coloque las patas de la mesa (C) en los tubos de las patas (B).



3. Coloque el pie de mesa (D) sobre las patas de la mesa (C). Haga pasar la tuerca para pernos (AA) a través de la arandela (BB) en los tubos de las patas (B) con una llave cónica con dos extremos (CC). Ajuste el pie para nivelar la mesa.



#### Aditamentos utilizados

- |           |                    |   |     |
|-----------|--------------------|---|-----|
| <b>AA</b> | Tuerca para pernos |  | x 4 |
| <b>BB</b> | Arandela           |  | x 4 |

## CUIDADO Y MANTENIMIENTO

- Retire inmediatamente cualquier suciedad o mancha.
- Lave con jabón suave, enjuague con agua y deje secar al aire.
- No utilice solventes o blanqueadores fuertes ya que podrían dañar la superficie.
- Utilice una cubierta para exteriores para extender la vida útil de su juego para patio.

## GARANTÍA LIMITADA

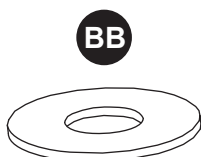
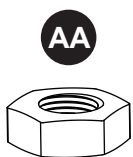
Esta garantía se extiende al comprador original y se aplica a defectos en el material y la mano de obra de su mueble para patio, siempre y cuando la unidad se mantenga con cuidado y se utilice sólo para fines personales y residenciales.

Las estructuras están garantizadas contra defectos en el material y la mano de obra por un período de cinco (5) años.

Exclusiones: No están cubiertos los artículos que se utilicen para fines comerciales, por contrato o para otros fines no residenciales, los modelos en exhibición, los artículos adquiridos "tal como está" ni los artículos dañados por desastres naturales, vandalismo, uso o ensamblaje inadecuados. La decoloración o el desvanecimiento en el acabado o la tela como resultado de la exposición a la intemperie, sustancias químicas o derrames no están cubiertos. La garantía tampoco cubre la ruptura de la cubierta de mesa, la corrosión u oxidación de los aditamentos y los daños a las estructuras o las soldaduras ocasionados por un ensamblaje incorrecto, uso indebido o causas naturales.

## LISTA DE PIEZAS DE REPUESTO

Para obtener piezas de repuesto, llame a nuestro Departamento de Servicio al Cliente al 1-866-439-9800, de lunes a viernes de 8 a.m. a 8 p.m., hora estándar del Este.



PIEZA	DESCRIPCIÓN	PIEZA#
AA	Tuerca para pernos	1195-2AA
BB	Arandela	1195-2BB
CC	Llave cónica con dos extremos	1195-2CC

Impreso en China

allen + roth™ es una marca registrada de LF, LLC. Todos los derechos reservados.



Lowes.com/allen+roth