

ITEM #0402108

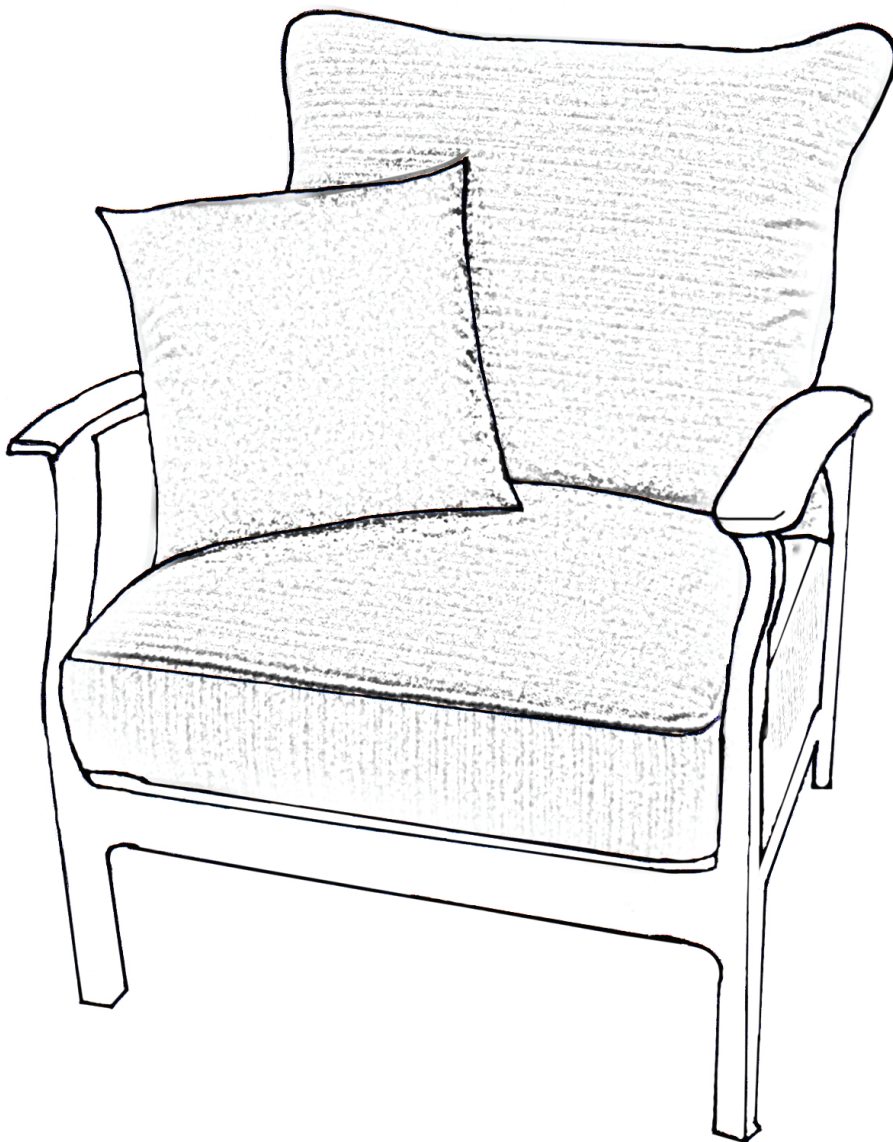
CONVERSATION CHAIRS WITH CUSHIONS (SET OF 2)

allen + roth® is a registered trademark
of LF, LLC. All Rights Reserved.

MODEL #1159SS-1

Français p. 5

Español p. 9



ATTACH YOUR RECEIPT HERE

Serial Number _____

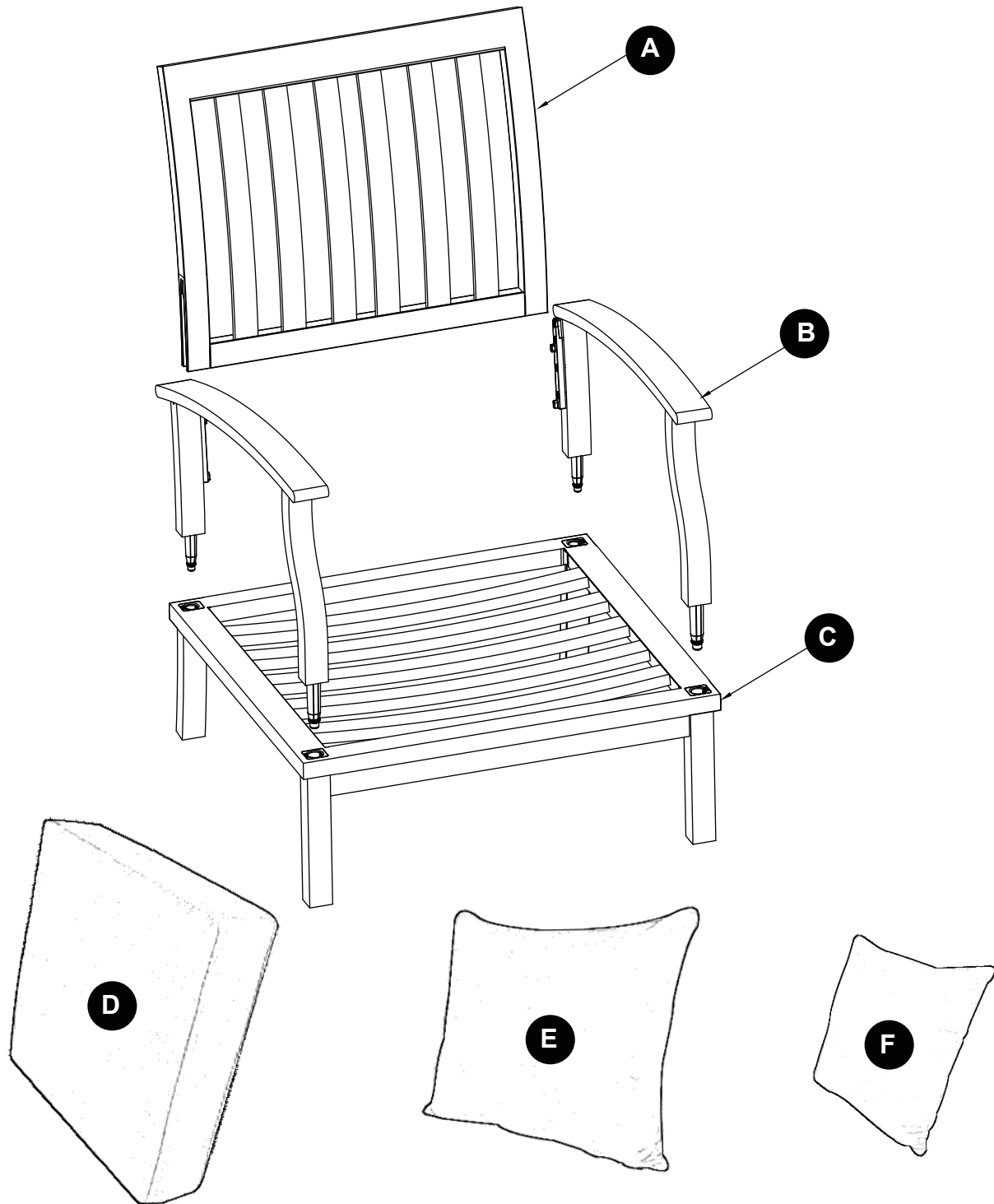
Purchase Date _____



Questions, problems, missing parts? Before returning to your retailer, call our customer service department at 1-866-439-9800, 8 a.m. - 8 p.m., EST, Monday - Friday.




PACKAGE CONTENTS



PART	DESCRIPTION	QUANTITY
A	Seat Back	2
B	Handrail	4
C	Seat Base	2
D	Seat Cushion	2
E	Back Cushion	2
F	Pillow	2

SAFETY INFORMATION

Please read and understand this entire manual before attempting to assemble, operate or install the product.

 **CAUTION:** Assemble on a soft, non-abrasive surface.

PREPARATION

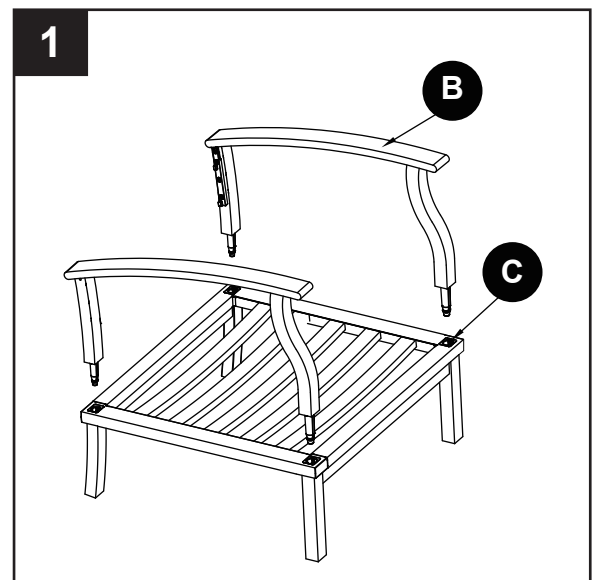
Before beginning assembly of product, make sure all parts are present. Compare parts with package contents list. If any part is missing or damaged, do not attempt to assemble the product.

Estimated Assembly Time: 20 minutes

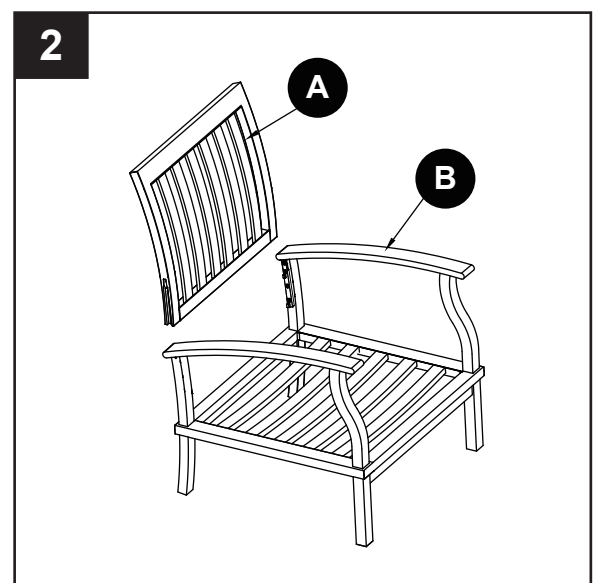
No tools required for assembly.

ASSEMBLY INSTRUCTIONS

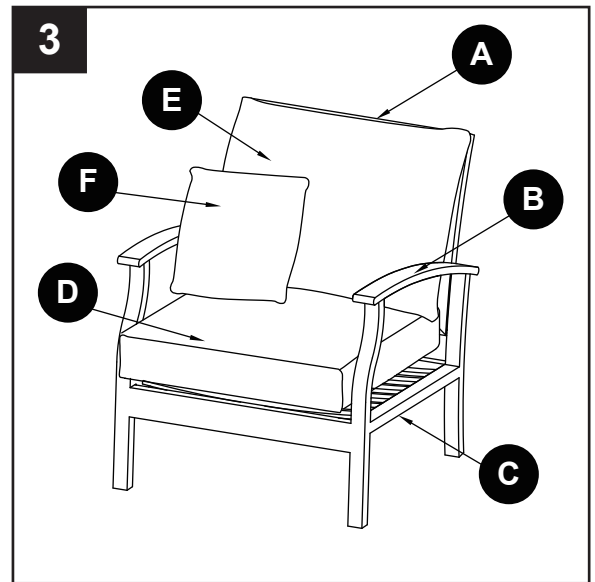
1. Insert handrails (B) into seat base (C).
Press down the two sides firmly at the same time. Do not hit the handrail or any parts with a hammer.



2. Insert the seat back (A) into the handrails (B). Press down the two sides firmly at the same time. Do not hit the seat back or any parts with a hammer.



3. Put the seat cushion (D) on the seat base (C). The back cushion (E) leans against the seat back (A) and the pillow (F) rests on the seat cushion (D).



CARE AND MAINTENANCE

- Immediately remove any spot or stain.
- To clean, wash with a mild soap, rinse with water and let air dry.
- Do not use strong solvents or bleach as they may damage the surface.
- Use an outdoor cover to extend the life of your patio set.

LIMITED WARRANTY

This warranty is for the original purchaser and applies to defects in materials and workmanship of your patio furniture, provided your unit is maintained with care and used only for personal, residential purposes.

Frames are warranted to be free from defects in material or workmanship for five (5) years.

Sunbrella fabric is covered for five (5) years limited warranty. Sunbrella is a registered trademark of Glen Reven Inc.

Exclusions: Items used for commercial, contract or other non-residential purposes, display models, items purchased "as is," or items damaged due to acts of nature, vandalism, misuse or improper assembly are not covered. Discoloration or fading of the finish or fabrics as a result of exposure to the elements, chemicals or spills is not covered. Tabletop breakage, corrosion or rusting of hardware and damages to frames or welds caused by improper assembly, misuse or natural causes are not covered.

For warranty service, call our customer service department at 1-866-439-9800, 8 a.m. - 8 p.m.,

Printed in China

allen + roth® is a registered trademark of LF, LLC. All Rights Reserved.



Lowes.com/allen+roth

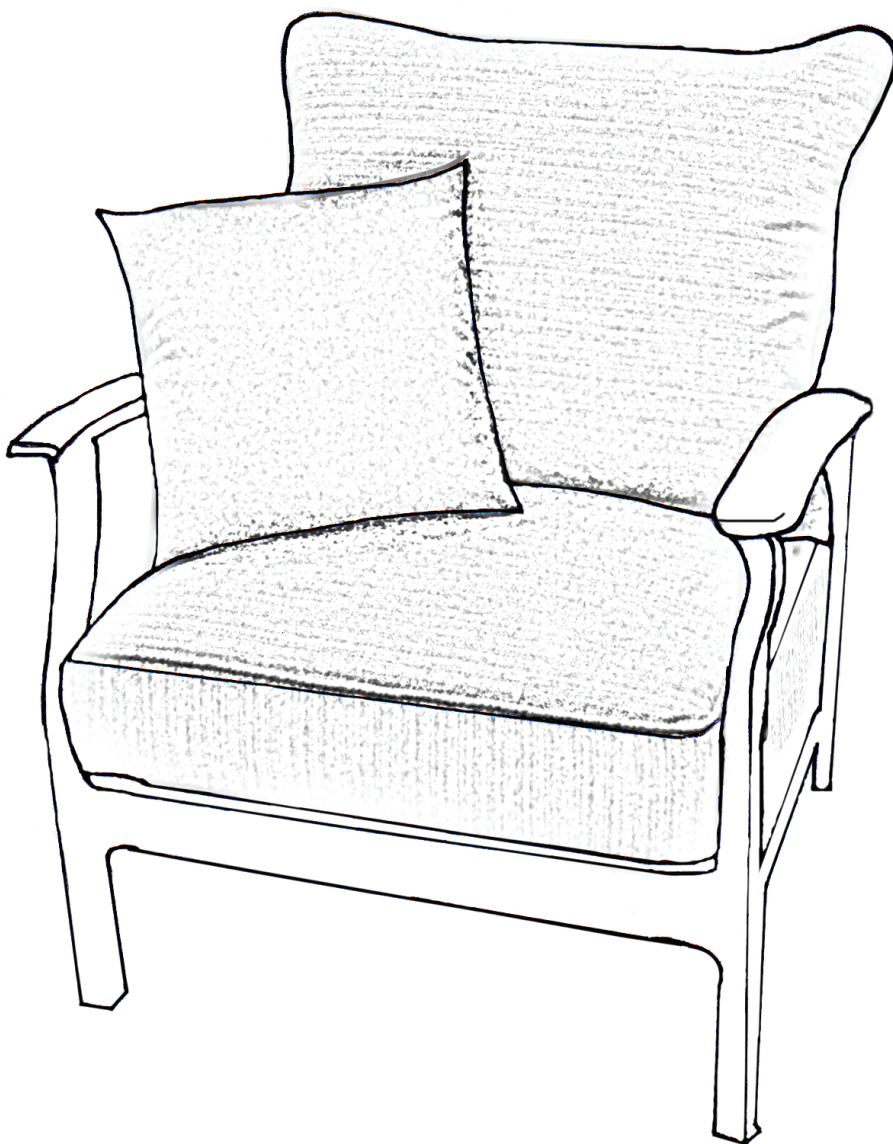


ARTICLE #0402108

CHAISES JUMELÉES AVEC COUSSINS (2)

allen + roth® est une marque de commerce déposée de LF, LLC. Tous droits réservés.

MODÈLE #1159SS-1



JOIGNEZ VOTRE REÇU ICI

Numéro de série _____

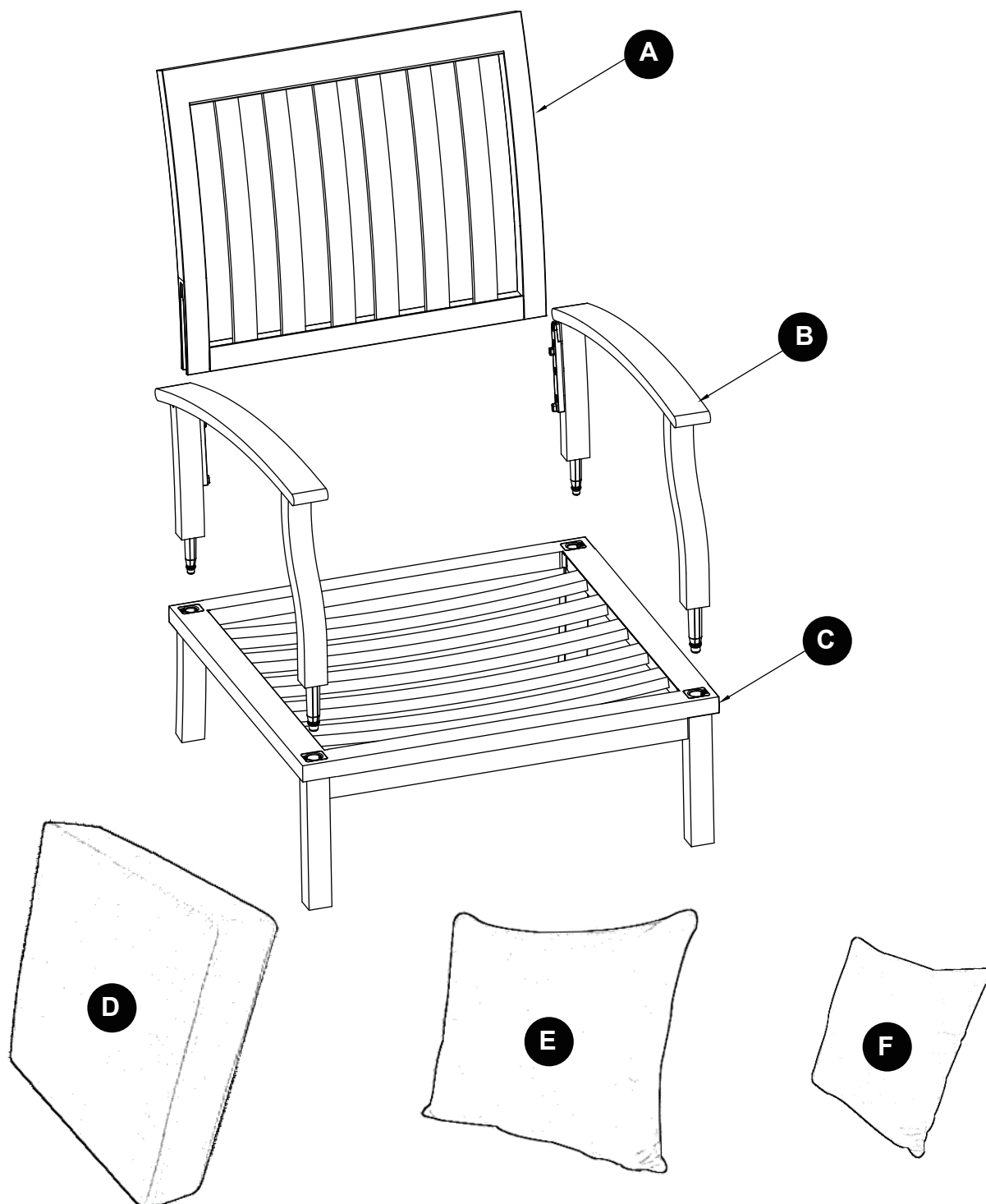
Date d'achat _____



Des questions, des problèmes, des pièces manquantes? Avant de retourner l'article au détaillant, appelez notre service à la clientèle au 1 866 439-9800, entre 8 h et 20 h (HNE), du lundi au vendredi.



CONTENU DE L'EMBALLAGE



PIÈCE	DESCRIPTION	QUANTITÉ
A	Dossier	2
B	Balustrade	4
C	Siège	2
D	Coussin de siège	2
E	Coussin de dossier	2
F	Oreille	2

⚠ CONSIGNES DE SÉCURITÉ

Assurez-vous de lire et de comprendre l'intégralité de ce manuel avant de tenter d'assembler, d'utiliser ou d'installer le produit.

⚠ MISE EN GARDE : Assemblez l'article sur une surface souple et non abrasive.

PRÉPARATION

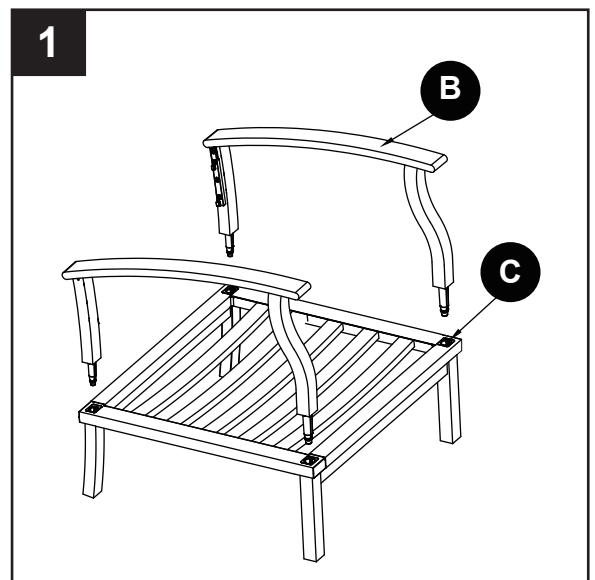
Avant de commencer l'assemblage du produit, assurez-vous d'avoir toutes les pièces. Comparez les pièces dans l'emballage avec la liste des pièces. S'il y a des pièces manquantes ou endommagées, ne tentez pas d'assembler le produit.

Temps d'assemblage approximatif : 20 minutes

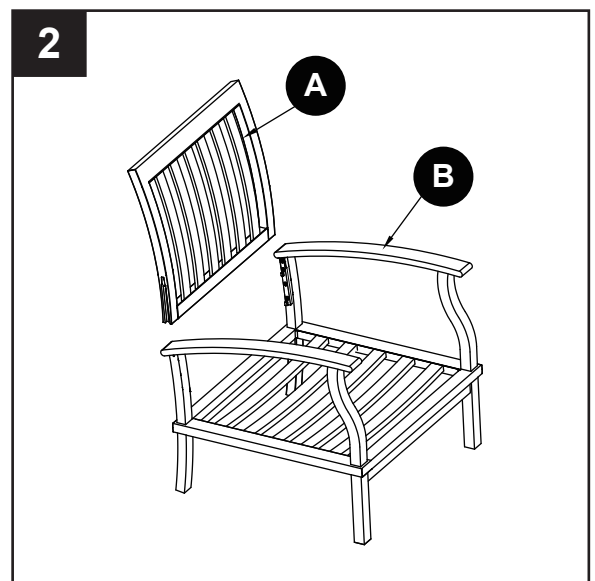
Aucun outil n'est nécessaire pour l'assemblage.

INSTRUCTIONS POUR L'ASSEMBLAGE

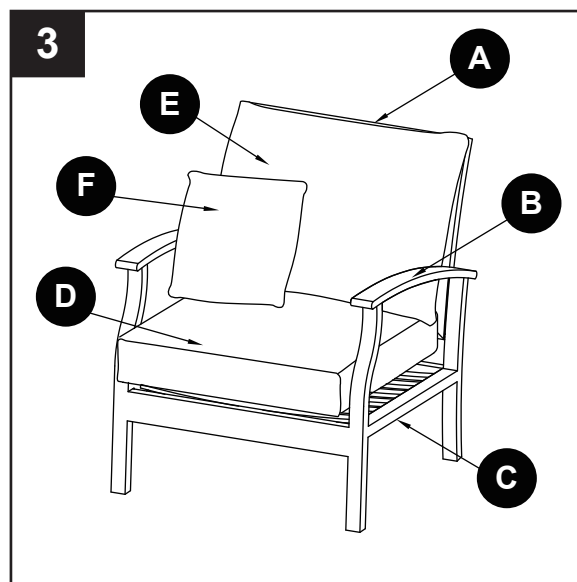
1. Insérez les balustrades (B) dans le siège (C). Appuyez fermement sur les deux parties en même temps. Ne frappez pas le produit avec un marteau.



2. Insérez le dossier (A) dans les balustrades (B). Appuyez fermement sur les deux parties en même temps. Ne frappez pas le produit avec un marteau.



3. Placez les coussins de siège (D) sur le pied de siège (C). Les coussins de dossier (E) s'appuient contre sur le dossier (A) et les oreille (F) se placent sur les coussins de siège.



ENTRETIEN

- Nettoyez immédiatement toute tache ou saleté.
- Utilisez un savon doux, puis rincez à l'eau et laissez sécher.
- N'utilisez pas d'agent de blanchiment ni de solvant fort; ils pourraient endommager la surface.
- Afin d'allonger la durée de vie de votre ensemble de jardin, utilisez une housse de protection.

GARANTIE LIMITÉE

Cette garantie ne s'applique qu'au premier acheteur du produit et se limite aux défauts de matériaux et de fabrication des meubles de jardin lorsqu'ils ont été correctement entretenus et qu'ils ont été utilisés à des fins personnelles et résidentielles.

Ce produit est garanti contre les défauts de matériaux et de fabrication pour une période de cinq (5) ans.

Garantie limitée de cinq (5) ans sur le tissu Sunbrella. Sunbrella est une marque de commerce déposée de Glen Reven Inc.

Exclusions : Les articles utilisés à des fins commerciales, de location ou non résidentielles, les modèles en montre, les articles achetés « tels quels » ou les articles endommagés par des phénomènes naturels, des actes de vandalisme, un usage inapproprié ou un assemblage inadéquat ne sont pas couverts. La décoloration causée par l'exposition aux éléments, par des produits chimiques ou par des déversements n'est pas couverte. Les bris, la corrosion ou la rouille de la quincaillerie et les dommages causés aux armatures ou aux soudures par un assemblage inadéquat, un usage inapproprié ou des phénomènes naturels ne sont pas couverts.

Pour faire une réclamation, communiquez avec le service à la clientèle au 1 866 439-9800, entre 8 h et 20 h (HNE), du lundi au vendredi.

Imprimé en China

allen + roth® est une marque de commerce déposée de LF, LLC. Tous droits réservés.



Lowes.com/allen+roth

ARTÍCULO #0402108

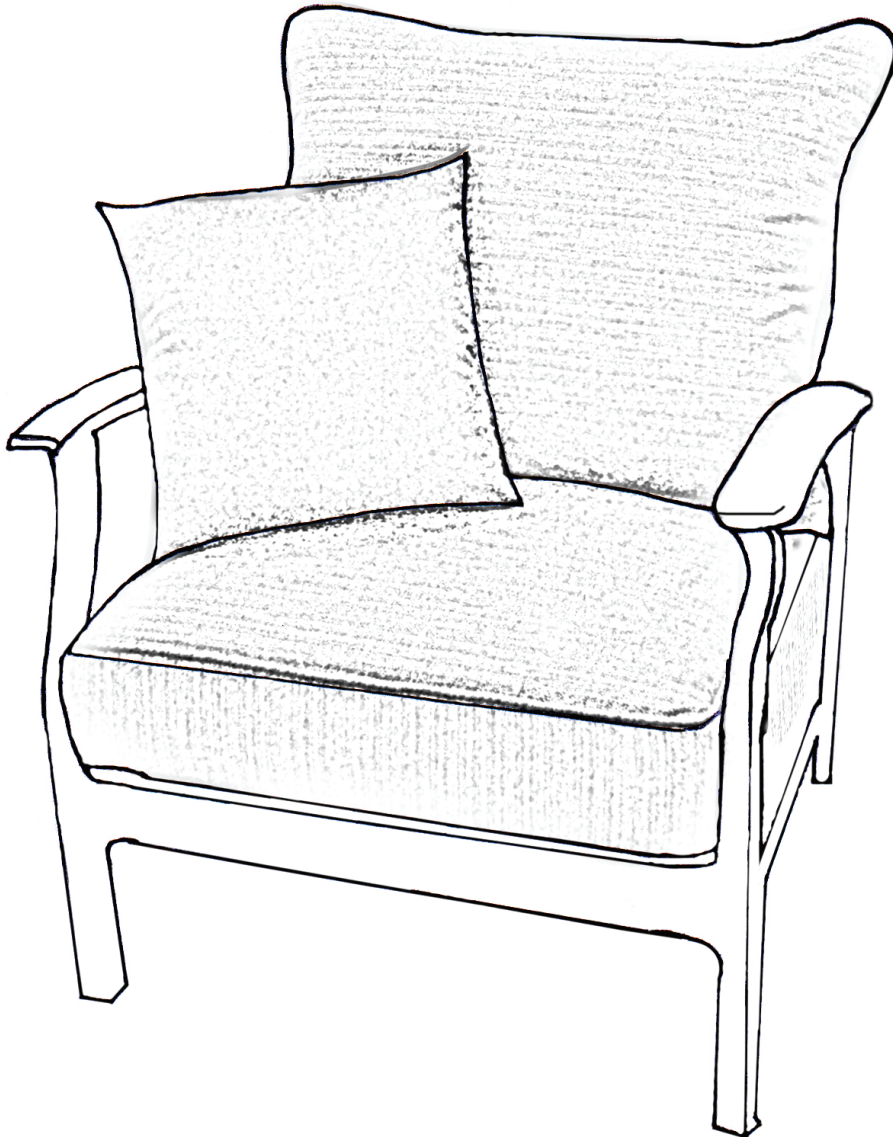
allen + roth[®]

classic style with a modern twist™

SILLAS INFORMALES CON COJINES: JUEGO DE 2

allen + roth[®] es una marca registrada de LF,
LLC. Todos los derechos reservados.

MODELO #1159SS-1



ADJUNTE SU RECIBO AQUÍ

Número de serie _____

Fecha de compra _____



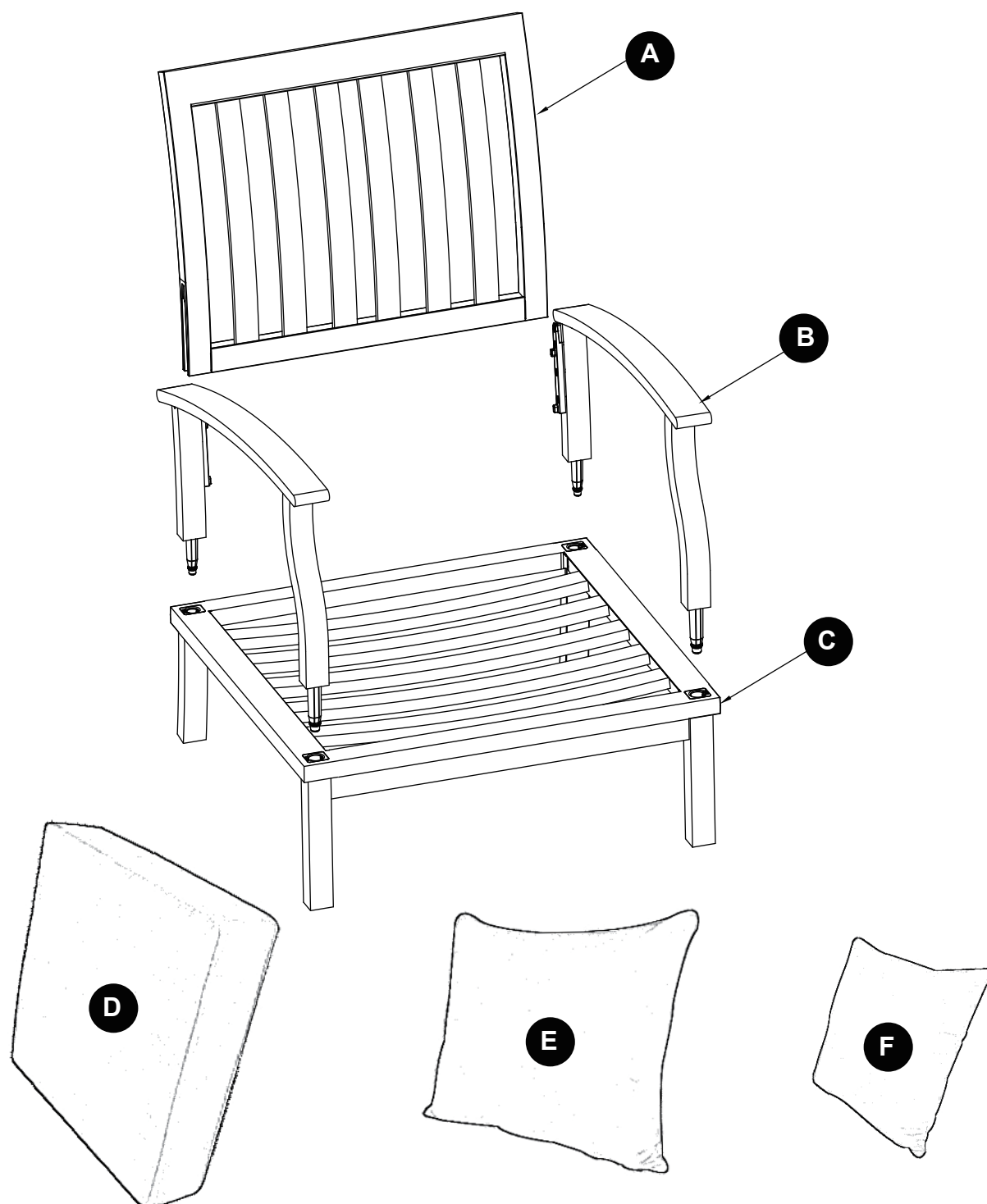
¿Preguntas, problemas, piezas faltantes? Antes de volver a la tienda, llame a nuestro Departamento de Servicio al Cliente al 1-866-439-9800, de lunes a viernes de 8 a.m. a 8 p.m., hora estándar del Este.

AB12214

Lowes.com/allen+roth

allen + roth[®]
classic style with a modern twist™

CONTENIDO DEL PAQUETE



PIEZA	DESCRIPCIÓN	CANTIDAD
A	Respaldo	2
B	Brazo	4
C	Asiento	2
D	Cojín del asiento	2
E	Cojín del respaldo	2
F	Cojín independiente	2

! INFORMACIÓN DE SEGURIDAD

Lea y comprenda completamente este manual antes de intentar ensamblar, usar o instalar el producto.

! PRECAUCIÓN: Ensamble en una superficie suave y no abrasiva.

PREPARACIÓN

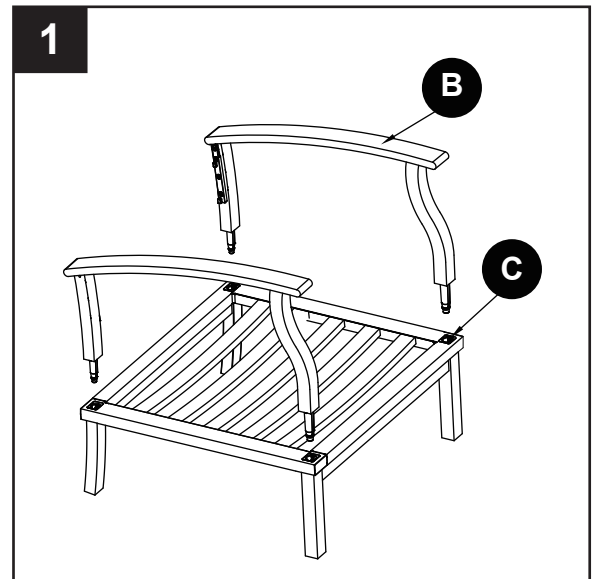
Antes de comenzar a ensamblar el producto, asegúrese de tener todas las piezas. Compare las piezas con la lista del contenido del paquete. No intente ensamblar el producto si falta alguna pieza o si éstas están dañadas.

Tiempo estimado de ensamblaje: 20 minutos

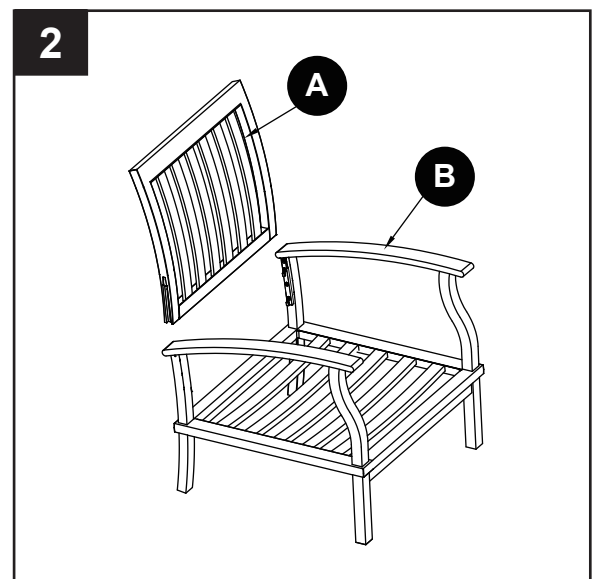
No se necesitan herramientas para el ensamblaje.

INSTRUCCIONES DE ENSAMBLAJE

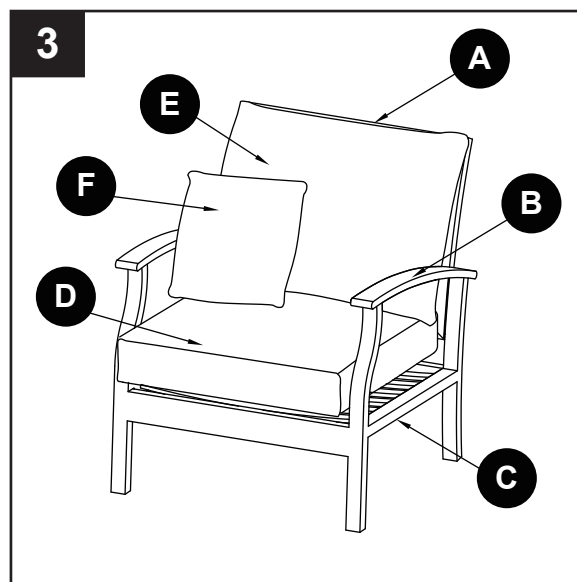
1. Inserte los brazos (B) en el base del asiento (C). Presione los dos lados firmemente hacia abajo, al mismo tiempo. No golpee el producto con un martillo.



2. Inserte el respaldo del asiento (A) en los brazos (B). Presione los dos lados firmemente hacia abajo, al mismo tiempo. No golpee el producto con un martillo.



3. Coloque los cojines del asiento (D) en la base del asiento (C). Los cojines de respaldo (E) se inclinan en el respaldo del asiento (A) y los cojines independientes (F) se apoyan contra en los cojines del asiento.



CUIDADO Y MANTENIMIENTO

- Retire inmediatamente cualquier suciedad o mancha.
- Lave con jabón suave, enjuague con agua y deje secar al aire.
- No utilice solventes o blanqueadores fuertes ya que podrían dañar la superficie.
- Utilice una cubierta para exteriores para extender la vida útil de su juego para patio.

GARANTÍA LIMITADA

Esta garantía se extiende al comprador original y se aplica a defectos en el material y la mano de obra de su mueble para patio, siempre y cuando la unidad se mantenga con cuidado y se utilice sólo para fines personales y residenciales.

Las estructuras están garantizadas contra defectos en el material y la mano de obra por un período de cinco (5) años.

La tela Sunbrella está cubierta por cinco (5) años de garantía limitada. Sunbrella es una marca registrada de Glen Raven Inc.

Exclusiones: No están cubiertos los artículos que se utilicen para fines comerciales, por contrato o para otros fines no residenciales, los modelos en exhibición, los artículos adquiridos "tal como está" ni los artículos dañados por desastres naturales, vandalismo, uso o ensamblaje inadecuados. La decoloración o el desvanecimiento en el acabado o la tela como resultado de la exposición a la intemperie, sustancias químicas o derrames no están cubiertos. La garantía tampoco cubre la ruptura de la cubierta de mesa, la corrosión u oxidación de los aditamentos y los daños a las estructuras o las soldaduras ocasionados por un ensamblaje incorrecto, uso indebido o causas naturales.

Para obtener el servicio de garantía, llame a nuestro Departamento de Servicio al cliente al 1-866-439-9800, de lunes a viernes de 8 a.m. a 8 p.m., hora estándar del Este.

Impreso en China

allen + roth™ es una marca registrada de LF, LLC. Todos los derechos reservados.



Lowes.com/allen+roth