



ITEM #0303229

DAISY YARD LIGHT

MODEL #APP001-S2-AA-C1

Portfolio® is a registered trademark of LF, LLC. All Rights Reserved.

Français p. 8

Español p. 15



ATTACH YOUR RECEIPT HERE

Serial Number _____ Purchase Date _____



Questions, problems, missing parts? Before returning to your retailer, call our customer service department at 1-800-643-0067, 8 a.m. - 6 p.m., EST, Monday - Thursday, 8 a.m. - 5 p.m., EST, Friday.



PACKAGE CONTENTS



PART	DESCRIPTION	QUANTITY
A	Daisy	1
B	Pole with Solar Panel	1
C	Mounting Pole	1
D	Ground Spike	1

SAFETY INFORMATION

Please read and understand this entire manual before attempting to assemble, operate or install the product.

CAUTION

- This product contains nickel-cadmium batteries. Batteries must be recycled or disposed of properly.
- This lighting fixture contains lead, a chemical known to the State of California to cause cancer, birth defects and other reproductive harm. Wash hands after installing, handling, cleaning or otherwise touching this light fixture.

PREPARATION

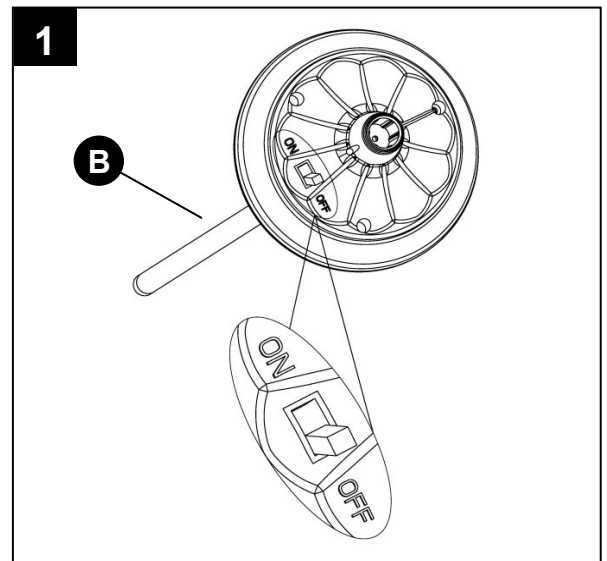
Before beginning assembly of product, make sure all parts are present. Compare parts with package contents list and hardware contents above. If any part is missing or damaged, do not attempt to assemble the product. Contact customer service for replacement parts.

Estimated Assembly Time: 6 minutes

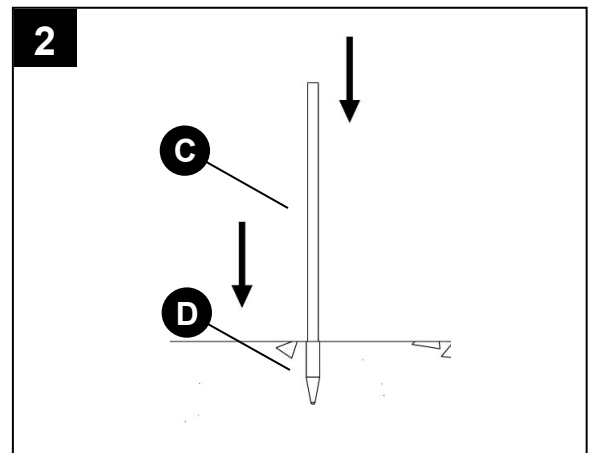
No Tools Required for Assembly.

ASSEMBLY INSTRUCTIONS

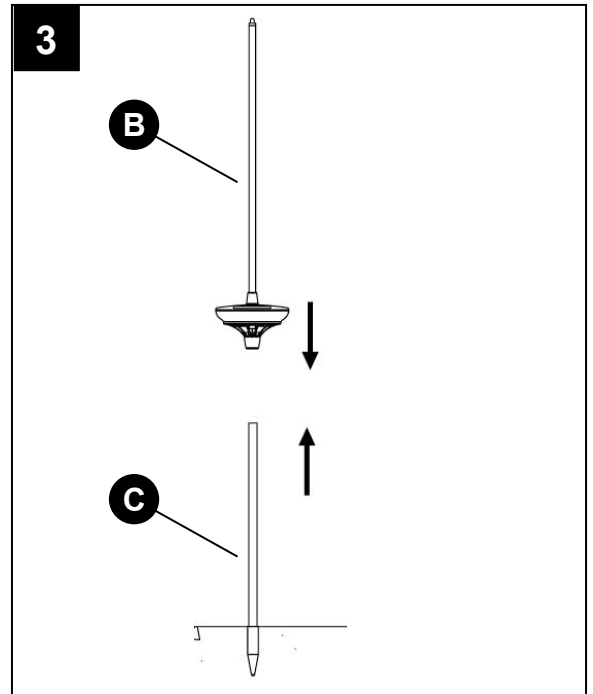
1. Locate the ON/OFF switch at the bottom of the battery compartment attached to the pole with solar panel (B). Push it to the ON position.



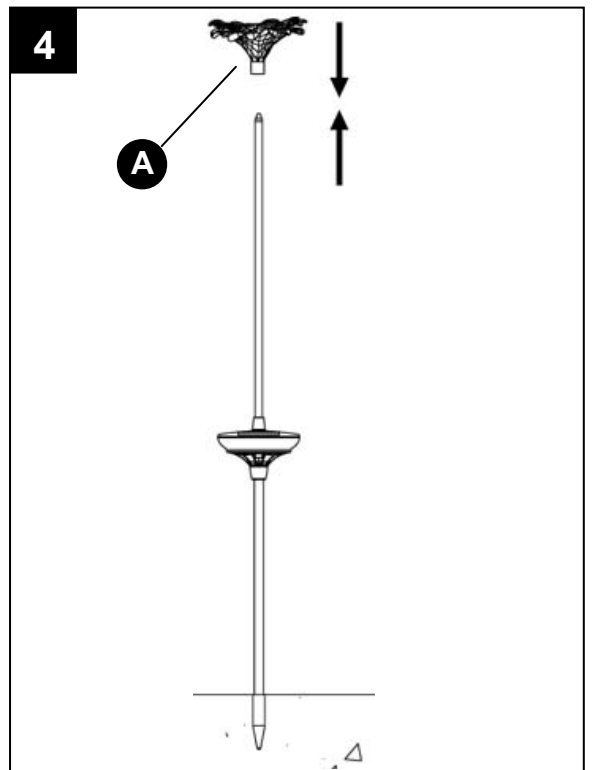
2. Attach the mounting pole (C) to the ground spike (D). Push the ground spike (D) firmly into the ground.



3. Attach the pole with solar panel (B) into the mounting pole (C).



4. Attach the daisy (A) to the finished assembly.



CARE AND MAINTENANCE

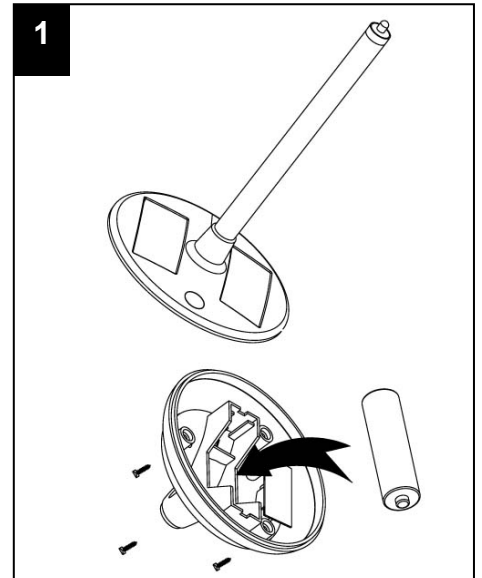
- **CHARGING THE BATTERIES**

For optimum performance, it is best to install the solar light in full sunlight and charge for 10-12 hours. Allow the light to run at least 8-12 complete charging and discharging cycles to reach batteries' maximum capacity.

- **REPLACING THE BATTERIES**

The included rechargeable batteries will usually last two years. Replace batteries only when you notice the performance of your solar light is weaker than its normal operation in the first year.

Remove all screws to release the battery compartment cover. Replace the old battery with fresh AA Ni-CD or AA Ni-MH rechargeable battery (not included). Replace the battery compartment cover and screws.



CAUTION:

BATTERIES MUST BE RECYCLED OR DISPOSED OF PROPERLY.

- **WINTER TIPS**

Keep debris and snow off the solar panel to allow the batteries to recharge. If lights have been covered by snow for a long time, allow batteries to recharge in full, direct sunlight for at least 10-12 hours so that they maintain maximum capacity.

TROUBLESHOOTING

PROBLEM	POSSIBLE CAUSE	CORRECTIVE ACTION
Solar light does not turn on at night or its nightly run time is shorter.	<ol style="list-style-type: none">1. Battery is not fully charged.2. The solar light is installed close to other light sources, which may keep the solar light from turning on at night automatically.3. The batteries are reaching the end of their useful life.	<ol style="list-style-type: none">1. Make sure the solar light is located in an area where it can receive the maximum amount of full, direct sunlight everyday. Keeping the solar panel clean is equally important to ensure the maximum charging performance.2. Relocate the fixture or eliminate other light sources.3. Replace old batteries with new AA Ni-Cd or Ni-MH rechargeable batteries.

WARRANTY

The manufacturer warrants this product to be free of defects in material and workmanship for one (1) year from date of original purchase. The manufacturer agrees to repair or replace the defective product, at its own option. This warranty does not include any costs associated with the physical installation, removal or return of the product.

This warranty only extends to the original purchaser and is not transferable or assignable to subsequent purchasers. No warranty work will be provided under this warranty without reasonable proof of purchase.

Please call us at 1-800-643-0067 to receive your warranty service.

This warranty does not extend to the following : (1) LED bulbs or batteries (2) defects caused by and resulting from misuse, neglect, accident or improper operation, maintenance and storage, disassembly of parts (3) surface scratches or weathering as this is considered normal wear (4) any other failure not related to defects in materials and workmanship.

There are no other warranties except those stated above.

Some states do not allow the exclusion or limitation of special or consequential damages or allow limitations on how long an implied warranty lasts, so the above limitation may not apply to you. This warranty gives you specific legal rights, and you may have other rights that vary from state to state.

REPLACEMENT PARTS LIST

For replacement parts, call our customer service department at 1-800-643-0067, 8 a.m. - 6 p.m., EST, Monday -Thursday, 8 a.m. - 5 p.m., EST, Friday.

PART	DESCRIPTION	PART #
A	Daisy	APP001-AA-FIGURE
B	Pole with Solar Panel	GSL-S2-BK-BODY
C	Mounting Pole	GS-BK-POLE
D	Ground Spike	BP021-BK



Printed in China

Portfolio® is a registered trademark of LF, LLC. All Rights Reserved.



Portfolio® est une marque de commerce déposée de LF, LLC. Tous droits réservés.

ARTICLE #0303229

LUMINAIRE À MARGUERITE POUR LE JARDIN

MODÈLE #APP001-S2-AA-C1



JOIGNEZ VOTRE REÇU ICI

Numéro de série _____ Date d'achat _____



Des questions, des problèmes, des pièces manquantes? Avant de retourner l'article au détaillant, appelez notre service à la clientèle au 1 800 643-0067, entre 8 h et 18 h (HNE), du lundi au jeudi, ou entre 8 h et 17 h (HNE) le vendredi.

CONTENU DE L'EMBALLAGE



PIÈCE	DESCRIPTION	QUANTITÉ
A	Marguerite	1
B	Tige avec panneau solaire	1
C	Tige	1
D	Piquet	1

CONSIGNES DE SÉCURITÉ

Assurez-vous de lire et de comprendre l'intégralité du présent manuel avant de tenter d'assembler, d'installer ou d'utiliser l'article.

MISE EN GARDE

- Ce produit contient des piles au nickel-cadmium. Les piles doivent être recyclées ou éliminées de façon appropriée.
- Ce luminaire contient du plomb, un produit chimique reconnu par l'État de la Californie comme étant la cause de cancers, d'anomalies congénitales et d'autres problèmes liés aux fonctions reproductrices. Lavez-vous les mains après avoir installé, manipulé, nettoyé ou touché ce luminaire.

PRÉPARATION

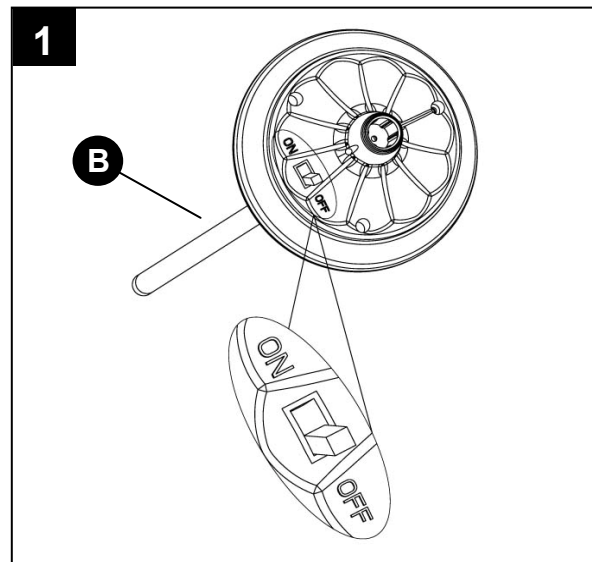
Avant de commencer l'assemblage du produit, assurez-vous d'avoir toutes les pièces. Comparez les pièces avec la liste du contenu de l'emballage et celle de la quincaillerie ci-dessus. S'il y a des pièces manquantes ou endommagées, ne tentez pas d'assembler le produit. Communiquez avec le service à la clientèle pour obtenir des pièces de rechange.

Temps d'assemblage approximatif : 6 minutes

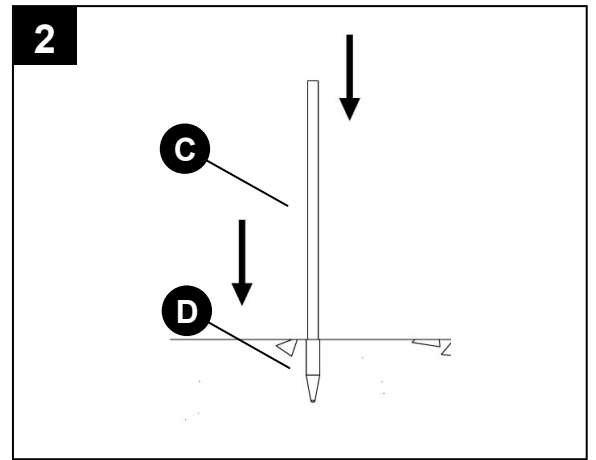
Aucun outil n'est nécessaire pour l'assemblage.

INSTRUCTIONS POUR L'ASSEMBLAGE

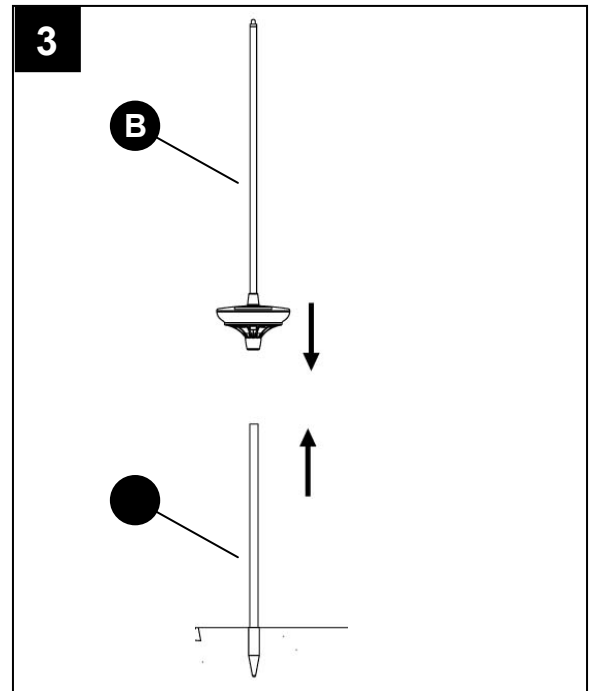
1. Repérez l'interrupteur situé au bas du compartiment à piles fixé à la tige avec panneau solaire (B). Mettez l'interrupteur à la position ON (marche).



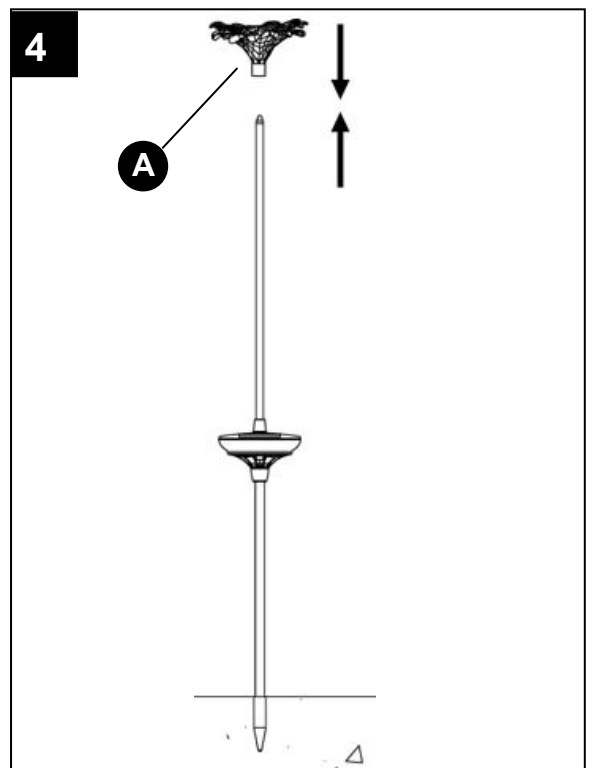
2. Fixez la tige (C) au piquet (D). Enfoncez fermement le piquet (D) dans le sol.



3. Fixez la tige avec panneau solaire (B) à la tige (C).



4. Fixez la marguerite (A) à l'ensemble.



ENTRETIEN

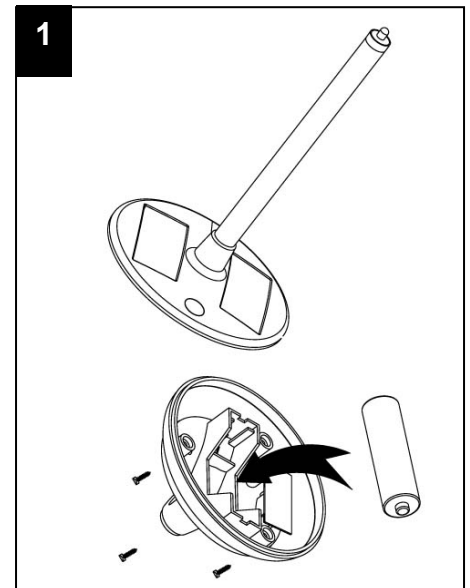
- **CHARGEMENT DES PILES**

Pour un fonctionnement optimal, veuillez installer le luminaire solaire en plein soleil et la laisser se charger pendant 10 à 12 heures. Laissez le luminaire effectuer 8 à 12 cycles de charge et de décharge complets, de façon à ce que les piles atteignent leur capacité maximale.

- **CHARGEMENT DES PILES**

Les piles rechargeables incluses devraient durer deux ans. Remplacez les piles lorsque vous remarquez que la lumière diffusée par le luminaire solaire est plus faible que pendant la première année d'utilisation.

Enlevez toutes les vis afin de retirer le couvercle du compartiment à piles. Remplacez la vieille pile par une nouvelle pile AA au nickel-cadmium ou au nickel-métal-hydrure rechargeable (non incluse). Remplacez le couvercle du compartiment à piles et serrez les vis.



MISE EN GARDE :

LES PILES DOIVENT ÊTRE RECYCLÉES OU ÉLIMINÉES DE FAÇON APPROPRIÉE.

- **CONSEILS POUR L'HIVER**

Assurez-vous que le panneau solaire est libre de tout débris et de toute neige pour que les piles puissent se recharger. Si les luminaires ont été recouverts de neige pendant longtemps, laissez les piles se recharger complètement en plein soleil pendant 10 à 12 heures pour qu'elles puissent conserver leur charge maximale.

DÉPANNAGE

PROBLÈME	CAUSE POSSIBLE	MESURE CORRECTIVE
Le luminaire solaire ne s'allume pas une fois la nuit tombée ou il ne fonctionne pas longtemps.	<ol style="list-style-type: none">1. La pile n'est pas entièrement chargée.2. Le luminaire solaire est installé à proximité d'autres sources de lumière, ce qui peut l'empêcher de s'allumer automatiquement à la tombée de la nuit.3. Les piles ont atteint la fin de leur durée de vie utile.	<ol style="list-style-type: none">1. Assurez-vous que le luminaire solaire est installé dans un endroit où il peut recevoir directement le maximum de lumière solaire chaque jour. Pour assurer la charge maximale des piles, il est important de vérifier que le panneau solaire est propre.2. Déplacez le luminaire ou retirez les autres sources de lumière.3. Remplacez les vieilles piles par de nouvelles piles AA rechargeables au nickel-cadmium ou au nickel-métal-hydrure.

GARANTIE

Le fabricant garantit le produit contre tout défaut de matériaux ou de fabrication pour une période de un (1) an à compter de la date d'achat originale. Le fabricant convient de réparer ou de remplacer les pièces défectueuses, à son choix. La garantie n'inclut pas les coûts liés à l'installation ou au démontage physique du produit ni à son retour au fabricant.

Cette garantie ne couvre que l'acheteur initial du produit et ne peut être ni transférée ni cédée à tout acheteur subséquent. Aucun travail sous garantie ne sera effectué en vertu de la présente garantie sans la présentation d'une preuve d'achat raisonnable.

Pour effectuer une réclamation, veuillez nous appeler au 1 800 643-0067.

Cette garantie ne couvre pas les éléments suivants : (1) les ampoules à DEL ou les piles; (2) tout défaut causé par un usage inapproprié, une négligence, un accident, un entretien ou un rangement inadéquat ou le démontage du produit; (3) les égratignures sur la surface ou le vieillissement découlant de l'usure normale; (4) toute autre défaillance non liée à un défaut de matériaux ou de fabrication.

Aucune garantie autre que celle qui est indiquée ci-dessus ne sera accordée.

Certains États ou certaines provinces ne permettent pas l'exclusion ou la limitation des dommages accessoires ou consécutifs ou la limitation de la durée des garanties implicites, de sorte que la limitation mentionnée ci-dessus peut ne pas s'appliquer à vous. Cette garantie vous confère des droits précis. Il est possible que vous disposiez également d'autres droits, qui varient d'un État ou d'une province à l'autre.

LISTE DES PIÈCES DE RECHANGE

Pour obtenir des pièces de rechange, communiquez avec notre service à la clientèle au 1 800 643-0067, entre 8 h et 18 h (HNE), du lundi au jeudi, ou entre 8 h et 17 h (HNE) le vendredi.

PIÈCE	DESCRIPTION	N ° DE PIÈCE
A	Marguerite	APP001-AA-FIGURE
B	Tige avec panneau solaire	GSL-S2-BK-BODY
C	Tige	GS-BK-POLE
D	Piquet	BP021-BK



Imprimé en Chine

Portfolio® est une marque de commerce déposée de LF, LLC. Tous droits réservés.



Portfolio® es una marca registrada de LF, LLC. Todos los derechos reservados.

ARTÍCULO #0303229

LUZ PARA PATIO DE MARGARITA

MODELO #APP001-S2-AA-C1



ADJUNTE SU RECIBO AQUÍ

Número de serie _____

Fecha de compra _____



¿Preguntas, problemas, piezas faltantes? Antes de volver a la tienda, llame a nuestro Departamento de Servicio al Cliente al 1-800-643-0067, de lunes a jueves de 8 a.m. a 6 p.m. y los viernes de 8 a.m. a 5 p.m., hora estándar del Este.



CONTENIDO DEL PAQUETE



PIEZA	DESCRIPCIÓN	CANTIDAD
A	Margarita	1
B	Varilla con panel solar	1
C	Varilla de montaje	1
D	Estaca para tierra	1

! INFORMACIÓN DE SEGURIDAD

Lea y comprenda completamente este manual antes de intentar ensamblar, usar o instalar el producto.

PRECAUCIÓN

- Este producto contiene baterías de níquel cadmio. Las baterías se deben reciclar o desechar adecuadamente.
- Esta lámpara contiene plomo, una sustancia química reconocida por el estado de California como causante de cáncer, defectos congénitos y otros daños en el aparato reproductivo. Lávese las manos después de instalar, manipular, limpiar o tocar esta lámpara.

PREPARACIÓN

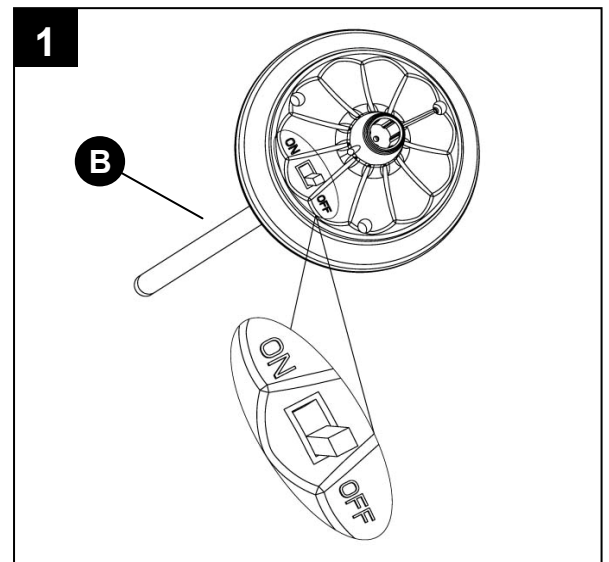
Antes de comenzar a ensamblar el producto, asegúrese de tener todas las piezas. Compare las piezas con la lista del contenido del paquete y la lista de aditamentos anteriores. No intente ensamblar el producto si falta alguna pieza o si estas están dañadas. Póngase en contacto con el Departamento de Servicio al Cliente para obtener piezas de repuesto.

Tiempo estimado de ensamblaje: 6 minutos

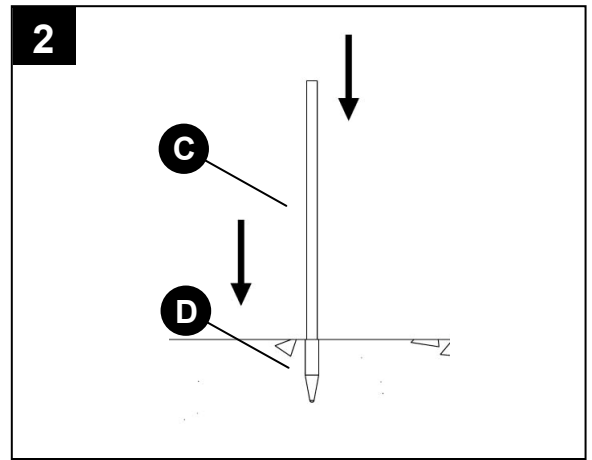
No se necesitan herramientas para el ensamblaje.

INSTRUCCIONES DE ENSAMBLAJE

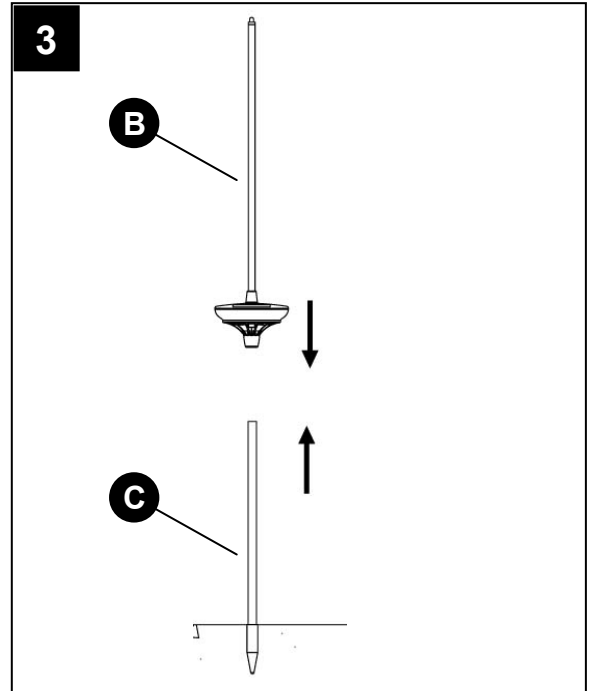
1. Ubique el interruptor de encendido/apagado (ON/OFF) en la parte inferior del compartimiento para batería que se encuentra fijado a la varilla con panel solar (B). Presiónelo en la posición ON.



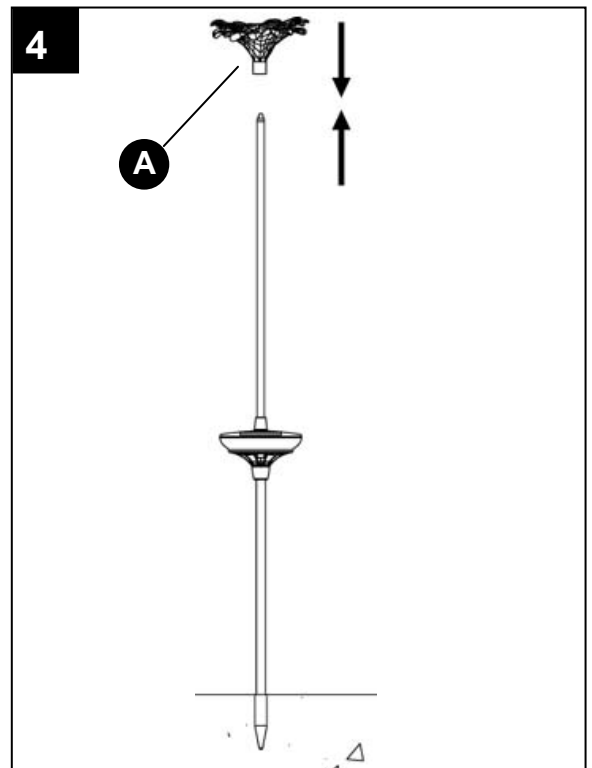
2. Fije la varilla de montaje (C) a la estaca para tierra (D). Entierre la estaca para tierra (D) firmemente en el suelo.



3. Fije la varilla con panel solar (B) en la varilla de montaje (C).



4. Fije la margarita (A) al ensamble acabado.



CUIDADO Y MANTENIMIENTO

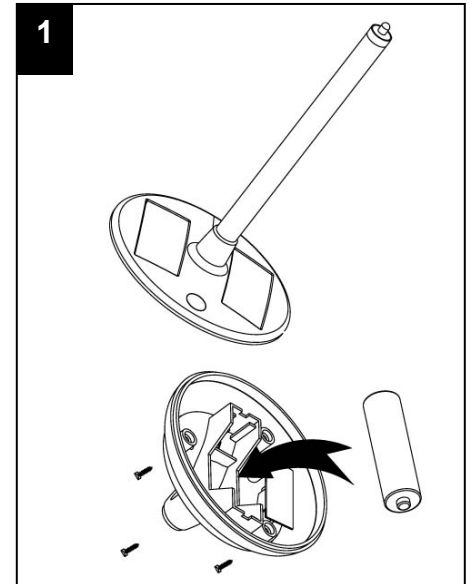
- **CARGA DE LAS BATERÍAS**

Para un óptimo rendimiento, es mejor instalar la lámpara solar a pleno sol y cargarla durante 10 a 12 horas. Deje que la lámpara complete al menos 8 a 12 ciclos de carga y descarga para que se alcance la capacidad máxima de las baterías.

- **REEMPLAZO DE LAS BATERÍAS**

Normalmente, las baterías recargables incluidas duran dos años. Reemplace las baterías sólo cuando observe que el rendimiento de la lámpara solar es más débil que su funcionamiento normal en el primer año.

Retire todos los tornillos para liberar la cubierta del compartimiento para batería. Reemplace la batería antigua por una batería recargable de Ni-Cd o Ni-MH AA nueva (no se incluye). Vuelva a colocar la cubierta para compartimiento para batería y los tornillos.



PRECAUCIÓN:

LAS BATERÍAS SE DEBEN RECICLAR O DESECHAR ADECUADAMENTE.

- **CONSEJOS PARA EL INVIERNO**

Mantenga el panel solar libre de desechos y nieve para permitir que las baterías se recarguen. Si la nieve ha cubierto las lámparas durante un tiempo prolongado, deje que las baterías se recarguen a plena luz solar directa durante 10 a 12 horas como mínimo para que mantengan su capacidad máxima.

SOLUCIÓN DE PROBLEMAS

PROBLEMA	CAUSA POSIBLE	ACCIÓN CORRECTIVA
La lámpara solar no se enciende de noche o su tiempo de funcionamiento nocturno es más breve.	<ol style="list-style-type: none">1. La batería no está completamente cargada.2. La lámpara solar está instalado cerca de otras fuentes de luz, lo que puede impedir que se encienda automáticamente de noche.3. Las baterías están llegando al fin de su vida útil.	<ol style="list-style-type: none">1. Asegúrese de que la lámpara solar se encuentre en un área donde pueda recibir a diario la cantidad máxima de plena luz solar directa. Mantener el panel solar limpio es igualmente importante para asegurar el máximo rendimiento de la carga.2. Cambie la ubicación de la lámpara o elimine otras fuentes de luz.3. Reemplace las baterías antiguas por baterías recargables de Ni-Cd o Ni-MH AA nuevas.

GARANTÍA

El fabricante garantiza que este producto no presentará defectos en los materiales ni en la mano de obra durante un (1) año desde la fecha de compra original. El fabricante, a su elección, acepta reparar o reemplazar el producto defectuoso. Esta garantía no cubre los costos relacionados con la instalación física, el retiro o la devolución del producto.

Esta garantía se extiende sólo al comprador original y no es transferible ni asignable a compradores posteriores. No se llevará a cabo ningún tipo de trabajo en virtud de esta garantía sin un comprobante de compra válido.

Llámenos al 1-800-643-0067 para recibir su servicio de garantía.

Esta garantía no se extiende a lo siguiente : (1) bombillas LED o baterías, (2) defectos causados por y resultantes del uso incorrecto, negligencia, accidentes o la operación, mantenimiento y almacenaje o desensamblaje de piezas indebidos, (3) rayones en las superficies o deterioro por condiciones climáticas, ya que esto se considera desgaste normal, (4) cualquier otra falla no relacionada con defectos en los materiales y la mano de obra.

No hay otras garantías excepto las señaladas anteriormente.

Algunos estados no permiten la exclusión o limitación de daños especiales o resultantes, ni permiten limitaciones en cuanto a la duración de una garantía implícita, de modo que la limitación anterior puede no aplicarse en su caso. Esta garantía le otorga derechos legales específicos, pero podría tener también otros derechos que varían según el estado.

LISTA DE PIEZAS DE REPUESTO

Para obtener piezas de repuesto, llame a nuestro Departamento de Servicio al Cliente al 1-800-643-0067, de lunes a jueves de 8 a.m. a 6 p.m. y los viernes de 8 a.m. a 5 p.m., hora estándar del Este.

PIEZA	DESCRIPCIÓN	PIEZA N.º
A	Margarita	APP001-AA-FIGURE
B	Varilla con panel solar	GSL-S2-BK-BODY
C	Varilla de montaje	GS-BK-POLE
D	Estaca para tierra	BP021-BK



Impreso en China

Portfolio® es una marca registrada de LF, LLC. Todos los derechos reservados.