

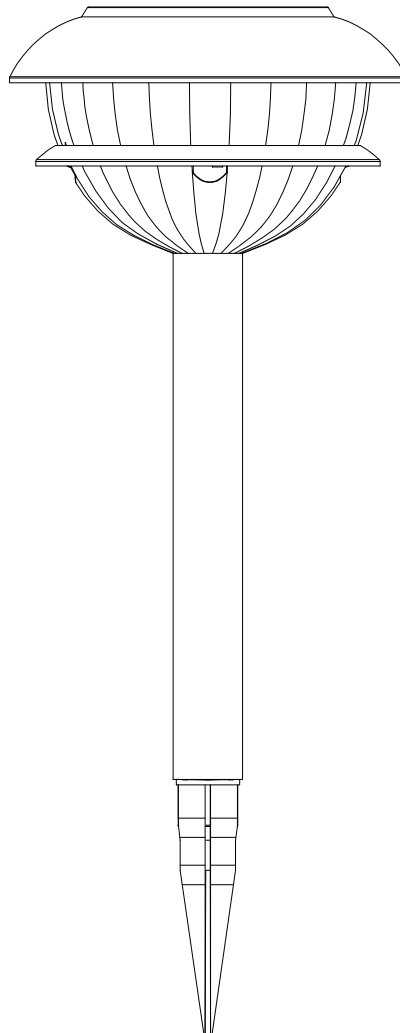
# SOLAR PATH LIGHTS (Set of 8)

Portfolio® is a registered trademark of LF, LLC. All Rights Reserved.

MODEL #RS40Pb-R5-RS-W8

Français p. 7

Español p. 13



**ATTACH YOUR RECEIPT HERE**

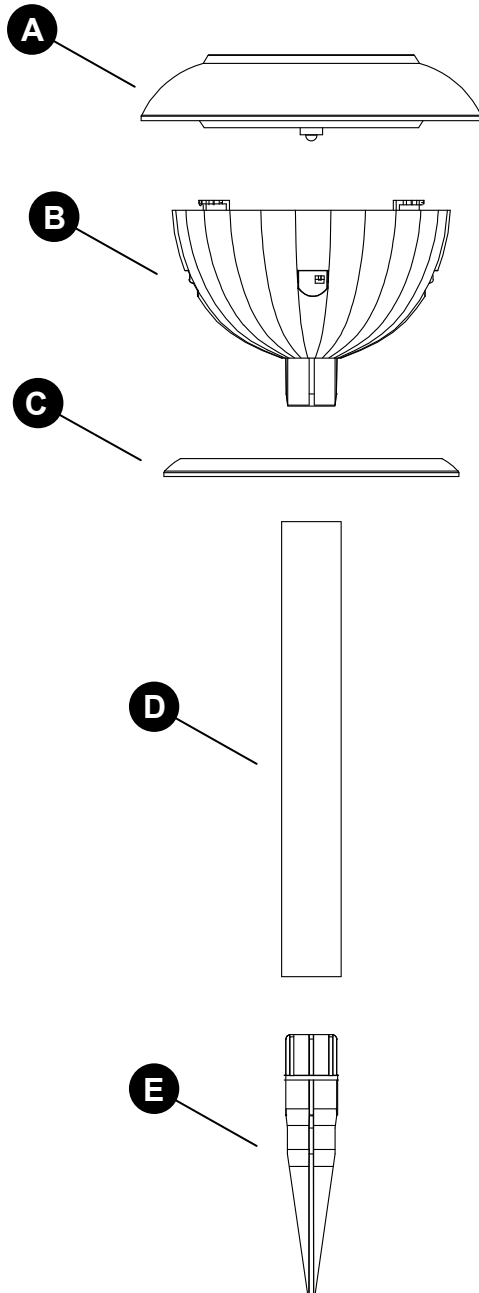
Serial Number \_\_\_\_\_ Purchase Date \_\_\_\_\_



**Questions, problems, missing parts?** Before returning to your retailer, call our customer service department at 1-800-643-0067, 8 a.m. - 6 p.m., EST, Monday - Thursday, 8 a.m. - 5 p.m., EST, Friday.

# PACKAGE CONTENTS

---



PART	DESCRIPTION	QUANTITY
A	Top Housing	8
B	Lens	8
C	Ring	8
D	Mounting Pole	8
E	Ground Spike	8

## SAFETY INFORMATION

Please read and understand this entire manual before attempting to assemble, operate or install the product.

### CAUTION

- This product contains nickel-cadmium batteries. Batteries must be recycled or disposed of properly.
- This lighting fixture contains lead, a chemical known to the State of California to cause cancer, birth defects and other reproductive harm. Wash hands after installing, handling, cleaning or otherwise touching this light fixture.

## PREPARATION

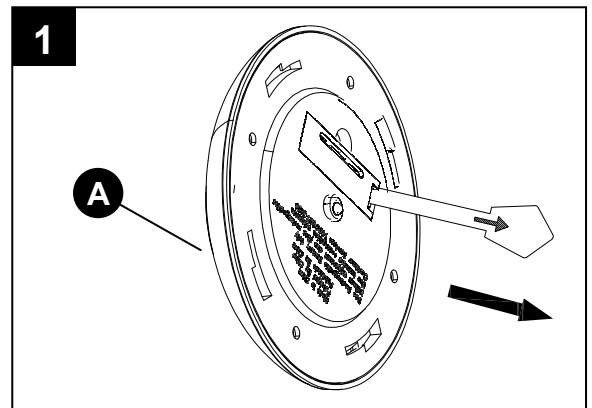
Before beginning assembly of product, make sure all parts are present. Compare parts with package contents list and hardware contents above. If any part is missing or damaged, do not attempt to assemble the product. Contact customer service for replacement parts.

### Estimated Assembly Time: 6 minutes

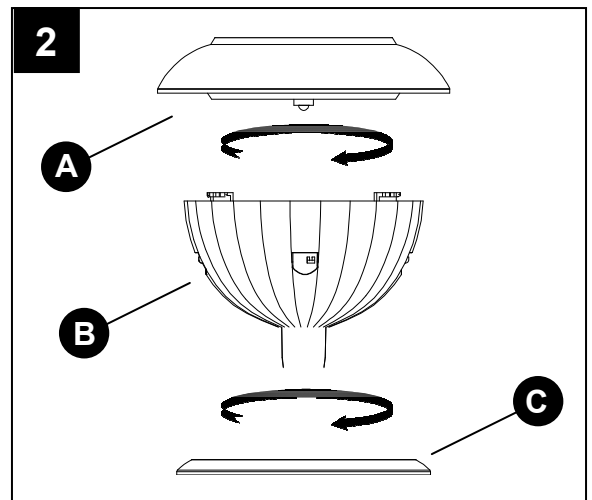
No Tools Required for Assembly.

## ASSEMBLY INSTRUCTIONS

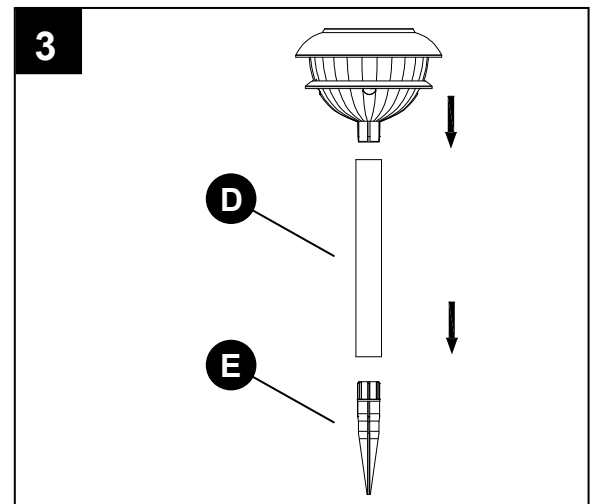
1. On the bottom of top housing (A), pull off the isolation strip on the battery compartment.



2. Twist and secure lens (B) to the top housing (A). Attach the ring (C) to the lens (B).



- Attach the mounting pole (D) to the ground spike (E). Push the ground spike (E) firmly into the ground. Do not use a hammer. Attach the light fixture to the mounting pole (D).



## CARE AND MAINTENANCE

### • CHARGING THE BATTERIES

For optimum performance, it is best to install the solar light in full sunlight and charge for 10 -12 hours. Allow the light to run at least 8 -12 complete charging and discharging cycles to reach batteries' maximum capacity.

### • REPLACING THE BATTERIES

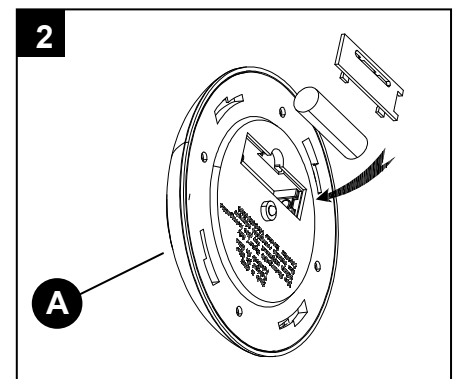
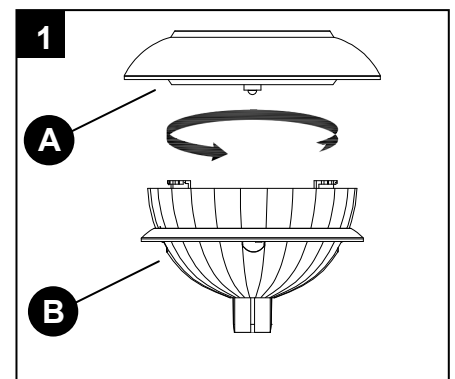
The included rechargeable batteries will usually last two years. Replace batteries only when you notice the performance of your solar light is weaker than its normal operation in the first year.

To replace the batteries, twist and remove the lens (B) from the top housing (A).

Remove the battery compartment cover and replace the old battery with a new AA Ni-Cd or Ni-MH rechargeable battery, minimum capacity of 1000mAh is required. Replace the battery compartment cover and the lens.

### **CAUTION:**

**BATTERIES MUST BE RECYCLED OR DISPOSED OF PROPERLY.**



### • WINTER TIPS

Keep debris and snow off the solar panel to allow the batteries to recharge. If lights have been covered by snow for a long time, allow batteries to recharge in full, direct sunlight for at least 10 -12 hours so that they maintain maximum capacity.

## TROUBLESHOOTING

---

PROBLEM	POSSIBLE CAUSE	CORRECTIVE ACTION
Solar light does not turn on at night or its nightly run time is shorter.	<ol style="list-style-type: none"><li>1. Battery is not fully charged.</li><li>2. The solar light is installed close to other light sources, which may keep the solar light from turning on at night automatically.</li><li>3. The batteries are reaching the end of their useful life.</li></ol>	<ol style="list-style-type: none"><li>1. Make sure the solar light is located in an area where it can receive the maximum amount of full, direct sunlight everyday. Keeping the solar panel clean is equally important to ensure the maximum charging performance.</li><li>2. Relocate the fixture or eliminate other light sources.</li><li>3. Replace old batteries with new AA Ni-Cd or Ni-MH rechargeable batteries.</li></ol>

## WARRANTY

---

The manufacturer warrants this product to be free of defects in material and workmanship for one (1) year from date of original purchase. The manufacturer agrees to repair or replace the defective product, at its own option. This warranty does not include any costs associated with the physical installation, removal or return of the product.

This warranty only extends to the original purchaser and is not transferable or assignable to subsequent purchasers. No warranty work will be provided under this warranty without reasonable proof of purchase.

Please call us at 1-800-643-0067 to receive your warranty service.

This warranty does not extend to the following: (1) LED bulbs or batteries (2) defects caused by and resulting from misuse, neglect, accident or improper operation, maintenance and storage, disassembly of parts (3) surface scratches or weathering as this is considered normal wear (4) any other failure not related to defects in materials and workmanship.

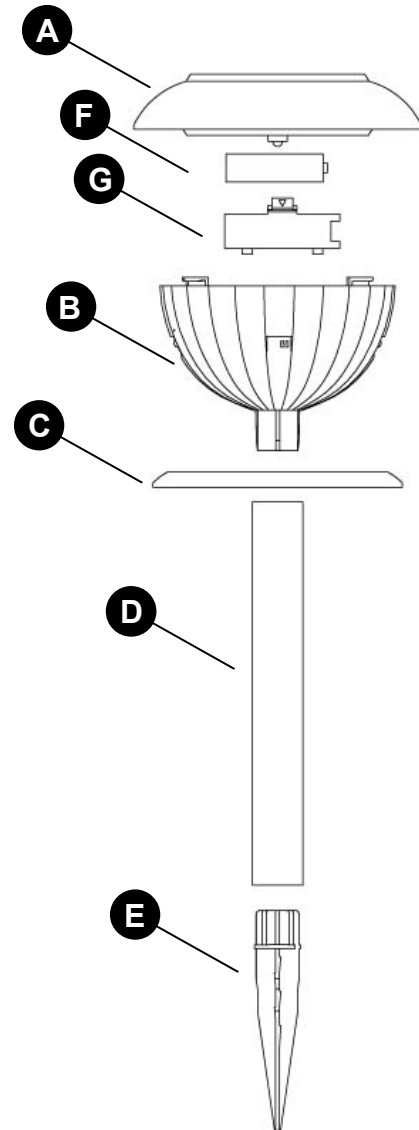
There are no other warranties except those stated above.

Some states do not allow the exclusion or limitation of special or consequential damages or allow limitations on how long an implied warranty lasts, so the above limitation may not apply to you. This warranty gives you specific legal rights, and you may have other rights that vary from state to state.

## REPLACEMENT PARTS LIST

For replacement parts, call our customer service department at 1-800-643-0067, 8 a.m. - 6 p.m., EST, Monday -Thursday, 8 a.m. - 5 p.m., EST, Friday.

PART	DESCRIPTION	PART #
A	Top Housing	RS40Pb-R5-RS-TH
B	Lens	RS40Pb-LENS
C	Ring	RS40P-RS-RING
D	Mounting Pole	CP006-RS
E	Ground Spike	BP004-BK
F	Rechargeable Battery	BT-NC-AA-1000
G	Battery Compartment Cover	NP009-BK



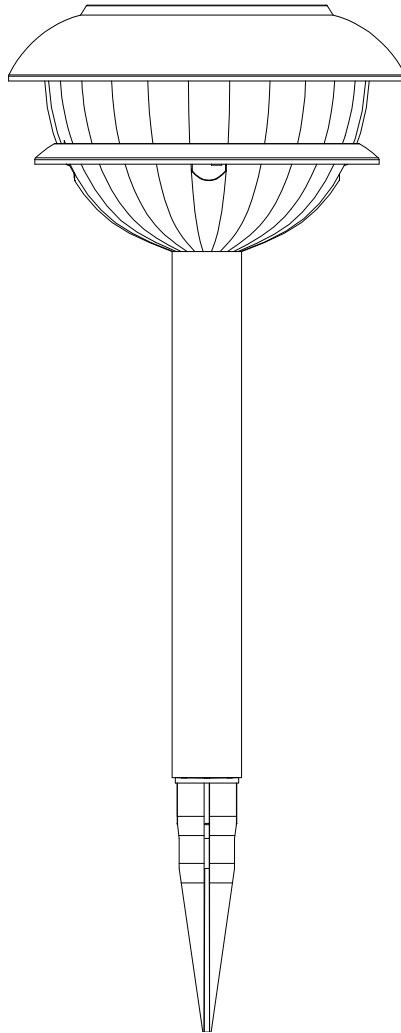
Printed in China

Portfolio® is a registered trademark of LF, LLC. All Rights Reserved.

# LANTERNES SOLAIRES POUR ALLÉE (ensemble de huit)

MODÈLE #RS40Pb-R5-RS-W8

Portfolio® est une marque de commerce  
déposée de LF, LLC. Tous droits réservés.



**JOIGNEZ VOTRE REÇU ICI**

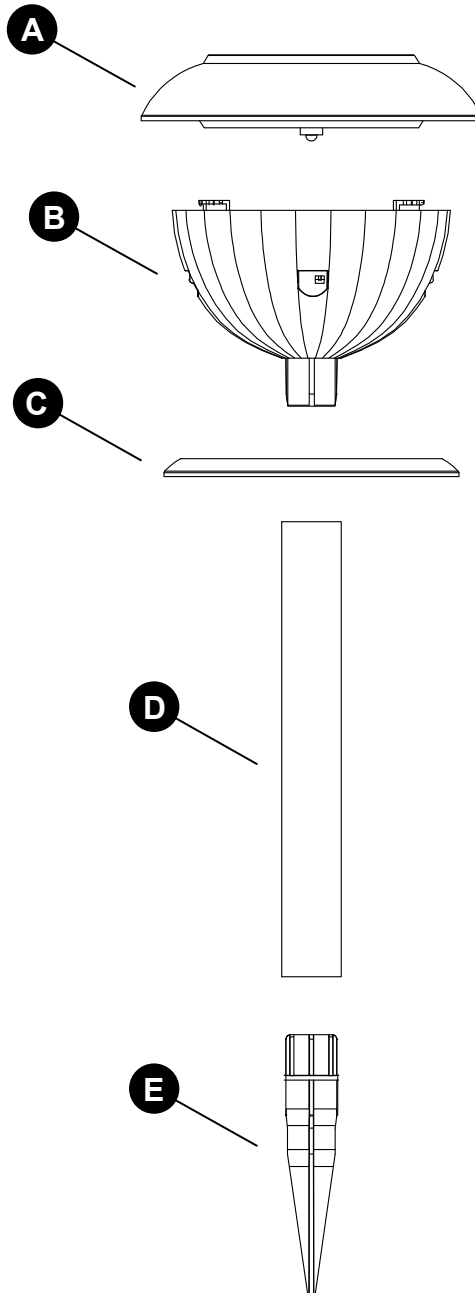
Numéro de série \_\_\_\_\_ Date d'achat \_\_\_\_\_



**Des questions, des problèmes, des pièces manquantes?** Avant de retourner l'article au détaillant, appelez notre service à la clientèle au 1 800 643-0067, entre 8 h et 18 h (HNE), du lundi au jeudi, ou entre 8 h et 17 h (HNE) le vendredi.

## CONTENU DE L'EMBALLAGE

---



PIÈCE	DESCRIPTION	QUANTITÉ
A	Boîtier supérieur	8
B	Panneau diffuseur	8
C	Anneau	8
D	Poteau	8
E	Piquet	8



## CONSIGNES DE SÉCURITÉ

Assurez-vous de lire et de comprendre l'intégralité de ce manuel avant de tenter d'assembler, d'utiliser ou d'installer le produit.

### MISE EN GARDE

- Ce produit contient des piles au nickel-cadmium qui doivent être recyclées ou éliminées de façon appropriée.
- Ce luminaire contient du plomb, un produit chimique reconnu par l'État de la Californie comme étant la cause de cancers, d'anomalies congénitales et d'autres problèmes liés aux fonctions reproductrices. Lavez-vous les mains après avoir installé, manipulé, nettoyé ou touché ce luminaire.

### PRÉPARATION

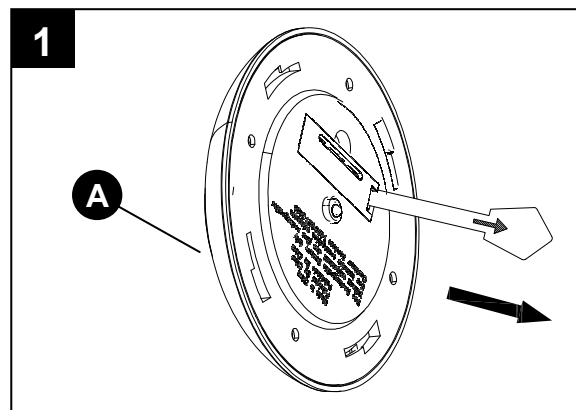
Avant de commencer l'assemblage du produit, assurez-vous d'avoir toutes les pièces. Comparez les pièces avec la liste du contenu de l'emballage et celle de la quincaillerie ci-dessus. S'il y a des pièces manquantes ou endommagées, ne tentez pas d'assembler le produit. Communiquez avec le service à la clientèle pour obtenir des pièces de rechange.

### Temps d'assemblage approximatif : 6 minutes

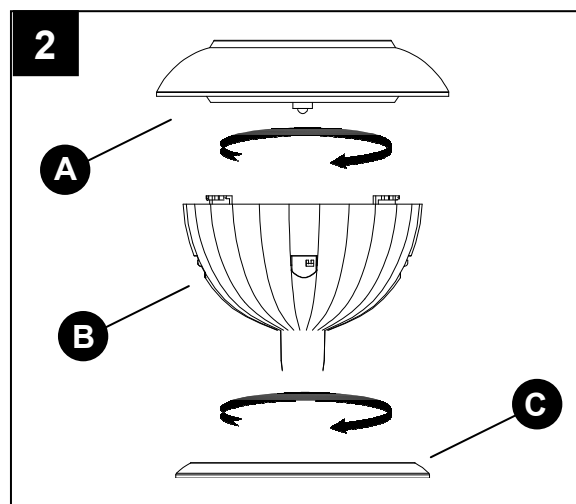
Aucun outil n'est nécessaire pour l'assemblage.

### INSTRUCTIONS POUR L'ASSEMBLAGE

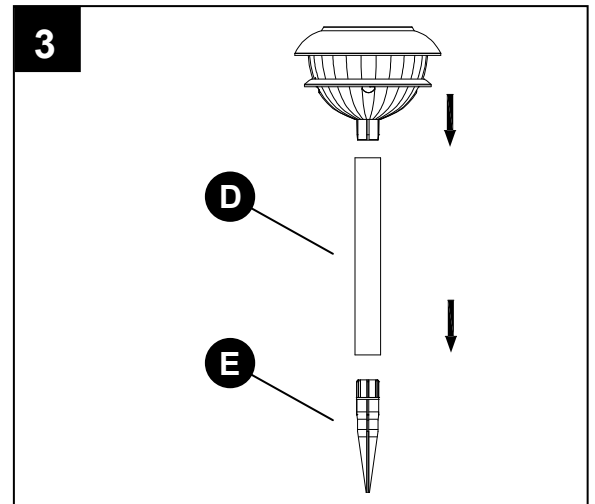
1. Retirez la bande isolante du compartiment à pile sur la partie inférieure du boîtier (A).



2. Vissez le panneau diffuseur (B) au boîtier (A).  
Fixez l'anneau (C) au panneau diffuseur (B).



3. Fixez le poteau (D) au piquet (E). Enfoncez fermement le piquet (E) dans la terre. N'utilisez pas de marteau. Fixez le luminaire assemblé sur le poteau (D).



## ENTRETIEN

### • INSTRUCTIONS POUR RECHARGER LES PILES

Pour un fonctionnement optimal, veuillez installer la lanterne solaire en plein soleil et la laisser se charger pendant 10 à 12 heures. Laissez la lanterne effectuer 8 à 12 cycles de charge et de décharge complets pour atteindre la capacité maximale des piles.

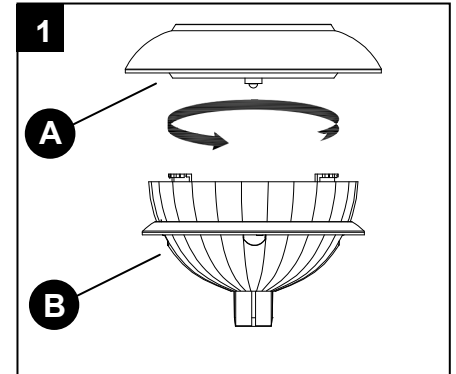
### • INSTRUCTIONS POUR REMPLACER LES PILES

Les piles rechargeables incluses devraient durer deux ans. Remplacez les piles lorsque vous remarquez que la lumière diffusée par la lanterne solaire est plus faible que pendant la première année d'utilisation.

Pour remplacer la pile, dévissez le panneau diffuseur (B) et séparez-le du boîtier (A).

Retirez le couvercle du compartiment à pile et remplacez la pile par une nouvelle pile AA rechargeable au nickel-cadmium ou à hydrure métallique d'une capacité minimale de 1000 mAh.

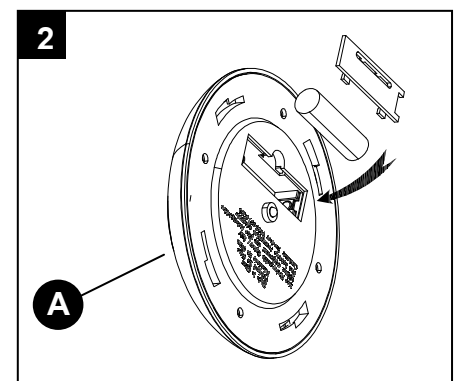
Remplacez le couvercle du compartiment à pile et le panneau diffuseur (B).



**MISE EN GARDE :**  
LES PILES DOIVENT ÊTRE RECYCLÉES OU ÉLIMINÉES DE FAÇON APPROPRIÉE.

### • CONSEILS POUR L'HIVER

Assurez-vous que le panneau solaire est libre de tout débris et de toute neige pour que les piles puissent se recharger. Si les lanternes ont été recouvertes de neige pendant longtemps, laissez les piles se recharger complètement en plein soleil pendant 10 à 12 heures pour qu'elles puissent conserver leur charge maximale.



## DÉPANNAGE

---

PROBLÈME	CAUSE POSSIBLE	MESURE CORRECTIVE
La lanterne solaire ne s'allume pas une fois la nuit tombée ou elle ne fonctionne pas longtemps.	<ol style="list-style-type: none"><li>1. Les piles ne sont pas entièrement chargées.</li><li>2. La lanterne solaire est installée à proximité d'autres sources de lumière, ce qui peut l'empêcher de s'allumer automatiquement à la tombée de la nuit.</li><li>3. Les piles ont atteint la fin de leur durée de vie utile.</li></ol>	<ol style="list-style-type: none"><li>1. Assurez-vous que la lanterne est installée dans un endroit où elle peut recevoir directement le maximum de lumière solaire chaque jour. Pour assurer la charge maximale des piles, il est important de vérifier que le panneau solaire est propre.</li><li>2. Déplacez la lanterne ou retirez les autres sources de lumière.</li><li>3. Remplacez les vieilles piles par de nouvelles piles AA rechargeables au Ni-CD ou Ni-MH.</li></ol>

## GARANTIE

---

Le fabricant garantit le produit contre tout défaut de matériaux ou de fabrication pour une période de un (1) an à compter de la date d'achat originale. Le fabricant convient de réparer ou de remplacer les pièces défectueuses, à son choix. La garantie n'inclut pas les coûts liés à l'installation ou au démontage physique du produit ni à son retour au fabricant.

Cette garantie ne couvre que l'acheteur d'origine du produit et ne peut être ni transférée ni cédée à tout acheteur subséquent. Aucun travail sous garantie ne sera effectué en vertu de la présente garantie sans la présentation d'une preuve d'achat raisonnable.

Pour effectuer une réclamation, veuillez nous appeler au 1 800 643-0067.

Cette garantie ne couvre pas les éléments suivants : (1) les ampoules à DEL ou les piles; (2) tout défaut causé par un usage inapproprié, une négligence, un accident, un entretien ou un rangement inadéquat ou le démontage du produit; (3) les égratignures sur la surface ou le vieillissement découlant de l'usure normale; (4) toute autre défaillance non liée à un défaut de matériaux ou de fabrication.

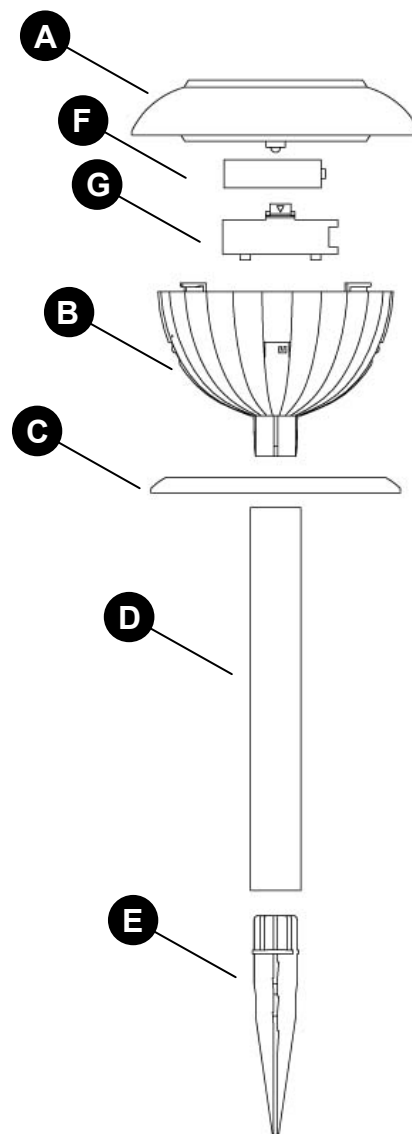
Aucune garantie autre que celle qui est indiqué ci-dessus ne sera accordée.

Certains États ou certaines provinces ne permettent pas l'exclusion ou la limitation des dommages accessoires ou consécutifs ou la limitation de la durée des garanties implicites, de sorte que la limitation mentionnée ci-dessus peut ne pas s'appliquer à vous. Cette garantie vous confère des droits précis. Il est possible que vous disposiez également d'autres droits, qui varient d'un État ou d'une province à l'autre.

## LISTE DES PIÈCES DE RECHANGE

Pour obtenir des pièces de rechange, communiquez avec notre service à la clientèle au 1 800 643-0067, entre 8 h et 18 h (HNE), du lundi au jeudi, ou entre 8 h et 17 h (HNE) le vendredi.

PIÈCE	DESCRIPTION	N ° DE PIÈCE
A	Boîtier supérieur	RS40Pb-R5-RS-TH
B	Panneau diffuseur	RS40Pb-LENS
C	Anneau	RS40P-RS-RING
D	Poteau	CP006-RS
E	Piquet	BP004-BK
F	Pile rechargeable	BT-NC-AA-1000
G	Couvercle du compartiment à pile	NP009-BK



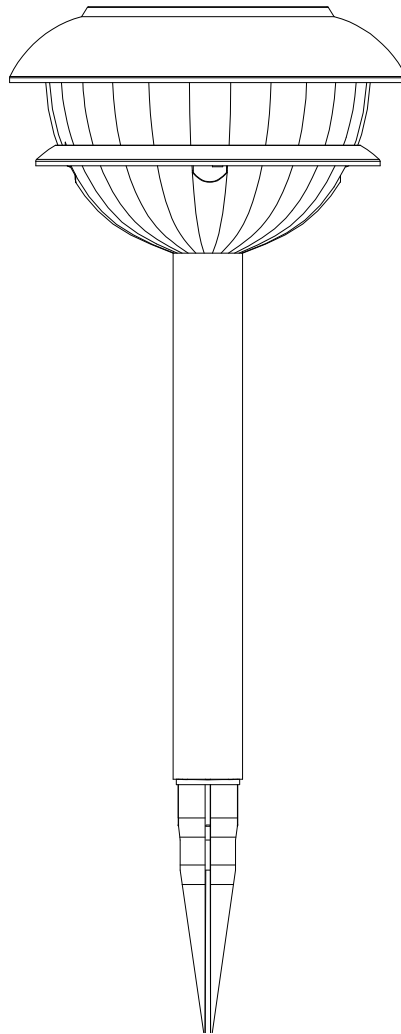
Imprimé en Chine

Portfolio® est une marque de commerce déposée de LF, LLC. Tous droits réservés.

Portfolio® es una marca registrada de LF, LLC. Todos los derechos reservados.

# LÁMPARAS SOLARES PARA SENDERO (juego de 8)

MODELO #RS40Pb-R5-RS-W8



## ADJUNTE SU RECIBO AQUÍ

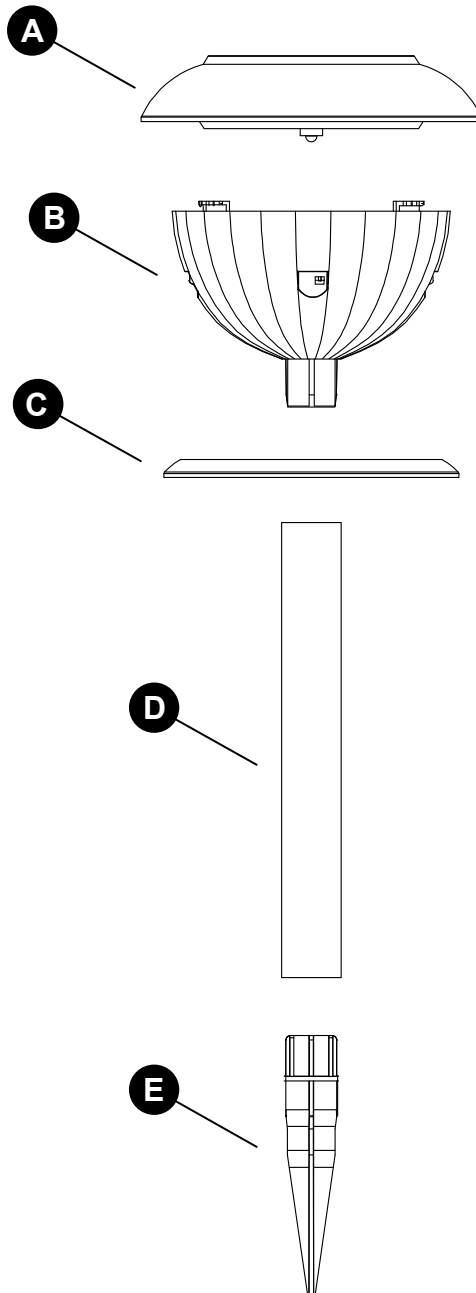
Número de serie \_\_\_\_\_ Fecha de compra \_\_\_\_\_



**¿Preguntas, problemas, piezas faltantes?** Antes de volver a la tienda, llame a nuestro Departamento de Servicio al Cliente al 1-800-643-0067, de lunes a jueves de 8 a.m. a 6 p.m. y los viernes de 8 a.m. a 5 p.m., hora estándar del Este.

## CONTENIDO DEL PAQUETE

---



PIEZA	DESCRIPCIÓN	CANTIDAD
A	Carcasa superior	8
B	Mica	8
C	Anillo	8
D	Varilla de montaje	8
E	Estaca para tierra	8

## **! INFORMACIÓN DE SEGURIDAD**

Lea y comprenda completamente este manual antes de intentar ensamblar, usar o instalar el producto.

### **PRECAUCIÓN**

- Este producto contiene baterías de níquel cadmio. Las baterías se deben reciclar o desechar adecuadamente.
- Esta lámpara contiene plomo, una sustancia química reconocida por el estado de California como causante de cáncer, defectos congénitos y otros daños en el aparato reproductivo. Lávese las manos después de instalar, manipular, limpiar o tocar esta lámpara.

### **PREPARACIÓN**

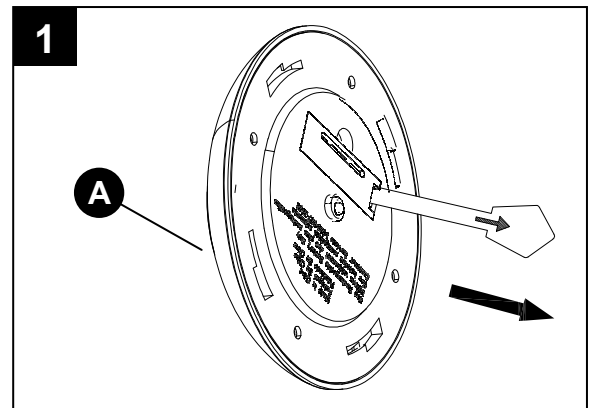
Antes de comenzar la instalación del producto, asegúrese de tener todas las piezas. Compare las piezas con la lista del contenido del paquete y los aditamentos mencionados anteriormente. No intente ensamblar el producto si falta alguna pieza o si éstas están dañadas. Póngase en contacto con el Departamento de Servicio al Cliente para obtener de repuesto.

#### **Tiempo estimado de ensamblaje: 6 minutos**

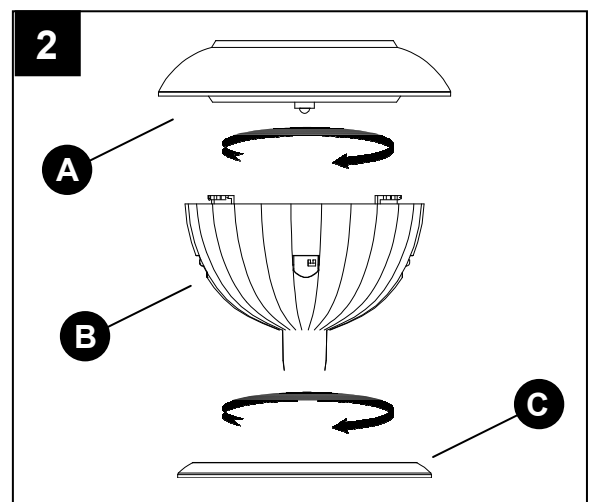
No se necesitan herramientas para el ensamblaje.

### **INSTRUCCIONES DE ENSAMBLAJE**

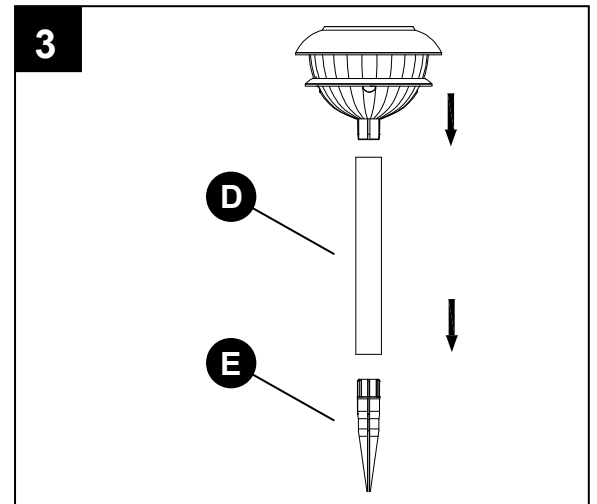
1. Retire la cinta de aislamiento del compartimento para baterías en la parte inferior de la carcasa superior (A)



2. Gire y asegure la mica (B) a la carcasa superior (A).  
Fije el anillo (C) a la mica (B).



- Fije la varilla de montaje (D) a la estaca para tierra (E). Entierre la estaca para tierra (E) firmemente en el suelo. No use un martillo. Fije la lámpara a la varilla de montaje (D).



## CUIDADO Y MANTENIMIENTO

### • CARGA DE LAS BATERÍAS

Para un óptimo rendimiento, es mejor instalar la lámpara solar a pleno sol y cargarla durante 10 a 12 horas. Deje que la lámpara complete al menos 8 a 12 ciclos de carga y descarga para que se alcance la capacidad máxima de las baterías.

### • REEMPLAZO DE LAS BATERÍAS

Las baterías recargables incluidas durarán entre uno y dos años. Reemplace las baterías sólo cuando observe que el rendimiento de la lámpara solar es más débil que su funcionamiento normal en el primer año.

Para reemplazar las baterías, gire y retire la mica (B) de la carcasa superior (A).

Retire la cubierta del compartimiento para baterías y reemplace la batería antigua por una batería de Ni-Cd o Ni-MH AA nueva.

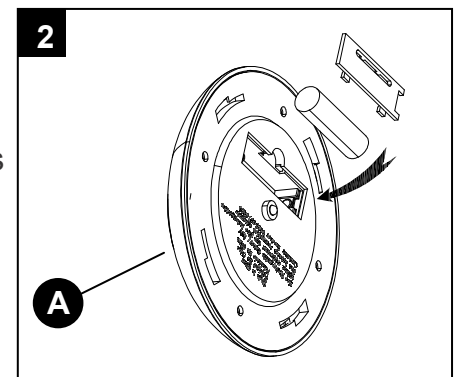
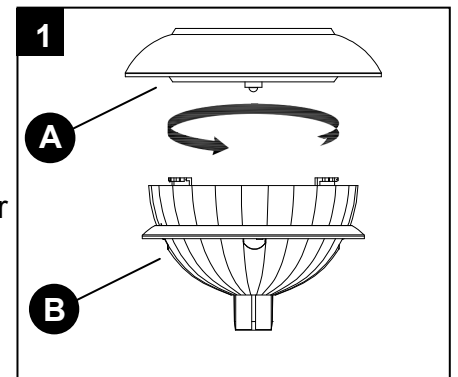
Se requiere una capacidad mínima de 1000 mAh. Vuelva a colocar la cubierta del compartimiento para baterías y la mica.

### PRECAUCIÓN:

LAS BATERÍAS SE DEBEN RECICLAR O DESECHAR ADECUADAMENTE.

### • CONSEJOS PARA EL INVIERNO

Mantenga el panel solar libre de desechos y nieve para permitir que las baterías se recarguen. Si la nieve ha cubierto las lámparas durante un tiempo prolongado, deje que las baterías se recarguen a plena luz solar directa de 10 a 12 horas como mínimo de modo que mantengan su máxima capacidad.





PROBLEMA	CAUSA POSIBLE	ACCIÓN CORRECTIVA
La lámpara solar no se enciende de noche o su tiempo de funcionamiento nocturno es más breve.	<ol style="list-style-type: none"><li>1. La batería no está completamente cargada.</li><li>2. La lámpara solar está instalada cerca de otras fuentes de luz, lo que puede impedir que se encienda automáticamente de noche.</li><li>3. Las baterías están llegando al fin de su vida útil.</li></ol>	<ol style="list-style-type: none"><li>1. Asegúrese de que la lámpara solar se encuentre en un área donde pueda recibir a diario la cantidad máxima de plena luz solar directa. Mantener el panel solar limpio es igualmente importante para asegurar el máximo rendimiento de la carga.</li><li>2. Cambie la ubicación de la lámpara o elimine otras fuentes de luz.</li><li>3. Reemplace las baterías viejas por baterías recargables de Ni-Cd o Ni-MH AA nuevas.</li></ol>

## GARANTÍA

---

El fabricante garantiza que este producto no presentará defectos en el material ni en la mano de obra durante un (1) año desde la fecha de compra original. El fabricante, a su elección, acepta reparar o reemplazar el producto defectuoso. Esta garantía no cubre los costos relacionados con la instalación física, el retiro o la devolución del producto.

Esta garantía se extiende sólo al comprador original y no es transferible ni asignable a compradores posteriores. Sin una prueba de compra válida no se llevará a cabo ningún tipo de trabajo en virtud de esta garantía.

Llámenos al 1-800-643-0067 para recibir su servicio de garantía.

Esta garantía no se extiende a lo siguiente: (1) bombillas LED o baterías (2) defectos causados por y como resultado de uso incorrecto, negligencia, accidente u operación indebida, mantenimiento y almacenaje o desensamblaje de piezas (3) rayones en superficies o deterioro por condiciones climáticas, ya que esto se considera desgaste normal (4) cualquier otra falla no relacionada con defectos en materiales y mano de obra.

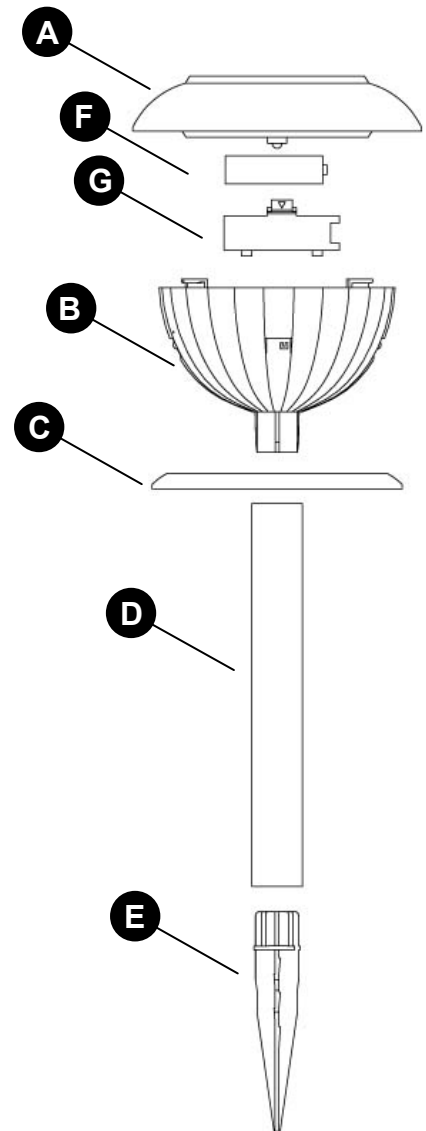
No hay otras garantías excepto las señaladas anteriormente.

Algunos estados no permiten la exclusión o limitación daños especiales o resultantes, ni permiten limitaciones en cuanto a la duración de una garantía implícita, de modo que la limitación anterior puede no aplicarse a su caso. Esta garantía le otorga derechos legales específicos, pero usted podría tener también otros derechos que varían según el estado.

## LISTA DE PIEZAS DE REPUESTO

Para obtener piezas de repuesto, llame a nuestro Departamento de Servicio al Cliente al 1-800-643-0067, de lunes a jueves de 8 a.m. a 6 p.m. y los viernes de 8 a.m. a 5 p.m., hora estándar del Este.

PIEZA	DESCRIPCIÓN	PIEZA N.º
A	Carcasa superior	RS40Pb-R5-RS-TH
B	Mica	RS40Pb-LENS
C	Anillo	RS40P-RS-RING
D	Varilla de montaje	CP006-RS
E	Estaca para tierra	BP004-BK
F	Batería recargable	BT-NC-AA-1000
G	Cubierta del compartimiento para baterías	NP009-BK



Impreso en China

Portfolio® es una marca registrada de LF, LLC. Todos los derechos reservados.