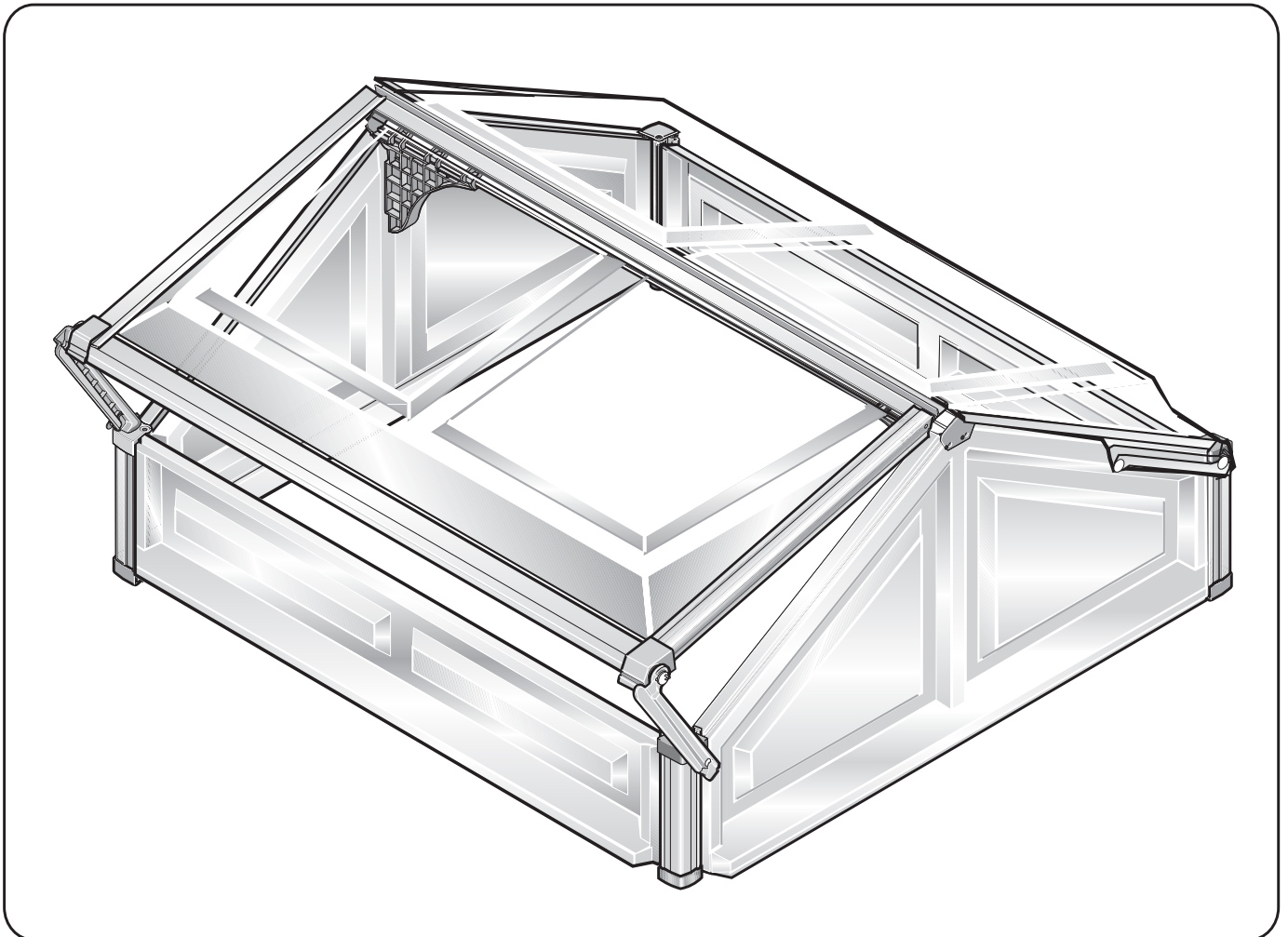




инструкция по сборк	ASSEMBLY INSTRUCTIONS	
MONTAGE INSTRUCTIES	KOKOAMISOHJEET	ISTRUZIONI DI MONTAGGIO
AUFBAUANWEISUNGEN	NÁVOD NA SESTAVENÍ	INSTRUCCIONES DE MONTAJE
MODE D'ASSEMBLAGE	SAMLINGVEJLEDNING	MONTERINGSINSTRUKTIONER

COLD FRAME

Greenhouse Gardening



108L • 105W • 53H cms

**Cold Frame
Czech**

Důležitě

Pečlivě si přečtete tento návod ještě před vlastní kompletací výrobku. Porovnejte obsah dodávky s obsahem na další straně, jestli nechybí nějaké díly. Postupujte přesně podle jednotlivých kroků v daném pořadí. Tento návod pečlivě uschovejte. Používejte ochranné pomůcky a dodržujte bezpečnostní předpisy.

**Cold Frame
German**

Wichtig

Sie müssen diese Anweisungen vor dem Aufbau dieses Gewächshauses sorgfältig durchlesen. Überprüfen Sie alle Einzelteile mit Hilfe der Inhaltsliste vor dem Aufbau dieses Gewächshauses. Bitte führen Sie die Schritte unbedingt in der in diesen Anweisungen aufgeführten Reihenfolge aus. Bewahren Sie diese Anweisungen an einem sicheren Ort für etwaige zukünftig auftretende Fragen auf.

**Cold Frame
Italian**

Importante

Leggere attentamente queste istruzioni prima di iniziare il montaggio della serra. Spiegare le parti e controllare che corrispondano all'elenco del contenuto, prima di iniziare il montaggio della serra. Seguire tutte le fasi nell'ordine definito in queste istruzioni. Conservate queste istruzioni in un posto sicuro per futuri riferimenti.

**Cold Frame
English**

Important

You must read these instructions carefully before you start to assemble this greenhouse. Lay out and check all parts according to the content list, before you start to assemble this greenhouse. Please carry out the steps in the order set out in these instructions. Keep these instructions in a safe place for future reference.

**Mistbænk
Danish**

Vigtigt

Du må læse denne vejledning nøje, før du starter på at samle mistbænken. Check alle dele i henhold til indholdslisten, før du starter på at samle mistbænken. Følg vejledningen trin for trin. Gem vejledningen til senere brug.

**Cold Frame
Finnish**

Belangrijk

Lees eerst alle instructies aandachtig door voordat u deze broeikas gaat monteren. Spreid alle onderdelen volgens de inhoudlijst uit voordat u de broeikas begint te monteren. Voer alle stappen uit volgens de volgorde van deze instructies. Houdt deze instructies bij de hand voor toekomstige referentie.

**Русский
Russian**

Важно

Вы должны прочесть эту инструкцию внимательно до того, как Вы начинаете собирать теплицу. Разложите все детали и проверьте, что все в наличии. Выполнять сборку в последовательности, указанной в этой инструкции. Сохраните эту инструкцию в надежном месте.

**Koud Montuur
Dutch**

Tärkeää

Ohjeet on luettava huolellisesti ennen kasvihuoneen kokoamisen aloittamista. Levitä kaikki osat esille ja tarkista toimitusluettelosta että sinulla on kaikki siinä mainitut osat ennen kasvihuoneen kokoamisen aloittamista. Noudata ohjeissa annettua työväiheidän järjestystä. Säilytä ohjeet varmassa paikassa myöhempää käyttöä varten.

**Serre Soleil Chassis
French**

Remarque Importante

Veuillez lire très attentivement ces instructions avant de procéder au montage de votre serre. Disposez et vérifiez les divers éléments du châssis en les comparant à la liste des pièces fournies avant de commencer à monter la serre. Veuillez ensuite réaliser les différentes étapes du montage en suivant les instructions dans l'ordre donné. Conservez soigneusement ces instructions à toutes fins utiles.

**Kallbänk
Swedish**

Viktigt

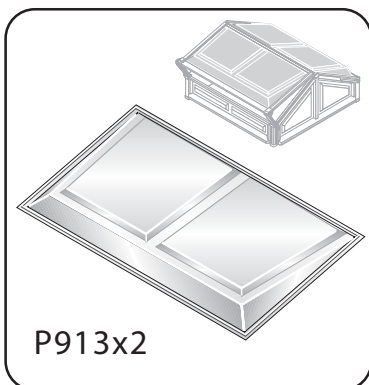
Läs noga igenom dessa instruktioner innan du börjar montera samman växthuset. Lägg ut och kontrollera alla delarna mot innehållslistan innan du börjar montera växthuset. Utför monteringen steg för steg i enlighet med dessa instruktioner. Spara instruktionerna för framtida referens.

**Cold Frame
Spanish**

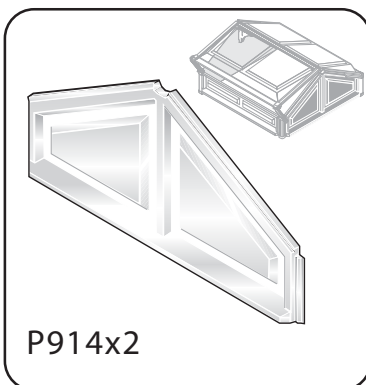
Importante

Usted debe leer estas instrucciones cuidadosamente antes de comenzar a montar este invernadero. Disponga y compruebe todas las piezas según la lista de contenido antes de comenzar a montar este invernadero. Por favor, siga los pasos en el orden establecido en estas instrucciones. Mantenga estas instrucciones en lugar seguro para referencia futura.

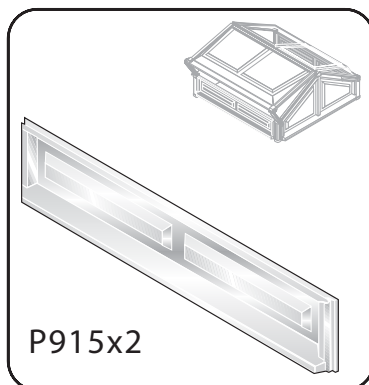
Contents



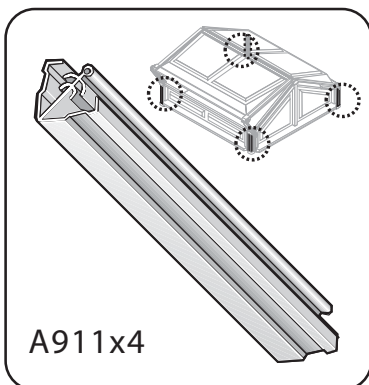
P913x2



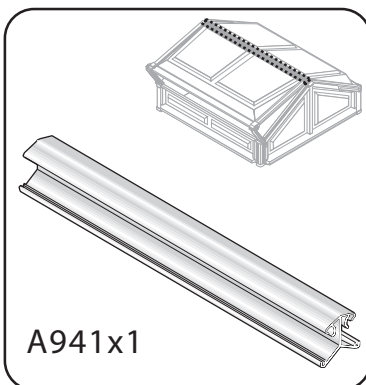
P914x2



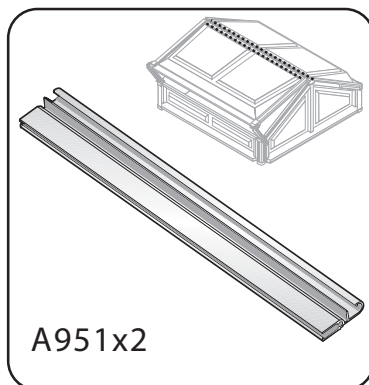
P915x2



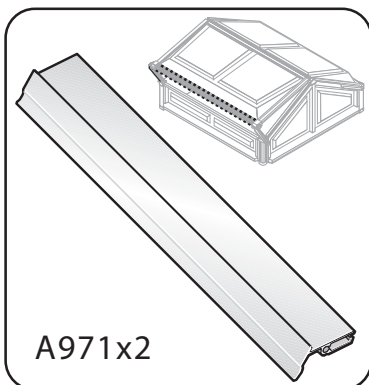
A911x4



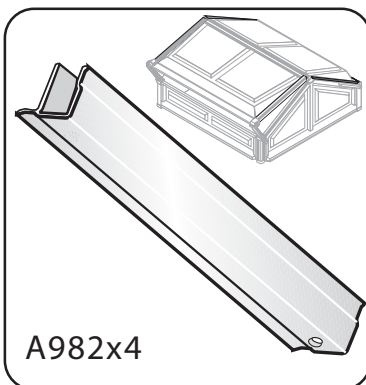
A941x1



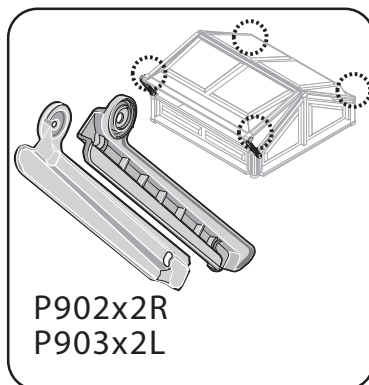
A951x2



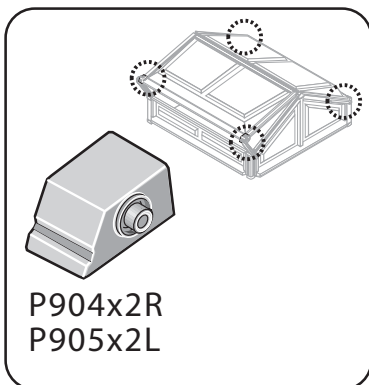
A971x2



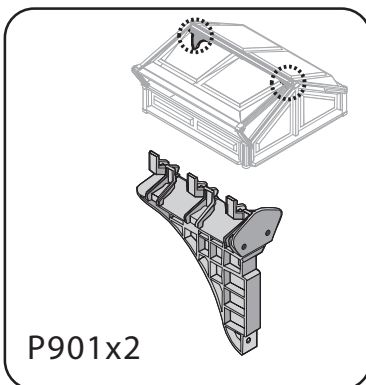
A982x4



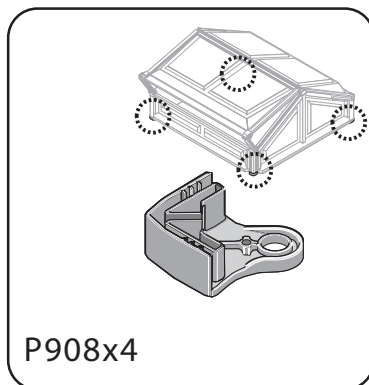
P902x2R
P903x2L



P904x2R
P905x2L



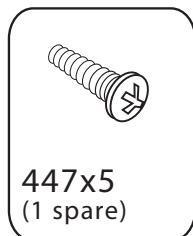
P901x2



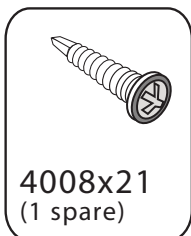
P908x4



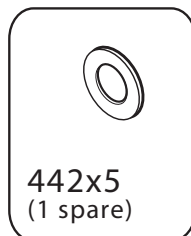
P906x2R
P907x2L



447x5
(1 spare)

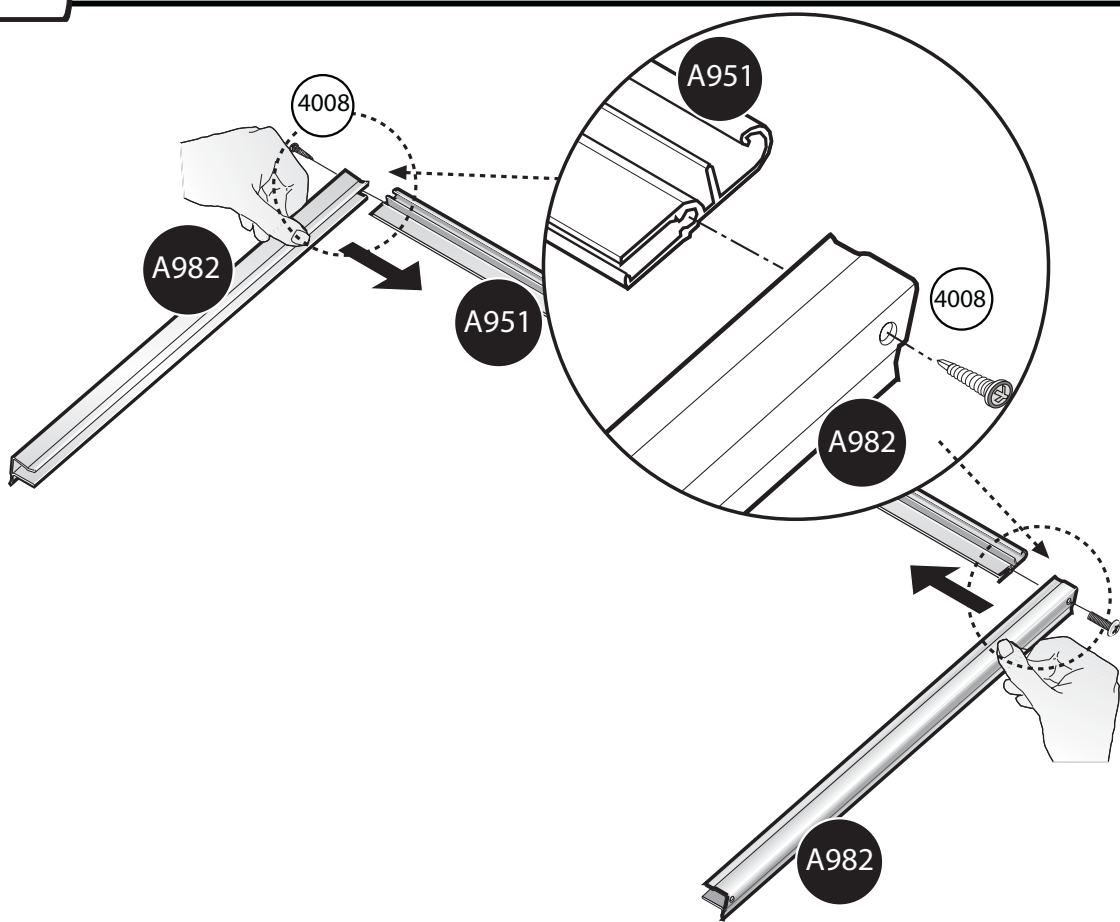


4008x21
(1 spare)



442x5
(1 spare)

1



2

