

CRAFTSMAN®

MULCH KIT STAMPED 42" DECK

INSTALLATION MANUAL

Model No. 19A70041791

Model 19A70041791 mulch kit is designed for use with select 42-inch two-blade cutting decks. Refer to your tractor's Operator's Manual to assure compatibility.

Carton Contents

Before beginning installation, remove all parts from the carton to make sure everything is present. Carton contents are listed below and shown in Figure 1. Part numbers are listed in parentheses.

- Two Mulching Blades (742-0616A)
- One Deck Mulch Plug Assembly (631-05195A)
- One Wing Knob (720-04122)
- One Flat Washer (736-0159)
- One Mulch Plug Wire (747-06686)

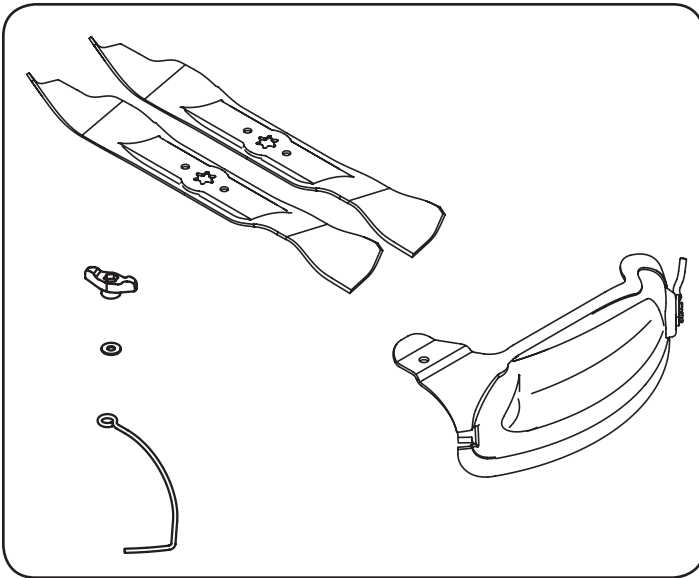


Figure 1

Blade Installation

⚠ WARNING

Before beginning installation, place the tractor on a firm and level surface, set the parking brake, place the PTO in the disengaged (OFF) position, stop the tractor's motor and remove the ignition key to prevent unintended starting.

⚠ WARNING

Cutting blades are sharp. Always protect hands by wearing heavy leather work gloves to grasp blades.

1. Remove the cutting deck from beneath the tractor as instructed in your tractor's Operator's Manual.
2. Gently flip the deck over to expose its underside.
3. Stabilize one of the cutting blades with a blade lock tool or a block of wood. See Figure 2.

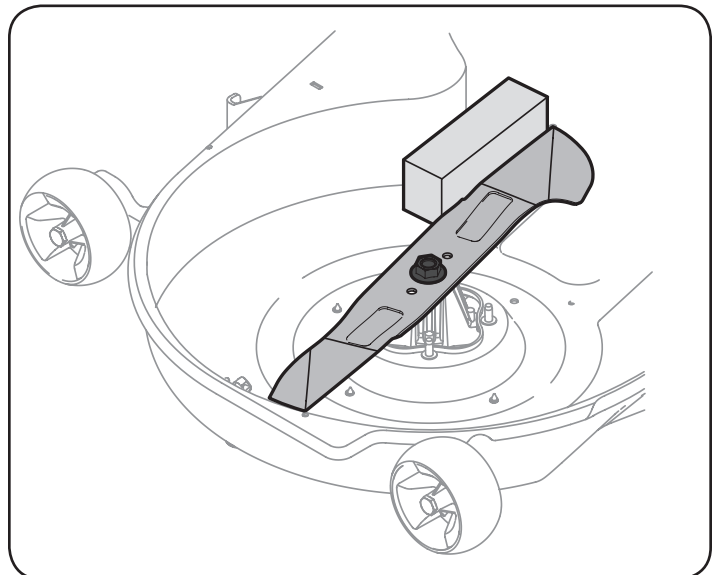


Figure 2



4. Remove the hex flange nut that secures the blade to the spindle.

IMPORTANT: The hex flange nuts have a right-handed (normal) thread pattern. Do NOT attempt to force the nuts in the opposite direction. Doing so may damage the nuts.

5. Repeat steps 3 and 4 on the other cutting blade.
6. Replace the blades with the blades included in the kit. Be sure to install each blade with the side marked "Bottom" (or with a part number stamped in it) facing the ground when the mower is in the operating position.

IMPORTANT: Use a torque wrench to tighten each blade spindle's hex flange nut to between 90 ft-lb and 110 ft-lb.

Installing the Mulch Plug

1. Pivot the chute deflector upward and remove the protective cover from the pin found on the deck's surface. See Figure 3.

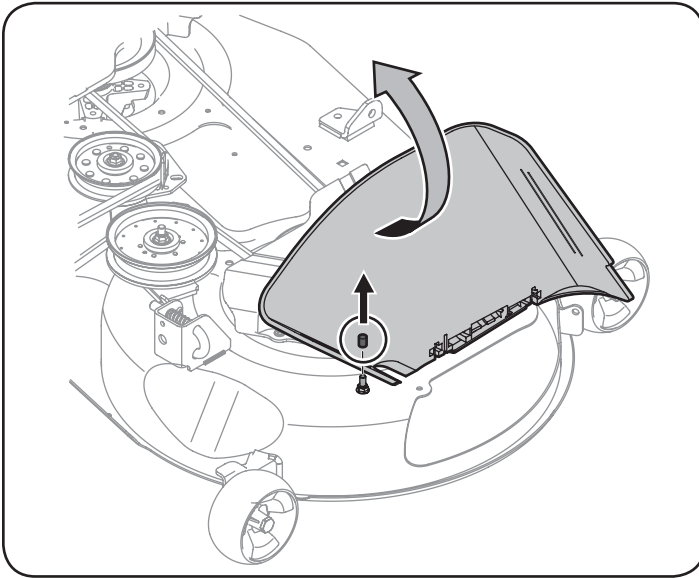


Figure 3

2. To install the mulch plug, pivot the discharge chute upward. Refer to Figure 5:
 - a. Insert the mulch plug rod into the hole found on the bracket (or deck wheel bracket, on models so equipped).
 - b. Position the rear of the mulch plug over the pin found on the deck's surface.

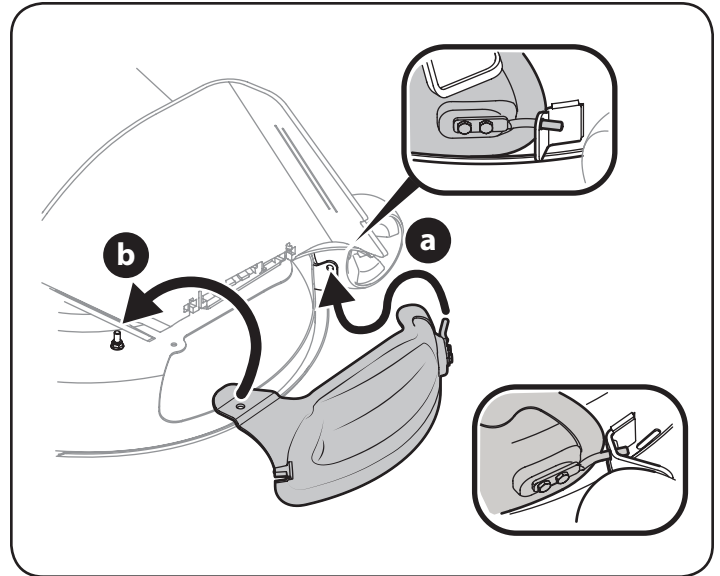


Figure 4

Important: Be certain that the bottom edge of the mulch plug is installed on the inside of the lip of the deck opening, as shown in Figure 6.

1. Slide the mulch plug wire (747-06686) over the pin on the deck's surface, position the washer over the wire, and secure the mulch plug with the wing knob. See Figure 6.

NOTE: Make sure that the wing knob is snug, and the wire is positioned inside the lip of the deck to keep the mulch plug securely in place. See the inset in Figure 6.

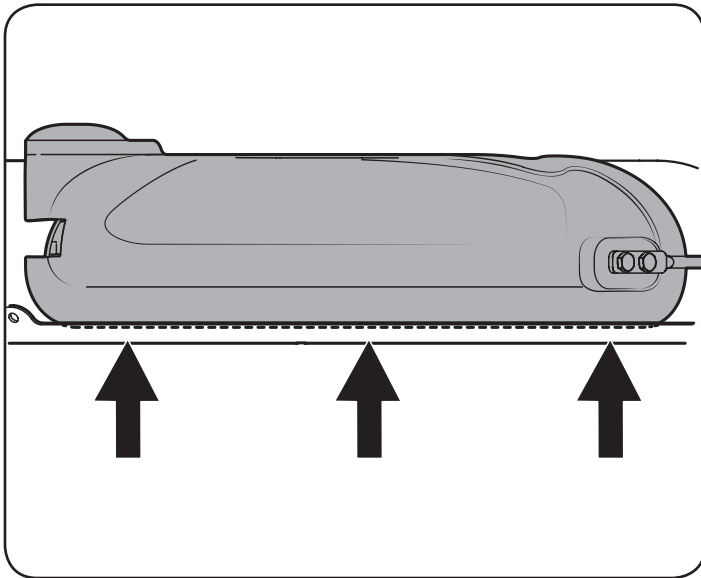


Figure 5

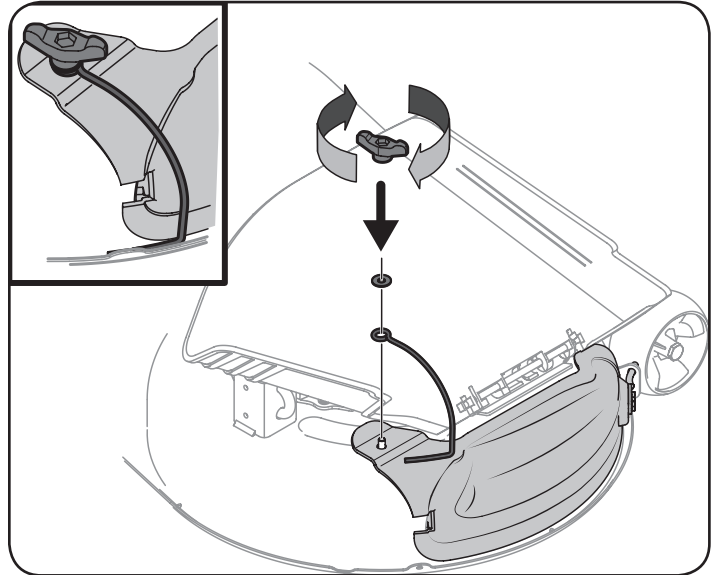


Figure 6



IF YOU HAVE QUESTIONS OR COMMENTS, CONTACT US.

CRAFTSMAN® is a registered trademark of Stanley Black & Decker, Inc., used under license.
© 2018 CRAFTSMAN U.S. & Canada Only
CRAFTSMAN.com

1-888-331-4569

WWW.CRAFTSMAN.COM

CAUTION

Before using this equipment, read the manual and follow all safety rules and operating instructions.

CRAFTSMAN®

KIT DE ABONO, PLATAFORMA ESTAMPADA DE 42"

Modelo N.º 19A70041791

El kit de abono del modelo 19A70041791 está diseñado para ser utilizado con plataformas de corte de dos cuchillas seleccionadas de 42 pulgadas. Consulte el manual del operador del tractor para asegurar la compatibilidad.

Contenido de la caja

Antes de comenzar la instalación, retire todas las piezas de la caja para asegurarse de que tiene todo. El contenido de la caja aparece a continuación y se ilustra en la Figura 1. Los números de pieza se indican entre paréntesis.

- Dos cuchillas abonadoras (742-0616A)
- Un conjunto de adaptador para abono de la plataforma (631-05195A)
- Una perilla de aletas (720-04122)
- Una arandela plana (736-0159)
- Un cable de adaptador para abono (747-06686)

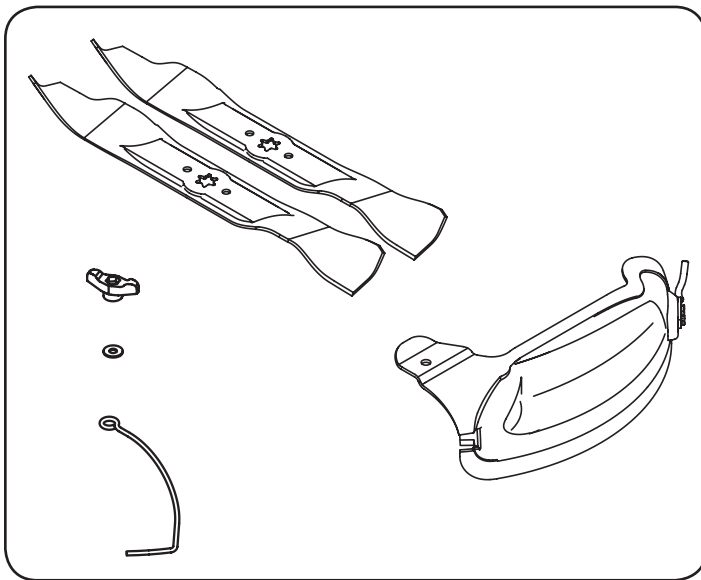


Figura 1

MANUAL DE INSTALACIÓN

Instalación de la cuchilla

⚠ ADVERTENCIA

Antes de comenzar la instalación, coloque el tractor sobre una superficie firme y nivelada, coloque el freno de mano, coloque la toma de fuerza (PTO) en la posición desconectada, pare el motor del tractor y quite la llave de encendido para impedir que arranque accidentalmente.

⚠ ADVERTENCIA

Las cuchillas de corte son afiladas. Siempre protéjase las manos utilizando guantes de trabajo de cuero grueso para sujetar las cuchillas.

1. Retire la plataforma de corte de la parte inferior del tractor, como se indica en el Manual del Operador del tractor.
2. Voltee la plataforma con delicadeza para dejar al descubierto la parte inferior.
3. Estabilice una de las cuchillas de corte con una herramienta de bloqueo de cuchillas o un bloque de madera. Consulte la Figura 2.

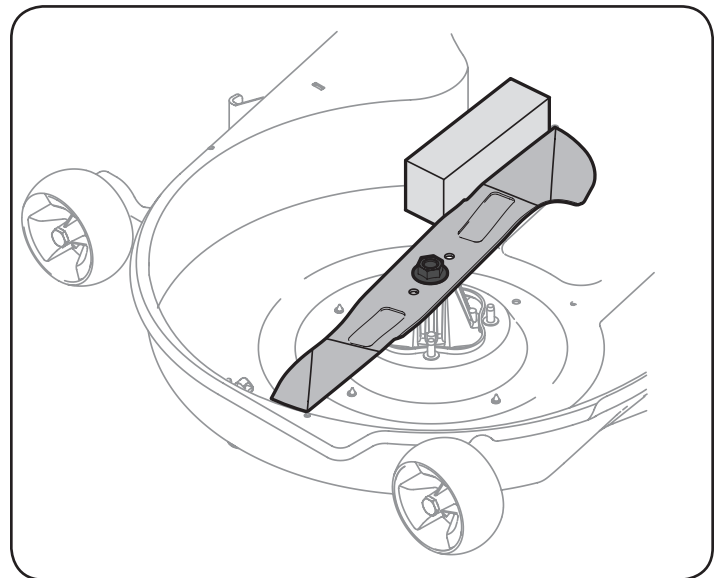


Figura 2

4. Extraiga la tuerca hexagonal con brida que asegura la cuchilla al husillo.

IMPORTANTE: Las tuercas hexagonales con brida tienen un patrón de rosca (normal) hacia la derecha. NO intente forzar las tuercas en la dirección opuesta. Hacerlo dañará las tuercas.

5. Repita los pasos 3 y 4 en la otra hoja de corte.
6. Reemplace las cuchillas por las cuchillas incluidas en el kit. Asegúrese de instalar cada cuchilla con el lado marcado "Bottom" (inferior) (o con el número de parte estampado en la misma) orientado hacia el piso cuando la cortadora está en posición de operación.

IMPORTANTE: Utilice una llave de torsión para ajustar cada tuerca con brida hexagonal del husillo de la cuchilla entre 90 pies-libras y 110 pies-libras.

Colocación del adaptador para abono

1. Haga pivotar el deflector del canal hacia arriba y quite la cubierta protectora de la clavija que se encuentra en la superficie de la plataforma. Consulte la Figura 3.

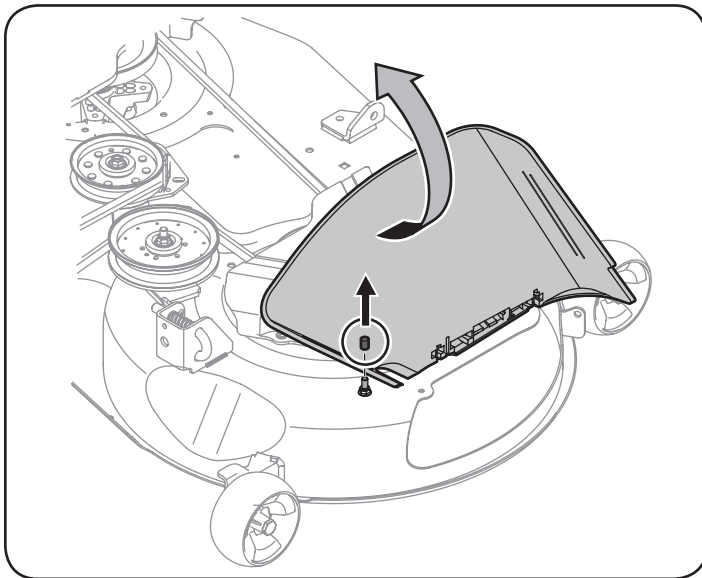


Figura 3

2. Para instalar el adaptador para abono, haga pivotar el canal de descarga hacia

arriba. Consulte la Figura 4:

- a. Inserte la varilla del adaptador para abono en el orificio que se encuentra en el soporte (o en el soporte de las ruedas de la plataforma en los modelos equipados de esa manera).
- b. Ubique la parte trasera del adaptador para abono sobre el pasador que está en la superficie de la plataforma.

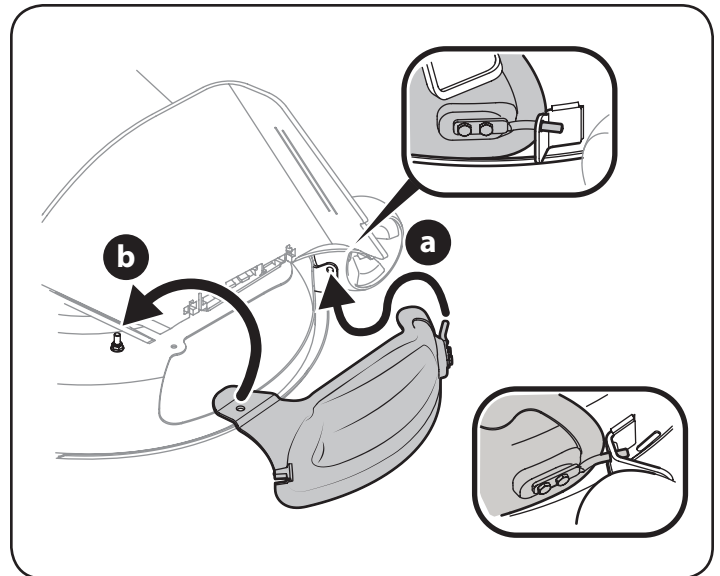


Figura 4

Importante: Asegúrese de que el borde inferior del adaptador para abono

está instalado en el interior del borde de la abertura de la plataforma, como se muestra en la Figura 5.

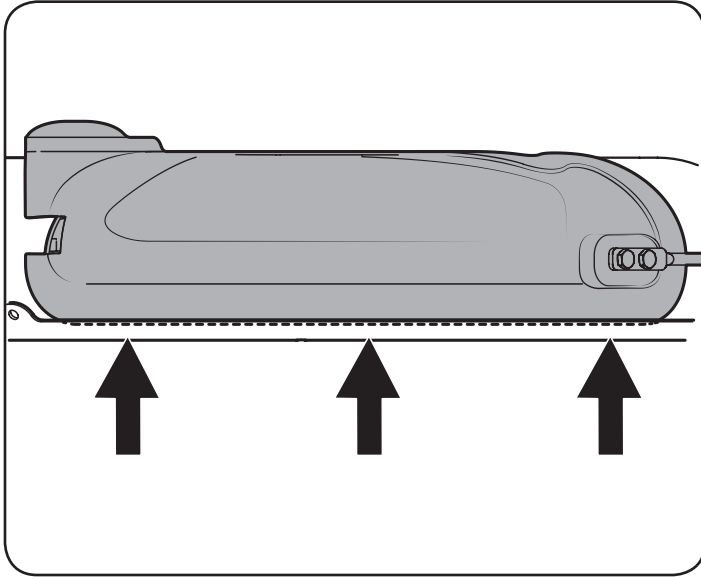


Figura 5

1. Deslice el cable del adaptador para abono (747-06686) sobre el pasador que

está ubicado en la superficie de la plataforma, coloque la arandela sobre el cable, y sujete el adaptador de abono con la perilla de aletas. Consulte la Figura 6.

NOTA: Asegúrese de que la perilla de aletas esté bien ajustada y que el cable esté ubicado dentro del borde de la plataforma para mantener el adaptador de abono fijo en su lugar. Consulte el recuadro de la Figura 6.

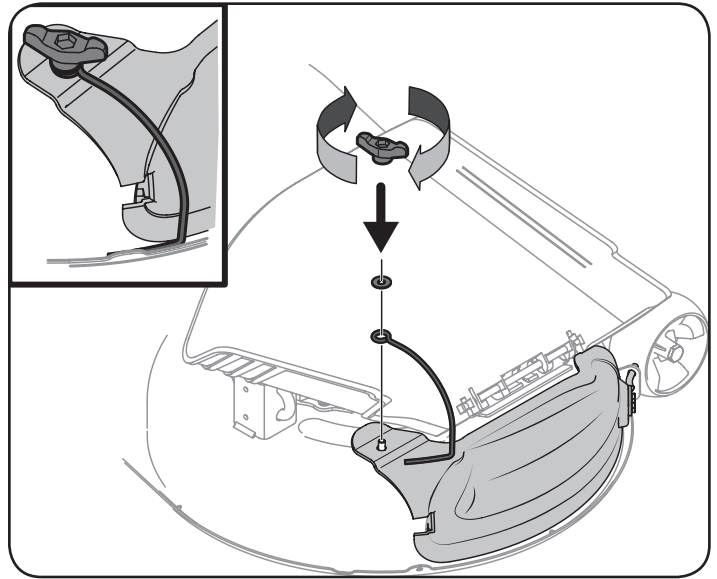


Figura 6



SI TIENE DUDAS O COMENTARIOS, CONTÁCTENOS.

CRAFTSMAN® es una marca registrada de Stanley Black & Decker, Inc., utilizada bajo licencia.
© 2018 CRAFTSMAN, se aplica solo en EE. UU. y Canadá
CRAFTSMAN.com

1-888-331-4569

WWW.CRAFTSMAN.COM

⚠ PRECAUCIÓN

Antes de usar este equipo, lea el manual y siga todas las reglas de seguridad e instrucciones de funcionamiento.

CRAFTSMAN®

TROUSSE DE DÉCHIQUETAGE AVEC PLATEAU DE COUPE ÉTAMPÉ DE 42 PO (1,07 M)

Numéro de modèle 19A70041791

L'ensemble de déchetage, modèle 19A70041791, est conçu pour être utilisé avec certains plateaux de coupe à deux lames de 42 po (1,07 m). Reportez-vous au manuel de l'utilisateur du tracteur pour vous assurer de la compatibilité.

Contenu de la boîte

Avant de commencer l'installation, retirez toutes les pièces de la boîte afin de vous assurer qu'il ne manque rien. Le contenu de la boîte est indiqué ci-dessous et il est illustré à la Figure 1. Les numéros de pièce sont indiqués entre parenthèses.

- Deux lames déchiqueteuses (742-0616A)
- Un ensemble de plateau de déchiqueteuse (631-05195A)
- Un écrou à oreilles (720-04122)
- Une rondelle plate (736-0159)
- Un câble pour couvercle de déchiqueteuse (747-06686)

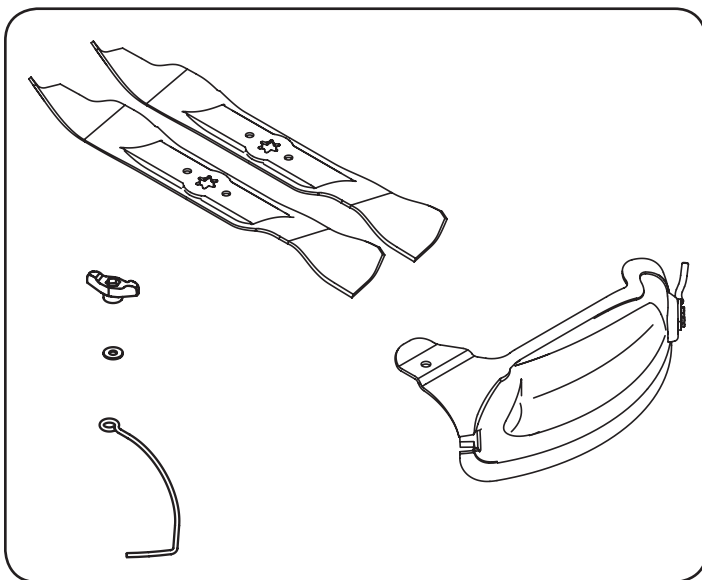


Figure 1

MANUEL D'INSTALLATION

Installation de la lame

⚠ AVERTISSEMENT

Avant de commencer l'installation, placez le tracteur sur une surface ferme et plane, serrez le frein de stationnement, placez la prise de force en position désengagée (OFF), arrêtez le tracteur et retirez la clé de contact pour éviter tout démarrage involontaire.

⚠ AVERTISSEMENT

Les lames de coupe sont tranchantes. Protégez toujours vos mains en portant des gants de travail en cuir épais pour saisir les lames.

1. Retirez le plateau de coupe situé sous le tracteur, comme indiqué dans le manuel de votre tracteur.
2. Renversez doucement la plateforme pour en exposer le dessous.
3. Stabilisez une des lames de coupe avec un outil de blocage de lame ou un bloc de bois. Consultez Figure 2.

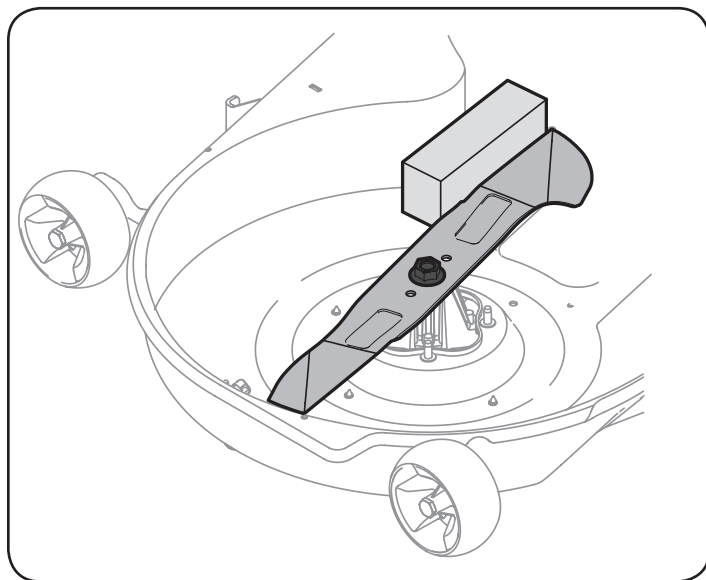


Figure 2

4. Retirez le contre-écrou à embase qui fixe la lame à la broche.

IMPORTANT : Le contre-écrou à embase a un motif de fil droit (normal). N'essayez PAS de forcer les écrous dans la direction opposée. Cela pourrait endommager les écrous.

5. Répétez les étapes 3 et 4 pour l'autre lame de coupe.
6. Remplacez les lames par les lames comprises dans la trousse. Veillez à installer chaque lame avec le côté marqué « Bottom » (ou sur lequel est gravé le numéro de pièce) face au sol lorsque la tondeuse est en position de marche.

IMPORTANT : Utilisez une clé dynamométrique pour serrer chaque contre-écrou à embase de la fusée de la lame entre 90 pi-lb et 110 pi-lb.

Installation du couvercle de déchiqueteuse

1. Faites pivoter le déflecteur de la goulotte vers le haut et retirez le couvercle de protection de la goupille se trouvant à la surface du pont de coupe. Consultez la Figure 3.

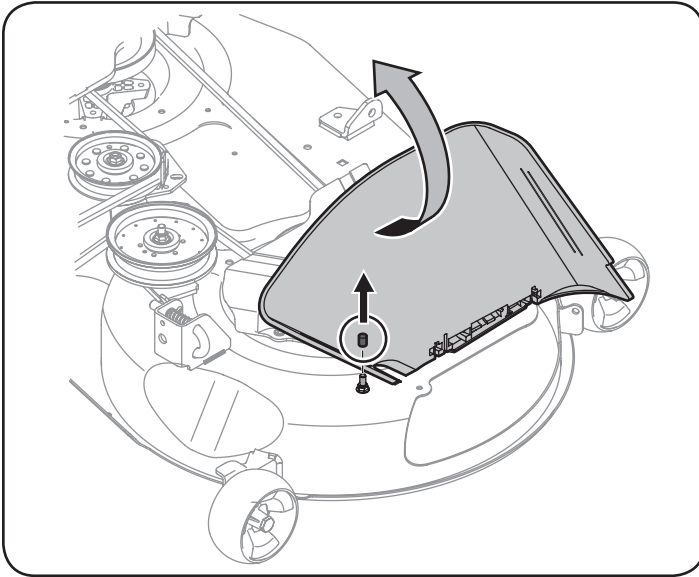


Figure 3

2. Pour installer le couvercle de déchiqueteuse, faites pivoter la goulotte

d'évacuation vers le haut. Consultez la Figure 4.

- a. Insérez la tige du couvercle de déchiqueteuse dans l'orifice situé sur le support (ou sur le support de la roue du plateau de coupe, sur les modèles qui en sont équipés).
- b. Placez l'arrière du couvercle de déchiqueteuse sur la goupille qui se trouve à la surface du plateau de coupe.

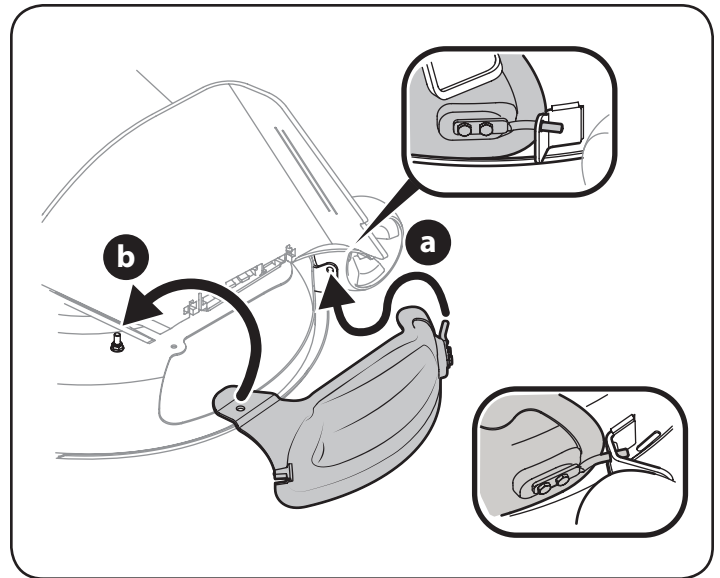


Figure 4

Important : Assurez-vous que le bord inférieur du couvercle de la déchiqueteuse est installé à l'intérieur du bord de l'ouverture du plateau de coupe, comme illustré à la Figure 5.

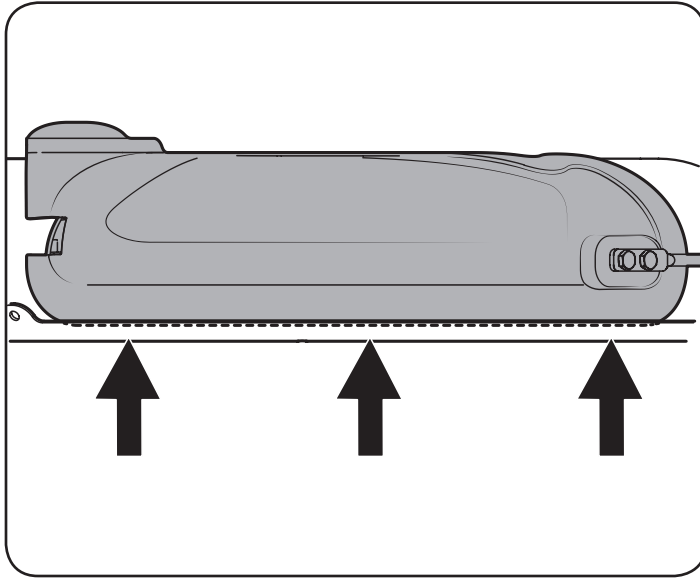


Figure 5

1. Faites glisser le fil du couvercle de déchiqueteuse (747-06686) sur la broche située à la surface du plateau de coupe, positionnez la rondelle sur le câble et fixez le couvercle de déchiqueteuse au moyen du bouton à oreilles. Consultez la Figure 6.

REMARQUE : Assurez-vous que le bouton à oreilles est bien ajusté et que le câble est placé à l'intérieur de la lèvre du plateau de coupe pour bien maintenir le couvercle de déchiqueteuse en place. Consultez l'encart de la Figure 6.

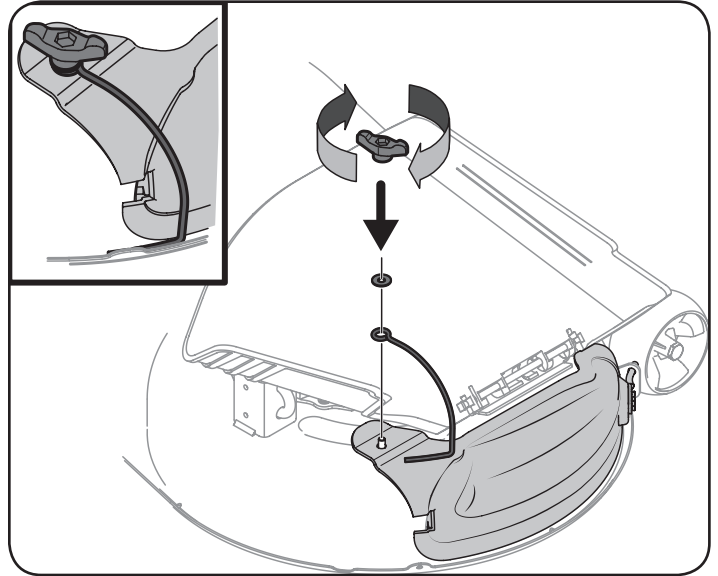


Figure 6



COMMUNIQUEZ AVEC NOUS POUR TOUTE
QUESTION OU TOUT COMMENTAIRE.

CRAFTSMAN® est une marque de commerce enregistrée de Stanley Black & Decker, Inc., elle est utilisée en vertu d'une licence.
© 2018 CRAFTSMAN É.-U. et Canada uniquement
CRAFTSMAN.com

1 888 331-4569

WWW.CRAFTSMAN.COM

⚠ AVERTISSEMENT

Avant d'utiliser cet matériel, lisez ce manuel et suivez les consignes de sécurité et les instructions d'utilisation.

CRAFTSMAN® is a registered trademark of Stanley Black & Decker, Inc., used under license.
CRAFTSMAN® es una marca registrada de Stanley Black & Decker, Inc., utilizada bajo licencia.
CRAFTSMAN® est une marque déposée de Stanley Black & Decker, Inc., utilisée sous licence.

© 2018 CRAFTSMAN U.S. & Canada Only

CRAFTSMAN.com

Product Manufactured by (Producto fabricado por / Produit fabriqué par): MTD LLC, P.O. BOX 361131 CLEVELAND, OHIO 44136-0019
